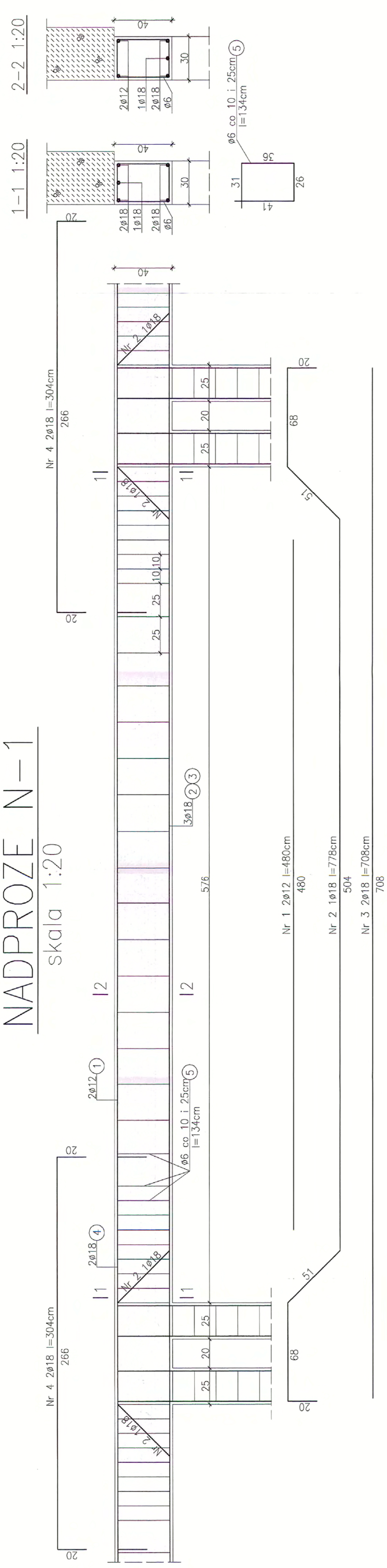


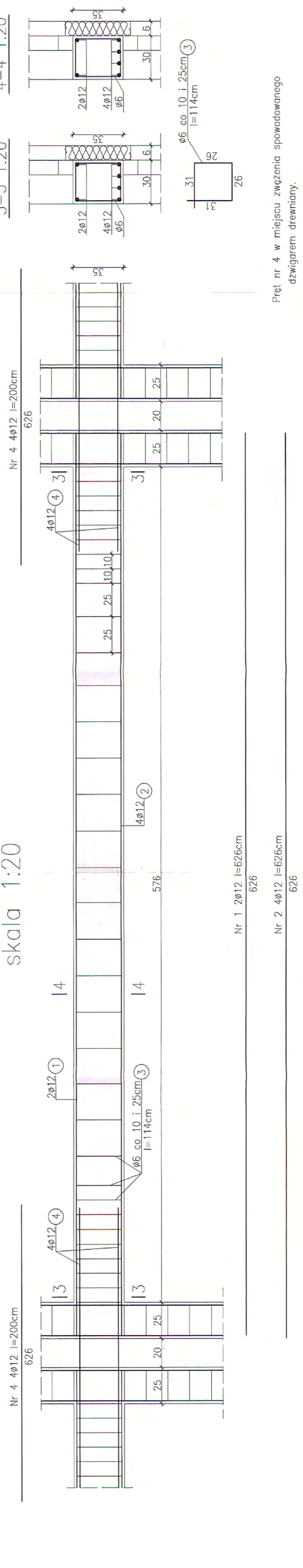
NADPROŻE N-1

skala 1:20



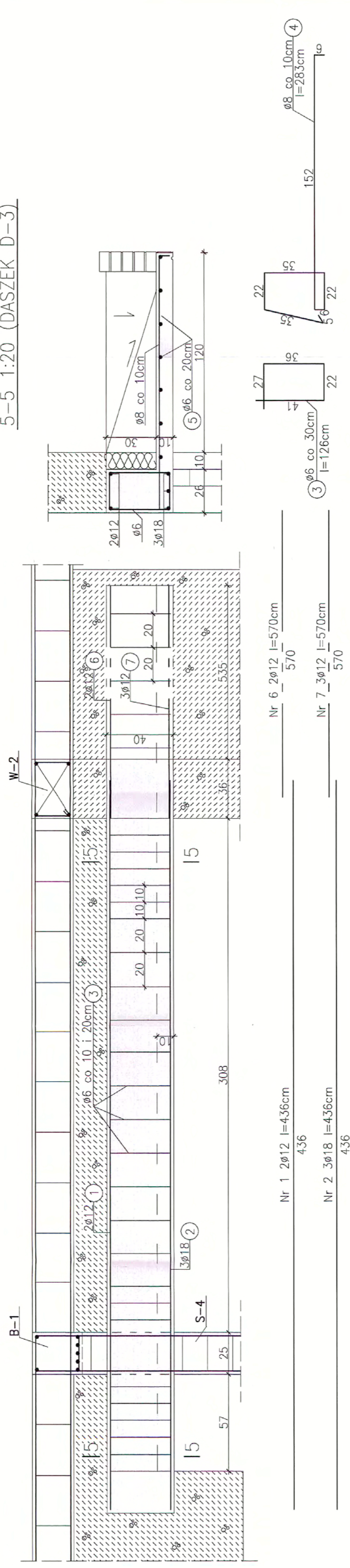
NADPROŻE N-2

skala 1:20



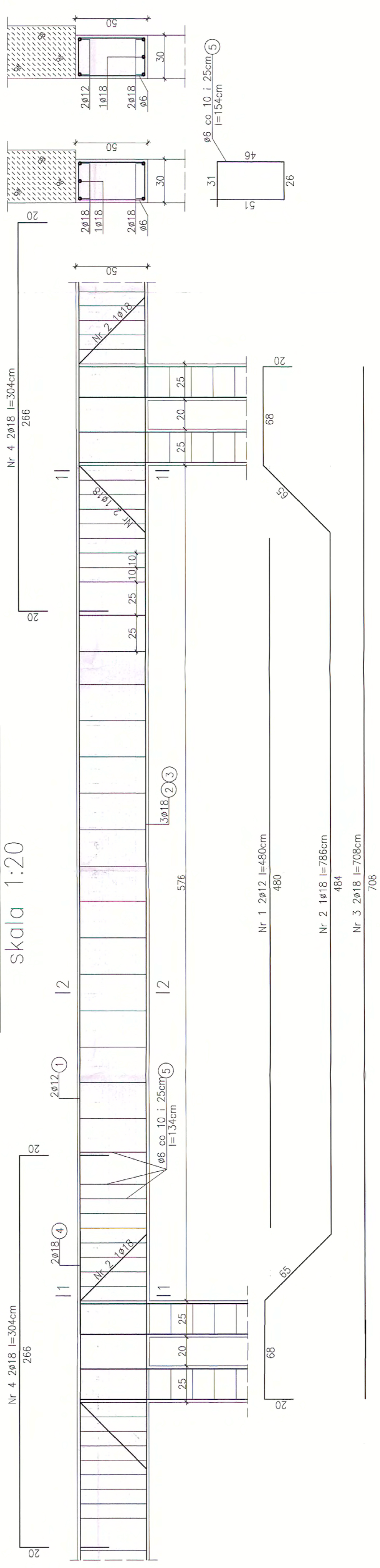
NADPROŻE N-3 (NA CAŁĘJ DŁUGOŚCI DASZKU)

skala 1:20



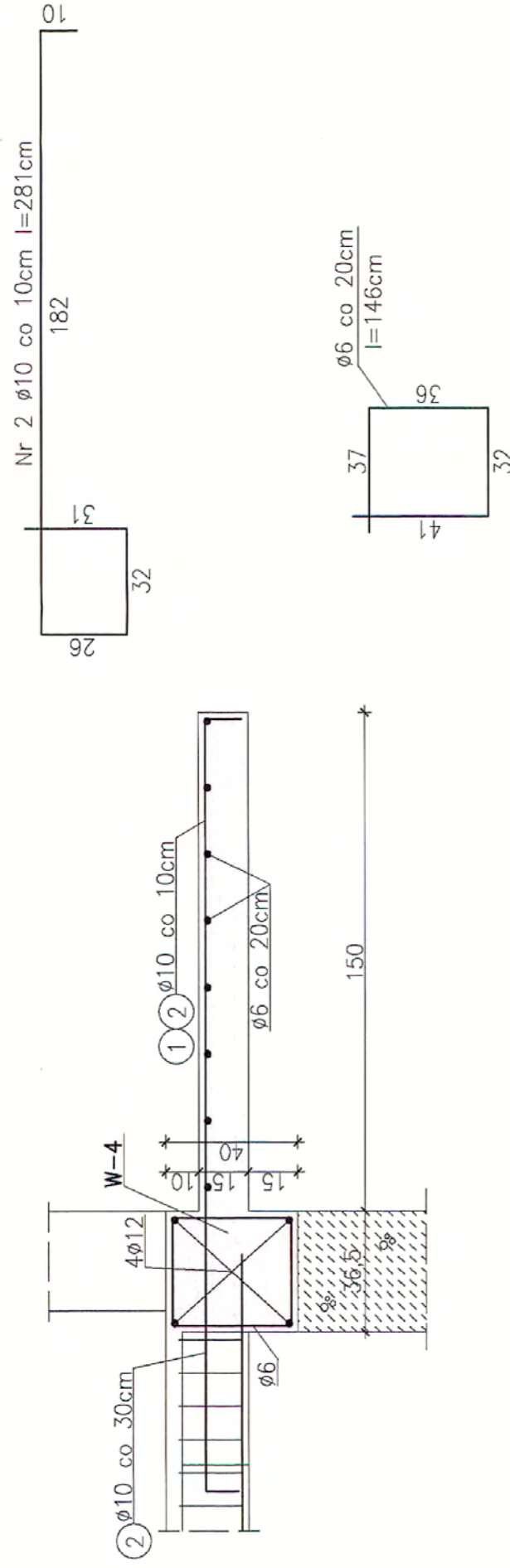
NADPROŻE N-4

skala 1:20



BALKON Pb

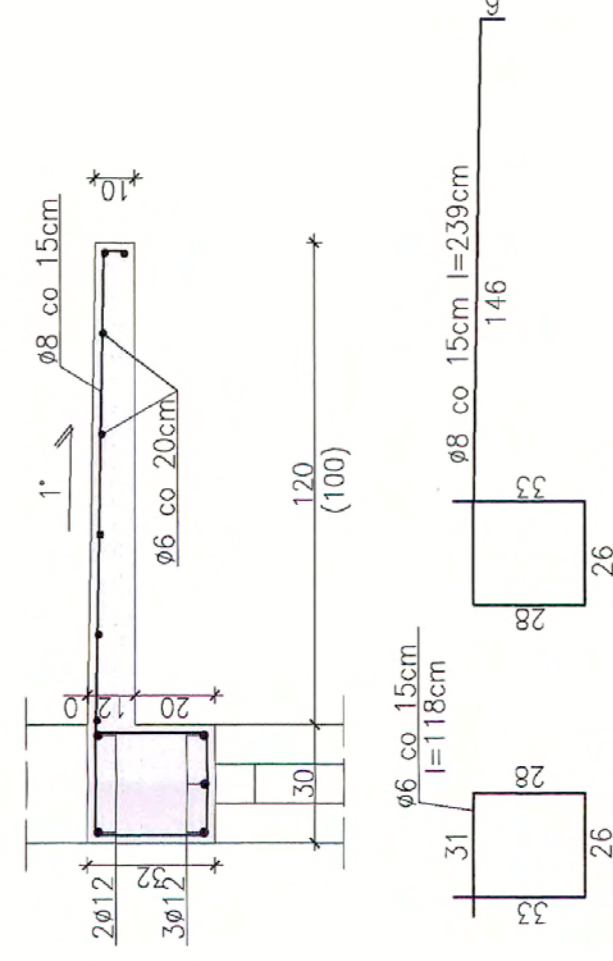
skala 1:20



UWAGA:

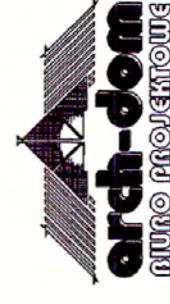
POZOSTAŁE NADPROŻA SYSTEMOWE TYPU U
NA ŚCIANACH SZER. 36,5cm ORAZ TYPU YF
NA ŚCIANACH SZER. 24cm

DASZEK D-1, D-2
skala 1:20



UWAGA:
Daszek D-2 wykonac analogicznie
skracając pręty główne o 20cm

Pręt nr 4 w miejscu zwięzienia spowodowanego
dźwigarem drewnianym.



Plac Szkolny Dwór 28
21-500 Biała Półdeska
tel. (0-83) 342-00-36

NADPROŻA

OBIEKT	SALA SPORTOWA W HALUNOWIE	Uprawnienia	Podpis
INWESTOR	ZESPOŁ SZKOL W HALUNOWIE	124/PP/PP	
Funkcja	Imię i nazwisko		
Projektant	Int. Ryszard Szebara	32/PP/PP	
Sprawdzający	Int. Tadeusz Pezdzki		
Asystent	Imię i nazwisko Roman Kopytko		
BRANZA:	Konstrukcja	DATA:	XII_2006r.
		SKALA:	1 : 20
		NR RYS.	5