



**arch-dom**

**BIURO PROJEKTOWE**

Henryk Dołęgowski Ryszard Suchora

21-500 Biała Podlaska

Pl. Szkolny Dwór 28

tel. (0-83) 342 00 36 fax (0-83) 342 00 38 www.archdom.idt.pl e-mail: archdom@tnet.pl



**arch-dom sp.j.**  
**BIURO PROJEKTOWE**

**PROJEKT BUDOWLANY**  
*SALI GIMNASTYCZNEJ W HALINOWIE*  
*PRZY UL. OKUNIEWSKIEJ*  
*NA DZIAŁKACH NR GEOD. 19/3, 19/4, 16/5, 19/6*

**BRANZA:**

*ARCHITEKTURA I KONSTRUKCJA*

**INWESTOR:**

*Urząd Miasta w Halinowie*

**WYKONUJEMU USŁUGI  
W ZAKRESIE:**

**\* PROJEKTÓW**

-OBIEKTÓW BUDOWLANYCH

-ZAGOSPODAROWANIA  
TERENU RÓWNIEŻ

W STREFIE OCHRONY  
OCHRONY KONSERWA-  
TORSKIEJ

**\* NADZORÓW  
BUDOWLANYCH**

**\* DORADZTWA  
TECHNICZNEGO**

**\* OPINII TECHNICZNYCH**

**\* WYCEN  
I KOSZTORYSOWANIA**

**\* EKSPERTYZ BUDOWLANYCH**

**O P R A C O W A Ł**

FUNKCJA	IMIĘ I NAZWISKO	NR UPRAWNIENI	PODPIS
Projektant	mgr inż. arch. Henryk Dołęgowski	259/BP/85	
Projektant	inż. Ryszard Suchora	124/BP/82	
Projektant	mgr inż. Dariusz Sowiński	WRR-DT/7131/1/200	
As. Projektanta	mgr inż. arch. Piotr Trojnieł		
As. Projektanta	mgr inż. Roman Kopytiuk		
As. Projektanta	mgr inż. Marek Kulhawczuk		
Sprawdzający	mgr inż. arch. Marek Teslawski	18/64	
Sprawdzający	inż. Tadeusz Paczowski	32/BP/77	

## SPIS PROJEKTÓW

CZEŚĆ I – ARCHITEKTURA	str. 1-64
CZEŚĆ II – KONSTRUKCJA	65-91
CZEŚĆ III – KONSTR. DREWNIANA	92-114

**CZEŚĆ I**  
**ARCHITEKTURA**

## ZAWARTOSC OPRACOWANIA:

### A. CZĘŚĆ OPISOWA.

Str.	
1	Strona tytułowa
2	Spis projektów
3	CZĘŚĆ I - ARCHITEKTURA
4	Zawartość opracowania
5-7	Uprawnienia projektanta
8-9	Zaświadczenie Lubelskiej Okręgowej Izby Architektów
10	Oświadczenie projektanta i sprawdzającego
11-23	Dziennik Urzędowy Woj. Mazowieckiego z wrysem z Miejscowego Planu Zagosp. Przestrzennego
24	Decyzja nr 1061 sygn. RKI 762-1218/05
25	Pismo Urzędu Miejskiego w Halinowie RKI.7022-1/28/05
26-28	Warunki techniczne proj. przyłącza wod.-kan.
29-42	Opis techniczny
43	Mapa de celów projektowych

### B. CZĘŚĆ GRAFICZNA

str.		skala	Nr rys.
44	Projekt zagospodarowania działki	1:500	Rys. nr 1
45	Rzut parteru	1:100	Rys. nr 2
46	Rzut piętra – poz. +3,30	1:100	Rys. nr 3
47	Rzut poziomu +7,00	1:100	Rys. nr 4
48	Rzut dachu	1:100	Rys. nr 5
49	Przekrój A-A, A1-A1	1:50	Rys. nr 6
50	Przekrój B-B	1:50	Rys. nr 7
51	Przekrój C-C	1:50	Rys. nr 8
52	Elewacja zachodnia	1:100	Rys. nr 9
53	Elewacja północna	1:100	Rys. nr 10
54	Elewacja południowa	1:100	Rys. nr 11
55	Elewacja wschodnia	1:100	Rys. nr 12
56	Detal osłony przeciwsłonecznej	1:20	Rys. nr 13
57	Detal barierki 1	1:20	Rys. nr 13a
58	Detal barierki 2	1:20	Rys. nr 13b
59	Wykaz stolarki okiennej	1:100	Rys. nr 14
60	Wykaz stolarki drzwiowej	1:100	Rys. nr 15
61	Wykaz ślusarki specjalnej 1	1:100	Rys. nr 16
62	Wykaz ślusarki specjalnej 2	1:100	Rys. nr 17
63	Wykaz ślusarki specjalnej 3	1:100	Rys. nr 18
64	Szczegół podłogi	1:10	Rys. nr 19

**URZĄD WOJEWÓDZKI**

Wydział Planowania Przestrzennego  
Urbanistyki, Architektury i Kadr

ul. Brzozowa 11  
21-500 Zielona Góra  
(poczta)

Białka Podlaska dnia 24.04.1985 r.

Nr 259(BE)85

**DECYZJA O STWIERDZENIU PRZYGOTOWANIA ZAWODOWEGO**

do pełnienia samodzielnych funkcji technicznych w budownictwie

Na podstawie § 4, ust. 1 i 2, § 7, i § 13 ust. 1 pkt 1 lit. a

rozporządzenia Ministra Gospodarki Terenowej i Ochrony Środowiska z dnia 20 lutego 1975 r.

w sprawie samodzielnych funkcji technicznych w budownictwie (Dz. U. Nr 8, poz. 46)

stwierdza się, że: Obywatel (cc) HENRYK ANTONI DOZBEGOWSKI

(imię i nazwisko)

magister inżynier architekt

(tytuł naukowy - zawodowy)

urodzony (w dniu) 17 stycznia 1950 r. w Białka Podlaska

posiada przygotowanie zawodowe upoważniające do wykonywania samodzielnej funkcji

projektanta

(rodzaj funkcji)

w specjalności: architektonicznej

(rodzaj specjalności techniczno-budowlanej)

w zakresie - - - - -

(specjalizacja zawodowa)

MA-SUA/14

WA Ks. 221-40 MA-SUA/14 4.300 10z

DN-14 1510-75 4.300

inż. (ka) HENRYK ANTONI DOŁĘGOWSKI jest upoważniony (z) do:

(imię i nazwisko)

poradzenia projektów w zakresie rozwiązań =

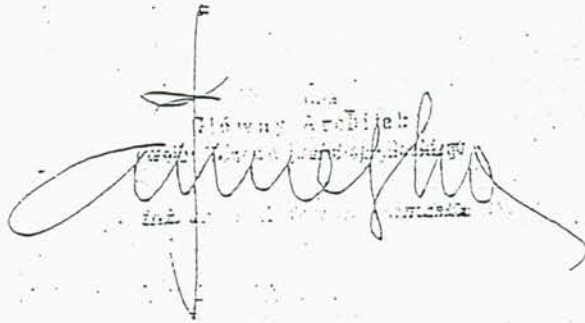
- ) architektonicznych wszelkich obiektów budowlanych,
- ) konstrukcyjno-budowlanych obiektów budowlanych w budownictwie osób fizycznych, z wyłączeniem konstrukcji fundamentów głębokich i trudniejszych konstrukcji statycznie niewyznaczalnych, budownictwie osób fizycznych - do kierowania, nadzorowania i kontrolowania wytwarzania konstrukcyjnych elementów budowlanych oraz badania i badania stanu technicznego obiektów budowlanych - z wyłączeniem konstrukcji fundamentów głębokich i trudniejszych konstrukcji statycznie niewyznaczalnych.

W tym zakresie przysługuje odwołanie do Ministra Administracji i Gospodarki Przestrzennej za moim pośrednictwem w terminie 14 dni,

Adres:

H.A. Dołęgowski zam.  
ul. Podl. ul. Skawacka 10.  
a.

inż. Henryk Antoni Dołęgowski  
Główny Architekt  
ul. Skawacka 10  
Warszawa



m. p.

(podpis i pieczęć)

PREZYDIUM

Łódź, dnia 1 kwietnia 1964 r.

Rady Narodowej m. Łodzi

Wydział Budownictwa, Urbanistyki  
i Architektury

w Łodzi

Nr ewid. uprawn. 18/64

## UPRAWNIENIA BUDOWLANE

Na podstawie art. 18, art. 19 ust. 1 pkt 1 i art. 20 ust. 1 ustawy z dnia 31 stycznia 1961 r. — prawo budowlane (Dz. U. nr 7, poz. 46) oraz § 29 i § 5.1 pkt.1 rozporządzenia Przewodniczącego Komitetu Budownictwa, Urbanistyki i Architektury z dnia 10 września 1962 r. w sprawie kwalifikacji fachowych osób wykonujących funkcje techniczne w budownictwie powszechnym (Dz. U. Nr 53, poz. 266)

ob. T e s ł a w s k i Marek  
magister inżynier architekt

urodzony dnia 17 lipca 1937 r. w Łodzi

otrzymuje

w specjalności architektonicznej  
uprawnienia budowlane do sporządzania projektów budowlanych architektonicznych wszelkich obiektów budowlanych, projektów budowlanych konstrukcyjnych z wyjątkiem projektów obiektów budowlanych o skomplikowanej konstrukcji, projektów instalacji i urządzeń sanitarnych z wyjątkiem skomplikowanych instalacji i urządzeń sanitarnych.



Z-ca Głównego Architekta m. Łodzi

*Wacław Broda*  
mgr inż. arch. Wacław Broda

OPŁATA  
ARBORNA

— 3.000 zł.



IZBA ARCHITEKTÓW  
REPUBLICY POLSKIEJ

LUBELSKA OKRĘGOWA IZBA ARCHITEKTÓW

Lublin, dnia 5 stycznia 2006 r.

### ZAŚWIADCZENIE

Lubelska Okręgowa Rada Izby Architektów zaświadcza, że:

Pan mój inż. architekt Henryk Antoni Dziegowski, Józef i Marianna

*(tytuł naukowy, imię i nazwisko, imiona rodziców)*

posiadający uprawnienia do pełnienia samodzielnych funkcji technicznych w budownictwie w specjalności architektonicznej bez ograniczeń nr 259(BP)86,  
jest wpisany na listę członków Lubelskiej Okręgowej Izby Architektów pod numerem LB0030.

Zaświadczenie ważne jest do dnia 31.12.2005 r.



(podpis i pieczęć imienna  
ze wskazaniem funkcji)

inż. arch. PAWEŁ MIERZWA

Sekretarz

Lubelskiej

Okręgowej Rady Izby Architektów





IZBA ARCHITEKTÓW  
 ZWIĄZOK POLSKICH ARCHITEKTÓW

ŁÓDZKA OKRĘGOWA RADA

Łódź, 29 czerwca 2005r.

L.dz. ŁOIA/955/05W

## ZAŚWIADCZENIE

Łódzka Okręgowa Rada Izby Architektów, działając zgodnie z par. 10 ust. 4

Statutu Izby Architektów, zaświadcza, iż :

**mgr inż. arch. Marek Teslawski**

posiadający uprawnienia do pełnienia samodzielnych funkcji technicznych

w budownictwie, w specjalności architektonicznej bez ograniczeń

nr 18/64 jest wpisany na listę członków Łódzkiej Okręgowej

Izby Architektów pod numerem **LO 0443.**

Obowiązkowe Ubezpieczenie polisa nr A 0044807 - data ważności polisy : 11.01.2006r.

Zaświadczenie ważne do dnia 31 grudnia 2005r.



Za zgodność:

mgr inż. arch. Roman Właszczyk  
 Przewodniczący  
 ŁÓDZKIEJ  
 Okręgowej Rady Izby Architektów

## OŚWIADCZENIE

Działając zgodnie z treścią art. 20 ust. 4 ustawy z dnia 7 lipca 1994r.- Prawo budowlane (jednolity tekst Dz. U. Nr 207 poz. 2016 z 2003r., z późniejszymi zmianami), oświadczam, że: **Projekt budowlany Sali Ginnastycznej w Halinowie przy ul. Okuniewskiej** na działkach nr geod. 19/3, 19/4, 19/5, 19/6 został sporządzony zgodnie z obowiązującymi przepisami oraz zasadami wiedzy technicznej.

*mgr inż. arch. HENRYK DOŁĘGOWSKI*  
Uprawnienia budowlane  
• PROJEKTOWE 258/BP/85  
Ministerstwa Gosp. Przestrz. i Budownictwa 812/89  
Wojewódzkiego Konserwatora Zabytków 7/9-  
• WYKONAWCZO 744/78

.....  
/podpis projektanta lub sprawdzającego, pieczęć/

*mgr inż. arch. HENRYK DOŁĘGOWSKI*  
Uprawnienia budowlane  
• PROJEKTOWE 258/BP/85  
Ministerstwa Gosp. Przestrz. i Budownictwa 812/89  
Wojewódzkiego Konserwatora Zabytków 7/9-  
• WYKONAWCZO 744/78



HALINÓW  
**DZIENNIK URZĘDOWY**  
WOJEWÓDZTWA MAZOWIECKIEGO

Warszawa, dnia 2 kwietnia 2003 r.

**Nr 91**

TREŚĆ:

Poz.:

**UCHWAŁY RAD GMIN:**

- 2328 — uchwała nr 26/III/03 Rady Gminy Świercze z dnia 13 lutego 2003r. w sprawie zasad usytuowania miejsc sprzedaży i podawania napojów alkoholowych na terenie gminy Świercze..... 10807
- 2329 — uchwała nr IV/27/03 Rady Gminy w Winnicy z dnia 12 marca 2003r. w sprawie Statutu Gminy Winnica..... 10809
- 2330 — uchwała nr IV/34/03 Rady Gminy Winnica z dnia 12 marca 2003r. w sprawie zasad zwrotu wydatków przeznaczonych na dożywianie uczniów..... 10823
- 2331 — uchwała nr III/19/03 Rady Gminy w Starej Kornicy z dnia 27 lutego 2003r. w sprawie Statutu Gminy Stara Kornica ..... 10824
- 2 — uchwała nr VI/27/03 Rady Miejskiej w Halinowie z dnia 21 lutego 2003r. w sprawie uchwalenia miejscowego planu zagospodarowania przestrzennego obszaru administracyjnego Halinów w gminie Halinów ..... 10838
- 2333 — uchwała nr VI/28/03 Rady Miejskiej w Halinowie z dnia 21 lutego 2003r. w sprawie uchwalenia miejscowego planu zagospodarowania przestrzennego obszaru administracyjnego Kazimierów w gminie Halinów ..... 10850
- 2334 — uchwała nr VI/29/03 Rady Miejskiej w Halinowie z dnia 21 lutego 2003r. w sprawie uchwalenia miejscowego planu zagospodarowania przestrzennego obszaru administracyjnego Zagórze w gminie Halinów ..... 10858
- 2335 — uchwała nr VI/30/03 Rady Miejskiej w Halinowie z dnia 21 lutego 2003r. w sprawie uchwalenia miejscowego planu zagospodarowania przestrzennego obszaru administracyjnego Królewskie Brzeziny w gminie Halinów ..... 10867
- 2336 — uchwała nr VI/31/03 Rady Miejskiej w Halinowie z dnia 21 lutego 2003r. w sprawie sprostowania błędu w tekście uchwały nr XLV/217/02 Rady Miejskiej w Halinowie z dnia 16 września 2002r. w/s uchwalenia miejscowego planu zagospodarowania przestrzennego obszaru administracyjnego Chobot w gminie Halinów ..... 10874
- uchwała nr 31/IV/2003 Rady Gminy i Miasta w Wyszogrodzie z dnia 27 lutego 2003r. w sprawie Statutu Gminy i Miasta Wyszogród..... 10874
- 2338 — uchwała nr IV/17/2003 Rady Gminy Wąsewo z dnia 12 marca 2003r. zmieniająca uchwałę w sprawie ustalenia stawek podatku od nieruchomości..... 10890
- 2339 — uchwała nr IV/19/2003 Rady Gminy Wąsewo z dnia 12 marca 2003r. w sprawie uchwalenia Gminnego Programu Profilaktyki i Rozwiązywania Problemów Alkoholowych na 2003 rok ..... 10890
- 2340 — uchwała nr VI/27/2003 Rady Gminy Długosiodło z dnia 13 marca 2003r. w sprawie zarządzenia poboru podatku rolnego, leśnego i od nieruchomości w drodze inkasa, określenia inkasentów i wynagrodzenia za inkaso ..... 10892
- 2341 — uchwała nr VI/30/2003 Rady Gminy Długosiodło z dnia 13 marca 2003r. w sprawie uchwalenia Gminnego Programu Profilaktyki i Rozwiązywania Problemów Alkoholowych ..... 10893

URZĄD MIEJSKI W HALINOWIE  
05-074 Halinów, ul. Spółdzielcza 1  
woj. mazowieckie

Za zgodność z oryginałem

Z up. Burmistrza

*Eugenia Szatylowicz*  
Eugenia Szatylowicz  
inspektor ds. planowania  
przestrzennego

Załącznik nr  
do Statutu Gminy Stara Kornica

WYKAZ JEDNOSTEK ORGANIZACYJNYCH GMINY

1. Gminny Ośrodek Pomocy Społecznej.
2. Zespół Publicznych Placówek Oświatowych w Starej Kornicy:
  - Szkoła Podstawowa w Starej Kornicy,
  - Samorządowe Przedszkole w Starej Kornicy,
  - Gimnazjum w Starej Kornicy.
3. Szkoła Podstawowa w Kobyłanach.
4. Szkoła Podstawowa w Koszelówce.
5. Szkoła Podstawowa w Starych Szpakach.

Przewodniczący Rady Gmin  
*Eugeniusz Kalab*

Załącznik nr  
do Statutu Gminy Stara Kornica

WYKAZ JEDNOSTEK POMOCNICZYCH GMINY

- |                              |                              |
|------------------------------|------------------------------|
| 1. Sołectwo Czeberaki,       | 10. Sołectwo Popławy,        |
| 2. Sołectwo Dubicze,         | 11. Sołectwo Rudka,          |
| 3. Sołectwo Kazimierzów,     | 12. Sołectwo Stara Kornica,  |
| 4. Sołectwo Kiełbaski,       | 13. Sołectwo Stare Szpaki,   |
| 5. Sołectwo Kobyłany,        | 14. Sołectwo Szpaki Kolonia, |
| 6. Sołectwo Kornica Kolonia, | 15. Sołectwo Walim,          |
| 7. Sołectwo Koszelówka,      | 16. Sołectwo Wólka Nosowska, |
| 8. Sołectwo Nowa Kornica,    | 17. Sołectwo Wągnanki,       |
| 9. Sołectwo Nowe Szpaki,     | 18. Sołectwo Wyrzyki.        |

URZĄD MIEJSKI w HALINOWIE  
05-074 Halinów, ul. Spółdzielcza 1  
woj. mazowieckie

Za zgodność z oryginałem

z up. Burmistrza

*Eugenia Szatyłowicz*  
Eugenia Szatyłowicz  
inspektor ds. planowania  
przestrzennego

2332

UCHWAŁA Nr V/27/03

RADY MIEJSKIEJ W HALINOWIE

z dnia 21 lutego 2003 r.

w sprawie uchwalenia miejscowego planu zagospodarowania przestrzennego  
obszaru administracyjnego HALINÓW w gminie Halinów.

Na podstawie art. 18 ust. 2 pkt 5 i art. 40 ust. 1  
ustawy z dnia 8 marca 1990r. o samorządzie gmin-  
nym (Dz.U. z 2001r. Nr 142, poz. 1591 i z 2002r. Nr  
23, poz. 220, Nr 62, poz. 558 i Nr 113 poz. 984), w

związku z art. 26 ustawy z dnia 7 lipca 1994r.  
zagospodarowaniu przestrzennym (Dz.U. z 1999  
Nr 15, poz. 139, Nr 41, poz. 412 i Nr 111, po  
1279, z 2000r. Nr 12, poz. 136, Nr 109, poz. 115

i Nr 120, poz. 1268 oraz z 2001r. Nr 5, poz. 42, Nr 14, poz. 124, Nr 100, poz. 1085, Nr 115, poz. 1229 i Nr 154, poz. 1804) art. 13 pkt 1 ustawy z dnia 20 lipca 2000r. o ogłoszeniu aktów normatywnych i niektórych innych aktów prawnych (Dz.U. Nr 62, poz. 718, z 2001r. Nr 46, poz. 499 i z 2002r. Nr 74, poz. 676) oraz uchwałą nr V/63/99 z dnia 25 marca 1999r. Rady Gminy Halinów w sprawie przystąpienia do sporządzenia Studium Uwarunkowań i Kierunków Zagospodarowania Przestrzennego Gminy Halinów oraz Miejscowych Planów Zagospodarowania Przestrzennego gminy Halinów oraz uchwałą nr X/143/99 z dnia 23 grudnia 1999r. w sprawie zmian w uchwale Nr V/63/99, Rada Miejska w Halinowie uchwala, co następuje:

#### Rozdział 1

##### Zakres obowiązywania planu

§ 1. Uchwala się miejscowy plan zagospodarowania przestrzennego obszaru położonego w granicach administracyjnych miasta Halinów, w gminie Halinów.

§ 2. Plan uchwala się w granicach ustalonych na rysunku planu sporządzonym na mapie w skali 1:5000, który jest integralną częścią planu (załącznik nr 1 do uchwały).

§ 3. Plan zawiera ustalenia dotyczące:

- 1) przeznaczenia terenów oraz linii rozgraniczających tereny o różnych funkcjach lub różnych zasadach zagospodarowania,
- 2) lokalnych warunków, zasad i standardów kształtowania zabudowy oraz zagospodarowania terenu,
- 3) wymagań szczególnych przy inwestowaniu i zagospodarowaniu terenu, związanych z występowaniem lokalnych ograniczeń lub utrudnień,
- 4) warunków dopuszczalnych przekształceń istniejących działek geodezyjnych,
  - lokalnego systemu obsługi komunikacyjnej kołowej,
- 6) zasad obsługi w zakresie infrastruktury technicznej.

§ 4.1. Rysunek planu odnosi ustalenia uchwały do terenu objętego planem.

2. Następujące ustalenia graficzne na rysunku planu są obowiązującymi ustaleniami planu:

- 1) Linie rozgraniczające obszary o różnym przeznaczeniu,
- 2) Linie rozgraniczające ulic,
- 3) Nieprzekraczalne linie zabudowy,
- 4) Tereny zabudowy mieszkaniowej jednorodzinnej i wielorodzinnej,
- 5) Tereny zabudowy zagrodowej,
- 6) Tereny usług z zabudową mieszkaniową,
- 7) Tereny usług,

- 8) Tereny produkcyjne,
- 9) Tereny rolne,
- 10) Tereny zieleni leśnej,
- 11) Tereny kolejowe,
- 12) Oznaczenia zasięgu stanowisk archeologicznych.

§ 5. Orientacyjne linie rozgraniczające ulic i dojazdów, zaznaczone na rysunku planu linią przerywaną mogą być korygowane w zależności od potrzeb, przy zachowaniu ustalonej w planie szerokości oraz przekroju, bez konieczności zmiany niniejszego planu.

§ 6. Ustalenia dla poszczególnych terenów obowiązują łącznie odpowiednio z ustaleniami ogólnymi zawartymi w rozdziale 2 niniejszej uchwały.

#### Rozdział 2

##### Przepisy ogólne

##### Wyjaśnienie używanych pojęć

§ 7. Ilekroć w uchwale jest mowa o:

- 1) uchwale – należy przez to rozumieć niniejszą uchwałę Rady Miejskiej w Halinowie w sprawie miejscowego planu zagospodarowania przestrzennego,
- 2) przepisach szczególnych i odrębnych – należy przez to rozumieć przepisy ustaw wraz z aktami wykonawczymi oraz ograniczenia w dysponowaniu terenami wynikającymi z prawomocnych decyzji administracyjnych,
- 3) planie – należy przez to rozumieć ustalenia planu, o którym mowa w § 1 uchwały, o ile z treści przepisu nie wynika inaczej,
- 4) przeznaczeniu podstawowym – należy przez to rozumieć takie przeznaczenie, które powinno przeważać na danym obszarze, wyznaczonym liniami rozgraniczającymi,
- 5) przeznaczeniu dopuszczalnym – należy przez to rozumieć rodzaje przeznaczenia, inne niż podstawowe, które uzupełniają lub wzbogacają przeznaczenie podstawowe,
- 6) powierzchni biologicznie czynnej – należy przez to rozumieć powierzchnię działki nie zabudowaną powierzchniowo lub kubaturowo w głąb gruntu, na gruncie rodzimym: pokrytą lub możliwą do zagospodarowania trwałą roślinnością, powierzchnie użytkowane rolniczo, trawiaste nawierzchnie a także powierzchnie wodne. Powierzchnią biologicznie czynną nie jest również nawierzchnia żwirowa (grysowa) lub pokryta ażurowymi płytami powierzchni dojeżdż lub dojazdów,
- 7) zabudowie jednorodzinnej – należy przez to rozumieć jeden budynek mieszkalny jednorodzinny lub ich zespół, wraz z przeznaczonymi dla potrzeb mieszkających w nich ro-

z up. Burmistrza

Eugenia Szatylowicz  
inspektor ds. planowania  
przestrzennego

- dzin budynkami garażowymi i gospodarczymi,
- 8) usługach i działalności gospodarczej nieuciążliwej – należy przez to rozumieć usługi o charakterze bytowym wbudowane w bryłę budynku mieszkalnego lub wolnostojące na terenach mieszkaniowych (np.: handel detaliczny, szewstwo, krawiectwo itp.), których uciążliwość nie wykracza poza obiekt budowlany,
- 9) liniach rozgraniczających – należy przez to rozumieć granicę pomiędzy terenami o różnym sposobie użytkowania, zagospodarowania lub różnym przeznaczeniu podstawowym (różnej funkcji), w tym również pomiędzy terenami pasów drogowych i ulicznych a terenami przeznaczonymi pod zabudowę i inne zainwestowanie, bądź będących w użytkowaniu rolniczym i leśnym,
- 10) obszarach i obiektach prawnie chronionych, należy przez to rozumieć:
- obiekty znajdujące się w rejestrze Wojewódzkiego Konserwatora Zabytków,
  - stanowiska archeologiczne,
- 11) ilekroć na rysunku planu lub w tekście planu dany teren ma oznaczone przeznaczenie przy pomocy kilku symboli (którym odpowiada kilka definicji), to należy rozumieć, że zgodnie z określoną kolejnością zapisu preferencją, na w/w terenie mogą występować jednocześnie wszystkie odpowiadające przeznaczeniom funkcje.
- Ustalenia dla całego obszaru planu
- § 8. Plan ustala, że dla całego obszaru opracowania i na całym obszarze opracowania:
- 1) dopuszcza się realizację funkcji zgodnych z przeznaczeniem i warunkami zagospodarowania terenów określonymi w rozdziale 3 oraz wprowadza się realizację układu drogowo-ulicznego według ustaleń rozdziału 4 i elementów infrastruktury według ustaleń rozdziału 5 uchwały,
- 2) jako obowiązujący plan przyjmuje: docelowy, zorganizowany sposób zaopatrzenia w wodę i odprowadzania ścieków do oczyszczalni,
- 3) do czasu wprowadzenia zorganizowanego systemu zaopatrzenia w wodę i odprowadzania ścieków dopuszcza się stosowanie lokalnych rozwiązań uwzględniających wymogi prawa budowlanego i ochrony środowiska,
- 4) ustala się zasadę przebudowy istniejących na obszarze objętym planem urządzeń melioracyjnych (systemów drenarskich) przed przystąpieniem do realizacji zabudowy na własny koszt inwestorów, a projekt przebudowy należy uzgodnić z Wojewódzkim Zarządem Melioracji i Urzędzeń Wodnych,
- 5) wyklucza się z zabudowy kubaturowej posesje nie mogące spełniać warunków zabudowy określonych w przepisach Prawo budowlane,
- 6) ustala się możliwość podziału na działki budowlane terenów pod warunkiem zachowania przepisów szczególnych oraz pozostałych ustaleń planu, przy czym muszą być spełnione następujące warunki:
- a) projekt podziału terenu winien zawierać wszystkie urządzenia sieci infrastruktury technicznej, przy czym zabrania się lokalizowania w nowo wydzielanych drogach urządzeń pogarszających warunki użytkowe zgodne z przeznaczeniem drogi publicznej,
  - b) w wyniku podziału terenu na działki budowlane należy zachować wartości użytkowe zgodne z przeznaczeniem w planie wszystkich fragmentów terenu pozostałych po podziale, z zachowaniem innych ustaleń planu.
- 7) dopuszcza się lokowanie obiektów infrastruktury technicznej takich jak stacje transformatorowe, podziemne przepompownie ścieków czy stacje telekomunikacyjne na podstawie opracowań technicznych, bez konieczności zmiany niniejszego planu, pod warunkiem, że ewentualna uciążliwość tychże nie będzie wykraczać poza granice lokalizacji,
- 8) w liniach rozgraniczających dróg należy rezerwować tereny dla infrastruktury technicznej,
- 9) ustala się następujące minimalne odległości nowej zabudowy od linii rozgraniczającej dróg:
- a) oznaczonych symbolem KUZ – 15m,
  - b) oznaczonych symbolem KUL, KUD – 5m,
  - c) oznaczonych symbolem KD – 5m z dopuszczeniem odstępstwa spowodowanego istniejącym zagospodarowaniem,
- 10) linia ogrodzeń winna przebiegać w odległości min. 0,5 m od gazociągu,
- 11) w ogrodzeniu należy umiejscawiać szafki gazowe i energetyczne zapewniając do nich dostęp od strony ulicy,
- 12) potrzeby w zakresie parkowania inwestorzy i właściciele posesji zapewniają na terenach swoich działek, w liczbie wynikającej z ustalonych wskaźników, zgodnie z ustaleniami szczegółowymi dla obszarów funkcjonalnych
- 13) możliwość wydania decyzji podziałowych i pozwolenia na budowę uzależnia się od przedłożenia przez inwestora zgodnej z ustaleniami niniejszej uchwały, koncepcji zagospodarowania terenu uwzględniającej

Za zgodność z oryginałem

Eugenia Szatylowicz  
inspektor ds. planowania  
przestrzennego

- obsługę inżynierską i komunikacyjną terenu powiazaną z włączeniami do układu dróg publicznych i uzgodnioną z odpowiednimi służbami gminnymi oraz Zarządem Dróg,
- 14) wewnętrzna obsługa komunikacyjna obszarów nie wniesiona na rysunek planu oraz oznaczona KD może stanowić własność prywatną bez obowiązku przejścia przez Gminę,
  - 15) linia ogrodzeń nie może przekraczać granicy działki oraz linii rozgraniczającej ulicy lub placu bądź innej linii ustalonej w planie. Ogrodzenie powinno być ażurowe co najmniej powyżej 0,6m. od poziomu terenu, łączna powierzchnia prześwitów umożliwiającą naturalny przepływ powietrza powinna wynosić min. 25% powierzchni ażurowej części ogrodzenia między słupami. Bramy i furtki w ogrodzeniu nie mogą otwierać się na zewnątrz działki. Linia ogrodzenia winna przebiegać w odległości min. 0,5 m od gazociągu. Ogrodzenia wzdłuż naturalnych cieków i zbiorników wodnych powinny przebiegać w odległości nie mniejszej niż 5,0 m od górnej skarpy cieku,
  - 16) umieszczanie wolnostojących znaków informacyjno-plastycznych i reklam nie może powodować utrudnień w komunikacji pieszej i kołowej oraz nie może, poprzez przesłonięcie powiązań widokowych, uniemożliwiać odczytanie kompozycji przestrzennej układów urbanistycznych,
  - 17) umieszczanie reklam i znaków informacyjno-plastycznych na małych obiektach kubaturowych i innych użytkowych elementach wyposażenia przestrzeni publicznych (wiaty przystankowe, kioski, latarnie) nie może utrudniać korzystania z nich lub zakłócać ich użytkowania,
  - 18) usytuowanie wolnostojących znaków informacyjno-plastycznych i reklam na poboczach ulic, musi być zgodne z przepisami dotyczącymi bezpieczeństwa ruchu drogowego i przepisami Prawa budowlanego,
  - 19) umieszczanie reklam i znaków informacyjno-plastycznych jest zabronione:
    - a) na pomnikach przyrody,
    - b) na budowlach i urządzeniach infrastruktury technicznej,
- § 9. Ustala się, że na całym obszarze działania planu obowiązują następujące zasady ochrony i kształtowania środowiska:
- 1) nie dopuszcza się naruszania istniejących na terenie opracowania obszarów leśnych, z wyjątkiem tych, które otrzymały zgodę właściwych organów na zmianę przeznaczenia gruntów leśnych na cele nieleśne. Gospodarkę leśną należy prowadzić zgodnie z programem zagospodarowania lasów należących do indywidualnych właścicieli,
  - 2) ustala się zakaz naruszania naturalnego charakteru cieków i zbiorników wodnych z wyjątkiem koniecznych zmian ze względu na potrzeby wzrostu retencji wodnej, ochrony przeciwpożarowej lub przeciwpowodziowej oraz budowy układu drogowego,
  - 3) ustala się zakaz osuszania i zanieczyszczania zbiorników wodnych,
  - 4) nad rurociągami drenarskimi nie należy wznosić żadnych budowli ani utwardzanych nawierzchni,
  - 5) ustala się zakaz zmian warunków wodnych oraz konieczność przebudowy systemu drenarskiego przed zainwestowaniem terenu,
  - 6) ustala się zakaz zabudowy w odległości mniejszej niż 20m. licząc od brzegu rzeki Długiej oraz min. 20m. od granicy lasów o powierzchni ponad 20 ha,
  - 7) istniejące ciek i rowy melioracyjne, w trakcie robót konserwacyjnych nie mogą być poszerzane i pogłębiane, ponieważ zwiększy to ich drenujący charakter (zakaz nie dotyczy robót odtworzeniowych),
  - 8) zaleca się, aby wszelkie konieczne uzbrojenie prowadzone było w płytkich wykopach, nie naruszając stosunków wodnych – kanalizacja sanitarna winna być wykonana w sposób zapewniający szczelność przewodów, studzienek i przepompowni,
  - 9) wprowadza się ochronę wód podziemnych i naziemnych poprzez zakaz lokalizacji obiektów, których oddziaływanie lub emitowane zanieczyszczenia mogą negatywnie wpłynąć na stan tych wód oraz nakaz podłączenia wszystkich obiektów do sieci gminnych po ich realizacji,
  - 10) w celu ochrony powietrza plan zaleca ogrzewanie pomieszczeń gazem ziemnym, olejem nisko siarkowym lub innymi paliwami ekologicznie czystymi,
  - 11) ustala się obowiązek zachowania walorów środowiska przyrodniczego, w tym również odpowiedzialności właścicieli działek za sprawowanie opieki nad tworami przyrody znajdującymi się na terenie działek, a przede wszystkim zachowanie istniejącej zieleni wysokiej: lasów, pojedynczych drzew, zadrzewień śródpolnych i przydrożnych oraz zieleni łąkowej.

### Rozdział 3

#### Ustalenia dla poszczególnych terenów

Tereny zabudowy mieszkaniowo – usługowej  
Pod zabudowę mieszkaniowo-usługową przeznacza się tereny oznaczone na rysunku planu symbolem MN/U i MN/MW/U.

z up. Burmistrza

Eugenia Szatłowicz  
inspektor ds. planowania  
przestrzennego

2. Na terenach, o których mowa w ust. 1 obowiązują następujące zasady zagospodarowania:

- 1) adaptuje się istniejącą zabudowę mieszkaniową,
- 2) dopuszcza się realizację zabudowy mieszkaniowej jednorodzinnej (w formie wolnostojącej, bliźniaczej lub w przypadku terenów podłączonych do lokalnej oczyszczalni również szeregowej i wielorodzinnej) – z zastrzeżeniem na jednej działce jeden budynek mieszkalny oraz usług i nieuciążliwego rzemiosła usługowego, których uciążliwość nie wykracza poza granice działki,

3) wyklucza się lokalizację handlu hurtowego, handlu mat. budowlanymi i węglem, usług lakierniczych, blacharskich, transportowych, motoryzacyjnych, drukarskich, baz, składów i magazynów rzemiosła produkcyjnego.

ustala się nieprzekraczalną wysokość zabudowy jednorodzinnej – do 14,5m w kalenicy dachu licząc od poziomu gruntu istniejącego (wraz z poddaszem użytkowym),

ustala się nieprzekraczalną wysokość zabudowy usługowej – do 12 m licząc od poziomu terenu do kalenicy (2 kondygnacje użytkowe),

ustala się nieprzekraczalną wysokość zabudowy wielorodzinnej – do 4 kondygnacji,

parkingi i garaże dla wszystkich nowo wznoszonych obiektów powinny być zlokalizowane na terenie posesji, na której obiekt będzie wznoszony- wg wskaźnika:

a) 3 m.p./100m<sup>2</sup> pow. użytkowej - dla obiektów usług nieuciążliwych,

b) 2 m.p./działkę - dla zabudowy mieszkaniowej jednorodzinnej,

c) 1,5 m.p./mieszkanie - dla zabudowy mieszkaniowej wielorodzinnej niskiej,

nowo tworzone działki pod zabudowę mieszkaniową i usługową wolnostojącą winny posiadać powierzchnię minimum 800m<sup>2</sup>, a dla zabudowy bliźniaczej min. 600m<sup>2</sup>, szeregowej 300m<sup>2</sup>,

front działki powstałej w wyniku wtórnych podziałów nie mniejszy niż 18m dla zabudowy wolnostojącej, a dla zabudowy bliźniaczej min. 11m, szeregowej 8m,

dostosowanie architektury budynków do otaczającego krajobrazu poprzez staranne opracowanie projektowe, zastosowanie dachów dwu- i wielospadowych i nachyleniu połaci w granicach 35°- 45° oraz tradycyjnych materiałów wykończeniowych, możliwość lokalizowania budynków gospodarczych parterowych, bez poddaszy użytkowych,

obowiązują następujące wymogi z zakresu ochrony środowiska:

a) zakaz lokalizacji obiektów o uciążliwej funkcji produkcyjnej oraz zakaz lokalizacji innych obiektów mogących powodować stałe bądź okresowe uciążliwości dla podstawowych funkcji terenu lub pogarszających stan środowiska (w rozumieniu przepisów szczególnych),

b) ewentualna uciążliwość dla środowiska wywołana przez obiekty usługowe i inne nie może wykraczać poza teren lokalizacji obiektu,

c) powierzchnia biologicznie czynna nowo zabudowywanych działek nie może być mniejsza niż 40% ich powierzchni,

Tereny zabudowy mieszkaniowej na działkach o charakterze leśnym

§ 11.1. Pod zabudowę mieszkaniową na działkach leśnych przeznaczają się tereny oznaczone na rysunku planu symbolem MNL:

2. Na terenach, o których mowa w ust. 1, obowiązują następujące zasady zagospodarowania:

1) powierzchnia nowotworzonej działki nie może być mniejsza niż 1500m<sup>2</sup> (z tolerancją - 10%),

2) wprowadza się ograniczenia powierzchni wyłączonej z produkcji leśnej do 20% powierzchni działki,

3) możliwość realizacji budownictwa mieszkaniowego na działkach leśnych o pow. poniżej 1000m<sup>2</sup> sąsiadujących z sobą, tylko w formie zabudowy bliźniaczej,

4) ustala się nieprzekraczalną wysokość zabudowy jednorodzinnej – do 12,5m w kalenicy dachu licząc od poziomu gruntu istniejącego,

5) dopuszcza się realizację zabudowy mieszkaniowej jednorodzinnej wolnostojącej, na jednej działce jeden budynek,

6) parkingi i garaże dla wszystkich nowo wznoszonych obiektów powinny być zlokalizowane na terenie posesji, na której obiekt będzie wznoszony- wg wskaźnika 2 m.p./działkę,

7) dostosowanie architektury budynków do otaczającego krajobrazu poprzez staranne opracowanie projektowe, zastosowanie dachów dwu- i wielospadowych i nachyleniu połaci w granicach 35°-45° oraz tradycyjnych materiałów wykończeniowych,

8) ogrodzenia frontowe działek ażurowe z zakazem stosowania prefabrykatów, o maksymalnej wysokości 1,8m, usytuowane w ustalonej linii rozgraniczającej drogi,

front działki powstałej w wyniku wtórnych podziałów nie mniejszy niż 20m,

Za zgodność z oryginałem

z up. Burmistrza

Eugenia Szatylowicz  
inspektor ds. planowania



Tereny zabudowy mieszkaniowej

§ 12.1. Pod zabudowę mieszkaniową przeznaczają się tereny oznaczone na rysunku planu symbolem MN i MN/MW.

2. Na terenach, o których mowa w ust. 1, obowiązują następujące zasady zagospodarowania:

- 1) dopuszcza się realizację zabudowy mieszkaniowej jednorodzinnej (w formie wolnostojącej, bliźniaczej lub w przypadku terenów podłączonych do lokalnej oczyszczalni również szeregowej i wielorodzinnej) – z zastrzeżeniem na jednej działce jeden budynek mieszkalny,
- 2) ustala się nieprzekraczalną wysokość zabudowy jednorodzinnej – do 14,5m w kalenicy dachu licząc od poziomu gruntu istniejącego, dla zabudowy wielorodzinnej – do 4 kondygnacji włącznie,
- 3) w lokalach mieszkalnych usytuowanych w partach budynków zezwala się na przeznaczenie części pomieszczeń na cele usług nieuciążliwych (np.: prywatny gabinet lekarski lub stomatologiczny, prywatna pracownia projektowa, prywatne biuro rachunkowe lub notarialne, prywatna kancelaria adwokacka),
- 4) dostosowanie architektury budynków do otaczającego krajobrazu poprzez staranne opracowanie projektowe, zastosowanie dachów dwu- i wielospadowych i nachyleniu połaci w granicach 35°-45° oraz tradycyjnych materiałów wykończeniowych,
- 5) parkingi i garaże dla wszystkich nowo wznoszonych obiektów powinny być zlokalizowane na terenie posesji, na której obiekt będzie wznoszony- wg wskaźnika:
  - a) 2 m.p./działkę - dla zabudowy mieszkaniowej jednorodzinnej,
  - b) 1,5 m.p./mieszkanie - dla zabudowy mieszkaniowej wielorodzinnej niskiej,
- 6) możliwość lokalizowania budynków gospodarczych parterowych bez poddaszy użytkowych,
- 7) powierzchnia biologicznie czynna działki nie może być mniejsza niż 40% jej powierzchni,
- 8) nowo tworzone działki pod zabudowę mieszkaniową i usługową wolnostojącą winny posiadać powierzchnię minimum 800m<sup>2</sup>, a dla zabudowy bliźniaczej min. 600m<sup>2</sup>, szeregowej 300m<sup>2</sup>,
- 9) front działki powstałej w wyniku wtórnych podziałów nie mniejszy niż 18m dla zabudowy wolnostojącej, a dla zabudowy bliźniaczej min. 11m, szeregowej 8m,

Tereny zabudowy usługowej

§ 13.1. Pod zabudowę usługową przeznaczają się tereny oznaczone na rysunku planu symbolem UK.

2. Na terenach, o których mowa w ust. 1, obowiązują następujące zasady zagospodarowania:

- 1) dopuszcza się realizację zabudowy usługowej w formach wolnostojącej, bliźniaczej lub w przypadku terenów podłączonych do lokalnej oczyszczalni również szeregowej, na jednej działce jeden budynek,
- 2) ustala się nieprzekraczalną wysokość zabudowy – do 12m w kalenicy dachu licząc od poziomu gruntu istniejącego,
- 3) dostosowanie architektury budynków do otaczającego krajobrazu poprzez staranne opracowanie projektowe, zastosowanie dachów dwu- i wielospadowych i nachyleniu połaci w granicach 35°-45° oraz tradycyjnych materiałów wykończeniowych,
- 4) uciążliwość usług winna być ograniczona do lokalizacji tj. granic własności posiadanej działki,
- 5) obowiązuje zakaz lokalizowania obiektów mieszkalnych, służby zdrowia i oświaty,
- 6) powierzchnia biologicznie czynna działki nie może być mniejsza niż 30% jej powierzchni,
- 7) minimalną powierzchnię działki powstałej w wyniku wtórnych podziałów 250m<sup>2</sup>,
- 8) front działki powstałej w wyniku wtórnych podziałów nie mniejszy niż 8 m,
- 9) parkingi dla wszystkich nowo wznoszonych obiektów powinny być zlokalizowane na terenie posesji, na której obiekt będzie wznoszony- wg wskaźnika: 3 m.p./100m<sup>2</sup> pow. użytkowej.

Teren centrum usługowego

§ 14.1. Pod centrum usługowe przeznaczają się tereny oznaczone na rysunku planu symbolem UC.

2. Na terenie, o którym mowa w ust. 1 obowiązują następujące zasady zagospodarowania:

- 1) dopuszcza się realizację zabudowy usługowej w formach wolnostojącej, bliźniaczej lub w przypadku terenów podłączonych do lokalnej oczyszczalni również szeregowej, na jednej działce jeden budynek,
- 2) ustala się nieprzekraczalną wysokość zabudowy – do 12m w kalenicy dachu licząc od poziomu gruntu istniejącego, dostosowanie architektury budynków do otaczającego krajobrazu poprzez staranne opracowanie projektowe, zastosowanie dachów dwu- i wielospadowych i nachyleniu połaci w granicach 35°-45° oraz tradycyjnych materiałów wykończeniowych,
- 3) dopuszcza się realizację zabudowy usługowej o funkcjach usług bytowych, finansowych, usług kultury, handlu, gastronomii, sportu i turystyki, warsztaty drobnej wytwórczości,

7a zgodność z oryginałem  
z up. Burmistrza  
Eugenia Szatyłowicz  
inspektor ds. planowania  
przeszeregowanego

- 4) uciążliwość usług winna być ograniczona do lokalizacji tj. granic własności posiadanej działki,
- 5) zakaz lokalizacji obiektów o uciążliwej funkcji produkcyjnej oraz innych obiektów mogących powodować stałe bądź okresowe uciążliwości dla podstawowych funkcji terenu,
- 6) obowiązuje zakaz lokalizowania obiektów mieszkalnych, służby zdrowia i oświaty,
- 7) powierzchnia biologicznie czynna działki nie może być mniejsza niż 30% jej powierzchni,
- 8) parkingi dla wszystkich obiektów powinny być zlokalizowane na terenie własnej lokalizacji wg wskaźnika 3 m.p./100m<sup>2</sup> powierzchni użytkowej usług,
- 9) na terenie, o którym mowa w ust. 1 bez istniejącego lub zaproponowanego na rysunku planu podziału na działki budowlane, do wniosku o wydanie decyzji o warunkach zabudowy i zagospodarowania terenu inwestor jest zobowiązany do przedłożenia kompleksowej koncepcji zagospodarowania terenu w granicach uzgodnionych z właściwym organem ds. gospodarki przestrzennej i budownictwa Urzędu Gminy, określającej:
  - a) układ projektowanych dojazdów wiążący się z układem istniejących dróg publicznych,
  - b) projektowany podział na działki budowlane,
  - c) usytuowanie projektowanych obiektów i urządzeń towarzyszących, w nawiązaniu do cech terenu i istniejącej zabudowy,

Tereny usług publicznych

§ 15.1. Pod realizację usług publicznych przeznaczony jest teren oznaczony na rysunku planu symbolem Up.

2. Na terenie, o którym mowa w ust. 1 obowiązują następujące zasady zagospodarowania:

- 1) ustala się adaptację istniejącej zabudowy usług oświaty, administracji i policji, zdrowia, usług pocztowych i finansowych, usług kultury, kultu religijnego,
- 2) plan dopuszcza rozbudowę i modernizację istniejących obiektów,
- 3) należy maksymalnie chronić istniejące drzewa o większych walorach przyrodniczo-krajobrazowych, projekt zagospodarowania terenu winien zawierać szczegółową inwentaryzację zadrzewień wraz z ich waloryzacją,
- 4) nowo tworzone działki pod zabudowę usługową winny posiadać powierzchnię min. 1000m<sup>2</sup>,
- 5) powierzchnia biologicznie czynna działki nie może być mniejsza niż 30% jej powierzchni,
- 6) Tereny zabudowy mieszkaniowej jednorodzinnej i zagrodowej

§ 16.1. Pod realizację zabudowy mieszkaniowej jednorodzinnej i zagrodowej przeznaczony jest teren oznaczony na rysunku planu symbolem MN/MR.

2. Na terenie, o którym mowa w ust. 1 obowiązują następujące zasady zagospodarowania:

- 1) dopuszcza się realizację zabudowy mieszkaniowej jednorodzinnej i zagrodowej w formach wolnostojącej i bliźniaczej, na jednej działce jeden budynek,
- 2) ustala się nieprzekraczalną wysokość zabudowy jednorodzinnej – do 14,5m w kalenicy dachu licząc od poziomu gruntu istniejącego (max. 4 kondygnacje),
- 3) dopuszcza się wysokość budynków gospodarczych i garaży oraz budynków dla prowadzenia działalności usługowej i gospodarczej nie więcej niż 1 kondygnację użytkową,
- 4) dostosowanie architektury budynków do otaczającego krajobrazu poprzez staranne opracowanie projektowe, zastosowanie dachów dwu- i wielospadowych i nachyleniu połaci w granicach 35<sup>o</sup>-45<sup>o</sup> oraz tradycyjnych materiałów wykończeniowych,
- 5) jako przeznaczenie uzupełniające plan ustala lokalizację:
  - a) budynków inwentarskich i gospodarczo-składowych w ilości maksymalnej trzech na działce,
  - b) wbudowanych lokali usługowych, przeznaczonych dla prowadzenia działalności gospodarczej związanej z zaopatrzeniem i bytowaniem mieszkańców,
  - c) urządzeń infrastruktury technicznej dla potrzeb lokalnych,
- 7) dla zabudowy jednorodzinnej minimalna wielkość nowo tworzonej działki dla zabudowy wolnostojącej - 800m<sup>2</sup>, dla bliźniaczej - 600m<sup>2</sup>,
- 8) dla zabudowy zagrodowej minimalna wielkość działki 1500m<sup>2</sup>,
- 9) ewentualna uciążliwość winna być ograniczona do lokalizacji tj. granic własności posiadanej działki,
- 10) powierzchnia biologicznie czynna działki nie może być mniejsza niż 30% jej powierzchni,
- 11) zakaz lokalizacji obiektów o uciążliwej funkcji produkcyjnej oraz innych obiektów mogących powodować stałe bądź okresowe uciążliwości dla podstawowych funkcji terenu,
- 12) na terenie, o którym mowa w ust. 1 bez istniejącego lub zaproponowanego na rysunku planu podziału na działki budowlane, do wniosku o wydanie decyzji o warunkach zabudowy i zagospodarowania terenu inwestor jest zobowiązany do przedłożenia kompleksowej koncepcji zagospodarowania terenu w granicach uzgodnionych z właści-

URZĄD MIEJSKI W HALINOWIE  
05-074 Halinów, ul. Spółdzielca  
tel. 25 744 10 00, fax 25 744 10 01  
www.halinow.mazowieckie.pl

Za zgodność z oryginałem  
z up. Burmistrza

Eugenia Szatyrowicz  
inspektor ds. planowania  
przestrzennego

wym organem ds. gospodarki przestrzennej i budownictwa Urzędu Gminy, określającej:

- a) układ projektowanych dojazdów wiążący się z układem istniejących dróg publicznych,
- b) projektowany podział na działki budowlane,
- c) usytuowanie projektowanych obiektów i urządzeń towarzyszących, w nawiązaniu do cech terenu i istniejącej zabudowy,
- d) obowiązek wydzielenia z powierzchni działki przeznaczonej dla lokalizacji zabudowy mieszkaniowej drogi dojazdowej o szer. min. 4,5m do pól uprawnych, w przypadku zaistnienia konieczności wykonania takiego dojazdu.

#### Tereny produkcyjno-usługowe

§ 17.1. Pod realizację zabudowy produkcyjno-usługowej przeznacza się teren oznaczony na rysunku planu symbolem P/U.

2. Na terenie, o którym mowa w ust. 1 obowiązują następujące zasady zagospodarowania:

- 1) nieprzekraczalne linie zabudowy dla nowych obiektów kubaturowych wyznacza się wzdłuż linii usytuowanej min. 5,0m od granicy własności,
- 2) nakazuje się ograniczenie wysokości zabudowy do 12,0m od poziomu terenu do kalenicy lub przy dachach płaskich do najwyższego punktu ścian zewnętrznych,
- 3) uciążliwość obiektów nie może wykraczać poza teren lokalizacji i tym samym wywoływać konieczności ustanawiania strefy ochronnej,
- 4) zakazuje się lokowania funkcji chronionych i mieszkaniowych,
- 5) zagospodarowanie terenu nie może powodować zanieczyszczenia wód gruntowych, gruntu w obszarze i na terenach przyległych,
- 6) na terenach własnych działek należy zapewnić odpowiednią ilość miejsc postojowych dla pracowników i użytkowników,
- 7) bezpośrednią obsługę komunikacyjną obszaru należy zapewnić od strony drogi powiatowej – ul. Powstania Styczniowego,
- 8) wody deszczowe z nawierzchni drogowych, placów postojowych winny być poddane podczyszczeniu przed odprowadzeniem do istniejących na terenie zbiorników,
- 9) powierzchnia biologicznie czynna nowo zabudowywanych działek nie może być mniejsza niż 30% ich powierzchni.
- 10) nowo tworzone działki pod zabudowę winny posiadać powierzchnię min. 600m<sup>2</sup>,

Tereny upraw rolnych i ogrodniczych

§ 18.1. Pod uprawy rolne i ogrodnicze przeznacza się tereny oznaczone na rysunku planu symbolem R.

2. Na terenie, o którym mowa w ust. 1 obowiązują następujące zasady zagospodarowania:

- 1) ustala się utrzymanie funkcji rolnej oraz zakaz wprowadzania nowej zabudowy kubaturowej w tym również zabudowy związanej z produkcją rolną,
- 2) w istniejących siedliskach dopuszcza się możliwość rozbudowy i budowy nowych obiektów związanych z produkcją rolną,
- 3) dopuszcza się realizację sieci napowietrznej i podziemnej infrastruktury technicznej oraz związanych z nimi urządzeniami,

#### Tereny lasów

§ 19.1. Tereny leśne oznaczone zostały na rysunku planu symbolem LS.

2. Na terenie, o którym mowa w ust. 1 obowiązują następujące zasady zagospodarowania:

- 1) obowiązuje ochrona terenów leśnych zgodnie z przepisami ustaw szczególnych
- 2) ustala się utrzymanie istniejącej zieleni i duków leśnych,
- 3) ustala się zakaz wprowadzania zabudowy kubaturowej,
- 4) zaleca się zalesianie terenów będących w użytkowaniu nieleśnym.

#### Tereny użytków zielonych

§ 20.1. Pod tereny zieleni naturalnej przeznacza się obszary oznaczone na rysunku planu symbolem ZN.

2. Na terenie, o którym mowa w ust. 1 obowiązują następujące zasady zagospodarowania:

- 1) ustala się adaptację istniejącej zieleni,
- 2) ustala się zakaz wprowadzania zabudowy kubaturowej,
- 3) ustala się ochronę i zachowanie istniejących powierzchni wodnych, zakazuje się naruszania naturalnego charakteru cieków wodnych z wyjątkiem koniecznych zmian konserwacyjnych,
- 4) zaleca się wprowadzenie dodatkowych za-  
drzewień, szczególnie nadwodnych,

#### Rozdział 4

##### Ustalenia komunikacyjne

§ 21.1. Układ drogowo-uliczny stanowią ulice zbiorcze, lokalne, dojazdowe a także ciągi pieszo-jezdne wyznaczone liniami rozgraniczającymi na rysunku planu.

W obszarze ustala się podstawowe ciągi komunikacyjne o funkcjach ulic zbiorczych:

- 1) ulica Okuniewska, oznaczona symbolem KUZ minimalna szerokość w liniach rozgraniczających 20m.

3. Dla pozostałych ulic ustala się funkcje ulic zbiorczych, dojazdowych i ciągów pieszo-jezdnym:

z up. Burmistrza  
Eugenia Szatłowicz  
inspektor ds. planowania  
przestrzennego



dla słupowych stacji transformatorowych 15/0,4kV oznaczonych na rysunku planu, dla każdej stacji wyznacza się teren o powierzchni 2x3m. (stacja wymaga strefy wolnej od zabudowy o promieniu 3m).

#### Gazownictwo

§ 29.1. Ustala się zaopatrzenie zabudowy mieszkaniowej i usługowej w gaz ziemny do celów gospodarczych i ewentualnie grzewczych w oparciu o rozbudowaną istniejącą sieć średniego ciśnienia, na warunkach określonych przez zarządzającego siecią.

2. Gazyfikacja terenu jest możliwa, o ile spełnione będą warunki techniczno-ekonomiczne i zostaną zawarte odpowiednie porozumienia pomiędzy dostawcą i odbiorcą.

3. Wokół gazociągu obowiązują odległości podstawowe zgodne z warunkami wynikającymi z odrębnych przepisów (rozporządzenie Min. Przemysłu i Handlu z dnia 14 listopada 1995r. - Dz.U. nr 139).

4. Linia ogrodzeń winna przebiegać w odległości nie mniejszej niż 0,5m od gazociągu.

5. W ogrodzeniach należy sytuować szafkę gazową dostępną od ulicy.

Usuwanie nieczystości stałych i płynnych

§ 30.1. Ustala się wywóz nieczystości stałych poza obszar objęty planem.

2. Zakłada się selektywną zbiórkę odpadów. W planach zagospodarowania działek należy wyznaczać miejsce do selektywnego składowania odpadów w urządzeniach przystosowanych do ich gromadzenia.

3. Odpady płynne winny być wywożone na podstawie umów zbiorowych lub indywidualnych do punktu zlewnego.

#### Hydrografia

§ 31.1. Ustala się zakaz naruszania naturalnego charakteru cieków i zbiorników wodnych z wyjątkiem koniecznych zmian ze względu na potrzeby wzrostu retencji wodnej ochrony przeciwpożarowej oraz przebiegów tras komunikacyjnych określonych w planie.

2. Ustala się zakaz osuszania zbiorników wodnych.

3. Istniejące cieki i rowy melioracyjne, w trakcie robót konserwacyjnych nie mogą być poszerzane i pogłębiane, ponieważ zwiększy to ich drenażowy charakter.

4. Plan zaleca, aby wszelkie konieczne uzbrojenie prowadzone było w płytkich wykopach, nie naruszając stosunków wodnych.

5. Ustala się zachowanie funkcji istniejących rowów, do których należy zaliczyć odbiór wód pochodzących ze spływu wód powierzchniowych.

#### Cieplownictwo

§ 32.1. Ustala się, że istniejące i projektowane

budynki będą posiadały własne, indywidualne źródła ciepła.

2. Nie dyskryminuje się żadnego z nośników energetycznych w obszarze planu pozostawiając decyzję wyboru użytkownikom podsystemu, z preferencją paliwa gazowego bądź elektryczności lub oleju niskosiarkowego. Warunki techniczne zasilania obszaru pozwalają do celów grzewczych stosować bez ograniczeń ilościowych zarówno paliwo gazowe, płynne (olej lekki) jak i energię elektryczną.

#### Rozdział 6

##### Ograniczenia dla zabudowy i zainwestowania

§ 33.1. Plan wyklucza zabudowę mieszkaniową na terenie przylegającym do istniejących inwestycji liniowych, tj.: w odległości mniejszej niż 23m od skraju linii wysokiego napięcia 220 kV oraz w odległości mniejszej niż 30m od skraju linii kolejowej.

2. W decyzjach o pozwoleniu na budowę wydawanych dla obiektów położonych w korytarzu wymienionym w ust. 1, należy każdorazowo zastrzegać specjalne wymogi obowiązujące przy wznoszeniu obiektów, określone w przepisach szczególnych.

3. Na terenach położonych w pasach oddziaływania linii elektroenergetycznych ustala się, że wszelkie zamierzenia dotyczące sytuowania obiektów budowlanych, sadzenia drzew lub innych działań prowadzących do zmiany zagospodarowania terenu wymagają każdorazowo indywidualnego rozpatrzenia przy współudziale specjalistów z Zakładu Energetycznego w celu określenia warunków zagospodarowania zapewniających zarówno bezpieczeństwo ludzi jak i prawidłową pracę linii wysokiego napięcia.

4. Na terenie położonym wzdłuż gazociągów średniego ciśnienia dla zabudowy i zagospodarowania terenu obowiązują odległości podstawowe zgodnie z rozporządzeniem Ministra Przemysłu i Handlu z dnia 14 lipca 1995r.

#### Rozdział 7

##### Ustalenia konserwatorskie w zakresie dóbr kultury

§ 34.1. Na obszarze objętym opracowaniem występują obiekty pod ochroną konserwatorską: park oraz dwór,

willi z działką przy ul. Mickiewicza 71, willi z działką przy ul. Mickiewicza 73,

2. Plan ustala ochronę konserwatorską polegającą na zachowaniu i konserwacji obiektów wymienionych w ust. 1 oraz obowiązek uzgadniania wszelkich działań inwestycyjnych i prac projektowych przy tych obiektach z właściwym organem ds. ochrony zabytków.

z up. Burmistrza  
Eugenia Szatylowicz  
inspektor ds. planowania  
przestrzennego

§ 35. Dla terenów położonych na obszarze stanowiska archeologicznego oznaczonego na rysunku planu symbolem oraz numerem ewidencyjnym ustala się obowiązek:

- 1) uzgadniania decyzji o warunkach zabudowy i zagospodarowania terenu z Wojewódzkim Konserwatorem Zabytków,
- 2) w zamierzonych działaniach inwestycyjnych należy uwzględniać sezonowy charakter prac archeologicznych,
- 3) wszelkie roboty ziemne (w tym roboty niwelacyjne związane z zamierzonymi inwestycjami) muszą być prowadzone pod stałym konserwatorskim nadzorem archeologicznym.

Rozdział 8

Przepisy przejściowe i końcowe

§ 36. Do spraw z zakresu zagospodarowania przestrzennego gminy Halinów, z terenu objętego planem, wszczętych przed dniem wejścia w życie planu, a nie zakończonych decyzją ostateczną, stosuje się ustalenia planu.

§ 37. Zgodnie z art. 10 ust. 3 ustawy o zagospodarowaniu przestrzennym ustala się jednorazową opłatę od wzrostu wartości nieruchomości w wysokości 0% dla całego obszaru planu.

§ 38. W odniesieniu do terenów objętych planem tracą moc zapisy planu ogólnego zagospodarowania przestrzennego gminy Halinów, zatwierdzonego uchwałą nr VI/27/94 Rady Gminy Halinów z dnia 10 listopada 1994r. (Dz. Urz. Woj. Warszawskiego Nr 26, poz. 846 z dnia 12 grudnia 1994r.) oraz zmiana miejscowego planu ogólnego zagospodarowania przestrzennego gminy Halinów, zatwierdzona uchwałą nr XXII/205/97 Rady Gminy Halinów z dnia 24 kwietnia 1997r. (Dz. Urz. Woj. Warszawskiego Nr 35, poz. 113 z dnia 11 sierpnia 1997r.), a także zmiana miejscowego planu zagospodarowania przestrzennego gminy Halinów, zatwierdzona uchwałą nr XXIX/256/98 Rady Gminy Halinów z dnia 23 kwietnia 1998r. (Dz. Urz. Woj. Warszawskiego Nr 39, poz. 131 z dnia 27 lipca 1998r.).

§ 39. Wykonanie uchwały powierza się Burmistrzowi Halinowa.

§ 40. Uchwała wymaga ogłoszenia w Dzienniku Urzędowym Województwa Mazowieckiego.

§ 41. Uchwała wchodzi w życie po upływie 14 dni od dnia jej ogłoszenia w Dzienniku Urzędowym Województwa Mazowieckiego.

Przewodniczący Rady Miejskiej w Halinowie:  
*mgr Włodzimierz Gronczewski*

URZĄD MIEJSKI w HALINOWIE  
05-074 Halinów, ul. Spółdzielcza 1  
woj. mazowieckie

Za zgodność z oryginałem:

z im. Burmistrza  
*Eugenia Szatyłowicz*  
spektr. ds. planowania  
przestrzennego

Załącznik Nr 1 do Uchwały Nr V/27/03 Rady Miejskiej w Halinowie z dnia 21 lutego 2003 r.

## HALINÓW MIEJSCOWY PLAN ZAGOSPODAROWANIA PRZESTRZENNEGO

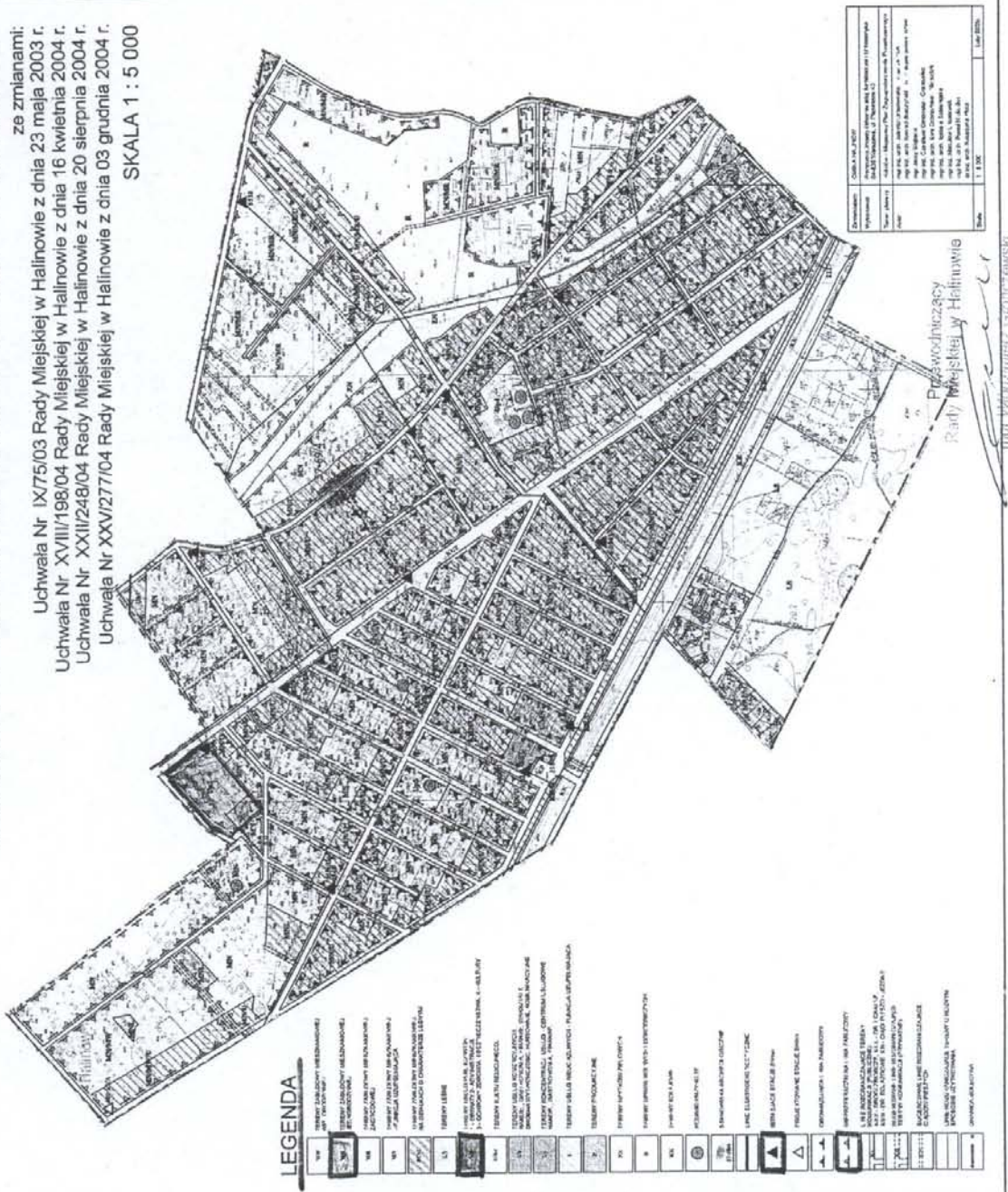
ze zmianami:  
Uchwała Nr IX/75/03 Rady Miejskiej w Halinowie z dnia 23 maja 2003 r.  
Uchwała Nr XVIII/198/04 Rady Miejskiej w Halinowie z dnia 16 kwietnia 2004 r.  
Uchwała Nr XXII/248/04 Rady Miejskiej w Halinowie z dnia 20 sierpnia 2004 r.  
Uchwała Nr XXVI/277/04 Rady Miejskiej w Halinowie z dnia 03 grudnia 2004 r.

SKALA 1 : 5 000

URZĄD MIEJSKI W HALINOWIE  
05-074 Halinów, ul. Spółdzielcza 1  
woj. mazowieckie

Za zgodność z oryginałem:

z up. Burmistrza  
*Eugenia Szatyłowa*  
Inspektor ds. planowania  
przestrzennego



### LEGENDA

1	TERENY ZABUDOWY WIELKOPŁYTKOWEJ
2	TERENY ZABUDOWY ŚREDNIPŁYTKOWEJ
3	TERENY ZABUDOWY MAŁOPŁYTKOWEJ
4	TERENY ZABUDOWY WIELKOPŁYTKOWEJ
5	TERENY ZABUDOWY ŚREDNIPŁYTKOWEJ
6	TERENY ZABUDOWY MAŁOPŁYTKOWEJ
7	TERENY ZABUDOWY WIELKOPŁYTKOWEJ
8	TERENY ZABUDOWY ŚREDNIPŁYTKOWEJ
9	TERENY ZABUDOWY MAŁOPŁYTKOWEJ
10	TERENY ZABUDOWY WIELKOPŁYTKOWEJ
11	TERENY ZABUDOWY ŚREDNIPŁYTKOWEJ
12	TERENY ZABUDOWY MAŁOPŁYTKOWEJ
13	TERENY ZABUDOWY WIELKOPŁYTKOWEJ
14	TERENY ZABUDOWY ŚREDNIPŁYTKOWEJ
15	TERENY ZABUDOWY MAŁOPŁYTKOWEJ
16	TERENY ZABUDOWY WIELKOPŁYTKOWEJ
17	TERENY ZABUDOWY ŚREDNIPŁYTKOWEJ
18	TERENY ZABUDOWY MAŁOPŁYTKOWEJ
19	TERENY ZABUDOWY WIELKOPŁYTKOWEJ
20	TERENY ZABUDOWY ŚREDNIPŁYTKOWEJ
21	TERENY ZABUDOWY MAŁOPŁYTKOWEJ
22	TERENY ZABUDOWY WIELKOPŁYTKOWEJ
23	TERENY ZABUDOWY ŚREDNIPŁYTKOWEJ
24	TERENY ZABUDOWY MAŁOPŁYTKOWEJ
25	TERENY ZABUDOWY WIELKOPŁYTKOWEJ
26	TERENY ZABUDOWY ŚREDNIPŁYTKOWEJ
27	TERENY ZABUDOWY MAŁOPŁYTKOWEJ
28	TERENY ZABUDOWY WIELKOPŁYTKOWEJ
29	TERENY ZABUDOWY ŚREDNIPŁYTKOWEJ
30	TERENY ZABUDOWY MAŁOPŁYTKOWEJ
31	TERENY ZABUDOWY WIELKOPŁYTKOWEJ
32	TERENY ZABUDOWY ŚREDNIPŁYTKOWEJ
33	TERENY ZABUDOWY MAŁOPŁYTKOWEJ
34	TERENY ZABUDOWY WIELKOPŁYTKOWEJ
35	TERENY ZABUDOWY ŚREDNIPŁYTKOWEJ
36	TERENY ZABUDOWY MAŁOPŁYTKOWEJ
37	TERENY ZABUDOWY WIELKOPŁYTKOWEJ
38	TERENY ZABUDOWY ŚREDNIPŁYTKOWEJ
39	TERENY ZABUDOWY MAŁOPŁYTKOWEJ
40	TERENY ZABUDOWY WIELKOPŁYTKOWEJ
41	TERENY ZABUDOWY ŚREDNIPŁYTKOWEJ
42	TERENY ZABUDOWY MAŁOPŁYTKOWEJ
43	TERENY ZABUDOWY WIELKOPŁYTKOWEJ
44	TERENY ZABUDOWY ŚREDNIPŁYTKOWEJ
45	TERENY ZABUDOWY MAŁOPŁYTKOWEJ
46	TERENY ZABUDOWY WIELKOPŁYTKOWEJ
47	TERENY ZABUDOWY ŚREDNIPŁYTKOWEJ
48	TERENY ZABUDOWY MAŁOPŁYTKOWEJ
49	TERENY ZABUDOWY WIELKOPŁYTKOWEJ
50	TERENY ZABUDOWY ŚREDNIPŁYTKOWEJ
51	TERENY ZABUDOWY MAŁOPŁYTKOWEJ
52	TERENY ZABUDOWY WIELKOPŁYTKOWEJ
53	TERENY ZABUDOWY ŚREDNIPŁYTKOWEJ
54	TERENY ZABUDOWY MAŁOPŁYTKOWEJ
55	TERENY ZABUDOWY WIELKOPŁYTKOWEJ
56	TERENY ZABUDOWY ŚREDNIPŁYTKOWEJ
57	TERENY ZABUDOWY MAŁOPŁYTKOWEJ
58	TERENY ZABUDOWY WIELKOPŁYTKOWEJ
59	TERENY ZABUDOWY ŚREDNIPŁYTKOWEJ
60	TERENY ZABUDOWY MAŁOPŁYTKOWEJ
61	TERENY ZABUDOWY WIELKOPŁYTKOWEJ
62	TERENY ZABUDOWY ŚREDNIPŁYTKOWEJ
63	TERENY ZABUDOWY MAŁOPŁYTKOWEJ
64	TERENY ZABUDOWY WIELKOPŁYTKOWEJ
65	TERENY ZABUDOWY ŚREDNIPŁYTKOWEJ
66	TERENY ZABUDOWY MAŁOPŁYTKOWEJ
67	TERENY ZABUDOWY WIELKOPŁYTKOWEJ
68	TERENY ZABUDOWY ŚREDNIPŁYTKOWEJ
69	TERENY ZABUDOWY MAŁOPŁYTKOWEJ
70	TERENY ZABUDOWY WIELKOPŁYTKOWEJ
71	TERENY ZABUDOWY ŚREDNIPŁYTKOWEJ
72	TERENY ZABUDOWY MAŁOPŁYTKOWEJ
73	TERENY ZABUDOWY WIELKOPŁYTKOWEJ
74	TERENY ZABUDOWY ŚREDNIPŁYTKOWEJ
75	TERENY ZABUDOWY MAŁOPŁYTKOWEJ
76	TERENY ZABUDOWY WIELKOPŁYTKOWEJ
77	TERENY ZABUDOWY ŚREDNIPŁYTKOWEJ
78	TERENY ZABUDOWY MAŁOPŁYTKOWEJ
79	TERENY ZABUDOWY WIELKOPŁYTKOWEJ
80	TERENY ZABUDOWY ŚREDNIPŁYTKOWEJ
81	TERENY ZABUDOWY MAŁOPŁYTKOWEJ
82	TERENY ZABUDOWY WIELKOPŁYTKOWEJ
83	TERENY ZABUDOWY ŚREDNIPŁYTKOWEJ
84	TERENY ZABUDOWY MAŁOPŁYTKOWEJ
85	TERENY ZABUDOWY WIELKOPŁYTKOWEJ
86	TERENY ZABUDOWY ŚREDNIPŁYTKOWEJ
87	TERENY ZABUDOWY MAŁOPŁYTKOWEJ
88	TERENY ZABUDOWY WIELKOPŁYTKOWEJ
89	TERENY ZABUDOWY ŚREDNIPŁYTKOWEJ
90	TERENY ZABUDOWY MAŁOPŁYTKOWEJ
91	TERENY ZABUDOWY WIELKOPŁYTKOWEJ
92	TERENY ZABUDOWY ŚREDNIPŁYTKOWEJ
93	TERENY ZABUDOWY MAŁOPŁYTKOWEJ
94	TERENY ZABUDOWY WIELKOPŁYTKOWEJ
95	TERENY ZABUDOWY ŚREDNIPŁYTKOWEJ
96	TERENY ZABUDOWY MAŁOPŁYTKOWEJ
97	TERENY ZABUDOWY WIELKOPŁYTKOWEJ
98	TERENY ZABUDOWY ŚREDNIPŁYTKOWEJ
99	TERENY ZABUDOWY MAŁOPŁYTKOWEJ
100	TERENY ZABUDOWY WIELKOPŁYTKOWEJ

Opis	Opis
1	1
2	2
3	3
4	4
5	5
6	6
7	7
8	8
9	9
10	10
11	11
12	12
13	13
14	14
15	15
16	16
17	17
18	18
19	19
20	20
21	21
22	22
23	23
24	24
25	25
26	26
27	27
28	28
29	29
30	30
31	31
32	32
33	33
34	34
35	35
36	36
37	37
38	38
39	39
40	40
41	41
42	42
43	43
44	44
45	45
46	46
47	47
48	48
49	49
50	50
51	51
52	52
53	53
54	54
55	55
56	56
57	57
58	58
59	59
60	60
61	61
62	62
63	63
64	64
65	65
66	66
67	67
68	68
69	69
70	70
71	71
72	72
73	73
74	74
75	75
76	76
77	77
78	78
79	79
80	80
81	81
82	82
83	83
84	84
85	85
86	86
87	87
88	88
89	89
90	90
91	91
92	92
93	93
94	94
95	95
96	96
97	97
98	98
99	99
100	100

Przewodniczący  
Rady Miejskiej w Halinowie



## URZĄD MIEJSKI w HALINOWIE

05-074 Halinów ul. Spółdzielcza 1

tel. +48 22 7836020; +48 22 7836080; fax. +48 22 7836107

www.halinow.pl e-mail: halinow@halinow.pl

RKI 762 - 2218/05

Halinów dnia 07.12.2005 r.

### DECYZJA NR 106A

Na podstawie art. 105 § 1 ustawy z dnia 14 czerwca 1960 roku kodeks postępowania administracyjnego, **umarzam postępowanie** dotyczące wydania decyzji o środowiskowych uwarunkowaniach zgody na realizację przedsięwzięcia polegającego na budowie sali gimnastycznej, na terenie działek nr ew. 19/3, 19/4, 19/5, 19/6 położonych w Halinowie, wszczęte na wniosek Urzędu Miejskiego w Halinowie, **jako bezprzedmiotowe.**

### UZASADNIENIE

W związku z art. 46 ust. 1 ustawy z dnia 27 kwietnia 2001r. prawo ochrony środowiska (Dz. U. Z 2001r. Nr 62, poz. 627 ze zm.) wydanie decyzji o środowiskowych uwarunkowaniach zgody na realizację przedsięwzięcia następuje w przypadku realizacji przedsięwzięcia mogącego znacząco oddziaływać na środowisko.

Mając na uwadze, iż w rozporządzeniu rady ministrów z dnia 9 listopada 2004r w sprawie określenia rodzajów przedsięwzięć mogących znacząco oddziaływać na środowisko oraz szczegółowych uwarunkowań związanych z kwalifikowaniem przedsięwzięcia do sporządzenia raportu o oddziaływaniu na środowisko (Dz.U. nr 257 poz. 2573 ze zm.), budowa sali gimnastycznej nie występuje, orzeczono jak w sentencji.

Od niniejszej decyzji służy stronie odwołanie do Samorządowego Kolegium Odwoławczego 08-110 Siedlce ul. Piłsudskiego 38, za pośrednictwem organu wydającego decyzję, w terminie 14 dni od daty otrzymania decyzji.

z up. Burmistrza  
inż. *Marek Kwiatkowski*  
Kierownik Referatu  
Gospodarki Komunalnej i Inwestycji

Otrzymują:

1. Urząd Miejski w Halinowie  
ul. Spółdzielcza, 105-074 Halinów
2. Biuro Projektowe „arch-dom” Sp. j.  
Pl. Szkolny Dwór 28, 21-500 Biała Podlaska
3. a/a.

opracował insp. ds. ochrony środowiska  
mgr inż. Kamila Murawska-Heleszko  
tel. 783-60-20 w. 141



URZĄD MIEJSKI w HALINOWIE  
05-074 Halinów, ul. Spółdzielcza I  
woj. mazowieckie

RKI.7022-1/28/05

Halinów dnia 01.12.2005 r.

**„arch-dom”  
Biuro Projektowe Sp.j.  
Plac Szkolny Dwór 28  
21-500 Biała Podlaska**

Odpowiadając na Pański wniosek z dnia 16.11.2005 r. (data wpływu 21.11.2005r.) dotyczący wydania warunków technicznych na przyłącze projektowanego budynku Sali Gimnastycznej przy Zespole Szkół w Halinowie do kanalizacji deszczowej odprowadzającej wody opadowe informujemy, że w rejonie szkoły nie ma w Halinowie sieci kanalizacji deszczowej i wody opadowe z dachu budynku hali sportowej należy włączyć w odwodnienie lokalne placu szkoły.

Kierownik Referatu  
Gospodarki Komunalnej i Inwestycji  
*Marian Kwiatkowski*  
inż. Marian Kwiatkowski

Sprawę prowadzi:  
Inspektor ds. Inwestycji Tadeusz Wójcik  
Mgr inż. Agnieszka Książkowska  
Tel. 0...22 783-60-20 w. 142

**Biuro Projektowe „arch-dom” Sp. J.  
Henryk Dołęgowski, Ryszard Suchora  
21- 500 Biała Podlaska Pl. Szkolny Dwór 28  
dla Urzędu Miejskiego w Halinowie  
05-074 Halinów ul. Spółdzielcza 1**

**WARUNKI TECHNICZNE  
projektowania i wykonania przyłącza wodociągowego i kanalizacji sanitarnej**

W odpowiedzi na wniosek z dnia 21.11.2005 r. Zakład Komunalny w Halinowie podaje warunki techniczne projektowania i wykonawstwa **przyłącza wodociągowego i kanalizacji sanitarnej** do projektowanej Sali Gimnastycznej, zlokalizowano w **Halinowie przy ul. Okuniewskiej** na działkach numerach ewid. **19/3, 19/4, 19/5, 19/6.**

**I. PRZYŁĄCZE WODOCIĄGOWE**

1. Doprowadzenie wody do projektowanego budynku Sali Gimnastycznej zlokalizowanego na działkach o nr ewid. **19/3, 19/4 19/5, 19/6 w Halinowie ul. Okuniewskiej** na cele **socjalno - bytowe** należy zaprojektować od istniejącej sieci wewnętrznej w budynku **Zespołu Szkół w Halinowie przy ul. Okuniewskiej.**
2. Połączenie z siecią wykonać za pomocą nawiertki ciśnieniowej samonawiercającej do rur z tworzyw sztucznych. Średnicę podłączenia dobrać w oparciu o wyznaczony przepływ obliczeniowy wody w budynku ustalony na zasadach określonych w normie PN -92/B-01706/Az:1/1999
3. Przyłączy zaprojektować z rur z polietylenu (PE) do przesyłania wody do picia, klasy PE 80, PN 10 i wyposażać w zestaw wodomierzowy.
4. Wodomierz zlokalizować w budynku. Lokalizacja i miejsce przeznaczone do wbudowania zestawu wodomierzowego w budynku powinno być: suche, odpowiednio oświetlone, łatwo dostępne dla montażu, demontażu, obsługi, konserwacji całego zestawu i odczytu wskazań wodomierza, wydzielone z pomieszczeń użytkowych i gospodarczych oraz zabezpieczone przed możliwością uszkodzenia i dostępu osób niepowołanych. Temperatura w pomieszczeniu nie może być niższa niż 4°C, a jego wysokość nie mniejsza niż 1,80 m.
4. Do czasu wybudowania budynku wodomierz lokalizować w szczelnej studni wodomierzowej.
5. Za zestawem wodomierzowym licząc zgodnie z kierunkiem przepływu wody, a przed pierwszym punktem czerpalnym należy zainstalować zawór antyskażeniowy.
6. Zasuwę odcinającą przyłączy montować w pobliżu nawiertki, i oznaczyć tablicą orientacyjną zgodnie z normą PN-86/B-09700.
7. Skrzynkę uliczną zabezpieczyć przed przemieszczaniem poprzez utwardzenie nawierzchni wokół skrzynki.
8. Pod ciągiem ulicznym przewód przyłącza projektować w rurze osłonowej.

## II. PRZYŁĄCZE KANALIZACJI SANITARNEJ

1. Odprowadzenie ścieków bytowych z projektowanego budynku Sali Gimnastycznej zlokalizowanego na działkach nr 19/3, 19/4, 19/5, 19/6 w Halinowie ul. Okuniewskiej zaprojektować poprzez podłączenie przyłącza kanalizacyjnego do istniejącego kanału sanitarnego, działka nr 19/6 na terenie Zespołu Szkół w Halinowie. Włączenia dokonać do istniejącej studzienki kanalizacyjnej o rzędnej 117.22/114.94
2. Przyłączyć zaprojektować z rur kanalizacyjnych PCV, o odpowiednich parametrach wytrzymałościowych.
3. Zabrania się odprowadzania ścieków deszczowych do kanalizacji sanitarnej.

## III. INNE UZGODNIENIA

1. Należy zachować wymogi Rozporządzenia Ministra Infrastruktury z dn. 12 kwietnia 2002 r. w sprawie warunków technicznych jakim powinny odpowiadać budynki i ich usytuowanie (Dz. U. z 2002r. Nr 75, poz. 690) i normy PN-92B-01706 Instalacje wodociągowe. Wymagania w projektowaniu – wraz ze zmianą PN-B-01706:92/Az1:1999. **Niedopuszczalne jest bezpośrednie podłączenie instalacji wodociągowej zasilanej z wodociągu gminnego urządzeniami zasilającymi instalację z innych źródeł.**
2. Rozliczenie za pobór wody odbywać się będzie wg wskazań wodomierza zamontowanego na przewodzie wodociągowym.
3. W przypadku podłączenia do sieci wodociągowej / kanalizacyjnej pomieszczeń, w których będzie prowadzona działalność gospodarcza należy pomieszczenia te wyposażyć w wodomierz, który umożliwi precyzyjne określenie ilości odprowadzanych ścieków i zużytej wody na cele w/w działalności.
4. Jeśli trasa przyłącza została zaprojektowana przez teren obcej posesji należy uzyskać pisemną zgodę właściciela tej posesji.
5. Na realizację podłączenia należy posiadać projekt budowlany w 4 egzemplarzach na mapach do celów projektowych, uzgodniony przez ZUD i Zakład Komunalny w Halinowie oraz zgłoszenie (Dz. U. 80.718.03 Art. 30) budowy przyłącza złożone w Starostwie Powiatowym – Referat Architektury i Budownictwa w Halinowie ul. Spółdzielcza 1. Zakres i formę projektu budowlanego określa Rozporządzenie Ministra Infrastruktury z dnia 3 lipca 2003 r. w sprawie szczegółowego zakresu i formy i formy projektu budowlanego (Dz. U. Nr 120, poz. 1133 z 2003 r.)
6. Na pobór wody z urządzeń wodociągowych / odprowadzenie ścieków do sieci kanalizacyjnej należy podpisać umowę z Zakładem Komunalnym w Halinowie.
7. Niniejsze warunki ważne są 2 lata.

## IV. WYMAGANIA DOTYCZĄCE WYKONAWSTWA

1. Kierowanie budową przyłącza należy powierzyć osobie posiadającej uprawnienia budowlane odpowiedniej specjalności, posiadającej aktualne zaświadczenie o przynależności od Izby Inżynierów Budownictwa i ubezpieczonej od odpowiedzialności cywilnej.

2. Realizację budowy przyłącza, pomieszczenia przewidzianego do lokalizacji wodomierza, zapewnia na własny koszt, osoba ubiegająca się o przyłączenie do sieci.
3. Przyłącze wykonać zgodnie z obowiązującymi normami, uwagami zawartymi w opinii ZUD oraz warunkami i zaleceniami Zakładu Komunalnego Halinowie.
4. O terminie rozpoczęcia robót należy powiadomić Zakład Komunalny w Halinowie ul. 3 Maja 8
5. Należy uzyskać zgodę właściciela/ zarządcy drogi na wykonanie robót w pasie drogowym.
6. Przed oddaniem do eksploatacji rurociąg dokładnie przepłukać czystą wodą przy szybkości przepływu dostatecznej dla wypłukania wszystkich zanieczyszczeń mechanicznych, w razie konieczności przeprowadzić dezynfekcję. Po stwierdzeniu, że woda z płukanego przewodu, spełnia warunki jakim powinna odpowiadać woda do picia i na potrzeby gospodarcze, przyłącze może być włączony do eksploatacji.
7. Wykonawca robót wraz z Inwestorem zobowiązani są zgłosić przyłącze do odbioru: technicznego – na otwartym wykopie i końcowego, po zakończeniu robót i wykonaniu inwentaryzacji geodezyjnej powykonawczej. Jeden egzemplarz dokumentacji (projekt techniczny i inwentaryzacja geodezyjna powykonawcza) pozostaje w Zakładzie Komunalnym, w Halinowie.
8. Wybudowanie przyłącza bez zachowania wymogów w pkt. IV traktowane będzie jako nielegalne.
9. **Pobór wody i odprowadzenie ścieków może nastąpić wyłącznie po zalegalizowaniu przyłączenia oraz podpisaniu stosownej umowy z Zakładem Komunalnym w Halinowie.**

DYREKTOR

inż. Janina Podstawka

**Inwestor, który korzysta z urządzeń zbiorowego zaopatrzenia w wodę lub zbiorowego odprowadzenia ścieków bez umowy podlegać będzie przepisom karnym określonym w rozdz. 6 art. 28, Ustawy z dnia 7 czerwca 2001 r o zbiorowym zaopatrzeniu w wodę i zbiorowym odprowadzeniu ścieków ( Dz U. nr 72 poz. 747)**

*pkt. 1: kto bez uprzedniego zawarcia umowy ..... pobiera wodę z urządzeń wodociągowych/ wprowadza ścieki do urządzeń kanalizacyjnych podlega karze grzywny do 5000 zł*

*pkt.5: obok orzeczenia kary, organ orzekający może nałożyć obowiązek zapłaty nawiazki na rzecz przedsiębiorstwa wodociągowo – kanalizacyjnego w wysokości 1000 zł za każdy miesiąc w którym nastąpiło bezumowne .....*

**OPIS TECHNICZNY**  
**do projektu**  
**SALI GIMNASTYCZNEJ**  
**wraz z zapleczem socjalno- sanitarnym**  
**przy Zespole Szkół nr w Halinowie (woj. Mazowieckie)**  
**na działce geod. 19/3, 19/4, 19/5, 19/6**

**1. PODSTAWA OPRACOWANIA.**

- 1.1. Zlecenie Inwestora.
- 1.2. Uzgodnienie funkcji z Inwestorem.
- 1.3. Wypis z planu zagospodarowania przestrzennego.
- 1.4. Mapa w skali 1:500.

**2. ZAGOSPODAROWANIE TERENU.**

Na działkach nr geod. 19/3, 19/4, 19/5, 19/6 położonych w Halinowie (woj. mazowieckie) projektuje się budynek Sali Gimnastycznej z zapleczem . Na w/w działkach znajduje się budynek szkoły.

Projektowany obiekt będzie połączony z istniejącym budynkiem szkolnym poprzez parterowy łącznik.

Budynek zlokalizowano równolegle do ulicy bez nazwy – prostopadłej do ul. Okuniewskiej w odległości od linii rozgraniczającej: 9,04 m.

Dojazd i dojście do wejścia głównego projektowanego budynku – od ulicy bez nazwy. Od strony północno-zachodniej zaprojektowano dojazd dla straży pożarnej zakończonej placem do zawracania wozu bojowego straży.

Miejsca parkingowe zaprojektowano równolegle do budynku projektowanego od strony północno – wschodniej.

Dojścia i dojazdy należy utwardzić kostką brukową „POLBRUK” gr. 6 i 8 cm (pozostałą część działki objętą opracowaniem należy obsiać mieszanką traw gazonowych i uzupełnić drzewami i krzewami wg zasady pokazanej na planie zagospodarowania działki takimi jak:

- |                        |                               |
|------------------------|-------------------------------|
| - jałowiec chiński     | - Juniperus chinensis Stricte |
| - lipa drobnoliściasta | - Tilia cordata               |

*Bilans terenu :*

- powierzchnia objęta opracowaniem	7110,0 m <sup>2</sup>
- powierzchnia zabudowy projektowana	<b>1744,30 m<sup>2</sup></b>
- powierzchnia zabudowy istniejąca	1010,0 m <sup>2</sup>
- powierzchnia dojazdów i boisk	1038,0 m <sup>2</sup>
- powierzchnia zieleni	3217,7 m <sup>2</sup>

### **3. OPIS OGÓLNY.**

Projektowany budynek Sali gimnastycznej wraz z zapleczem jest parterowy – w części hali sportowej i piętrowy w części socjalno-sanitarnej, niepodpiwniczony z dachem dwuspadowym o spadku 20%; projektowany budynek ma wys. 8,28 (wys. do gzymsu) – 11,08 (wysokość max szczytu hali). Od strony południowo-wschodniej projektowany budynek będzie się łączył z budynkiem szkolnym poprzez projektowany łącznik – hol z wyjściami na boisko. Ściany Sali gimnastycznej - w technologii tradycyjnej, murowanej – części parterowej i w ścianach szczytowych – ściana z bloczków gazobetonowych, w części piętra – również z bloczków gazobetonowych murowanych na klej.

Strop w części socjalno- sanitarnej, z trybunami na piętrze - żelbetowy gęstożebrowy wylewany, w hali sportowej nad zapleczami socjalno - sanitarnymi przekrycie na dźwigarach drewnianych przekrytych płytą warstwową z rdzeniem styropianowym; dach nad łącznikiem drewniany przekryty blachą trapezową

Budynek będzie podłączony do miejskiej sieci kanalizacyjnej, wodociągowej oraz elektrycznej natomiast centralne ogrzewanie z kotłowni szkolnej opalanej olejem.

Instalacje:

- a). c.o. z istniejącej kotłowni
- b). odprowadzenie ścieków do istniejącej na placu szkoły sieci kanalizacyjnej
- c). woda z istniejącej sieci wodociągowej, z przyłącza szkolnego
- d). energia elektryczna z istniejącego przyłącza
- e). woda opadowa odprowadzana na teren

**WYKAZ POMIESZCZEŃ PARTERU**

L.p.	Nazwa pomieszczenia	Posadzka	Powierzchnia [m <sup>2</sup> ]
A/1	SALA GIMNASTYCZNA	parkiet	1091,72
A/2	WIATROŁAP	gres	4,26
A/3	KOMUNIKACJA	gres	145,97
A/4	SZATNIA	gres	8,02
A/5	ŁĄCZNIK	gres	62,34
A/6	SIŁOWNIA	parkiet	91,70
A/7	UMYWALNIA 1	terakota	5,29
A/8	WC 1	terakota	9,48
A/9	UMYWALNIA 2	terakota	4,72
A/10	WC 2	terakota	9,48
A/11	WC 3	terakota	4,77
A/12	SZATNIA 1	terakota	16,80
A/13	PRYSZNICE 1	terakota	12,58
A/14	ŁAZIENKA + WC 1	terakota	6,36
A/15	SZATNIA 2	terakota	16,46
A/16	PRYSZNICE 2	terakota	12,58
A/17	ŁAZIENKA + WC 2	terakota	6,43
A/18	POM. TECHNICZNE	terakota	5,53
A/19	POKÓJ NAUCZYCIELI	tarkett	27,63
A/20	SZATNIA	gres	13,89
A/21	WC	gres	4,09
A/22	ŁAZIENKA	gres	5,18
A/23	KORYTARZ	gres	4,91
A/24	MAGAZYN	gres	43,64
RAZEM – PARTER			1 613,83
RAZEM CAŁOŚĆ			2 021,32

**RAZEM PARTER .....1613,83m<sup>2</sup>**

**WYKAZ POMIESZCZEŃ PIĘTRA**

L.p.	Nazwa pomieszczenia	Posadzka	Powierzchnia [m <sup>2</sup> ]
B/1	KOMUNIKACJA - TRYBUNY	gres	178,37
B/2	MAGAZYN 1	beton	35,08
B/3	MAGAZYN 2	beton	35,35
B/4	MAGAZYN 3	beton	34,80
B/5	KLATKA SCHODOWA	gres	13,97
B/6	STRYCH	beton	89,66
B/7	KOMUNIKACJA	gres	26,79
B/8	SZATNIA 3	terakota	24,75
B/9	PRYSZNIC	terakota	11,58
B/10	ŁAZIENKA	terakota	5,14
B/11	WC 3	terakota	2,42
B/12	SZATNIA 4	terakota	21,15
B/13	PRYSZNIC	terakota	12,81
B/14	ŁAZIENKA	terakota	4,67
B/15	WC 4	terakota	2,39
RAZEM – PIĘTRO			407,49
RAZEM CAŁOŚĆ			2 021,32

**Razem – piętro .....407,49 m<sup>2</sup>**

**Razem cały budynek ..... 2 021,32 m<sup>2</sup>**

*Zestawienie powierzchni i kubatury część projektowana:*

- powierzchnia zabudowy projektowana **1744,30 m<sup>2</sup>**

- powierzchnia użytkowa projektowana. **2021,32 m<sup>2</sup>**

- kubatura projektowa **14156,50 m<sup>3</sup>**



### **3.1 Przeznaczenie obiektu**

Sala gimnastyczna przeznaczona jest na prowadzenie zajęć lekcyjnych z wychowania fizycznego oraz organizowanie imprez sportowych typu rozgrywki międzyklasowe lub międzyszkolne. Sala gimnastyczna posiadająca wymiary 24,17 x 45,13 m i wysokość 10,30 m pozwala na organizowanie zawodów sportowych i gier ruchomych o charakterze rekreacyjnym, prowadzenie zajęć lekcyjnych i zawodów sportowych dla młodzieży szkolnej. Przewidziano cztery niezależne wejścia, dwa z korytarza wewnętrznego łączącego się z wejściami od strony ulicy oraz łącznikiem, oraz dwa dodatkowe wyjścia ewakuacyjne bezpośrednio na zewnątrz sali gimnastycznej, przewidziano również wejście do zaplecza nauczycieli i wejście do magazynu. W części socjalno - sanitarnej zaprojektowano zaplecze szatniowo sanitarne (dwa zespoły szatniowe na parterze) oddzielne dla chłopców i dziewcząt złożone z szatni, natrysków i umywalni, sanitariatów, oraz dwa na piętrze, pokój nauczycielski z szatnią i wc oraz zespół ogólnodostępnych toalet w tym dla osób niepełnosprawnych. Zaprojektowano również magazyny sprzętu sportowego oraz pomieszczenie na siłownię. Na piętrze zlokalizowano trybuny (z dostępem poprzez dwie klatki schodowe), pomieszczenia magazynowe oraz dwa zespoły szatniowo – sanitarne dla młodzieży. Komunikacja między istniejącą szkołą a projektowaną salą gimnastyczną będzie odbywać się poprzez projektowany łącznik – hol wejściowy. Aby umożliwić korzystanie z pomieszczeń przez osoby niepełnosprawne (również osoby na wózkach inwalidzkich) zaprojektowano podjazd dla tych osób- zlokalizowany przy wejściu głównym.

## **4. DANE KONSTRUKCYJNO-MATERIALOWE**

### **4.1 Wykopy.**

Pod ławy fundamentowe wykopy mechaniczne natomiast ostatnie 20 cm od dna wykopu wykopy wykonać ręcznie. W przypadku natrafienia na grunty nasypowe lub organiczne należy je wybrać do stałego gruntu, a miejsca te wypełnić, do projektowanego poziomu posadowienia, chudym betonem B-7,5 gr. 10cm.

## 4.2 Fundamenty.

Pod ściany konstrukcyjne zewnętrzne i wewnętrzne ławy fundamentowe żelbetowe, wylewane z betonu B-20, zbrojone stalą A-0 (St0), posadowione, na stałym gruncie za pośrednictwem chudego betonu B-7,5 grubości 10 cm. Ściany fundamentowe betonowe monolityczne wylewane z betonu B-20 lub murowane z betonowych bloczków. Pod słupy konstrukcyjne sali gimnastycznej stopy fundamentowe żelbetowe, monolityczne wylewane z betonu żwirowego B-20, zbrojone stalą A-0 (St0)

## 4.3 Ściany.

- 4.3.1 Ściany fundamentowe betonowe wylać z betonu B-20 lub alternatywnie murowane z bloczków betonowych na zaprawie cem. marki M5.
- 4.3.2 Ściany podłużne i ściany szczytowe - zewnętrzne jednowarstwowe grubości 36,5cm z gazebetonu 400 (YTONG) murowane na klej, wzmocnione ukrytymi słupami żelbetowymi, słupy żelbetowe oddylać od konstrukcji drewnianej warstwą styropianu gr. 2,0 cm.
- 4.3.3 Kanały wentylacyjne w hali sportowej murowane z cegły ceramicznej klasy 10 na zaprawie cementowo – wapiennej M5. Projektowane ściany przylegające do istniejącej szkoły zdylać styropianem samogasnącym gr. 2,0 cm.
- 4.3.4 Ściany wewnętrzne konstrukcyjne gr 24cm - murowane z bloczków gazobetonowych odmiany 05 lub z cegły pełnej kl. 10 na zaprawie cementowo-wapiennej M5.  
Kanały wentylacji grawitacyjnej zaplecza socjalnego – z pustaków ceramicznych, obmurowane bloczkami gazobetonowymi gr. 12 cm.  
Kanały wentylacji grawitacyjnej ponad dachem murowane z cegły ceramicznej kl. 10 na zaprawie cementowo - wapiennej, otynkowane tynkiem cementowo – wapiennym – kat. III, pomalowane farbą emulsyjną. Kanały zabezpieczyć kratkami wentylacyjnymi PCV o wymiarach 14x14 cm.
- 4.3.5 Ściany wewnętrzne działowe grubości 12 i 8cm z bloczków gazobetonowych odmiany 06 na zaprawie cem.-wap. marki M5. Wszystkie ścianki należy zbroić stalą śr.6 lub bednarką co 4-ta spoina  
Ścianki (przegrody) w natryskach (alternatywnie w ustępach) – aluminiowe wypełnione płytami z laminatu, osadzone na wspornikach na wys. 15cm nad posadzką.

4.3.6 Kanały c.o. murowane z bloczków betonowych (lub cegły ceramicznej) na zaprawie cementowej M-5, przekryte płytami żelbetowymi prefabrykowanymi. Ściany kanału o wysokości 80 cm wzmocnić słupkami (zgrubieniami) 25 x 25 cm co 100 cm.

#### **4.4 Stropy.**

Nad parterem (łącznie, część szatniowa, sanitarna) strop żelbetowy gęstożebrowy Akermana z betonu B-20 zbrojony stalą A-III (34GS) i A-O (St0), zgodnie z projektem konstrukcji.

#### **4.5 Wieńce, podciągi, słupy, balkony, nadproża.**

4.5.1 Wieńce żelbetowe wylwane z betonu żwirowego B-20 zbrojone stalą A-III (34GS) 4Ø12 i strzemionami ze stali A-0 (St0) Ø 6 co 25 cm. Nadproża okienne i drzwiowe prefabrykowane typu L-19 lub żelbetowe wylwane z betonu żwirowego B-20 zbrojone stalą A-III (34GS) i stalą A-0 (St0).

#### **4.6 Schody.**

Schody o konstrukcji żelbetowej z betonu żwirowego B-20 zbrojone stalą A-III (34GS) i stalą A-0 (St0) – patrz projekt konstrukcji.

#### **4.7 Dach.**

Stropodach Sali gimnastycznej z płyt warstwowych dachowych z rdzeniem styropianowym gr. 15,0 cm, firmy np. Prekon, Balexmetal itp. układanych na drewnianej konstrukcji dachu od wewnątrz i od zewnątrz w kolorze białym. Płyty dachowe warstwowe dłuższe niż 10,0 m muszą być składane z dwóch części, w miejscu łączenia blacha górna i dolna muszą na siebie zachodzić na długość 50,0 cm. Połączenia należy uszczelnić kitami silikonowymi. Połączenie wykonać na płatwi.

Sposób układania płyt warstwowych, ich mocowanie, uszczelnianie, dylatowanie oraz montaż przy nich obróbek blacharskich należy wykonywać wg instrukcji producenta. Kolor pokrycia- biały, kolor obróbek blacharskich, rynien, rur spustowych RAL 7006.

Stropodach nad częściami socjalno - sanitarnymi również z płyt warstwowych z rdzeniem styropianowym gr. 15 cm, sposób układania, kotwienia i wykończenia – jak nad salą.

Dach nad łącznikiem drewniany krokwiowo – płatwiowy z drewna sosnowego K-27. Drewno zabezpieczyć środkami przeciwnilnymi, przeciw szkodnikom drewna i przeciwogniowymi środkami solnymi – najlepiej przez trzykrotne malowanie – o nazwie FOBOS 4 M.

Pokrycie dachu łącznika z blachy trapezowej w kolorze białym T-18. Blachę układać na łątach o przekroju 4,0 x 5,0 cm przybijanych do krokwi w rozstawie  $c_o \leq 40$  cm. Obróbki blacharskie, rynny i rury spustowe w kolorze pokrycia z blachy lakierowanej. Daszek nad wejściem pokryć papą termozgrzewalną układaną na warstwie zaprawy cementowej z wyrobionymi spadkami.

#### **4.8 Konstrukcja drewniana z drewna klejonego**

Konstrukcję nośną sali gimnastycznej stanowią drewniane wiązary trójprzegubowe o rozpiętości 23,6 m, o rozstawie osiowym  $c_o$  6,5 m. Dźwigary łukowe w narożach, dla uzyskania jednolitego spadku dachu uzupełnić drewnianymi ryglami i słupami.

Płatwie połaciowe z drewna klejonego o przekroju 12 x 31 cm, w rozstawie  $c_o$  3,0 m, łączone do dźwigara za pomocą wsporników stalowych.

#### **4.9. Podłogi i posadzki.**

##### **4.9.1 Podłoga sali sportowej**

W sali sportowej- parkiet sportowy z klepki dębowej układanej na tzw. kryty gwóźdz na warstwach z drewna sosnowego i izolacji akustycznej. Jest to podłoga specjalna, tzw. Pływająca. Sposób wykonania tej podłogi opisano na specjalnym rysunku roboczym. Przestrzeń pod podłogą Sali gimnastycznej musi być wentylowana, dlatego zaprojektowano wentylację grawitacyjną kanałami zabezpieczonymi kratkami wentylacyjnymi 14 x 14 cm, w ścianach fundamentowych. Wentylację zlokalizowano w ścianach fundamentowych oraz w dolnych częściach kominów wentylacyjnych – patrz rzut parteru.

**UWAGA: NALEŻY ZACHOWAĆ JEDEN POZIOM POSADZEK WE WSZYSTKICH POMIESZCZENIACH – NIEDOPUSZCZALNE PROGI W DRZWIACH.**

##### **4.9.2. Posadzki w pozostałych pomieszczeniach**

Na podsypce piaskowej gr. 20 cm zagęszczonej do  $I_D - 0,5$  ułożyć warstwę betonu B-15 grubości 12 cm – zbrojoną siatką z prętów  $\varnothing 6$  w rozstawie 30x30 cm, następnie ułożyć izolację z dwóch warstw papy asfaltowej lub folii technicznej gr. 0,3 mm, na których ułożyć izolację cieplną ze styropianu FS-20 gr. 6,0 cm, którą należy przykryć warstwą betonu B-15 gr. 4,0 cm.

W sali sportowej oraz siłowni - parkiet dębowy gr. 22 mm,

W holu, korytarzach, magazynach – terakota, gress,

W szatniach, umywalniach, wc, - terakota, gress,  
W pokoju nauczycieli – wykładzina PCV, np. tarkett,  
Na schodach zewnętrznych, gres mrozoodporny, antypoślizgowy.

#### **4.10 Izolacje.**

- 4.10.1 Przeciwwilgociowa posadzki na gruncie 2 x folia polietylenowa lub 2 x papa asfaltowa na lepiku asfaltowym.
- 4.10.2 Izolacja przeciwwilgociowa węzłów sanitarnych: 2 x papa asfaltowa na lepiku asfaltowym oraz 1 x folia polietylenowa z wywinięciem 20 cm na ściany.
- 4.10.2 Przeciwwilgociowa pionowa ścian fundamentowych 2 x ABIZOL R + P lub 2 x BITIZOL lub podobny materiał. Paraizolacja z 1 warstwy folii polietylenowej.
- 4.10.3 Ciepłna posadzki na gruncie styropian FS 20 gr. 6 cm, natomiast wzdłuż wszystkich ścian zewnętrznych styropian FS-20 gr. 16,0 cm – pas o szerokości 1,0 m.
- 4.10.4 Ciepłna dachu – płyta warstwowa z rdzeniem styropianowym gr. 15cm (ewent. z rdzeniem z wełną mineralną gr. 15 cm). Strop nad łącznikiem ocieplić warstwą wełny mineralnej gr. 20 cm.

#### **4.11 Stolarka, ślusarka okienna i drzwiowa.**

- 4.11.1 Okna drewniane, lub PCV jednoramowe, dwuszybowe szklone szkłem niskoemisyjnym o współczynniku  $k=1,1 \text{ W/m}^2\text{K}$ , wg wykazu stolarki okiennej
- 4.11.2. Okna Sali gimnastycznej PCV- dwuszybowe szklone szkłem niskoemisyjnym o współczynniku  $k=1,1 \text{ W/m}^2\text{K}$ . wszystkie szyby Sali gimnastycznej od wewnątrz ze szkła bezpiecznego P-2.
- 4.11.3 Drzwi wewnętrzne -płytowe wg wykazu stolarki,  
Drzwi zewnętrzne, PCV lub aluminiowe szklone szkłem bezpiecznym P-2 wg wykazu stolarki.

### **5. ROBOTY WYKOŃCZENIOWE.**

#### **5.1. Tynki i okładziny ścian.**

- 5.1.1 Tynki wewnętrzne cementowo-wapienne kategorii III – w sanitariatach płytki glazurowe do wysokości 2,10 m. Wzdłuż wszystkich ścian korytarzy, holów, klatek schodowych oraz w siłowni na wysokości 110 cm od podłogi należy osadzić deskę

odbojową o szerokości 20 cm, z drewna twardego liściastego, malowanego lakierem bezbarwnym po zabezpieczeniu na jasny dąb.

Grzejniki c.o. w sali gimnastycznej osłonięte drewnianymi obudowami z drewna lakierowanego lakierem bezbarwnym matowym.

5.1.2 Tynki zewnętrzne cementowo – wapienne kat. III. Po wykonaniu tynku należy wykonać rowki boniowania i również je obrobić tynkiem.

- Elewacje wykończyć masą tynkarską (tynki kamyczkowe) o grubości 3-5 mm mineralną lub żywiczną,
- nad oknami sali gimnastycznej zaprojektowano tzw. łamacze światła kotwione do nadproży żelbetowych. Konstrukcja stalowa wspornikowa oraz kratki pomostowe ocynkowane ogniowo.
- cokół budynku z tynku cementowego, pokryć tynkiem dekoracyjnym TERRANOVA GRAMAPLAST kolor 32.

## **5.2. Parapety.**

5.2.1 Z konglomeratu marmurowego lub marmurowe.

5.2.2 Podokienniki zewnętrzne, obróbki blacharskie, rynny, rury spustowe z blachy ocynkowanej lakierowanej (RAL 7006).

## **5.3. Malowanie - kolorystyka.**

5.3.1 Ściany wewnętrzne i sufity malowane farbami emulsyjnymi w kolorze białym.

W korytarzach, szatniach i klatkach schodowych lamperie olejne do wysokości 1,60 m, natomiast ściany sali gimnastycznej pomalować farbami z dodatkiem lateksu – łatwozmywalne, w kolorach pastelowych.

5.3.2 Elementy drewniane zabezpieczyć solnymi preparatami grzybobójczymi, przeciw szkodnikom drewna, ognioochronnymi posiadającymi atesty zdrowotne PZH.

5.3.3 Stolarka drewniana, PCV, ślusarka aluminiowa w kolorze naturalnym drewna (ewent. okleina) lub RAL 7006,

5.3.4 Elewacje w kolorze i z podziałami wg rysunków Elewacyjnych - kolory wg schematu na rysunkach.

W projekcie proponuje się użycie następujących kolorów (wg katalogu Terranova Color Spectrum):

5.3.5. Dach Sali gimnastycznej i przybudówek – płyta warstwowa – kolor biały

5.3.6. Dach nad łącznikiem – blacha trapezowa biała.

UWAGA : DOKŁADNA KOLORYSTYKA Z OZNACZENIEM I OPISEM MATERIAŁÓW I KOLORÓW (oparto się na kolorniku TERRANOVA Color Spectrum oraz RAL ZOSTAŁA PODANA NA RYSUNKACH ELEWACJI - W RAZIE WYBORU INNEGO PRODUCENTA TYNKÓW SKONSULTOWAĆ KOLORYSTYKĘ Z PROJEKTANTEM !

#### **5.4. Obróbki blacharskie.**

Rynny  $\varnothing$  150, rury spustowe  $\varnothing$  120, wydry przy kominach, pas nadrynnowy z blachy ocynkowanej gr. 0,6 mm pomalowanej farbą do ocynku RAL 7006.

#### **5.5. Balustrady**

- ze stali nierdzewnej – wg rys:Dtal balustrad.
- pochwyt i słupki - rura śr. 50mm, relingi – śr. 20mm

Poręcze balustrad schodowych wyposażyć w gałki uniemożliwiające zjeżdżanie.

#### **5.6. Roboty zewnętrzne**

Schody wejściowe wykonać z betonu B-20, obłożyć terakotą antypoślizgową. Wycieraczki do obuwia stalowe ocynkowane o wymiarach 40 x 60 cm.

Wokół sali wykonać opaskę z kostki brukowej grubości 6 cm, układanej na podsypce cementowo – piaskowej gr. 4 cm i warstwie odsączającej z piasku gr. 15 cm.

### **6. INSTALACJE.**

6.1. c.o. z istniejącej kotłowni

6.2. Woda z wodociągu miejskiego, doprowadzona z instalacji wewnętrznej szkoły.

6.3. Gromadzenie nieczystości stałych do istniejącego śmietnika.

6.4. Instalacje elektryczne z istniejącego przyłącza nn.

6.5. Wentylacja grawitacyjna wywiewna przewodami murowanymi (część socjalno – sanitarna)

W sanitariatach wentylację grawitacyjną wspomóc wentylatorami kanałowymi mechanicznymi uruchamianymi przy włączaniu oświetlenia.

Kanały wentylacyjne sali gimnastycznej, zakończone obrotowymi nasadami kominowymi TURBOWENT TR200. Kanały wentylacji grawitacyjnej należy zabezpieczyć kratkami PCV o wymiarach kanału, tj. 14 x 14 cm i 27 x 14 cm.

6.6. wentylacja mechaniczna wentylatory dachowe typu JUWENT WD-315 wg opracowania projektu wentylacji,

Wentylację nawiewną będą stanowić samonastawne zawory świeżego powietrza (nawietrzaki) VTK 160 prod. KANALFLAKT umieszczone w ścianach zewn.

6.7. Kanalizacja sanitarna odprowadzenie ścieków do kanalizacji miejskiej.

## 7. Dostępność dla osób niepełnosprawnych

Wejście główne po pochylni o spadku 6% (Poziom parteru 45cm powyżej poziomu terenu (przy wejściu głównym)). Zapewniono w ten sposób dostępność dla osób niepełnosprawnych poruszających się na wózkach. Drzwi wejściowe pozbawione progów umożliwiają swobodny przejazd wózka.

## 8. Widownia

Trybuny składane z krzesłami składanymi lub siedziskami stałymi ustawiane na podłodze sali  
– np wg firmy „WAMAT” Sp. z o.o.

Miejsca siedzące na balkonie na krzesłach składanych.

## 8. OCHRONA PRZECIWPÓŻAROWA.

### 8.1 Charakterystyka obiektu

- I- część jednokondygnacyjna – sala gimnastyczna o pow. użytkowej 1091,72 m<sup>2</sup> i wys. Wewnątrz 8,14 – 10,13 m, przeznaczona na szkolną salę gimnastyczną z boiskiem o wym. 24,17 x 45,13 m
- II- część dwukondygnacyjna zaplecze socjalno-sanitarne z holem-łącznikiem (wys. 3,60 wewn. Pow. 929,6 m<sup>2</sup>).

Kategoria zagrożenia ludzi sala gimnastyczna **ZL I** dla której wymagana jest klasa odporności ogniowej budynku „D”, dla zaplecza socjalnego **ZL III**.

### Strefy pożarowe

a). sala gimnastyczna + trybuny, I piętro .....	1091,72 m <sup>2</sup>
b). strefa zaplecza oraz komunikacji (klatki schodowe) .....	929,60 m <sup>2</sup>
RAZEM .....	2021,32m <sup>2</sup>



Łączna dopuszczalna strefa pożarowa przy budynkach o wys. do 12m, przy kategorii ZL-I wynosi 8.000m<sup>2</sup>. Projektowany budynek stanowi jedną strefę pożarową o powierzchni 2021,32 m<sup>2</sup>.

Wyszczególnienie elementów konstrukcji	Odporność ogniowa	
	wymagana	projektowana
1. Główna konstr. nośna	R-30	R-60
2. Konstrukcja drewniana dachu	R-30	R-30
3. Stropy	REI-30	REI-60
4. Ściany zewnętrzne	EI-30	EI-60
5. Ściana wewnętrzne	(-)	E-60
6. Przekrycie dachu	(-)	EI-30

Drewniane elementy podłogi impregnowane zabezpieczyć środkami przeciwpożarowymi oraz przeciwgnilnymi i przeciw szkodnikom drewna o nazwie „FOBOS M-4”.

## 8.2. Drogi ewakuacyjne

Zaprojektowano cztery wyjścia ewakuacyjne, w tym jedno bezpośrednio z sali gimnastycznej.

- a) ZL-I - długość przejść ewakuacyjnych nie przekracza 40m.
- b) ZL-III - długość przejść ewakuacyjnych nie przekracza 40m

Warunki ewakuacyjne spełniają wymagania techniczno-budowlane.

W budynku jednocześnie może przebywać 275 osób- wymagana szerokość wyjść (suma) ewakuacyjnych w razie zagrożeń 1,80m – 180 cm (projektowana – 770 cm)

Na potrzeby ewakuacji, wyjścia należy oznakować zgodnie z normą PN-92/N- 01256/02.

Obiekt będzie wyposażony w podręczny sprzęt gaśniczy. Jedna jednostka środka gaśniczego: 2 kg/100 m<sup>2</sup> chronionej powierzchni.

- Na każdej kondygnacji jeden hydrant  $\phi$ 25mm z wężem półsztywnym o wydajności 1 litr/sekundę.
- Obiekt powinien być oznakowany znakami bezpieczeństwa i ewakuacji oraz posiadać oświetlenie ewakuacyjne na ciągach komunikacyjnych.

Łączna dopuszczalna strefa pożarowa przy budynkach o wys. do 12m, przy kategorii ZL- III wynosi 8.000m<sup>2</sup>.

### 8.3. Droga pożarowa

Drogę pożarową stanowi droga utwardzona o szerokości 4,0 m wzdłuż budynku w odległości 7,5 m od ściany, zakończona placem manewrowym dla samochodu bojowego straży pożarnej, posiadająca zjazd z ulicy bez nazwy.

### UWAGA

W istniejącym budynku sali gimnastycznej okna drewniane w pierwszym pionie od narożnika przy projektowanym łączniku zdemontować i otwory zamurować luksferami.

## 9. CHARAKTERYSTYKA ENERGETYCZNA BUDYNKU.

Właściwości cieplne przegród (bez mostków cieplnych), zgodnie z normą cieplną PN-91/B-02020 i znowelizowanymi warunkami technicznymi Dz.U. Nr 75 poz. 690 z 12.04.2002.

Ściana zewnętrzna – pustak gazobetonowy YTONG gr. 36,5 cm

U- 0,29 W/m<sup>2</sup>K < 0,45 W/m<sup>2</sup>K

Stropodach Sali gimnastycznej – płyty dachowe warstwowej gr. 15cm

U- 0,20 W/m<sup>2</sup>K < 0,30 W/m<sup>2</sup>K

## 10. INNE USTALENIA.

Roboty winny być prowadzone pod nadzorem uprawnionego kierownika budowy i przy współpracy nadzoru autorskiego.

Do realizacji inwestycji należy stosować materiały i wyroby budowlane posiadające certyfikaty jakości zgodnie z Rozporządzeniem Ministra Gospodarki Przestrzennej i Budownictwa z dnia 19 grudnia 1994 roku.

Wszelkie zmiany i odstępstwa od projektu wymagają zgody autora opracowania.

*Opracował :*

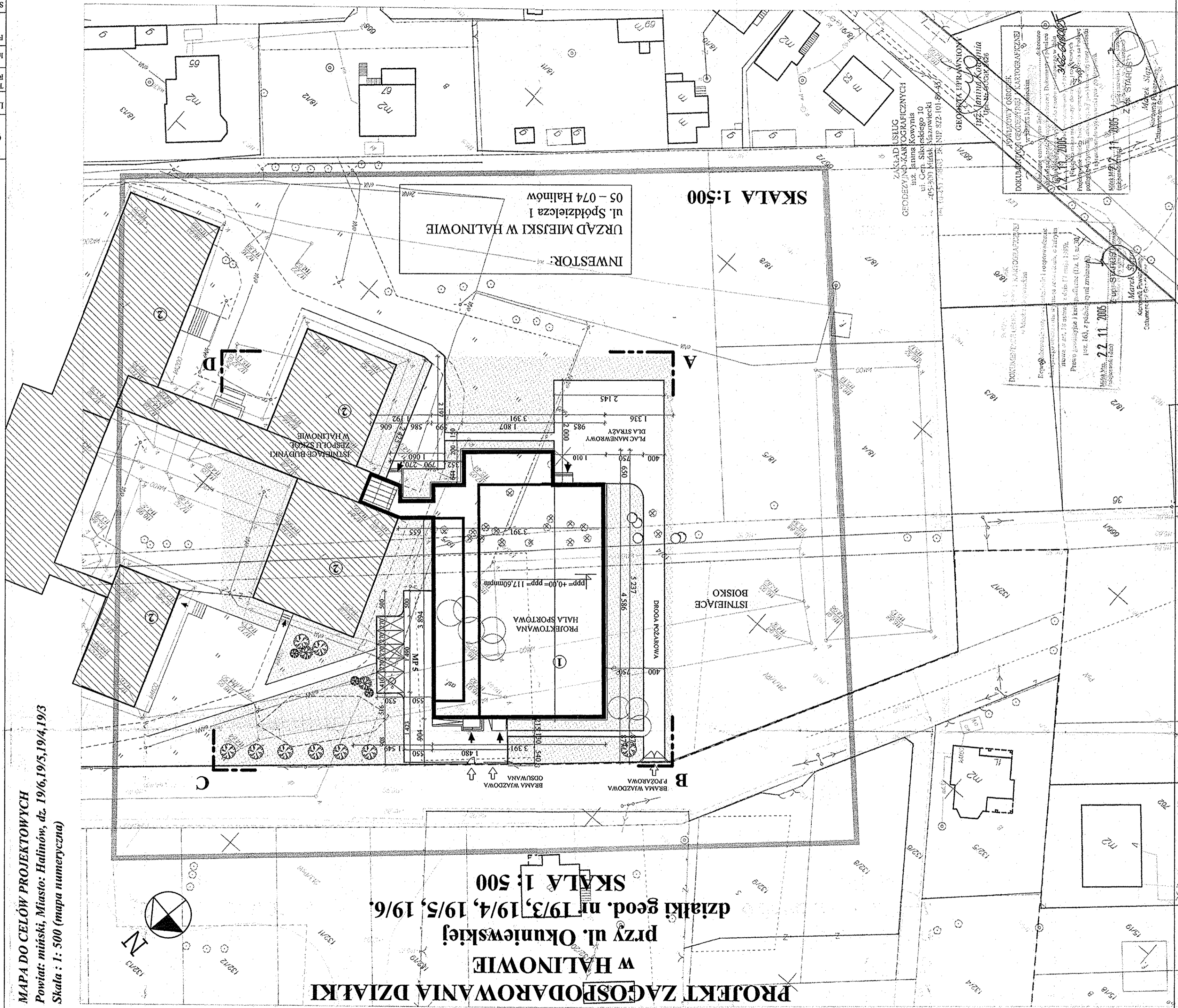
mgr inż. arch. HENRYK DOŁĘGOWSKI  
Inżynieria budowlana  
• PROJEKTOWE 259/PP/85  
Ministerstwa Gosp. Przestrz. i Budownictwa 812/89  
Wydziałekiego Kierownika Zabytków: 7/84  
• PRZEMOCZ. 74/PP/80

mgr inż. arch. MAŁEK TESLAWSKI  
1002, Wróbleńskiego 7 m. 5  
określony § 5.1. pkt. 1 i § 5.1. pkt. 2  
Cecha budowlanego Nr ewid. 434/69  
1 10/04 - 1002



# PROJEKT ZAGOSPODAROWANIA DZIAŁKI W HALINOWIE przy ul. Okuniewskiej SKALA 1:500

działki geod. nr 19/3, 19/4, 19/5, 19/6.



**MAPA DO CELÓW PROJEKTOWYCH**  
Powiat: miński, Miasto: Halinów, dz. 19/6, 19/5, 19/4, 19/3  
Skala : 1: 500 (mapa numeryczna)

**BILANS TERENU**  
OBSZAR OBJĘTY OPERACJAMI

lp	Rodzaj zagosp.	pow.[m2]	[%]
1.	Pow. objęta projektem	7110,0	100 %
2.	Projektowana zabudowa	1744,3	24,5 %
3.	Zabudowa istniejąca (objęta operacjami)	1010,0	14,2 %
5.	Proj. dojścia, dojazd	3123,7	44,0 %
6.	parking, plac, boiska	1232,0	17,3 %

**LEGENDA**

	PROJEKTOWANY BUDYNEK HALI SPORTOWEJ
	ISTNIEJĄCE BUDYNKI ZESPÓŁU SZKOŁY
	Proj. dojścia, dojazdy, place
	Projektowane parkingi
	wjeżdża do budynków (bramy, funkcji)
	projektowane/ istniejące bramy funkcji
	trawnik, zielen niska
	istniejąca zielen
	projektowana zielen
	Obszar objęty operacjami ABCD

**PROJ. SIECI**

- projektowany kabel energetyczny nn
- projektowany kabel energetyczny nn
- ruze ochronnej
- projektowane oświetlenie terenu
- projektowane przyłącze wodociągowe
- projektowana kanalizacja sanitarna
- projektowana kanalizacja deszczowa
- projektowany hydrant

OBIEKT	Projekt SALI GIMNASTYCZNEJ przy Zespole Szkół w Halinowie
Lokalizacja	HALINÓW, ul. Okuniewska, woj. mazowieckie
TEMAT	PROJEKT ZAGOSPODAROWANIA
INWESTOR	URZĄD MIEJSKI HALINÓW
Projektant	mgr inż. arch. Henryk Dolegowski
Projekt	mgr inż. arch. Piotr Trojński
Sprawdził	mgr inż. arch. Marek Testawski, upr 18/64

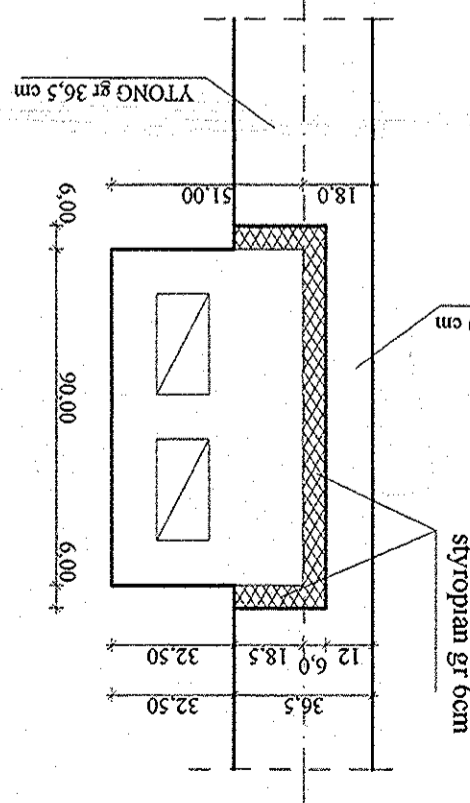
# HALA SPORTOWA - HALINÓW

## WYKAZ POMIESZCZEŃ PARTERU

lp.	nazwa pomieszczenia	posadzka	powierzchnia [m <sup>2</sup> ]
A/1	SALA GIMNASTYCZNA	parkiet	1 091,72 m <sup>2</sup>
A/2	witlopa	gres	4,26 m <sup>2</sup>
A/3	KOMUNIKACJA	gres	145,97 m <sup>2</sup>
A/4	SZATNIA	gres	8,02 m <sup>2</sup>
A/5	ŁAZNIA	gres	62,34 m <sup>2</sup>
A/6	SIŁOWNIA	parkiet	91,70 m <sup>2</sup>
A/7	Umieralnica	terakota	5,29 m <sup>2</sup>
A/8	WC 1	terakota	9,48 m <sup>2</sup>
A/9	Umieralnica 2	terakota	4,72 m <sup>2</sup>
A/10	WC 2	terakota	9,48 m <sup>2</sup>
A/11	WC 3	terakota	4,77 m <sup>2</sup>
A/12	SZATNIA 1	terakota	16,80 m <sup>2</sup>
A/13	Prysznic	terakota	12,58 m <sup>2</sup>
A/14	Łazienka + WC1	terakota	6,36 m <sup>2</sup>
A/15	SZATNIA 2	terakota	16,66 m <sup>2</sup>
A/16	Prysznic 2	terakota	12,58 m <sup>2</sup>
A/17	Łazienka + WC2	terakota	6,43 m <sup>2</sup>
A/18	pom. techniczne	terakota	5,53 m <sup>2</sup>
A/19	Pokoje nauczycieli	terakota	27,63 m <sup>2</sup>
A/20	Szania	gres	13,89 m <sup>2</sup>
A/21	WC	gres	4,09 m <sup>2</sup>
A/22	Łazienka	gres	5,18 m <sup>2</sup>
A/23	Korytarz	gres	43,91 m <sup>2</sup>
A/24	MAGAZYN	gres	43,64 m <sup>2</sup>
RAZEM - PARTER			1 613,83 m <sup>2</sup>
RAZEM CAŁOŚĆ			2 021,32 m <sup>2</sup>

lp.	nazwa pomieszczenia	posadzka	powierzchnia [m <sup>2</sup> ]
A/1	SALA GIMNASTYCZNA	parkiet	1 091,72 m <sup>2</sup>
A/2	witlopa	gres	4,26 m <sup>2</sup>
A/3	KOMUNIKACJA	gres	145,97 m <sup>2</sup>
A/4	SZATNIA	gres	8,02 m <sup>2</sup>
A/5	ŁAZNIA	gres	62,34 m <sup>2</sup>
A/6	SIŁOWNIA	parkiet	91,70 m <sup>2</sup>
A/7	Umieralnica	terakota	5,29 m <sup>2</sup>
A/8	WC 1	terakota	9,48 m <sup>2</sup>
A/9	Umieralnica 2	terakota	4,72 m <sup>2</sup>
A/10	WC 2	terakota	9,48 m <sup>2</sup>
A/11	WC 3	terakota	4,77 m <sup>2</sup>
A/12	SZATNIA 1	terakota	16,80 m <sup>2</sup>
A/13	Prysznic	terakota	12,58 m <sup>2</sup>
A/14	Łazienka + WC1	terakota	6,36 m <sup>2</sup>
A/15	SZATNIA 2	terakota	16,66 m <sup>2</sup>
A/16	Prysznic 2	terakota	12,58 m <sup>2</sup>
A/17	Łazienka + WC2	terakota	6,43 m <sup>2</sup>
A/18	pom. techniczne	terakota	5,53 m <sup>2</sup>
A/19	Pokoje nauczycieli	terakota	27,63 m <sup>2</sup>
A/20	Szania	gres	13,89 m <sup>2</sup>
A/21	WC	gres	4,09 m <sup>2</sup>
A/22	Łazienka	gres	5,18 m <sup>2</sup>
A/23	Korytarz	gres	43,91 m <sup>2</sup>
A/24	MAGAZYN	gres	43,64 m <sup>2</sup>
RAZEM - PARTER			1 613,83 m <sup>2</sup>
RAZEM CAŁOŚĆ			2 021,32 m <sup>2</sup>

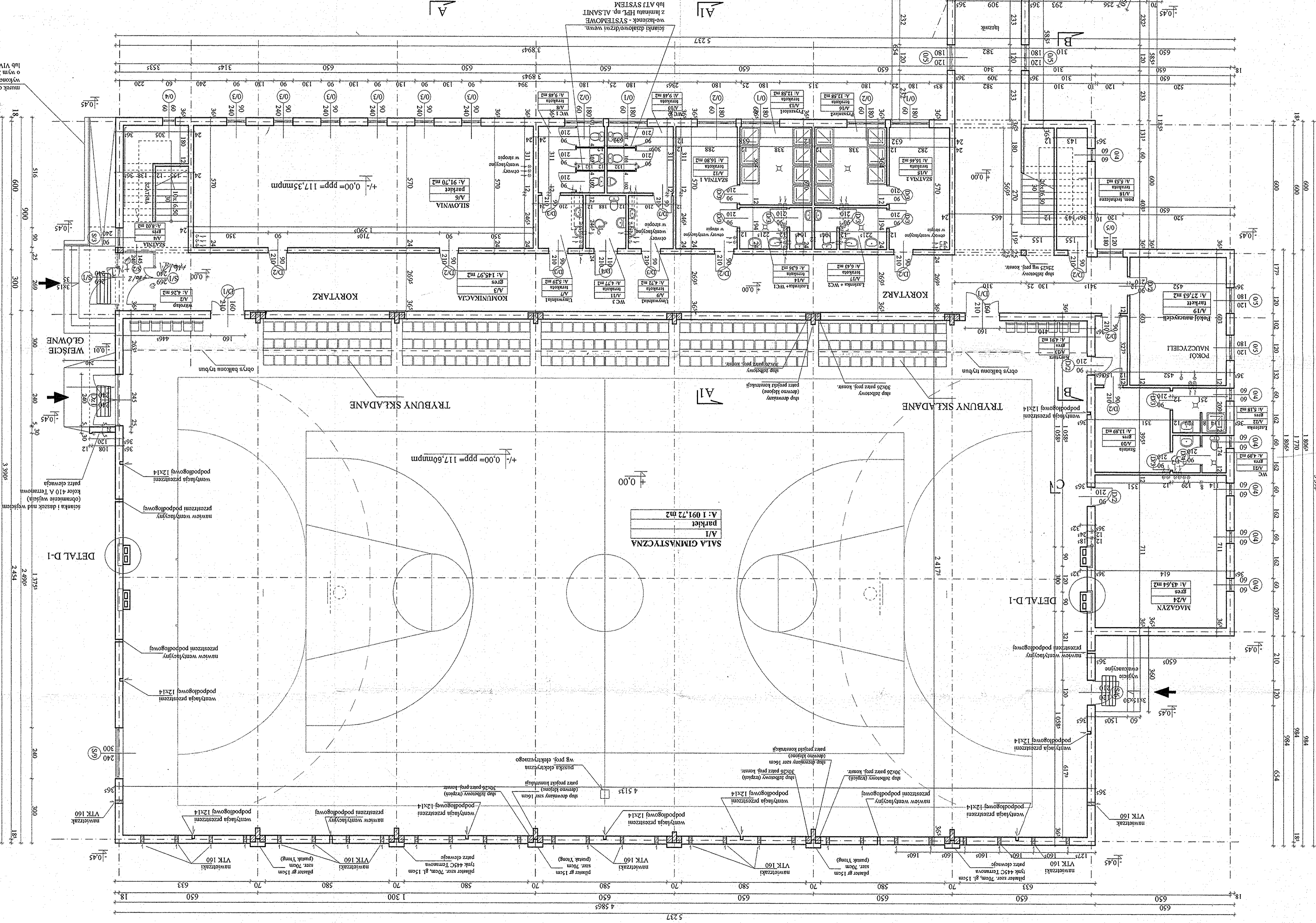
### DETAIL D-1



NR PYS. 2	Projekt SALI GIMNASTYCZNEJ przy Zespole Szkół w HALINOWIE woj. mazowieckie
INWESTOR	Urząd Miejski w Halinowie
lokalizacja	dz. geod. nr 19/3, 19/4, 19/5, 19/6
PROJEKTANT	mgr inż. arch. Henryk Dolegowski upr. nr 259/BP/85
Sprzedaż	mgr inż. arch. Marek Testawski upr. nr 18/64

## RZUT PARTERU

skala 1:100



### DETAIL D-1

