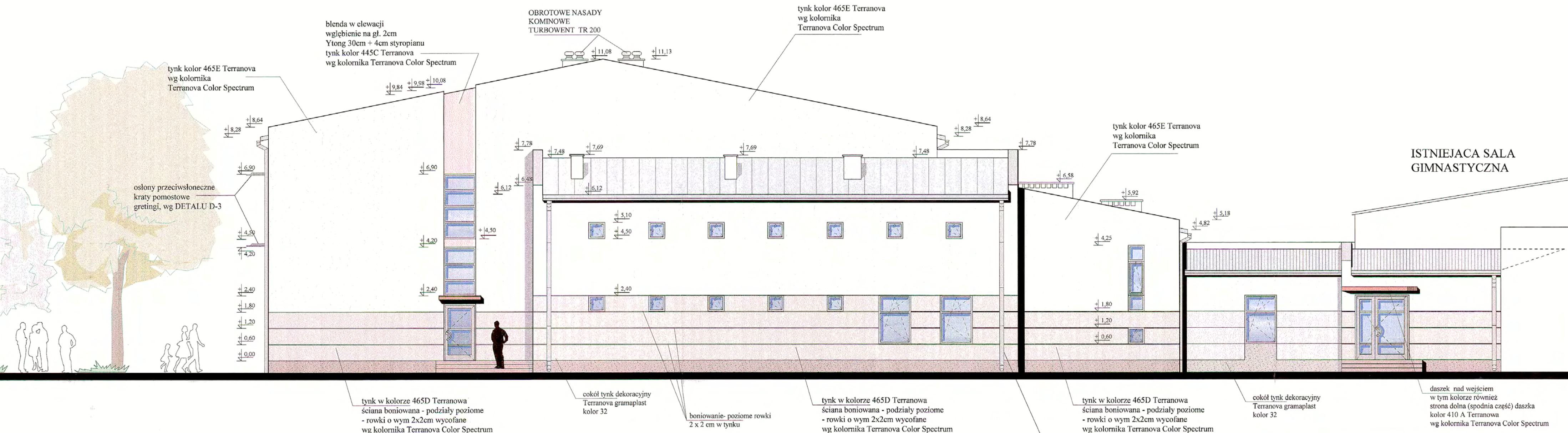


# HALA SPORTOWA - HALINÓW



## ELEWACJA WSCHODNIA SKALA 1:100

### LEGENDA MATERIAŁY ELEWACYJNE

	cokół tynk dekoracyjny Terranova gramoplast kolor 32		tynk kolor 465D Terranova wg kolornika Terranova Color Spectrum		część cokółowa boniowana-podziały poziome - rowki 2 x 2cm tynk 465E Terranova Color Spectrum		blenda w elewacji wgłębienie na gł. 2cm Ytong 30cm + 4cm styropianu tynk 445C Terranova		plyta warstwowa dachowa gr. 15cm kolor: biały		daszek nad wejściem głównym - obramienie kolor czerwony tynk -410 A Terranova wg kolornika Terranova Color Spectrum		osłony przeciwsłoneczne kraty pomostowe gretingi, wg DETALU D-3
--	--	--	---	--	--	--	---	--	---	--	---	--	---

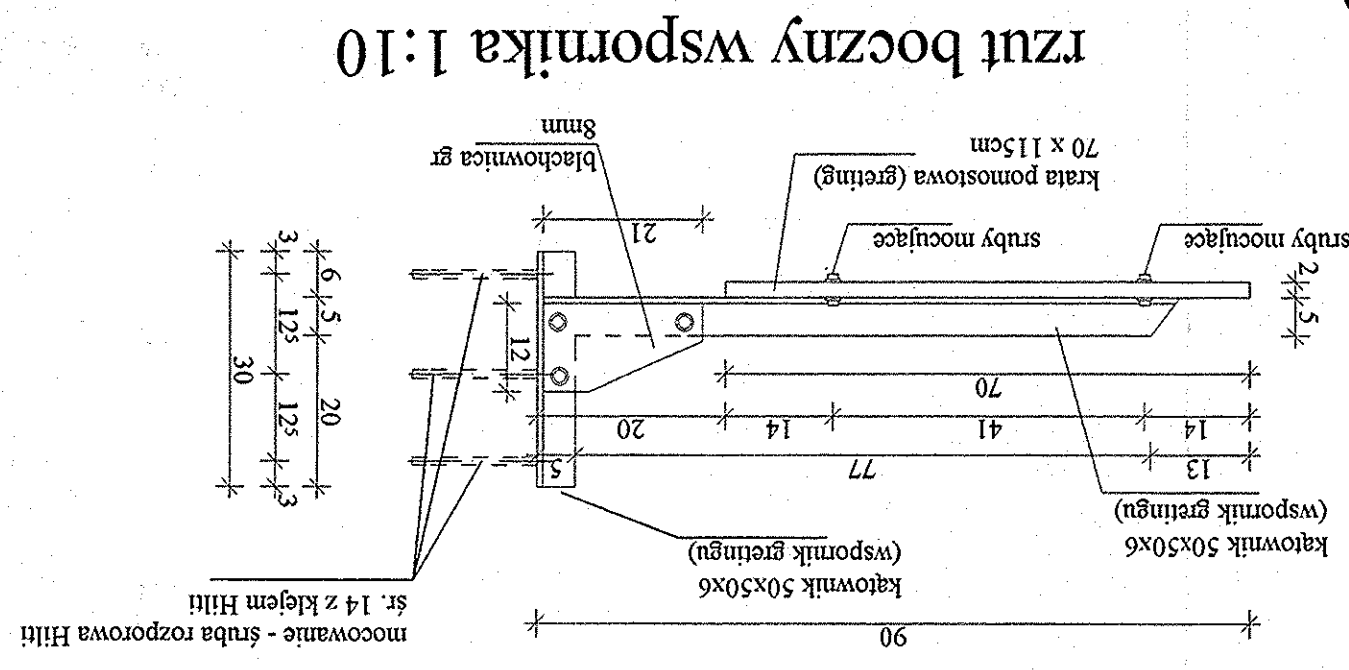
obróbki blacharskie, rynny, rury spustowe - RAL 7006 (szaro-brązowy)

TEMAT	Projekt SALI GIMNASTYCZNEJ przy Zespole Szkół w HALINOWIE woj. mazowieckie	NR RYS. 12
lokalizacja	HALINÓW ul. Okuniewska dz. geod. nr 19/3, 19/4, 19/5, 19/6	
INWESTOR	Urząd Miejski w Halinowie	XI 2005
RYSUNEK	ELEWACJA WSCHODNIA	SKALA 1:100
Projektant	mgr inż. arch. Henryk Dolegowski upr. nr 259/BP/85 mgr inż. arch. Piotr Trojnieł	
Sprawdził	mgr inż. arch. Marek Testawski upr. nr 18/64	

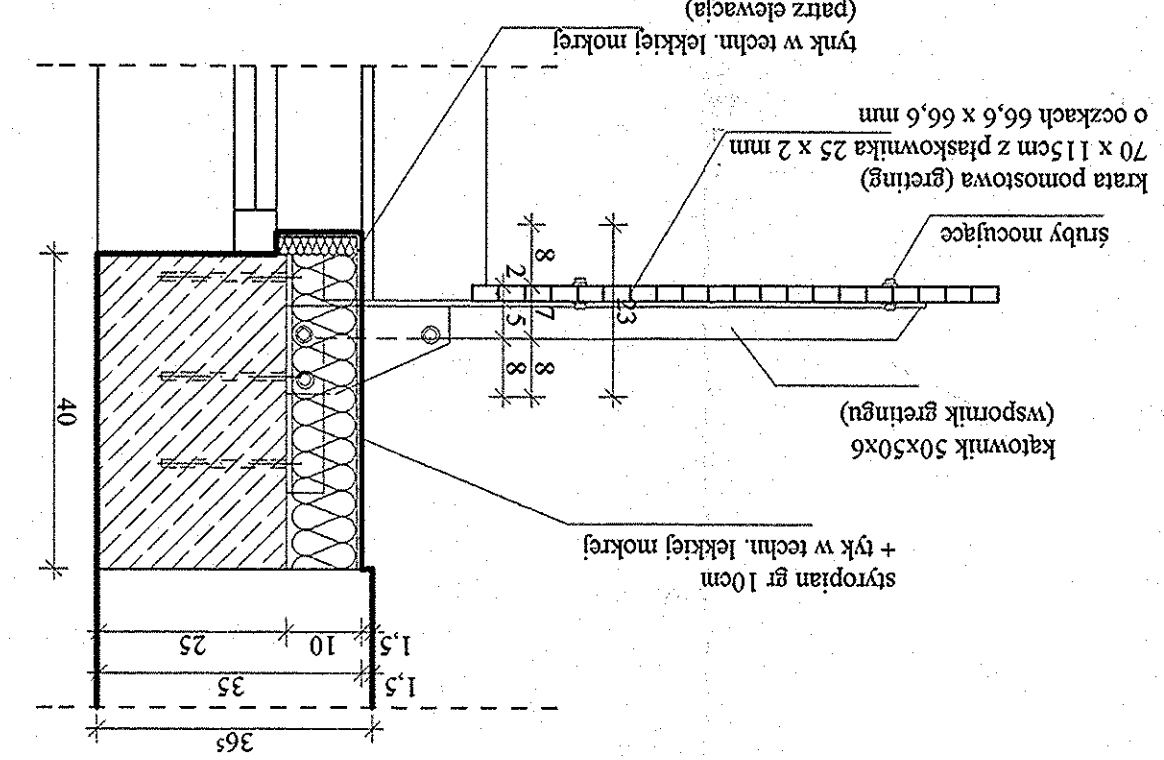


NR RYS. 13	Projekt Sali Gimnastycznej wof. mazowieckie	lokalizacja HALINÓW ul. Okuniewska dz. geod. nr 19/3, 19/4, 19/5, 19/6	INWESTOR Urząd Miński w Halinowie	RYSUNEK DETAL D-3	SKALA 1:10	Projektant mgr inż. arch. Henryk Dolegowski upr. nr 259/BP/85	Sprawdził mgr inż. arch. Marek Testawski upr. nr 18/64
---------------	--	--	--------------------------------------	----------------------	---------------	---	--

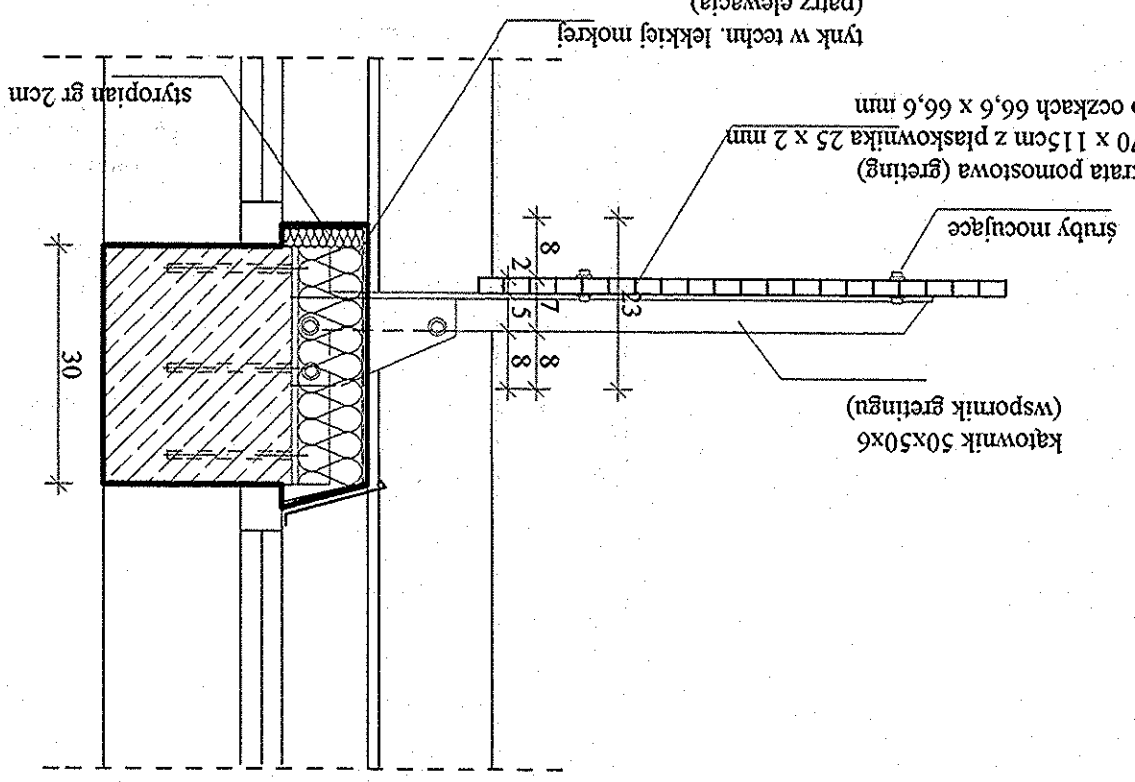
DETAL OSŁONY  
PRZECIWSŁONECZNEJ  
(szl. 10) (Detail D-3)



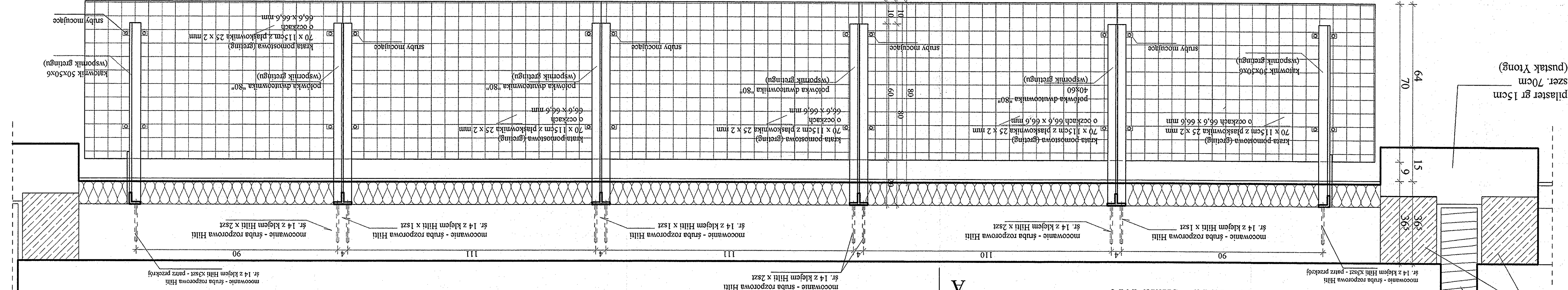
PRZEKRÓJ A-A skala 1:10



PRZEKRÓJ A-A skala 1:10



ship drewniany szer 16cm  
(drewno klejone)  
patrz projekt konstrukcji  
ship żelbetowy (trzpień)  
30x26 patrz proj. konstr.



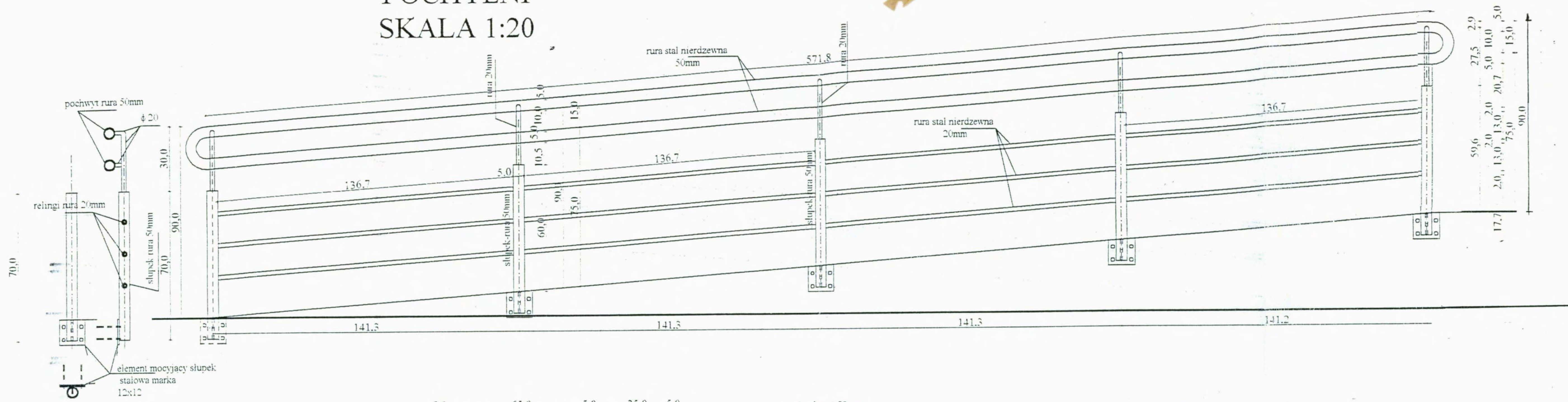
piłaster gr 15cm  
szer. 70cm  
(pustak Ytong)



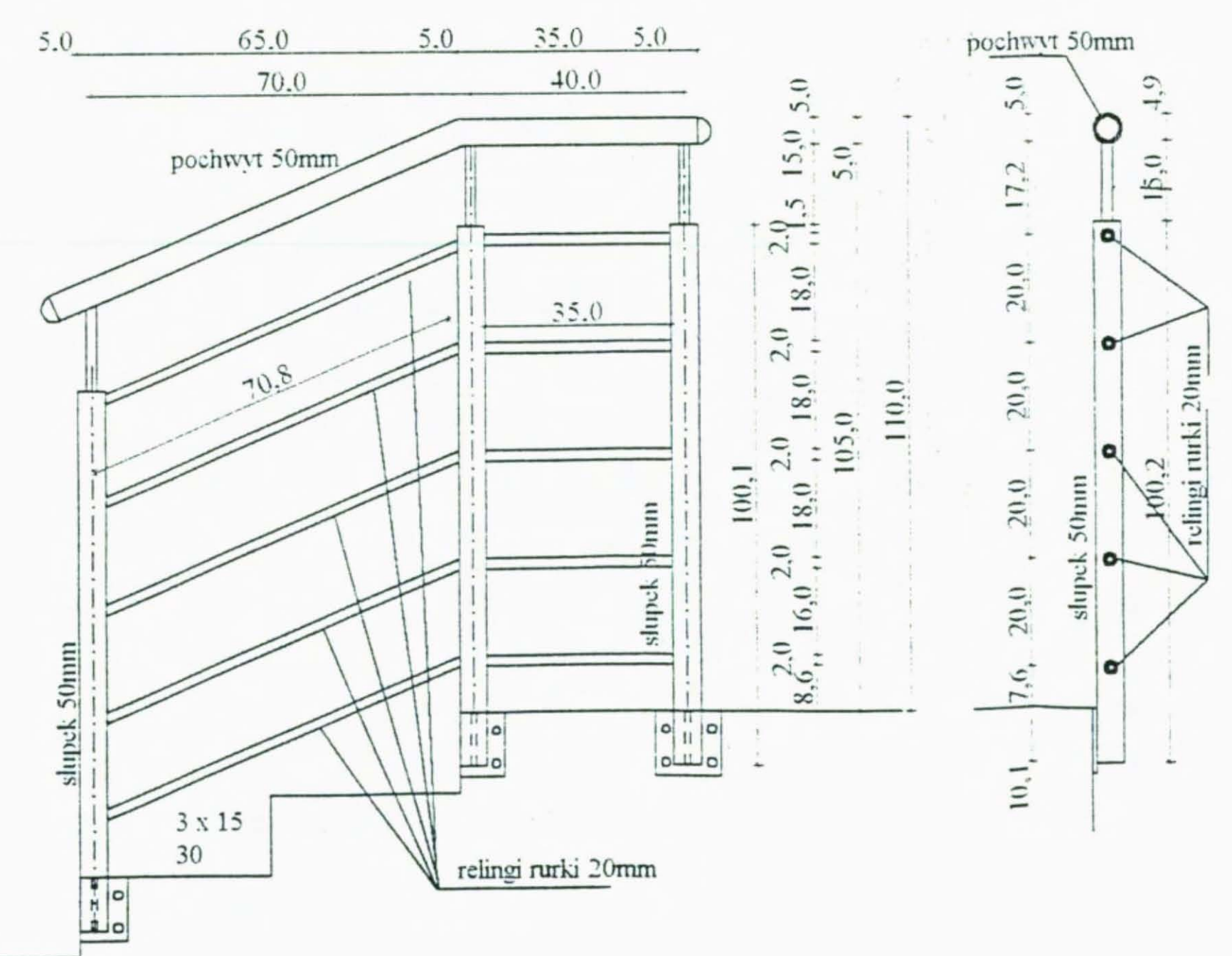




# ROZWINIĘCIĘ BARIERKI PRZY POCHYLNI SKALA 1:20



STAL NIERDZEWNA:  
pochwyt - rura 50mm'  
słupki rura 50mm  
relingi rurki 20mm



DO ŚCIANY BUDYNKU ZAMONTOWAĆ  
POCHWYT Z RUR Ø 50 mm

## BARIERKA PRZY WEJŚCIU GŁÓWNYM



Plac Szkolny Dwór  
21-500 Biała Podlaska  
tel. (0-83) 342-00

BARIERKA PRZY POCHYLNI		
OBIEKT	SALA SPORTOWA W HALINOWIE	
INWESTOR	ZESPÓŁ SZKÓŁ W HALINOWIE	
Funkcja	Imię i nazwisko	Uprawnienia
Projektant	mgr inż. arch. Henryk Dołęgowski	124/BP/82
Sprawdzający	mgr inż. Marek Teslawski	32/BP/77
BRANZA:	Architektura	DATA: XII. 2005r.
		SKALA: 1 : 20
		NR



L.P.	1	2	3	4	5	6	7
OPIS	okno nietypowe drewniane lub PCV	okno nietypowe drewniane lub PCV	okno nietypowe drewniane lub PCV	okno typowe drewniane lub PCV	okno nietypowe drewniane lub PCV	okno nietypowe drewniane lub PCV	okno nietypowe drewniane lub PCV
OZNACZENIE NA PROJEKCJE	O/1	O/2	O/3	O/4	O/5	O/6	O/7
SCHEMAT							
SKALA 1:100							
wymiar świetle muru [mm]	So 1800	1800	900	600	1200	600	1000
	Ho 600	600	2400	600	1800	2450	1000
	Sz 1770	1770	870	570	1170	570	970
	H <sub>z</sub> 570	570	2370	570	1770	2420	970
PARTER	3 SZT.	3 SZT.	6 SZT.	7 SZT.	5 SZT.	-	-
PIĘTRO				13 SZT.	1 SZT.	2 SZT.	15 SZT.
RAZEM	3 SZT.	3 SZT.	6 SZT.	20 SZT.	6 SZT.	2 SZT.	15 SZT.
UWAGI	szklenie dwuszybowe niskoemisyjne Us= 1,1 W/m2K rama w kolorze naturalnym drewna ewent RAL 7006	szklenie dwuszybowe niskoemisyjne Us= 1,1 W/m2K rama w kolorze naturalnym drewna ewent RAL 7006	szklenie dwuszybowe niskoemisyjne Us= 1,1 W/m2K rama w kolorze naturalnym drewna ewent RAL 7006	szklenie dwuszybowe niskoemisyjne Us= 1,1 W/m2K rama w kolorze naturalnym drewna ewent RAL 7006	szklenie dwuszybowe niskoemisyjne Us= 1,1 W/m2K rama w kolorze naturalnym drewna ewent RAL 7006	szklenie dwuszybowe niskoemisyjne Us= 1,1 W/m2K rama w kolorze naturalnym drewna ewent RAL 7006	szklenie dwuszybowe niskoemisyjne Us= 1,1 W/m2K rama w kolorze naturalnym drewna ewent RAL 7006 okna na wysokości + 6,78

UWAGA:

PRZED PRZYSTĄPIENIEM DO WYKONANIA OKIEN PRODUCENT ZOBOWIĄZANY JEST DO WYKONANIA POMIARÓW OTWÓRÓW W STANIE SUROWYM CELEM WPROWADZENIA EWENTUALNYCH KOREKT WYMIARÓW.

## Wykaz stolarki okiennej skala 1: 100

Uwaga: widok stolarki od zewnątrz

TEMAT	Projekt SALI GIMNASTYCZNEJ przy Zespole Szkół w HALINOWIE woj. mazowieckie	NR RYS. 14
lokalizacja	HALINOW ul. Okuniewska	
INWESTOR	dz. geod. nr 19/3, 19/4, 19/5, 19/6 Urząd Miejski w Halinowie	
RYSunek	WYKAZ STOLARKI OKIENNEJ	XI 2005
Projektant	mgr inż. arch. Henryk Dolegowski upr. nr 259/BP/85	SKALA 1:100
Sprawdził	mgr inż. arch. Piotr Trojnieł upr. nr 18/64	

L.P.	1	2	3	4	5	6
OPIS	nie typowe drzwi wewn. drewniane lub PCV szklone okleina lub RAL 7006	typowe drzwi wewnętrzne	typowe drzwi wewnętrzne	typowe drzwi wewnętrzne	nie typowe drzwi wewnętrzne	nie typowe drzwi zewnętrzne, ocieplone, podziały zgodne z rysunkiem RAL 7006
OZNACZENIE NA PROJEKCJE	D/1	D/2	D/3	D/4	D/5	DZ1
SCHEMAT						
SKALA 1:100						
wymiar świetle muru [mm]	So 1600	900	900	1100	900	2400
	Ho 2100	2100	2100	2100	1500	2400
	Sz 1500	800	800	100	800	2300
	HZ 2050	2050	2050	2050	1450	2350
PARTER	1L 1P	4L 6P	6L 7P	1L -	1L -	1SZT.
PIĘTRO		3L 2P	6L -	- -	- -	-
RAZEM	1L 1P	7L 8P	12L 7P	1L -	1L -	1SZT.
UWAGI	drzwi pełne, drewniane (ewentualnie PCV lub ALU) w naturalnym kolorze drewna, lub okleina drewnopodobna lub okleina bezpieczne P-2 (szklenie częściowe)	drzwi pełne, drewniane w naturalnym kolorze drewna, lub okleina drewnopodobna	drzwi pełne, drewniane w naturalnym kolorze drewna, lub okleina drewnopodobna drzwi z kratką wentylacyjną	drzwi pełne, drewniane w naturalnym kolorze drewna, lub okleina drewnopodobna drzwi z kratką wentylacyjną	drzwi pełne, drewniane białe	drzwi zewnętrzne, wrota PCV lub ALU w kolorze RAL 7006 ewentualnie drewniane w naturalnym kolorze drewna

UWAGA:  
PRZED PRZYSTĄPIENIEM DO WYKONANIA DRZWI PRODUCENT ZOBOWIĄZANY JEST DO WYKONANIA POMIARÓW OTWÓRÓW W STANIE SUROWYM CELEM WPROWADZENIA EWENTUALNYCH KOREKT WYMIARÓW.

## Wykaz stolarki drzwiowej skala 1:100

Uwaga: L = lewe, P =prawe

Uwaga: widok stolarki od zewnątrz

TEMAT	Projekt SALI GIMNASTYCZNEJ przy Zespole Szkół w HALINOWIE woj. mazowieckie	NR RYS. 15
lokalizacja	HALINÓW ul. Okuniewska dz. geod. nr 19/3, 19/4, 19/5, 19/6	
INWESTOR	Urząd Miejski w Halinowie	XI 2005
RYSUJEK	WYKAZ STOLARKI DRZWIOWEJ	SKALA 1:100
Projektant	mgr inż. arch. Henryk Dolegowski mgr inż. arch. Piotr Trojnel	
Sprawdził	mgr inż. arch. Marek Teślawski upr. nr 18/64	

L.P.	1	2	3	4	5	6	7	8
OPIS	ścianka szklana systemowa ALU lub PCV zewnętrzna (Us= 1,1 W/m2K) RAL 7006	ścianka szklana systemowa ALU lub PCV zewnętrzna (Us= 1,1 W/m2K) RAL 7006	ścianka szklana systemowa ALU lub PCV zewnętrzna (Us= 1,1 W/m2K) RAL 7006	ścianka szklana systemowa ALU lub PCV zewnętrzna (Us= 1,1 W/m2K) RAL 7006	ścianka szklana systemowa ALU lub PCV wewnętrzna odporność EI 60, szklenie bezp.	okno specjalne ALU lub PCV zewnętrzne (Us= 1,1 W/m2K) RAL 7006 szklenie bezpieczne	okno specjalne ALU lub PCV zewnętrzne (Us= 1,1 W/m2K) RAL 7006 szklenie bezpieczne	okno specjalne ALU lub PCV zewnętrzne (Us= 1,1 W/m2K) RAL 7006 szklenie bezpieczne
OZNACZENIE NA PROJEKCJE	S/1	S/2	S/3	S/4	S/5	S/6	S/7	S/8
SCHEMAT								
SKALA 1:100								
wymiar świetle muru [mm]	So 2690	1450	900	2000	2680	1200	1200	1200
	Ho 2400	2400	2400	2400	2400	2100	1800	2400
wymiar w świetle oszczędności [mm]	Sz 2670	1420	870	1900	2670	1170	1170	1170
	Hs 2370	2370	2370	2350	2350	2050	1750	2350
PARTER	2SZT.	1 SZT.	1 SZT.	1 SZT.	1 SZT.	1 SZT.	1 SZT.	1 SZT.
PIĘTRO								
RAZEM	2SZT.	1 SZT.	1 SZT.	1 SZT.	1 SZT.	1 SZT.	1 SZT.	1 SZT.
UWAGI	ślusarka (1 szt.) połączona narożnikowo z S/2 (patrz rzut parteru) szklenie szkłem bezpiecznym RAL 7006	ślusarka połączona narożnikowo z S/1 (patrz rzut parteru) szklenie szkłem bezpiecznym RAL 7006	szklenie szkłem bezpiecznym RAL 7006	szklenie szkłem bezpiecznym RAL 7006	szklenie szkłem bezpiecznym RAL 7006 ODPORNOŚĆ EI60	szklenie szkłem bezpiecznym RAL 7006	szklenie szkłem bezpiecznym RAL 7006	szklenie szkłem bezpiecznym RAL 7006

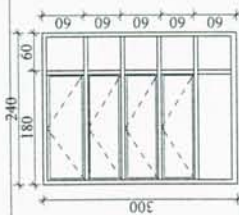
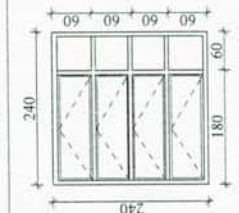
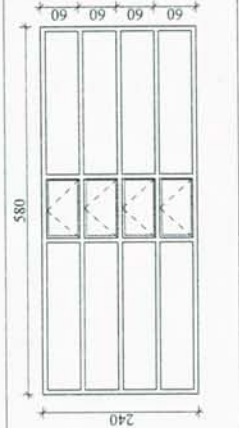
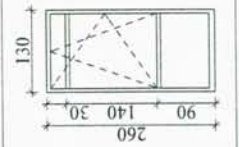
UWAGA:  
PRZED PRZYSTĄPIENIEM DO WYKONANIA ŚLUSARKI PRODUCENT ZOBOWIĄZANY  
JEST DO WYKONANIA POMIARÓW OTWORÓW W STANIE SUROWYM CELEM  
WPROWADZENIA EWENTUALNYCH KOREKT WYMIARÓW.

TEMAT	Projekt SALI GIMNASTYCZNEJ przy Zespole Szkół w HALINOWIE woj. mazowieckie	NR RYS. 16
lokalizacja	HALINÓW ul. Okuniewska dz. geod. nr 19/3, 19/4, 19/5, 19/6	
INWESTOR	Urząd Miejski w Halinowie	XI 2005
RYSUJEK	WYKAZ ŚLUSARKI SPECJALNEJ 1	SKALA 1:100
Projektant	mgr inż. arch. Henryk Dolegowski upr. nr 259/BP/85	
Sprawdził	mgr inż. arch. Piotr Trojnieł upr. nr inż. arch. Marek Teślański upr. nr 18/64	

Wykaz ślusarki specjalnej (1) skala 1: 100

Uwaga: L = lewe, P = prawe  
Uwaga: widok stolarki od zewnątrz



L.P.	9	10	11	12
OPIS	okno specjalna ALU lub PCV zewnętrzne (U <sub>s</sub> = 1,1 W/m <sup>2</sup> K) RAL 7006, szklenie bezpieczne	okno specjalna ALU lub PCV zewnętrzne (U <sub>s</sub> = 1,1 W/m <sup>2</sup> K) RAL 7006, szklenie bezpieczne	okno specjalna ALU lub PCV zewnętrzne (U <sub>s</sub> = 1,1 W/m <sup>2</sup> K) RAL 7006, szklenie bezpieczne	okno specjalna ALU lub PCV zewnętrzne (U <sub>s</sub> = 1,1 W/m <sup>2</sup> K) RAL 7006 szklenie bezpieczne
OZNACZENIE NA PROJEKCIE	S/9	S10	S11	S12
SCHEMAT				
SKALA 1:100				
wymiar świetle mułu [mm]	So 2400	2400	5800	1300
	Ho 3000	2400	2400	2600
wymiar w świetle ościeżnicy [mm]	Sz 2370	2350	5770	1370
	H <sub>z</sub> 2970	2350	2370	2570
PARTER	1 SZT.			
PIĘTRO		1 SZT.	5 szt. + 5 szt.	1 szt.
RAZEM	1 SZT.	1 SZT.	10 szt.	1 szt.
UWAGI	szklenie szkłem bezpiecznym RAL 7006	szklenie szkłem bezpiecznym RAL 7006	szklenie szkłem bezpiecznym RAL 7006	szklenie szkłem bezpiecznym RAL 7006

UWAGA:  
PRZED PRZYSTĄPIENIEM DO WYKONANIA ŚLUSARKI PRODUCENT ZOBOWIĄZANY JEST DO WYKONANIA POMIARÓW OTWORÓW W STANIE SUROWYM CELEM WPROWADZENIA EWENTUALNYCH KOREKT WYMIARÓW.

## Wykaz ślusarki specjalnej (2) skala 1: 100

Uwaga: L = lewe, P =prawe

Uwaga: widok stolarki od zewnątrz

TEMAT	Projekt SALI GIMNASTYCZNEJ przy Zespole Szkół w HALINOWIE woj. mazowieckie	NR RYS. 17
lokalizacja	HALINÓW ul. Okuniewska dz. geod. nr 19/3, 19/4, 19/5, 19/6	
INWESTOR	Urząd Miejski w Halinowie	XI 2005
RYSUJEK	WYKAZ ŚLUSARKI SPECJALNEJ 2	SKALA 1:100
Projektant	mgr inż. arch. Henryk Dolegowski upr. nr 259/BP/85	
Sprawdził	mgr inż. arch. Piotr Trojnieł upr. nr 18/64	



L.P.	1	2	
OPIS	ścianka szklana systemowa ALU lub PCV zewnętrzna (Us= 1,1 W/m2K) RAL 7006	ścianka szklana systemowa ALU lub PCV zewnętrzna (Us= 1,1 W/m2K) RAL 7006	
OZNACZENIE NA PROJEKCIE	Na/1	Na/2	
SCHEMAT SKALA 1:100			
wymiar świetle muru [mm]	So	2690	1450
	Ho	600	600
wymiar w świetle ościeżnicy [mm]	Sz	2670	1420
	Hh	570	570
PARTER	1 SZT.	1 SZT.	
PIĘTRO			
RAZEM	1 SZT.	1 SZT.	
U W A G I	szklenie szkłem bezpiecznym RAL 7006	szklenie szkłem bezpiecznym RAL 7006	

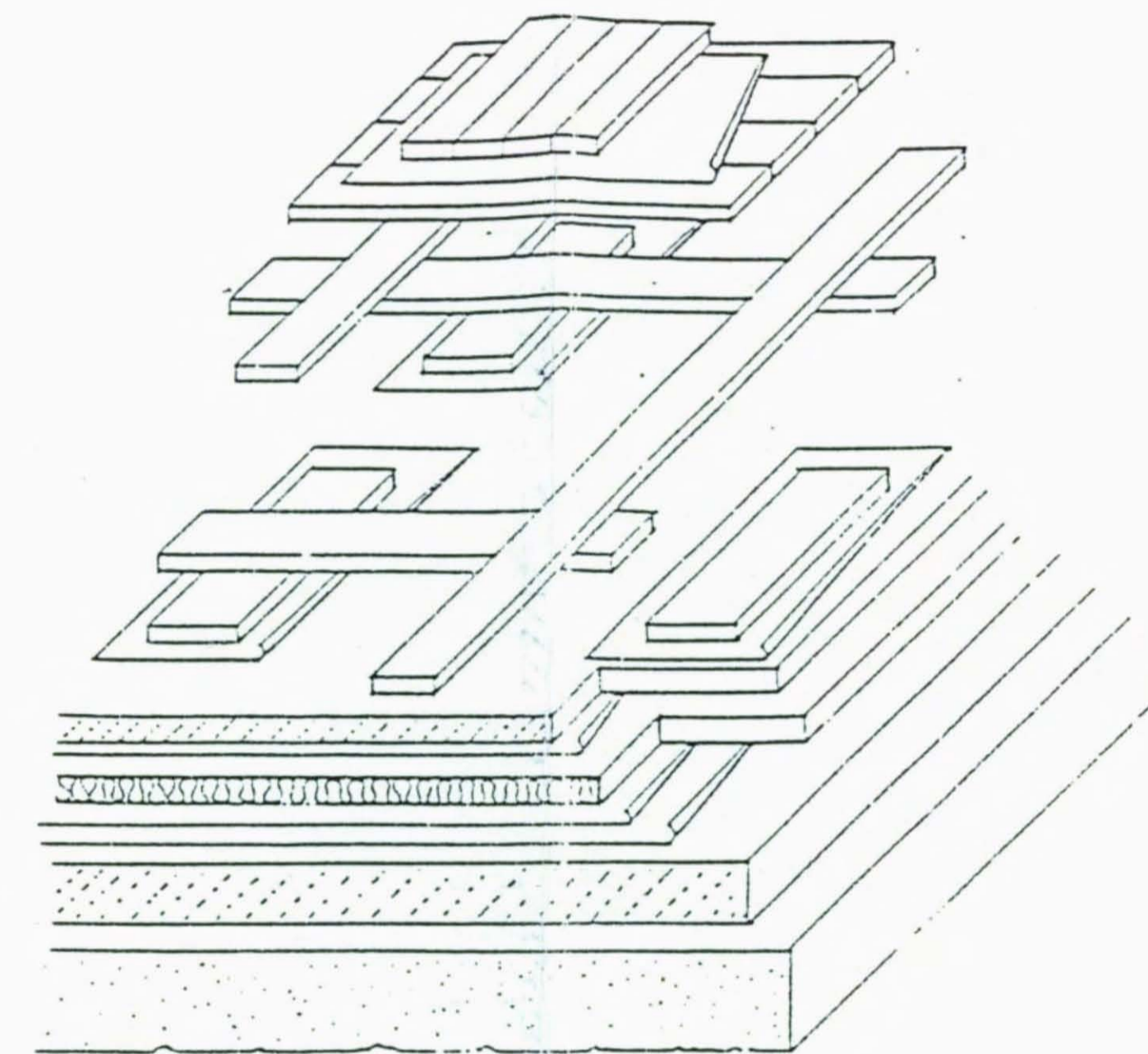
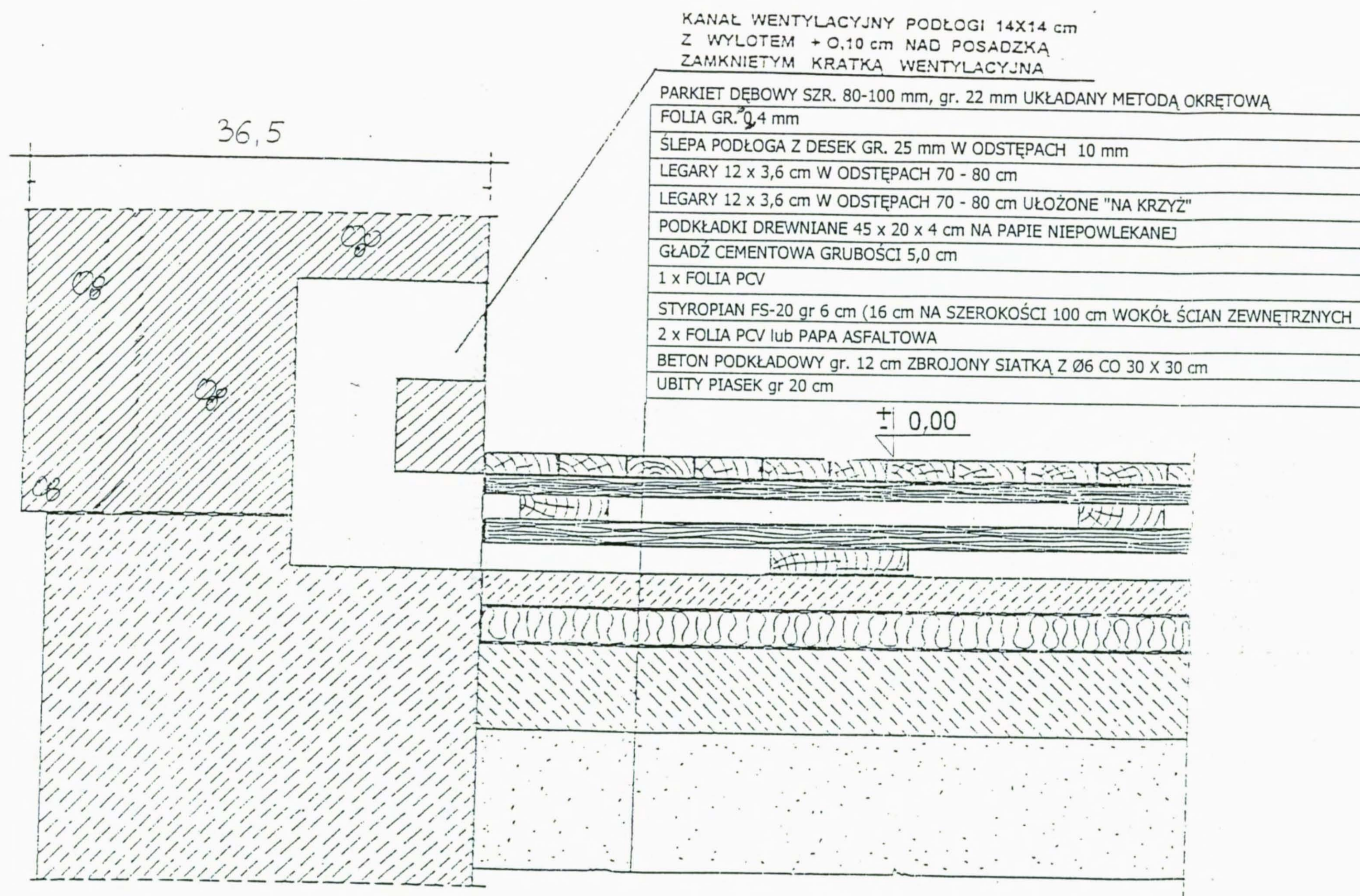
UWAGA:  
PRZED PRYZYSTĄPIENIEM DO WYKONANIA ŚLUSARKI PRODUCENT ZOBOWIĄZANY  
JEST DO WYKONANIA POMIARÓW OTWÓRÓW W STANIE SUROWYM CELEM  
WPROWADZENIA EWENTUALNYCH KOREKT WYMIARÓW.

## Wykaz ślusarki specjalnej (3) skala 1: 100

TEMAT	Projekt SALI GIMNASTYCZNEJ przy Zespole Szkół w HALINOWIE woj. mazowieckie	NR RYS. 18
lokalizacja	HALINÓW ul. Okuniewska dz. geod. nr 19/3, 19/4, 19/5, 19/6	
INWESTOR	Urząd Miejski w Halinowie	XI 2005
RYSUNEK	WYKAZ ŚLUSARKI SPECJALNEJ 3	SKALA 1:100
Projektant	mgr inż. arch. Henryk Dołęgowski upr. nr 259/BP/85 mgr inż. arch. Piotr Trojnieł	
Sprawdził	mgr inż. arch. Marek Teslawski upr. nr 18/64	

Uwaga: L = lewe, P =prawe  
Uwaga: widok stolarki od zewnątrz





## SZCZEGÓŁ PODŁOGI SALI 1:10



Plac Szkolny Dwór 28  
21-500 Biała Podlaska  
tel. (0-83) 342-00-36

SZCZEGÓŁ PODŁOGI			
OBIEKT	SALA GIMNASTYCZNA W HALINOWIE		
INWESTOR	ZESPÓŁ SZKÓŁ W HALINOWIE		
Funkcja	Imię i nazwisko	Uprawnienia	Podpis
Projektant	mgr. inż. arch. Henryk Dołęgowski	259/BP/85	
Sprawdzający	mgr inż. arch. Marek Testawski	18/64	
BRANZA:	DATA:	SKALA:	NR RYS.
Architektura	XII. 2005r.	1:10	19