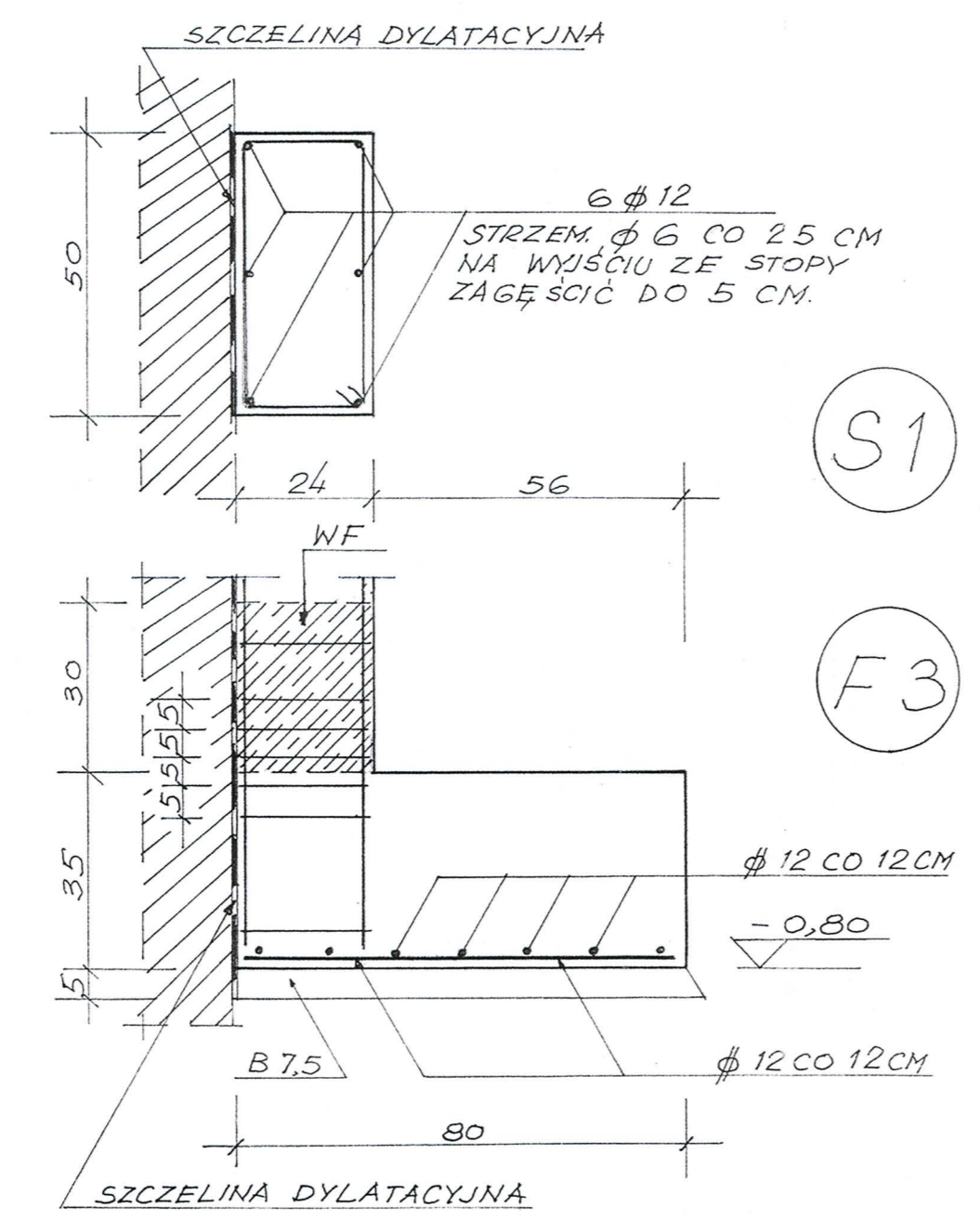
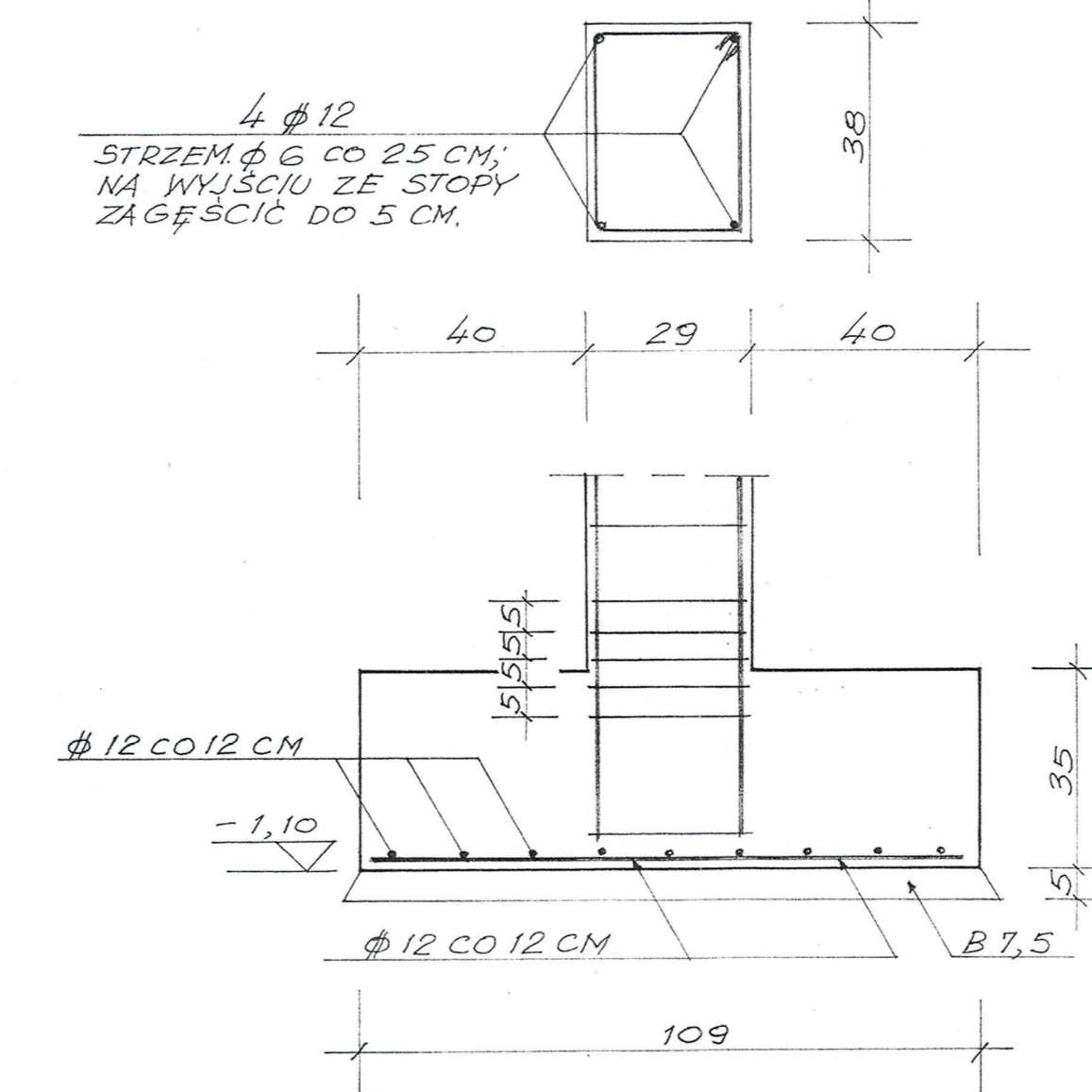


F1



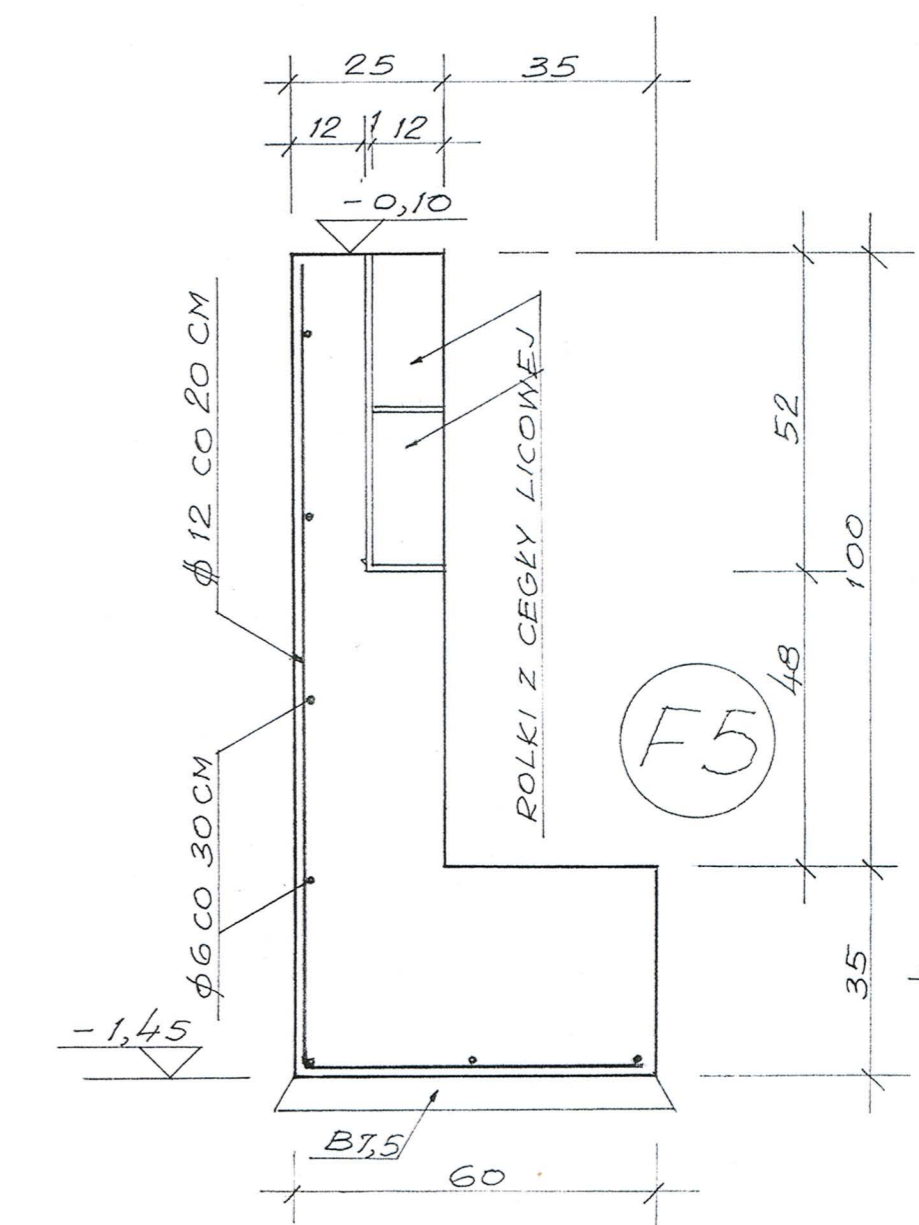
S1

F3

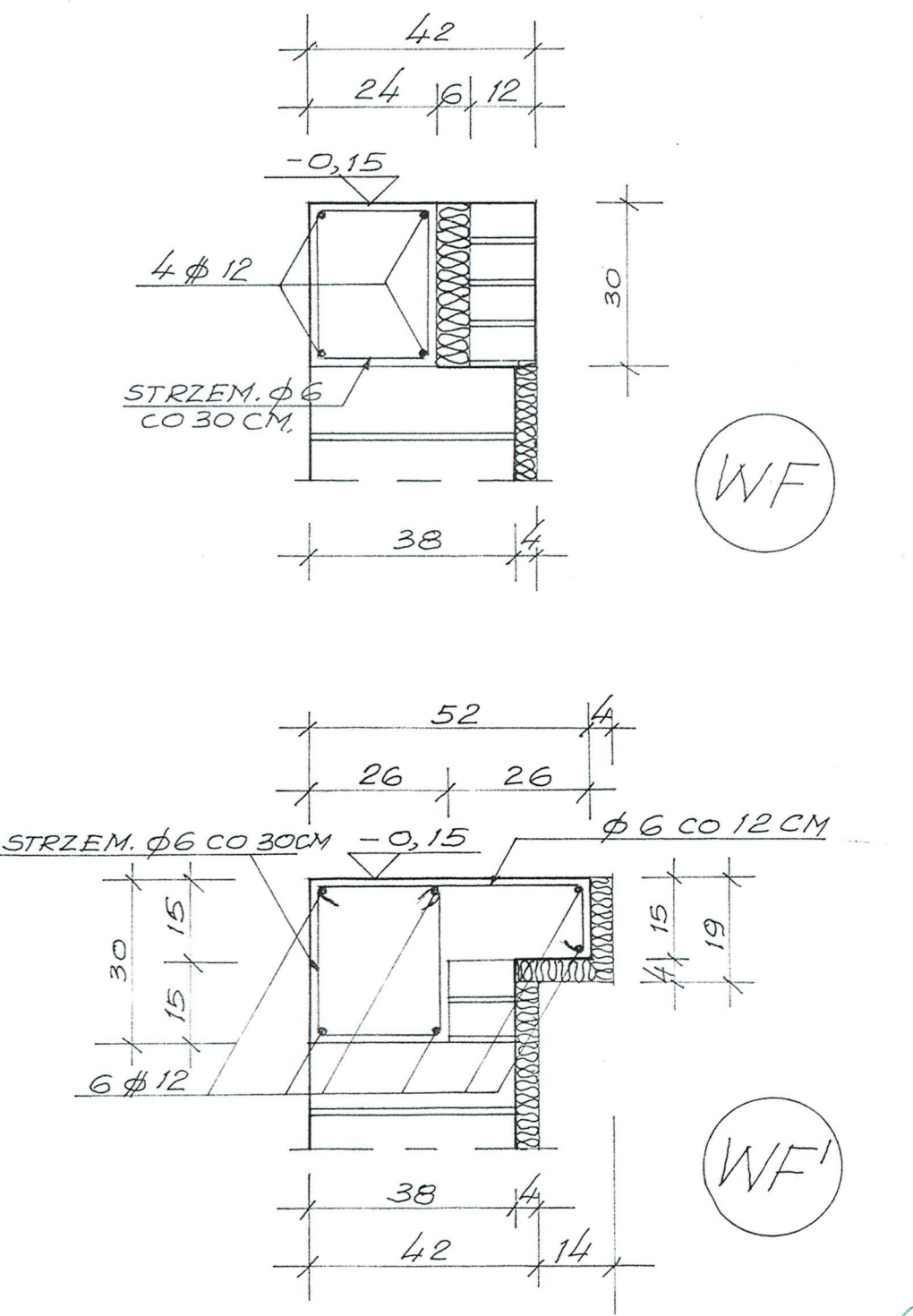


S2

F4

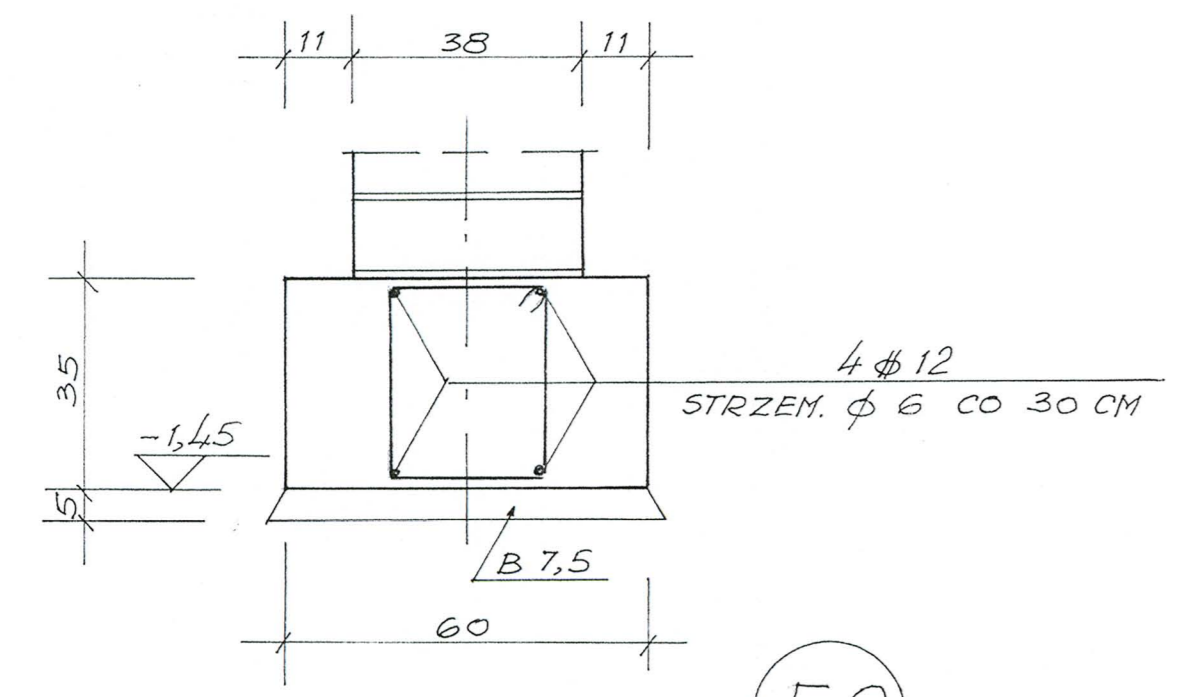


F5

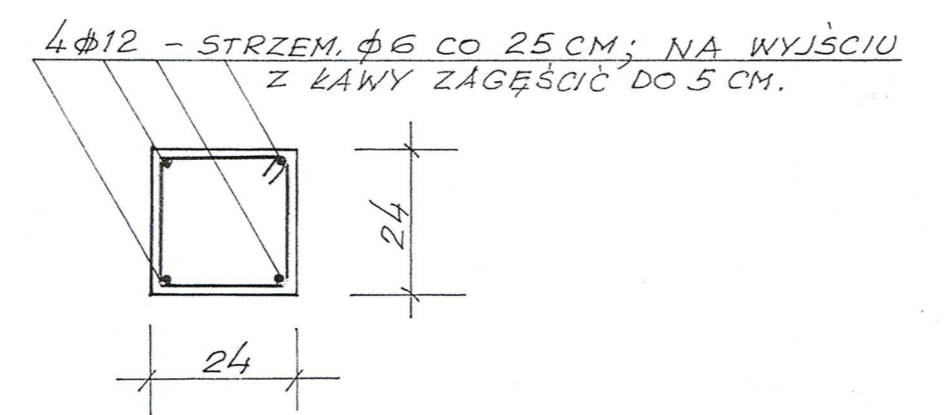


WF

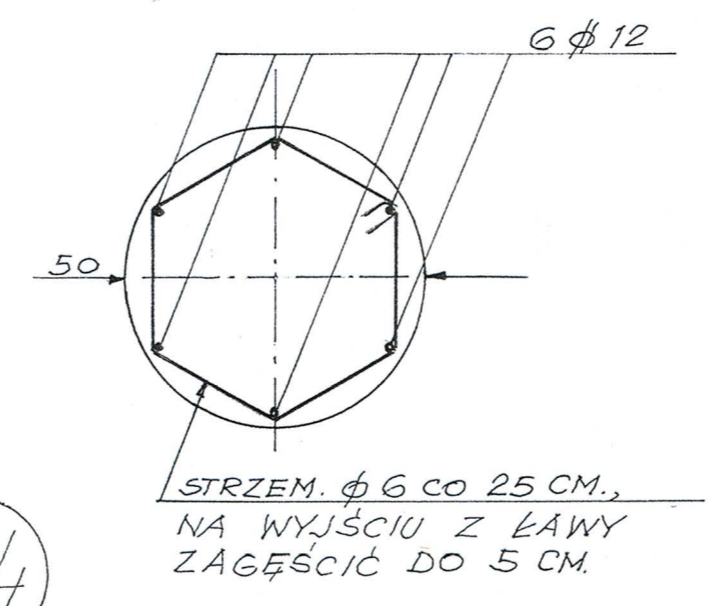
WF'



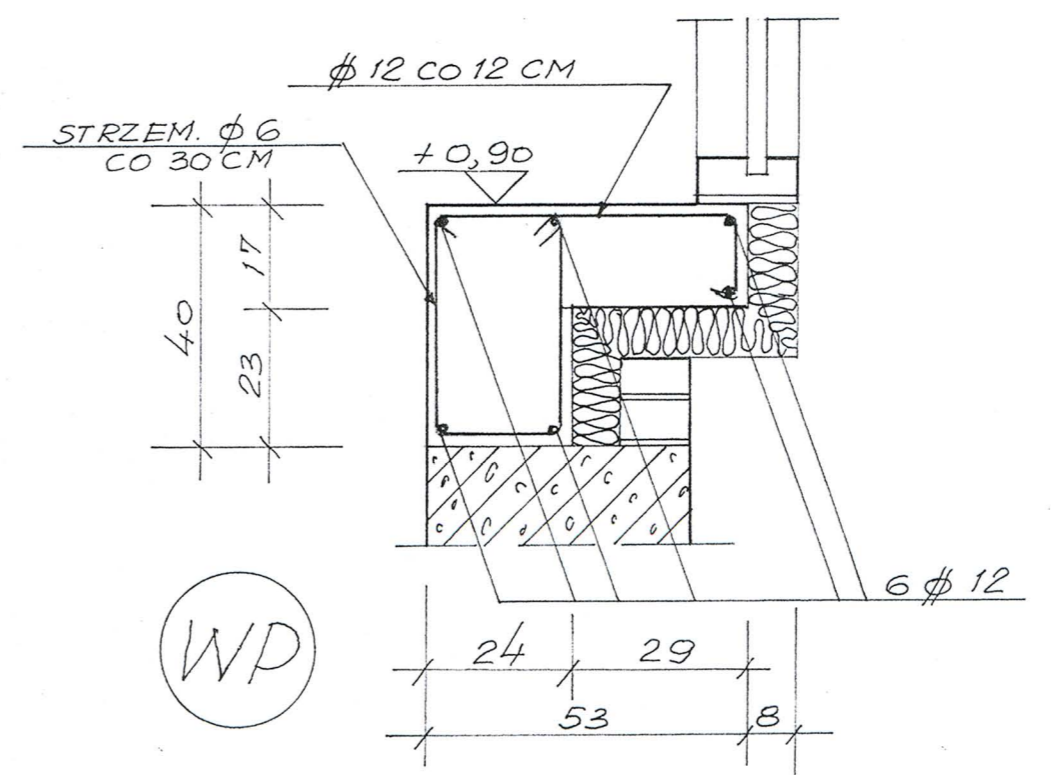
F2



S3



S4



WP

BETON B 20
STAL KL. A III; GAT. 34GS

AKWALIZACJA
CZERNIEC 2018

Alicja Bartosiewicz
mgr inż. architekt
upr. bud. St-458/75

Joanna Gaudasińska
inżynier budownictwa lądowego
upr. wyk. 199/68
upr. proj. Wa-771/94

wp
inż. arch. Wojciech Popławski
upr. bud. Nr 2413/61 z art. 361

TYTUŁ OPRACOWANIA:	
PROJEKT BUDOWLANY ROZBUDOWY PRZEDSZKOLA PRZY ZESPOLE SZKÓŁ W HALINOWIE, UL. OKUNIEWSKA NR 115	
TYTUŁ RYSUNKU:	
ŁAWY I STOPY - PRZEKROJE POPRZECZNE.; SŁUPY, WIENCE	
RYS. NR 4.2	SKALA 1:12,5
PROJEKTANCI:	
INŻ. JOANNA GAUDASIŃSKA UPR. NR SI-199/68; Wa-771/94	Joanna Gaudasińska
MGR INŻ. ARCH. ALICJA BARTOSIEWICZ UPR. NR SI-458/75; upr. wyk. 199/68	mgr inż. architekt
SPR. INŻ. ARCH. WOJCIECH POPLAWSKI UPR. NR 2413/61; upr. proj. Wa-771/94	inż. arch.
DATA: STYCZEŃ 2008R	Alicja Bartosiewicz
PODPIS: arch. Wojciech Popławski	mgr inż. architekt
upr. bud. Nr 2413/61 z art. 361	upr. bud. Nr 2413/61 z art. 361

