

PROKOM[®]

Spółka z o.o.
Rok założenia 1987



00-718 Warszawa
ul. Czerniakowska 71
tel.: +4822 / 851 43 12, 851 43 13
852 48 25, fax.: +4822 851 48 26
e-mail: prokom@prokom.pl.pl
NIP: 526-021-14-52

Nr rejestracyjny

I-PM/600/2007

Temat: (Obiekt): **Projekt budowlano - wykonawczy zbiorczych sieci
kanalizacji sanitarnej w systemie podciśnieniowym
w gm. Halinów- etap II, dla miejscowości Hipolitów i Józefin
OBSZAR 2F
MONITORING**

WYKONAWCA
w Mińsku Mazowieckim
Referat Architektury i Budownictwa
ul. Spółdzielcza 1, 05-074 Halinów

Adres obiektu: **Józefin, ul. bez nazwy
gm. Halinów**

Załącznik Nr 1/2009
do decyzji Starosty Mińskiego
z dnia 4.03.2009 Nr.....

Z up. STAROSTY

Branża: **Automatyka**

Krzysztof Michałek
Włocławek

Stadium: **PBW**

Zamawiający: **Urząd Miasta Halinów
05-074 Halinów, ul. Spółdzielcza 1**

	Imię i nazwisko	Nr uprawnień	Podpis
Projektował	mgr inż. Paweł Serwiński	St-34/90	<i>P Serwiński</i>
Opracował	mgr inż. Przemysław Kaliński		<i>P Kaliński</i>
Sprawdził	mgr inż. Maria Szczepiórkowska	St-352/78	<i>M Szczepiórkowska</i>

Dokumentacja nadaje się do
przekazania zamawiającemu

PROKURENT
Dyrektor ds. Projektowania

Wojciech Jacyno
mgr inż. Wojciech Jacyno

Data: 03.2008 r. Podpis

SPIS TREŚCI

1. OPIS TECHNICZNY.....	3
1.1. Podstawa opracowania	3
1.2. Zakres opracowania	3
1.3. Dane wejściowe	3
1.4. Ogólny opis układu.....	3
1.5. Budowa układu monitoringu	4
1.5.1 Wyposażenie studzienek zaworowych	4
1.5.2 Wyposażenie rozdzielnic pompowni.....	4
1.5.3 Wytyczne prowadzenia kabli magistrali DUPLINE	4
1.5.4 Wizualizacja	5
2. WYKAZ URZĄDZEŃ I MATERIAŁÓW	6
3. RYSUNKI	7

1. Opis techniczny

1.1. Podstawa opracowania

Projekt opracowano na podstawie umowy I-PM/600/2007) zawartej pomiędzy Urzędem Miejskim w Halinowie, ul. Spółdzielcza 1, a firmą PROKOM Sp. z o.o. w Warszawie.

1.2. Zakres opracowania

Opracowanie zawiera projekt budowlano wykonawczy układu monitorowania kanalizacji podciśnieniowej obejmujący kontrolę stanu zaworów FLOVAC w sieci kanalizacji podciśnieniowej w Gminie Halinów, etap II dla miejscowości Hipolitów i Józefin; zadanie 2f.

1.3. Dane wejściowe

Projekt opracowano na podstawie:

- Projektu kanalizacji sanitarnej w systemie podciśnieniowym opracowanego przez PROKOM Sp. z o.o.
- Projektu monitoringu kanalizacji podciśnieniowej – etap I Hipolitów: ul. Bez nazwy, ul. Hipolitowska; Józefin: ul. Jasna, ul. Stołeczna.
- Dane i wytyczne branżowe
- Obowiązujące normy i przepisy

1.4. Ogólny opis układu

Układ monitoringu kanalizacji podciśnieniowej oparty jest na magistrali DUPLINE. Do komunikacji z poszczególnymi studzienkami zaworowymi, z których otrzymuje informację o otwarciu zaworów, wykorzystuje się nadajnik/odbiornik linii G34960005 zamontowany w rozdzielnicy pompowni oraz kodowane czujniki indukcyjne G89101101, zamontowane na każdym zaworze FLOVAC.

W jednej linii DUPLINE może być włączonych maksymalnie 128 czujników. W przypadku większej liczby studzienek zaworowych należy zastosować większą ilość linii transmisji danych. Na końcach linii DUPLINE należy zamontować ograniczniki przepięć i odbić sygnałów DT01.

Informacje z nadajnika linii przesyłane są dalej do serwera HI-02 skąd dalej przesyłane są do komputera klasy PC. Zainstalowane w komputerze PC oprogramowanie e-FlowNET umożliwi przedstawienie w postaci graficznej, na ekranie monitora, pracy

sieci kanalizacji podciśnieniowej i pompowni próżniowo-tłocznej. Ponadto w pamięci komputera są archiwizowane dane o pracy zaworów, umożliwiając generowanie raportów pracy wybranych studzienek.

1.5. Budowa układu monitoringu

Niniejszy projekt obejmuje kontrolę pracy 8 studzienek zaworowych. Do kabla ciągu KP15 ułożonego w I etapie w ul. Stołecznej należy domufować, przy korku K244, nowy odcinek kabla poprowadzony do studzienki zaworowej KZ1, jak pokazano na rys. nr 1.

1.5.1 Wyposażenie studzienek zaworowych

Do przekazywania stanów pracy studzienek zaworowych przewidziano zainstalowanie w każdej studziencie kodowanego czujnika indukcyjnego G89101101 firmy Carlo Gavazzi. Podłączenie kabla czujnika oraz końców kabli do transmisji zostanie wykonane w puszcze przyłączeniowej o klasie szczelności IP67.

Rozmieszczenie urządzeń w studziencie zaworowej pokazano na rys. nr 2, a widoki puszek połączeniowych na rys. nr 3.

1.5.2 Wyposażenie rozdzielnic pompowni

Ze względu na to że w zadaniu 2f wykorzystywany jest kabel monitoringu ciągu KP15 wykonany w I etapie, w rozdzielnic pompowni nie ma potrzeby instalowania dodatkowych urządzeń umożliwiających przekazywanie sygnałów ze studni zaworowych.

1.5.3 Wytyczne prowadzenia kabli magistrali DUPLINE

Do przesyłania i odbioru informacji po magistrali DUPLINE należy stosować kable 5-cio żyłowe przystosowane do układania w ziemi, typu: NYY-J 5x1,5mm² ($C_K \leq 40nF/km$, $R_K \leq 15 \text{ Ohm}/km$)

- Kabel musi być prowadzony kolejno pomiędzy monitorowanymi studzienkami na zasadzie wejście/wyjście. Dla ułatwienia układania kabla i zmniejszenia długości magistrali mogą być prowadzone odgałęzienia do studzienek oddalonych od głównego ciągu.

- Kable należy układać wzdłuż przewodów podciśnieniowych mocując je bezpośrednio do tych przewodów przy pomocy opasek kablowych. Do wnętrza studzienek kable należy wprowadzać w przepuście z rury osłonowej AROT KR50 o długości ok. 1m jak pokazano na rysunku nr 2. Po wprowadzeniu kabli do rury przejście rury przez ścianę studzienki należy uszczelnić masą uszczelniającą np. PROXAN Stopfmostel lub Sikaflex, natomiast wewnątrz rury z kablami uszczelnić pianką poliuretanową niereagującą z powłoką kabla np. Sika Injektion 20. W studziencie pozostawić zapas po 1,5m każdego kabla.
- Po wprowadzeniu kabli do studzienki należy je przymocować do ściany przy pomocy uchwytów kablowych a końce kabli oznaczyć oznacznikami lub kolorowymi taśmami samoprzylepnymi, które pozwolą na łatwą identyfikację kabli.
- Do puszek przyłączeniowych kable wprowadzać od dołu przez przygotowane dławnice kablowe. Po podłączeniu i ułożeniu kabli w puszcze dławnice dokładnie dokręcić, aby uzyskać wymaganą szczelność puszek (IP-67).
- Połączenia kabli, które pozostaną w ziemi należy wykonać w sposób pewny i szczelny. Żyły kabli należy połączyć stosując zaprasowywane i obkurczane termicznie końcówki łączące izolowane typu KLIT2,5. Powłoki kabli należy połączyć stosując koszulki termokurczliwe pogrubione z klejem typu RPK18/6. Wolne końce kabli pozostawione w ziemi należy zabezpieczyć przed wnikaniem wilgoci przy pomocy kapturków termokurczliwych typu KTK18/6.
- W odległości ok. 25cm nad kablami należy ułożyć pasy folii oznacznikowej koloru niebieskiego.
- Po zasypaniu i zagęszczeniu wykopu należy sprawdzić ciągłość poszczególnych żył wszystkich odcinków ułożonych kabli.

Kable prowadzić zgodnie ze schematem przedstawionym na rys. 1.

1.5.4 Wizualizacja

Do graficznej prezentacji pracy sieci kanalizacji podciśnieniowej z pompownią próżniowo-tłoczną wykorzystywany będzie zestaw komputerowy klasy PC umieszczony w budynku pompowni

Wizualizacja pracy sieci kanalizacji podciśnieniowej i pompowni próżniowej opracowana zostanie na bazie oprogramowania narzędziowego e-FlowNet (licencja firmy PREUSSAG). W skład programu wizualizacyjnego wchodzi:

- Oprogramowanie wizualizacyjne zaworów sieci kanalizacyjnej
- Ogólnodostępna baza danych SQL
- Oprogramowanie do obsługi serwera SMS

2. Wykaz urządzeń i materiałów

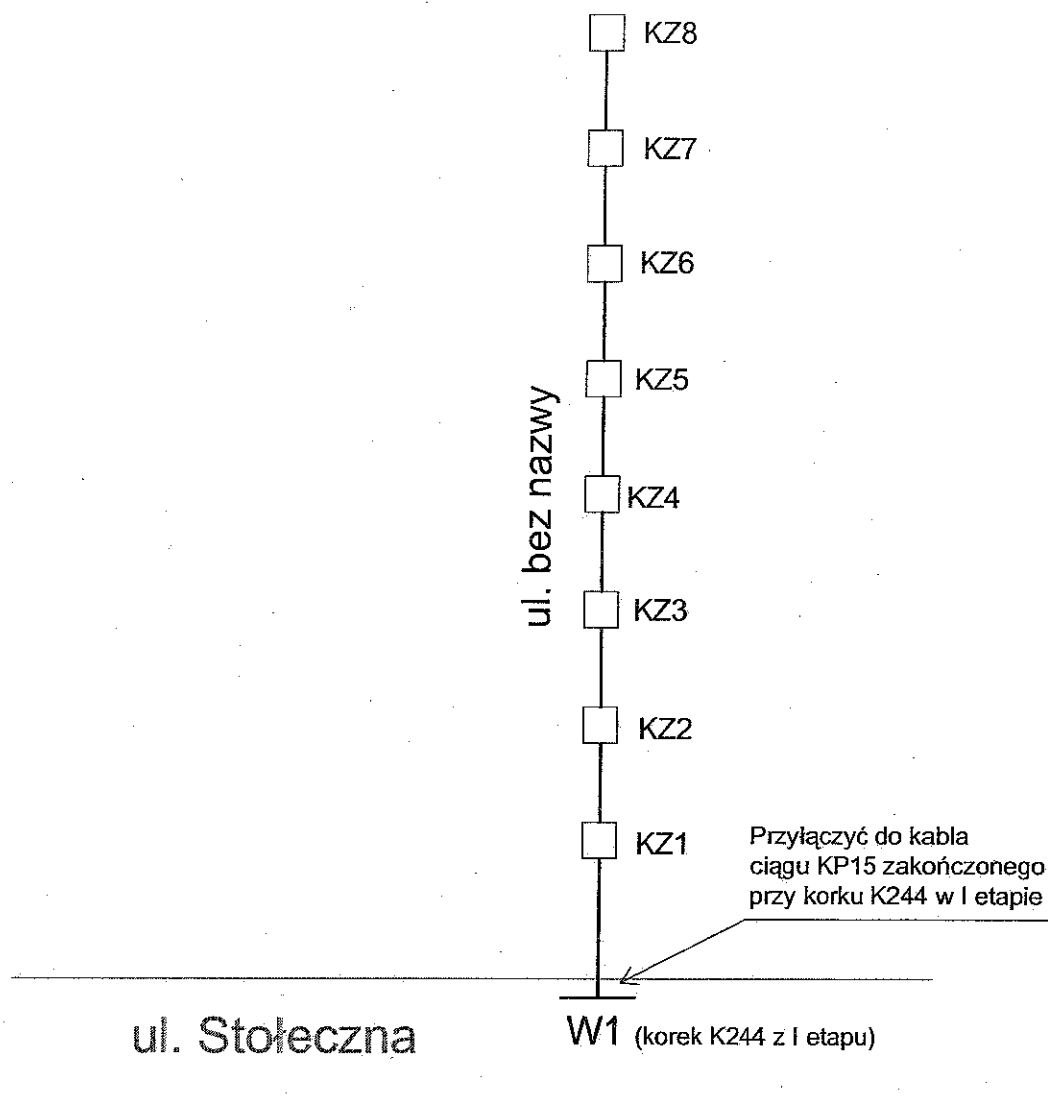
L.p.	Urządzenie / Materiał	Ilość	Jedn. miary	Producent / Dystrybutor
1	Puszka przyłączeniowa IP67 wersja 1 typu FIBOX MNX ABS125/100HG z wyposażeniem: • Szyna DIN35 MIV10 • Złączka zaciskowa 2,5mm ² szt. 10 • Kompletna dławnica kablowa Pg-16, IP68 szt.2 • Kompletna dławnica kablowa Pg-9, IP68 szt.1	7	szt.	FLOVAC Polska Sp. z o.o.
2	Puszka przyłączeniowa IP67 wersja 2 typu FIBOX MNX ABS125/100HG z wyposażeniem: • Szyna DIN35 MIV10 • Złączka zaciskowa 2,5mm ² szt. 5 • Kompletna dławnica kablowa Pg-16, IP68 szt.1 • Kompletna dławnica kablowa Pg-9, IP68 szt.1	1	szt.	
3	Kodowany czujnik indukcyjny G89101101	8	szt.	
4	Kabel NYY-J 5x1,5mm ²	350	m	
5	Rura osłonowa AROT KR50	8	m	AROT Polska Sp. z o.o.
6	Opaski kablowe TK 100/13	50	szt.	Zakład Aparatury Elektrycznej ERGOM
7	Końcówka łącząca izolowana KLIT2,5	20	szt.	
8	Koszulka termokurczliwa pogrubiona z klejem RPK18/6	1	szt.	



mgr inż. Paweł Serwinski
 Upr. bud. do proj. w spec. wnioś.
 instal. inżynierskiej w zakresie siec.
 i instalacji elektrycznych Nr. SI-34/30

3. Rysunki

- 1 – Schemat połączeń kablowych do monitoringu kanalizacji podciśnieniowej
- 2 – Widok rozmieszczenia urządzeń w studziencie zaworowej
- 3 - Widok rozmieszczenia osprzętu w puszcze przyłączeniowej – wersja 1 i 2



Legenda:

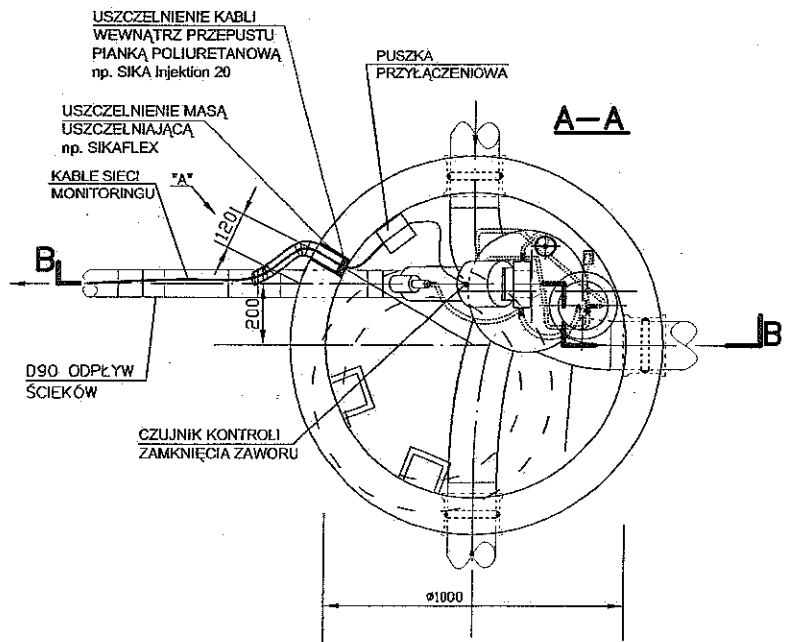
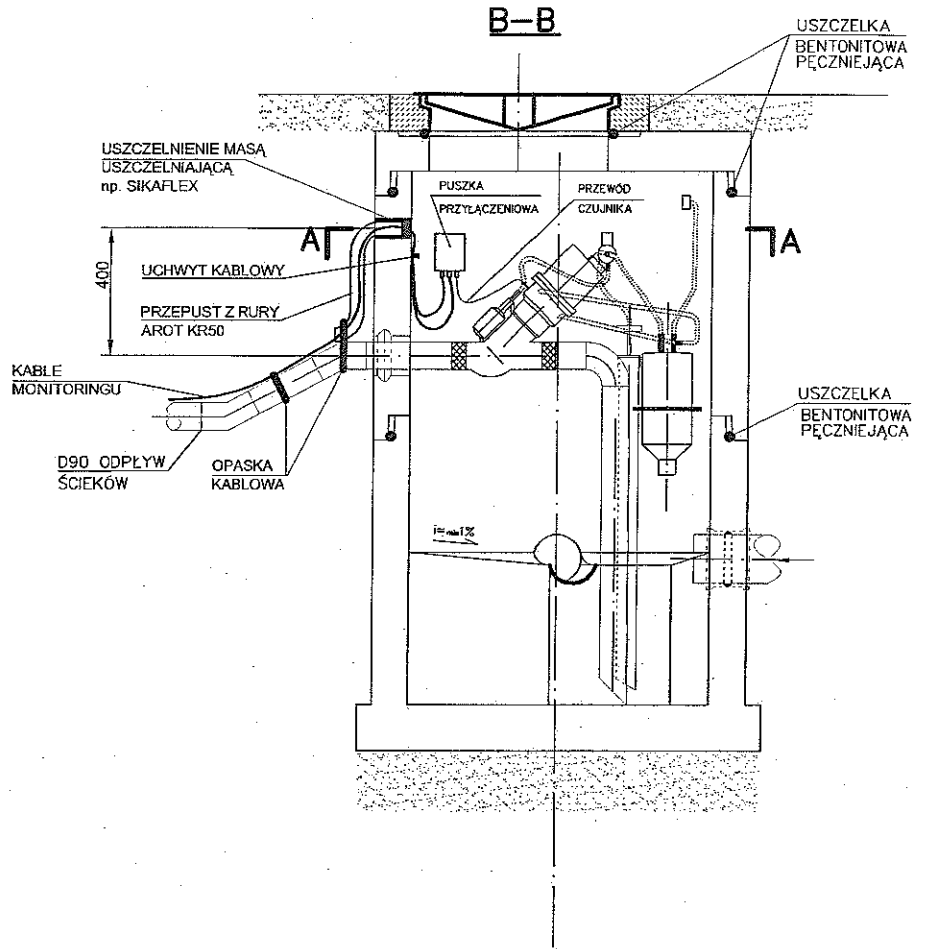
KZ1



- studzienka zaworowa realizowana w II etapie

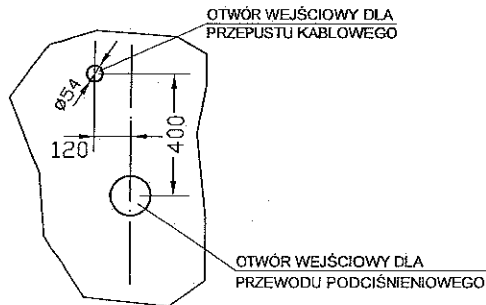
Uwaga: w studzienkach zaworowych należy pozostawić po ok. 1,5m zapasu każdego odcinka kabla sieci monitoringu

Spółka z o.o. PROKOM [®] 00-718 Warszawa ul. Czarniakowska 71 tel.: (0 22) 851 43 12, 851 43 13 fax: (0 22) 851 48 26	Funkcja	Imię i nazwisko	Nr uprawnienia	Podpis
	Projektował	mgr inż. PAWEŁ SERWIŃSKI	SI-34/90	<i>Pa</i>
	Opracował	mgr inż. PRZEMYSŁAW KALIŃSKI		<i>Prab</i>
	Sprawdził	mgr inż. MARIA SZCZEPIÓRKOWSKA	SI-352/78	<i>Maria</i>
Temat (Obiekt)	Projekt zbiorczych sieci kanalizacji sanitarnej w systemie podciśnieniowym w gminie Halinów - etap II dla miejscowości Hipolitów i Józefin; zadanie 2f. MONITORING		Branża	Data
Nazwa rysunku	SCHEMAT POŁĄCZEŃ KABLOWYCH DO MONITORINGU KANALIZACJI PODCIŚNIENIOWEJ		ELEKTRYCZNA	01.2008 r.
			Nr rejestracyjny	
			I-PM/600/07	
		Nr rys.	Skala	
		1		



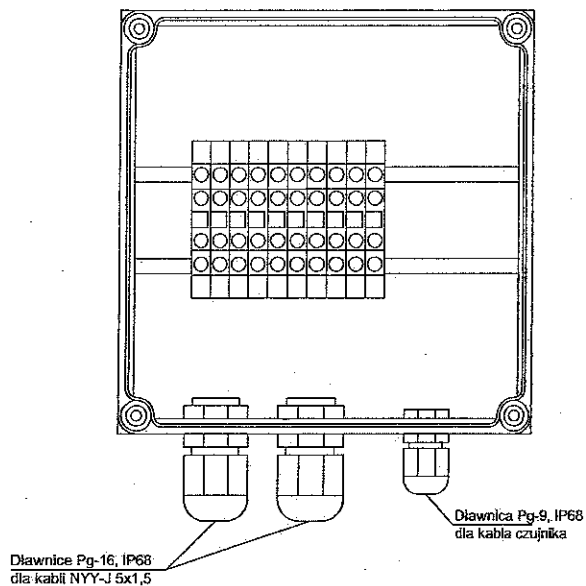
WIDOK "A"

WZAJEMNE ROZMIESZCZENIE OTWORÓW DLA PRZEPUSTU KABLOWEGO I PRZEWODU PODCIŚNIEIOWEGO (WIDOK Z ZEWNĄTRZ)

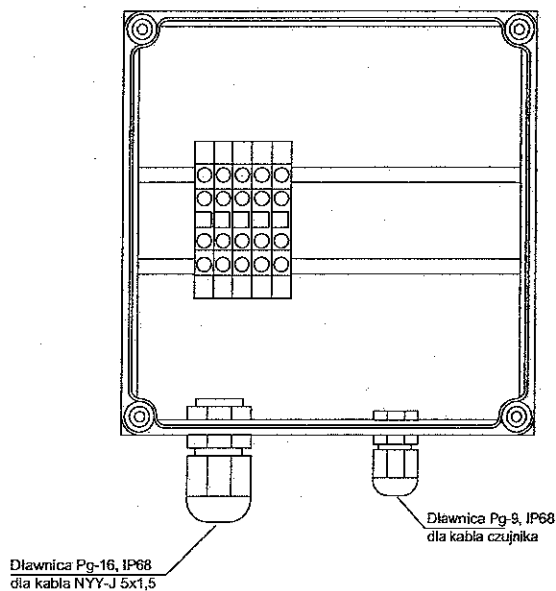


Spółka z o.o. PROKOM [®] 00-718 Warszawa ul. Czarniakowska 71 tel.: (0 22) 851 43 12, 851 43 13 fax: (0 22) 851 48 26	Funkcja	Imię i nazwisko	Nr uprawnienia	Podpis
	Projektował	mgr inż. PAWEŁ SERWIŃSKI	St-34/90	<i>P. Serwiński</i>
	Opracował	mgr inż. PRZEMYSŁAW KALIŃSKI		<i>P. Kalinowski</i>
	Sprawdził	mgr inż. MARIA SZCZEPIÓRKOWSKA	St-352/78	<i>M. Szczepiórkowska</i>
Temat (Obiekt)			Bronza	Data
Projekt zbiorczych sieci kanalizacji sanitarnej w systemie podciśnieniowym w gminie Halinów - etap II dla miejscowości Halinów i Józefin; zadanie 2f. MONITORING			ELEKTRYCZNA	01.2008 r.
Nazwa rysunku			Nr rejestracyjny	
WIDOK ROZMIESZCZENIA URZĄDZEŃ W STUDZIENIE ZAWOROWEJ			1-PM/600/07	
			Nr rys.	Skala
			2	1:2,5

WIDOK ROZMIESZCZENIA ELEMENTÓW W PUSZCE
PRZYŁĄCZENIOWEJ FIBOX MNX ABS 125/100 HG, WERSJA 1
DLA STUDNI ZAWOROWYCH PRZELOTOWYCH



WIDOK ROZMIESZCZENIA ELEMENTÓW W PUSZCE
PRZYŁĄCZENIOWEJ FIBOX MNX ABS 125/100 HG, WERSJA 2
DLA STUDNI ZAWOROWYCH KOŃCOWYCH



Spółka z o.o. PROKOM [®] 00-718 Warszawa ul. Czerniakowska 71 tel.: (0 22) 851 43 12, 851 43 13 fax: (0 22) 851 48 25	Funkcja	Imię i nazwisko	Nr uprawnienia	Podpis
	Projektował	mgr inż. PAWEŁ SERWIŃSKI	St-34/90	<i>Pawel</i>
	Opracował	mgr inż. PRZEMYSŁAW KALIŃSKI		<i>Przemyslaw</i>
	Sprawdził	mgr inż. MARIA SZCZEPIÓRKOWSKA	St-352/78	<i>Maria</i>
Temat (Obiekt)			Branża	Data
Projekt zbiorczych sieci kanalizacji sanitarnej w systemie podciśnieniowym w gminie Halinów - etap II dla miejscowości Hipolitów i Józefin; zadanie 2f. MONITORING			ELEKTRYCZNA	01.2008 r.
Nazwa rysunku			Nr rejestracyjny	
WIDOK ROZMIESZCZENIA OSPRZĘTU W PUSZCE PRZYŁĄCZENIOWEJ, WERSJA 1 i 2			I-PM/600/07	
			Nr rys.	Skala
			3	1:2,5