

PRZETARG NIEOGRANICZONY NA ZADANIE :
„Roboty remontowe - Zespół Szkół w Halinowie”

Nr sprawy :
ZSz /G 270/..... 2011

ZAŁĄCZNIK NR 5
PRZEDMIAR ROBÓT

XERES - Andrzej Mężyński

05-304 Stanisławów; ul. Warszawska 13

PRZEDMIAR ROBÓT

Klasyfikacja robót wg. Wspólnego Słownika Zamówień

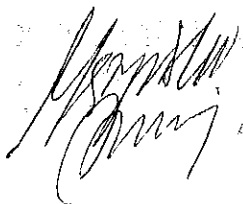
45421000-4 Roboty w zakresie stolarki budowlanej

NAZWA INWESTYCJI : Roboty remontowe - Zespół Szkół w Halinowie
ADRES INWESTYCJI : 05-074 Halinów; ul. Okuniewska 115
INWESTOR : Zespół Szkół w Halinowie
ADRES INWESTORA : 05-074 Halinów; ul. Okuniewska 115

SPORZĄDZIŁ KALKULACJE : Andrzej Mężyński
DATA OPRACOWANIA : 17.02.2011

WYKONAWCA :

Data opracowania
17.02.2011



INWESTOR :

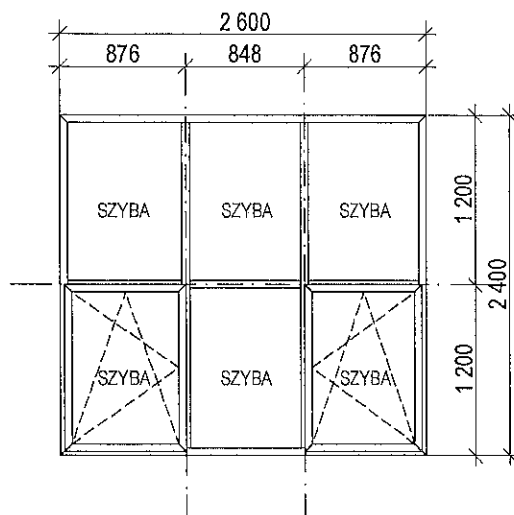
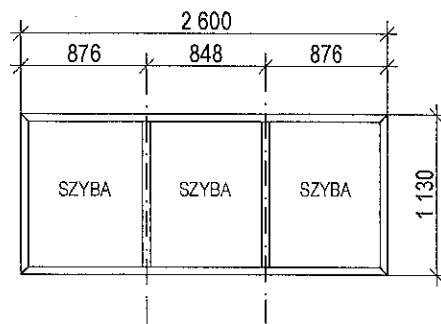
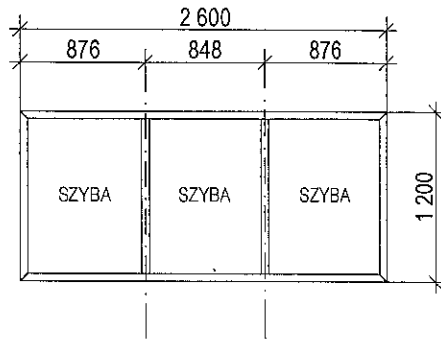
Dyrektor
Zespołu Szkół w Halinowie

mgr Ewa Dziurak
Data zatwierdzenia

Lp.	Podstawa	Opis i wyliczenia	j.m.	Poszcz	Razem
Roboty remontowe - Zespół Szkół w Halinowie					
1 45421000-4 Roboty w zakresie stolarki budowlanej - Zadanie nr 1 - Wymiana okien w sali gimnastycznej					
1	KNR-W 4- d.1 01 1216-01	Zabezpieczenie podłóg folią 2.60*2.00*8.00	m ² m ²		
				41.600	
				RAZEM	41.600
2	KNR-W 2- d.1 02 0127-06 analogia	Ścianki działowe z pustaków szklanych 25x25x8 cm - demontaż R=0,3 M, S=0 2.60*2.00*8.00	m ² m ²		
				41.600	
				RAZEM	41.600
3	KNR 4-01 d.1 0354-05	Wykucie z muru ościeżnic drewnianych o powierzchni ponad 2 m ² 1.20*2.60*8.00+1.18*2.60*8.00	m ² m ²		
				49.504	
				RAZEM	49.504
4	KNR 4-01 d.1 0535-08	Rozebranie obróbek blacharskich murów ogniowych, okapów, kotłierzy, gzysów itp. z blachy nie nadającej się do użytku - podokienniki 2.70*0.30*8.00	m ² m ²		
				6.480	
				RAZEM	6.480
5	KNR 4-04 d.1 1101-02 1101-05	Transport gruzu z terenu rozbiórki przy ręcznym załadunku i wyładunku samochodem skrzyniowym na odległość 10 km 41.60*0.08+49.504*0.08+6.24*0.01	m ³ m ³		
				7.351	
				RAZEM	7.351
6	KNR 0-19 d.1 1023-11	Montaż okien rozwieranych i uchylno-rozwieranych dwudzielnych z PCV z obróbką osadzenia o pow. ponad 2.5 m ² - okna PCV, kolor biały, okucia atestowane, szyba bezpieczna 2.60*1.20*8.00+2.60*1.18*8.00+2.60*2.40*8.00	m ² m ²		
				99.424	
				RAZEM	99.424
7	KNR-W 4- d.1 01 1204-02 analogia	Dwukrotne malowanie farbami emulsyjnymi starych tynków - malowanie głiw okiennych wewnętrznych i zewnętrznych (4.78*2.0+2.60)*0.30*2.00*8.00	m ² m ²		
				58.368	
				RAZEM	58.368
8	NNRNKB d.1 202 0541-02	(z.VI) Obróbki blacharskie z blachy powlekanej o szer.w rozwinięciu ponad 25 cm - podokienniki 2.70*0.30*8.00	m ² m ²		
				6.480	
				RAZEM	6.480
9	KNR-W 2- d.1 02 1610-03	Rusztowania ramowe warszawskie jednokolumnowe wysokość do 8 m 8.000	kol. kol.		
				8.000	
				RAZEM	8.000
2 45421000-4 Roboty w zakresie stolarki budowlanej - Zadanie nr 3 - Wykonanie konstrukcji aluminiowej przeszklenia korytarza					
10	KNR-W 4- d.2 01 1216-01	Zabezpieczenie podłóg folią 6.00*2.00	m ² m ²		
				12.000	
				RAZEM	12.000
11	d.2 wycena indywidualna	Wykonanie przeróbki instalacji elektrycznej - montaż dodatkowego prze- łącznika 1.000	kpl. kpl.		
				1.000	
				RAZEM	1.000
12	KNR 0-19 d.2 1024-10	Montaż ścianek aluminiowych z drzwiami jednoskrzydłowymi - aluminium zimne (wewnętrzne), kolor biały, na dole panel lakierowany na biało, śro- dek szyba bezpieczna mleczna, góra - szkło zwykłe; drzwi wyposażone w klamkę, dwa zamki oraz samozamykacz 5.70*3.20	m ² m ²		
				18.240	
				RAZEM	18.240
3 45421000-4 Roboty w zakresie stolarki budowlanej - Zadanie nr 4 - Wymiana drzwi ewakuacyjnych					
13	KNR-W 4- d.3 01 1216-01	Zabezpieczenie podłóg folią 2.00*1.00*2.00	m ² m ²		
				4.000	
				RAZEM	4.000
14	KNR 4-01 d.3 0354-08	Wykucie z muru ościeżnic stalowych o powierzchni ponad 2 m ² 2.30*2.00	m ² m ²		
				4.600	
				RAZEM	4.600
15	KNR 4-04 d.3 1101-02 1101-05	Transport gruzu z terenu rozbiórki przy ręcznym załadunku i wyładunku samochodem skrzyniowym na odległość 10 km 4.60*0.08	m ³ m ³		
				0.368	

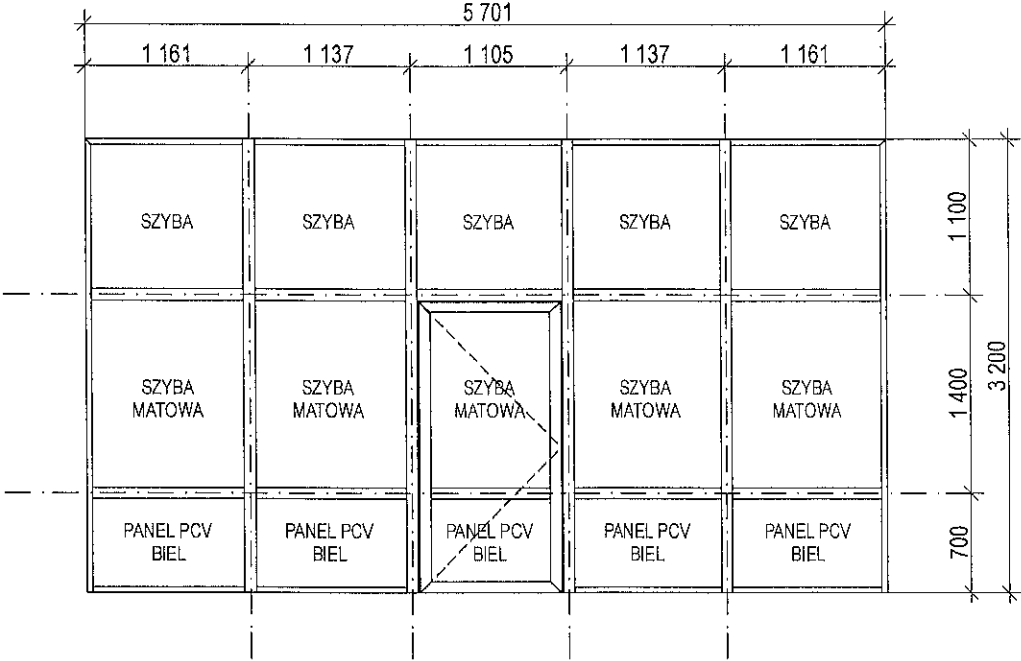
Lp.	Podstawa	Opis i wyliczenia	j.m.	Poszcz	Razem
16	KNR 0-19	Montaż drzwi aluminiowych dwuskrzydłowych - aluminium ciepłe, kolor biały, wyposażone w samozamykacz, klamkę i dwa zamki atestowane, dół panel lakierowany na biało, góra szkło bezpieczne 2.30*2.00	m ²	RAZEM	0.368
d.3	1024-08		m ²	4.600	
				RAZEM	4.600
17	KNR-W 4-	Dwukrotne malowanie farbami emulsyjnymi starych tynków - malowanie gładów okiennych wewnętrznych i zewnętrznych (2.30+2.0*2.0)*0.30*2.00	m ²		
d.3	01 1204-02		m ²	3.780	
	analogia			RAZEM	3.780
				RAZEM	3.780

Zadanie nr.1
Sala gimnastyczna.



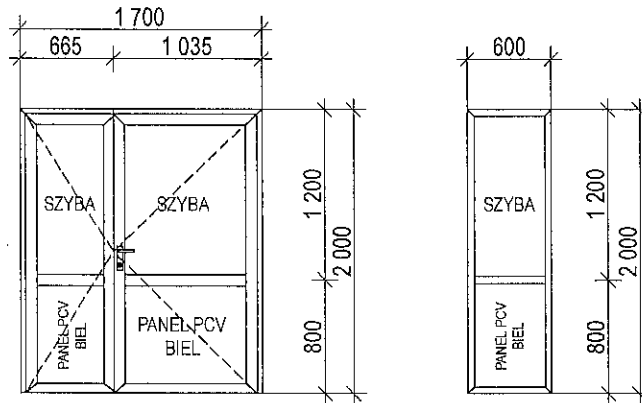
Wymiary podano w mm.

Zadanie nr.2
Przeszklenie korytarza.



Wymiary podano w mm.

Zadanie nr.3
Drzwi ewakuacyjne.



Wymiary podano w mm.