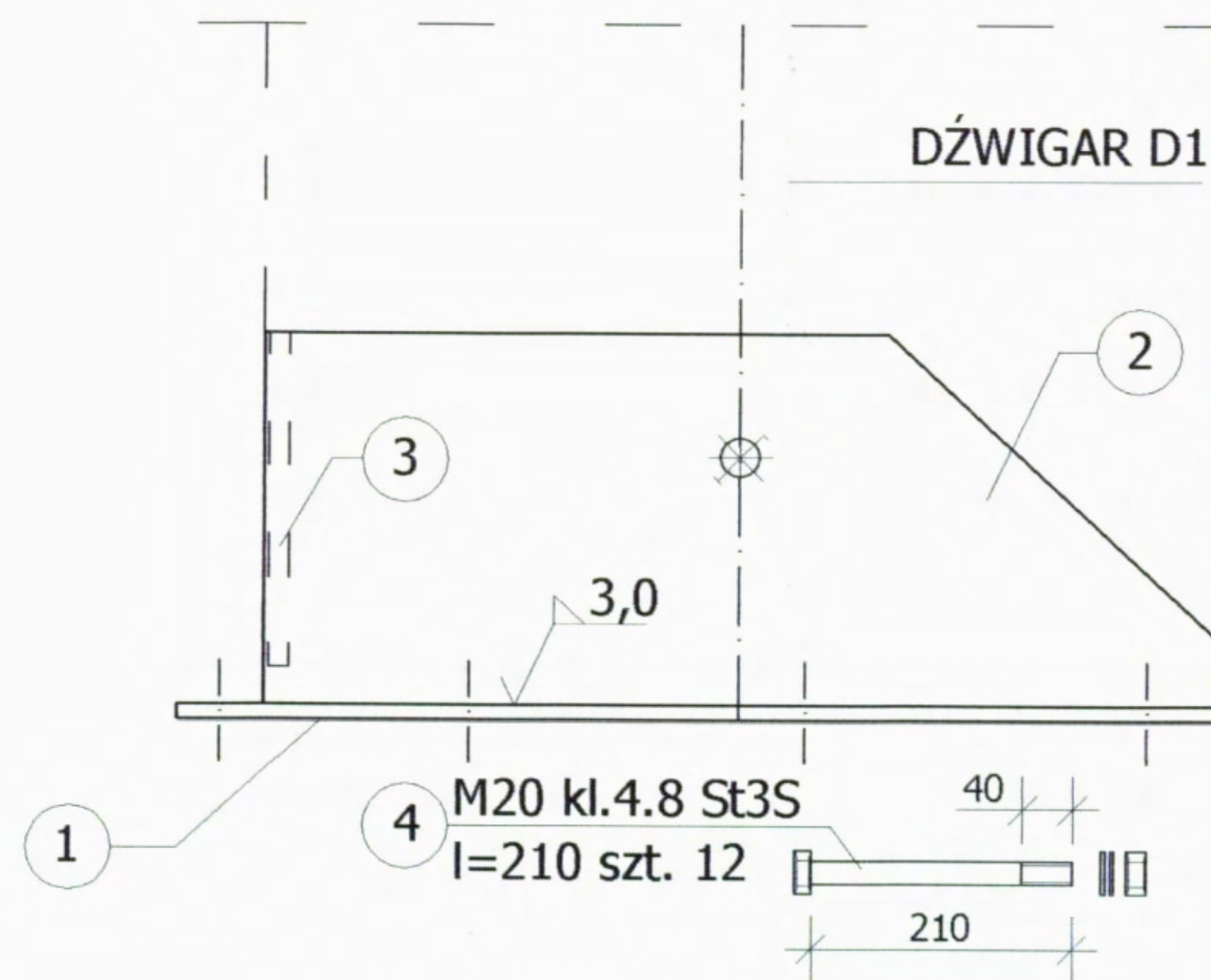


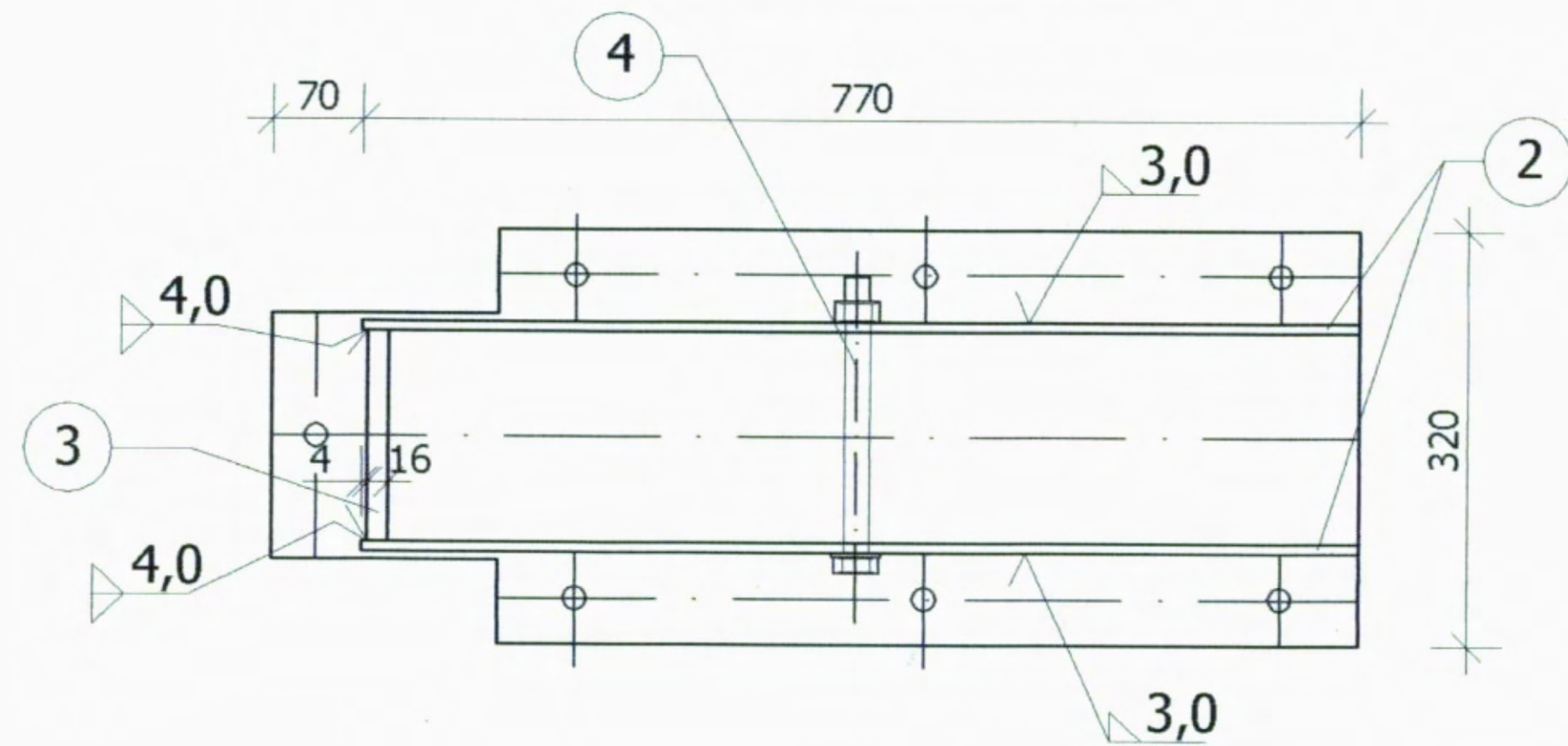
Oparcie dźwigara na fundamencie - szt. 12

skala 1:10

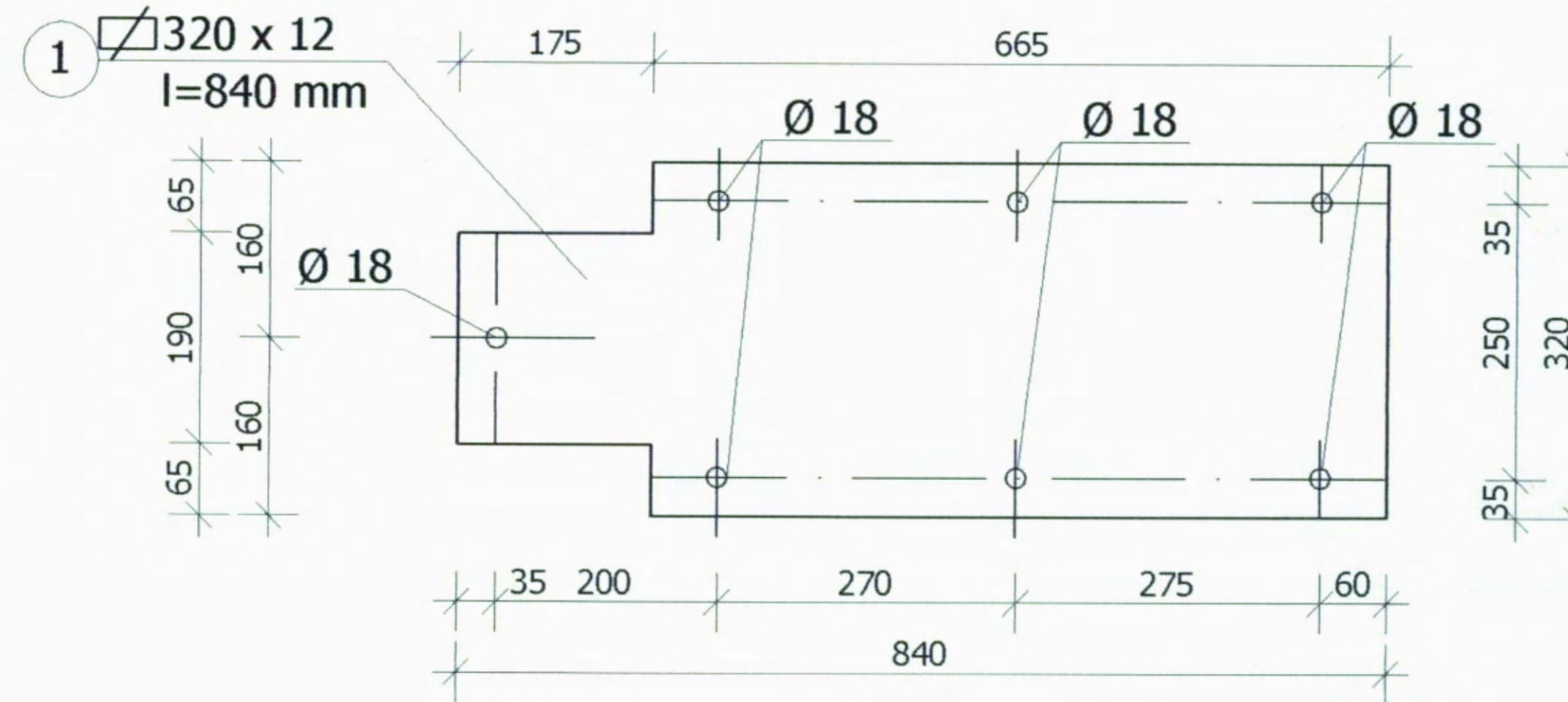
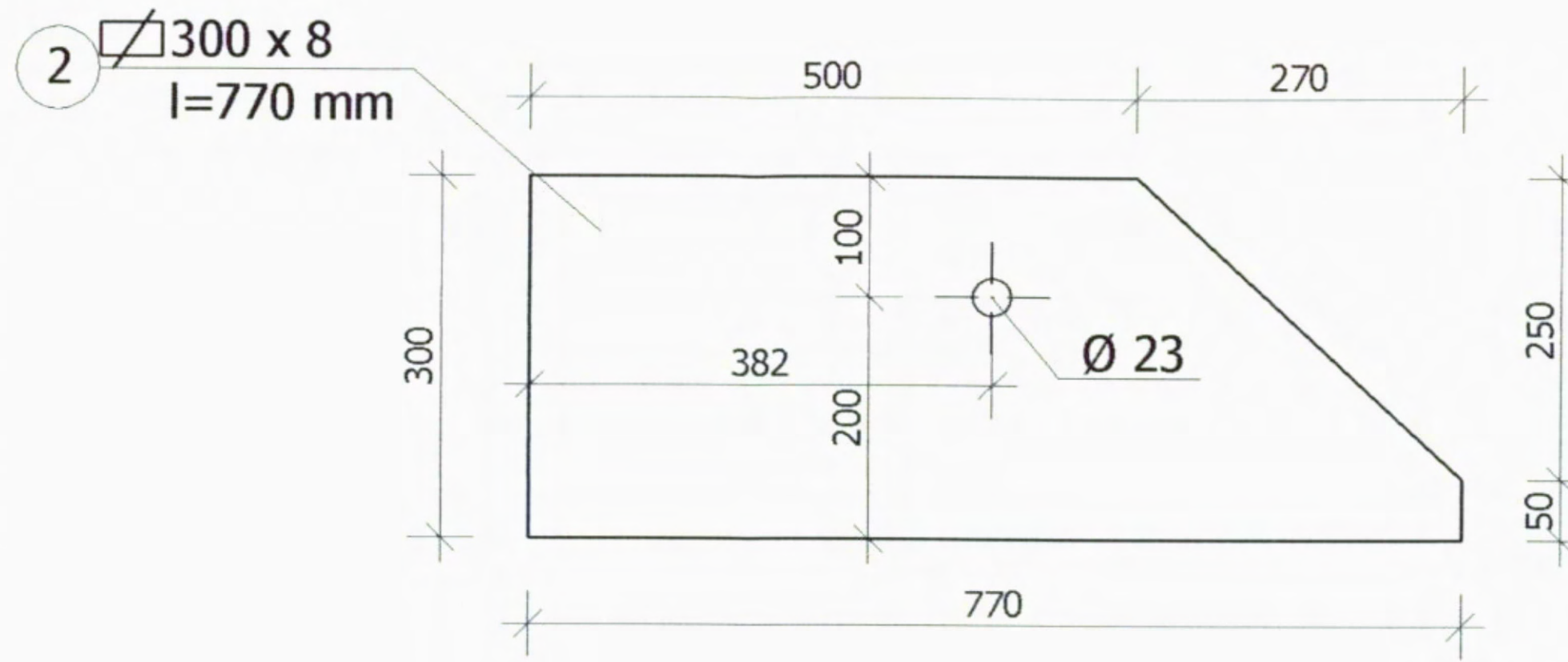
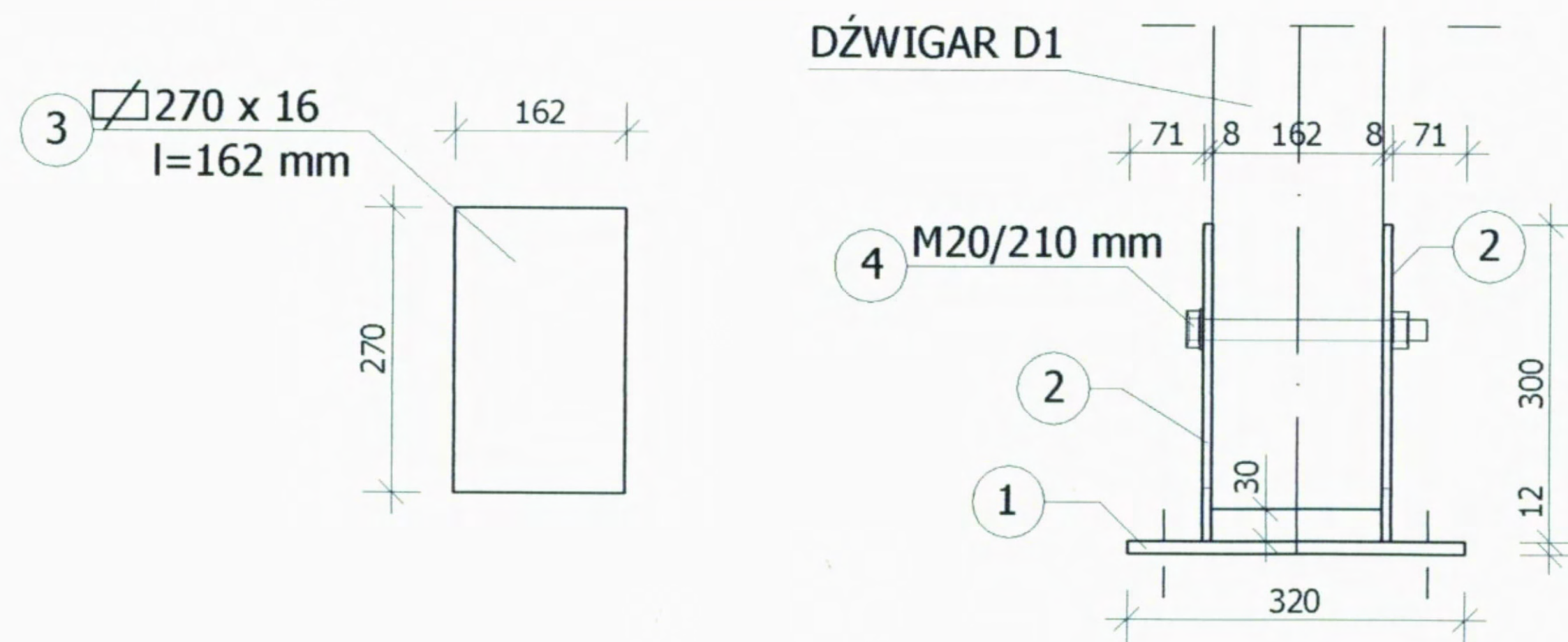


+ podkładka dokładna Ø21 szt. 2 x 12
+ nakrętka M20 kl.4 szt. 12

WIDOK Z GÓRY



WIDOK Z PRZODU



Zestawienie stali kształtowej ZS/2

Poz	Opis	Sztuk	Profil	Materiał	Długość [mm]	Waga [kg]
1	podpora	12	bl. 320 x 12 mm	St3S	840	303,5
2	podpora	24	bl. 300 x 8 mm	St3S	770	348,0
3	podpora	12	bl. 270 x 16 mm	St3S	162	65,9
4	podpora	12	śruba M20	St3S	210	6,8
5	podpora	24	podkładka Ø21 mm	St3S	-	0,4
6	podpora	12	nakrętka M20	St3S	-	0,8
Razem						725,4

UWAGA:

- blachy obejmujące pół-luk ramy przyspawać do bacy podstawy (poz. 1) spoiną pachwinową gr. 3,0 mm
- blachę czołową pionową (poz. 3) do blach obejmujących (poz. 2) przyspawać spoinami pachwinowymi gr. 4,0 mm
- pół-luk ramy po zamontowaniu, zamocować do okucia na śrubę M-20, l=210 mm
- blachę podstawy (poz. 1) zakotwić w fundamencie na 4 kotwy rozporowe HILTI HST M16x140/25 (łącznie 87 szt.)

STAL St3S
Elektrody EA 1.46

Wszystkie elementy stalowe
cynkowane ogniowo

Zestawienie stali kształtowej
wg ZS/2

OPARCIE DŹWIGARA NA FUNDAMENCIE			
OBIEKT	SALA GIMNASTYCZNA W HALINOWIE		
INWESTOR	ZESPÓŁ SZKÓŁ W HALINOWIE		
Funkcja	Imię i nazwisko	Uprawnienia	Podpis
Projektant	inż. Ryszard Suchora	124/BP/82	
Sprawdzający	inż. Tadeusz Paczowski	32/BP/77	
BRANŻA:	DATA:	SKALA:	NR RYS.
Konstrukcja	XII. 2005r.	1:10	2-5