

---

**CZEŚĆ II**  
**KONSTRUKCJA**

## ZAWARTOŚĆ OPRACOWANIA:

### A. CZĘŚĆ OPISOWA.

Str.	
65	CZEŚĆ II – KONSTRUKCJA
66	Zawartość opracowania
67-70	Uprawnienia projektanta i sprawdzającego
71-72	Zaświadczenie Lubelskiej Okręgowej Izby Inżynierów
73	Oświadczenie projektanta
74-83	Opis techniczny

### B. CZĘŚĆ GRAFICZNA.

str.		skala	Nr rys.
84	Rzut fundamentów	1:100	Rys. nr 1
85	Ukł. konstr. stropu nad poz. +3,30	1:100	Rys. nr 2
86	Ukł. konstr. dachu	1:100	Rys. nr 3
87	Konstrukcja fundamentów	1:20	Rys. nr 4
88	Nadproża	1:20	Rys. nr 5
89	Belki B-1, B-2, B-3, B-4,	1:20	Rys. nr 6
90	Słupy (trzpienie), wylewki	1:20	Rys. nr 7
91	Wieńce	1:20	Rys. nr 8

GLÓWNY ARCHITEKT  
WOJEWÓDZKI BIURO ARCHITEKTONICZNE  
20-000 Białystok  
Data: 18.01.82 352-92

Białystok dnia 18.01.1982 r.

(pieczęć)

Nr 124/EP/82

## DECYZJA O STWIERDZENIU PRZYGOTOWANIA ZAWODOWEGO do pełnienia samodzielnych funkcji technicznych w budownictwie

Na podstawie § 4 ust. 2, § 5 ust. 1 i 3, § 7, i § 13 ust. 1 pkt. 2 lit. -

rozporządzenia Ministra Gospodarki Terenowej i Ochrony Środowiska z dnia 20 lutego 1975 r.  
w sprawie samodzielnych funkcji technicznych w budownictwie (Dz. U. Nr 8, poz. 46)

stwierdza się, że: Obywatel (ka) RYSZARD ZBIGNIEW S. U. C H. O. R. A  
(imię i nazwisko)

inżynier budownictwa lądowego  
(tytuł naukowy - zawodowy)

urodzony(a) dnia 25 listopada 19 49 r. w Woli Potockiej

posiada przygotowanie zawodowe upoważniające do wykonywania samodzielnej funkcji \_\_\_\_\_

projektanta oraz kierownika budowy i robót  
(rodzaj funkcji)

specjalności konstrukcyjno-budowlanej  
(rodzaj specjalności techniczno-budowlanej)

w zakresie \_\_\_\_\_

(specjalizacja zawodowa)

U-BUA/14

A Nr. 223-80 MA-BUA/14 4.000 1uz

DN-14 1630-78 4.000

Wzrost (cm) \_\_\_\_\_  
Imię i nazwisko: RYSZARD ZBIGNIEW SUCHORA jest upoważniony (a) do:

/ sporządzania projektów w zakresie rozwiązań konstrukcyjno-budowlanych budynków oraz innych budowli, z wyłączeniem linii, węzłów i stacji kolejowych, dróg oraz lotniskowych dróg startowych i manipulacyjnych, mostów, budowli hydrotechnicznych i melioracji wodnych  
/ sporządzania w budownictwie osób fizycznych projektów w zakresie rozwiązań architektonicznych :

- a/ budynków inwentarskich i gospodarczych, adaptacji projektów typowych i powtarzalnych innych budynków oraz sporządzania planów zagospodarowania działki związanych z realizacją tych budynków,
- b/ budowli nie będących budynkami,

kierowania, nadzorowania i kontrolowania budowy i robót, kierowania i kontrolowania wytwarzania konstrukcyjnych elementów budowlanych oraz oceniania i badania stanu technicznego w zakresie wszelkich budynków oraz innych budowli, z wyłączeniem linii, węzłów i stacji kolejowych, dróg oraz lotniskowych dróg startowych i manipulacyjnych mostów, budowli hydrotechnicznych i wodnomelioracyjnych.

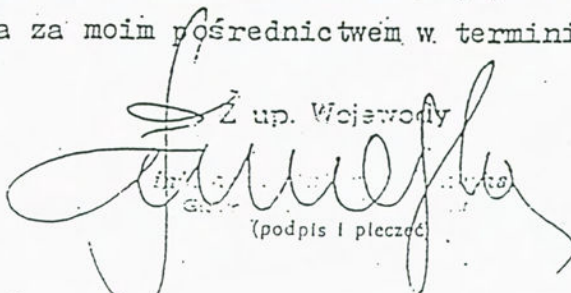
Decyzji niniejszej służy odwołanie do Ministra Administracji, Gospodarki Terenowej i Ochrony Środowiska za moim pośrednictwem w terminie \_\_\_\_\_ dni od daty otrzymania.

Wydaje :

Ob. R. Z. Suchora zam. Biały  
Podlaska ul. Al. 1000-Lecia 27/44.

a/a.

m. p.

Z up. Wojewody  
  
(podpis i pieczęć)

**URZĄD WOJEWÓDZKI**

w Białej Podlaskiej  
Wydział Gospodarki Terenowej  
i Ochrony Środowiska  
(pieczęć)

Biała Podl., dnia 16.XII. 1977

Nr 32/BP/77

**DECYZJA O STWIERDZENIU PRZYGOTOWANIA ZAWODOWEGO  
do pełnienia samodzielnych funkcji technicznych w budownictwie**

Na podstawie § 5 ust. 1, § 6 ust. 1 i 3, § 7, i § 13 ust. 1 pkt 2 lit.

rozporządzenia Ministra Gospodarki Terenowej i Ochrony Środowiska z dnia 20 lutego 1975 r.  
w sprawie samodzielnych funkcji technicznych w budownictwie (Dz.U. Nr 8, poz. 46) stwierdza się, że

Obywatel (ka) TADEUSZ SEWERYN P A C Z O S K I

(imię i nazwisko)

inżynier budownictwa lądowego

(tytuł naukowy - zawodowy)

urodzony (a) dnia 14 grudnia 1943 r. w Krasówce pow. Biała Podl.

posiada przygotowanie zawodowe upoważniające do wykonywania samodzielnej funkcji

projektanta oraz kierownika budowy i robót

(rodzaj funkcji)

w specjalności konstrukcyjno-budowlanej

(rodzaj specjalności techniczno-budowlanej)

w zakresie

(specjalizacja zawodowa)

MA-BUA/14

CWD MA-BUA-14 zam. 10087-Kw-W-76 WDA zam. 218-Kl 50.000 piśm. 71g

(ka) Tadeusz Seweryn PACZOŚKI jest upoważniony (x) do:  
(imię i nazwisko)

- 1/ kierowania, nadzorowania i kontrolowania budowy i robót, kierowania i kontrolowania wytwarzania konstrukcyjnych elementów budowlanych oraz oceniania i badania stanu technicznego w zakresie wszelkich budynków oraz innych budowli, z wyłączeniem linii, węzłów i stacji kolejowych, dróg oraz lotniskowych dróg startowych i manipulacyjnych, mostów, budowli hydrotechnicznych i wodnomelioracyjnych,
- 2/ sporządzania projektów w zakresie rozwiązań konstrukcyjno-budowlanych budynków oraz innych budowli, z wyłączeniem linii, węzłów i stacji kolejowych, dróg oraz lotniskowych dróg startowych i manipulacyjnych, mostów, budowli hydrotechnicznych i melioracji wodnych,
- 3/ sporządzania w budownictwie osób fizycznych projektów w zakresie rozwiązań konstrukcyjno-budowlanych wszelkich budynków i budowli, oraz w zakresie rozwiązań architektonicznych :
  - a/budynków inwentarskich i gospodarczych, adaptacji projektów typowych i powtarzalnych innych budynków oraz sporządzania planów zagospodarowania działki związanych z realizacją tych budynków,
  - b/budowli nie będących budynkami.

Otrzymuje:

1/T.S.Paczowski zam.Biała Podl.

ul.M.Buczka 14:

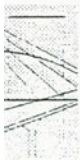
2/a/a



Woj. Wojewody  
Inż. Antoni Niemczuk  
(podpis i pieczęć)  
Wydz. Gospodarki terenowej  
i Ochrony Środowiska

**LUBELSKA OKRĘGOWA IZBA INŻYNIERÓW BUDOWNICTWA  
W LUBLINIE**

ul. M. C. Skłodowskiej 3, 20-029 Lublin  
tel./fax (081) 53-276-31, 534-78-12



Pieczęć Izby Okręgowej  
**Lubelska Okręgowa Izba  
Inżynierów Budownictwa**  
20-029 Lublin, ul. M.C. Skłodowskiej 3  
tel./fax 532-76-31

Lublin, data ..2004-12-14....

**ZAŚWIADCZENIE**

Pan/Pani ..... **Suchora Ryszard** ..... nr ewidencyjny ..... **LUB/BO/1020/01**

adres zamieszkania ..... **21-500 Biała Podlaska ..... Witoroska 68** .....

jest członkiem Lubelskiej Okręgowej Izby Inżynierów Budownictwa i posiada wymagane ubezpieczenie od odpowiedzialności cywilnej.

Niniejsze zaświadczenie jest ważne od dnia ..2005-01-01.... do dnia ..2005-12-31....

Kopie dołączono do akt osobowych.

Przewodniczący  
Lubelskiej Okręgowej  
Izby Inżynierów Budownictwa

  
mgr inż. Zbigniew Mitura



**LUBELSKA OKRĘGOWA IZBA INŻYNIERÓW BUDOWNICTWA  
W LUBLINIE**

ul. M. C. Skłodowskiej 3, 20-029 Lublin  
tel./fax (081) 53-276-31, 534-78-12

Pieczęć Izby Okręgowej  
**Lubelska Okręgowa Izba  
Inżynierów Budownictwa**  
20-029 Lublin, ul. M.C.Skłodowskiej 3  
tel/fax 532-76-31

Lublin, data **2005-06-28**

**ZAŚWIADCZENIE**


Pan/Pani **Paczóski Tadeusz** ..... nr ewidencyjny **LUB/BO/2276/01**

adres zamieszkania **21-500 Biała Podlaska Bolesława Chrobrego 8/21**

jest członkiem Lubelskiej Okręgowej Izby Inżynierów Budownictwa i posiada wymagane ubezpieczenie od odpowiedzialności cywilnej.

Niniejsze zaświadczenie jest ważne od dnia **2005-07-01** ..... do dnia **2005-12-31** .....

Kopię dołączono do akt osobowych.

Przewodniczący  
Lubelskiej Okręgowej  
Izby Inżynierów Budownictwa  
  
mgr inż. Zbigniew Mitura



## OŚWIADCZENIE

Działając zgodnie z treścią art. 20 ust. 4 ustawy z dnia 7 lipca 1994r.- Prawo budowlane (jednolity tekst Dz. U. Nr 207 poz. 2016 z 2003r., z późniejszymi zmianami), oświadczam, że: **Projekt budowlany Sali Gimnastycznej w Halinowie przy ul. Okuniewskiej** na działkach nr geod. 19/3, 19/4, 19/5, 19/6 został sporządzony zgodnie z obowiązującymi przepisami oraz zasadami wiedzy technicznej.

PROJEKTANT  
Tadeusz Pajątkowski  
Inż. budownictwa i inżynierii  
Upr. projektowa nr 1199/77  
21-500 Biała Podlaska  
ul. 3. Czerwona 82/110 083 103 07 90

.....  
/podpis projektanta lub sprawdzającego, pieczęć/

Inż. bud. iąd. Ryszard Suchora  
Upr. bud. do projektowania i nadzoru  
bez ograniczeń - nr 1199/77  
NR 124/BF/81 - w sprawie wydania  
w spec. architektonicznej NR 5047/BP/90

## **OPIS TECHNICZNY**

### **do projektu konstrukcyjnego budowy sali gimnastycznej z zapleczem socjalno – sanitarnym w Halinowie**

#### **1. Dane ogólne**

Przedmiotem opracowania jest budowa sali gimnastycznej z widownią i zapleczem socjalno – sanitarnym. Jest to budynek parterowy, niepodpiwniczony. Arena sportowa o wymiarach w osiach ścian: 24,53 x 45,50 m, maksymalna wysokość kalenicy: 11,08 m. Budynek o konstrukcji szkieletowej, z drewna klejonego w rozstawie co 6,50 m o rozpiętości 23,6 m.

Obudowa sali tradycyjna murowana.

Zaplecze socjalne o konstrukcji murowej ze stropami żelbetowymi. Nad zapleczem socjalnym dach o konstrukcji drewnianej z drewna klejonego. Nad przybudówką od południa dach drewniany z drewna klejonego. Nad łącznikiem dach drewniany płatwiowo – krokwiowy. Pokrycie dachu płytami warstwowymi z rdzeniem styropianowym.

#### **2. Warunki gruntowo – wodne**

Na podstawie dokumentacji technicznych badań podłoża gruntowego opracowanej przez geologa uprawnionego mgr inż. Feliksa Wackowskiego określono warunki gruntowo wodne.

Pod warstwą ziemi roślinnej grubości około 10 cm, zalegają piaski drobne do głębokości 1,3 m, poniżej do głębokości 3,0 m, zalegają gliny piaszczyste plastyczne.

Dopuszczalne obciążenie podłoża dla glin piaszczystych plastycznych wynosi  $q_f = 206 \text{ kPa}$ ,  $q_{rs} = 166 \text{ kPa}$ .

Woda gruntowa poniżej 5,0 m p.p.t.

### 3. Założenia przyjęte do obliczenia konstrukcji

Na podstawie obowiązujących norm:

- PN-82/B-02000 Obciążenia budowli. Zasady ustalania wartości.
- PN-82/B-02001 Obciążenia budowli. Obciążenia stałe.
- PN-82/B-02003 Obciążenia budowli. Obciążenia zmienne technologiczne. Podstawowe obciążenia technologiczne i montażowe.
- PN-80/B-02010 Obciążenia w obliczeniach statycznych. Obciążenia śniegiem.
- PN-77/B-02011 Obciążenia w obliczeniach statycznych. Obciążenia wiatrem.
- PN-B-03002 Konstrukcje murowe niezbrojone. Projektowanie i obliczanie.
- PN-99/B-03264 Konstrukcje betonowe, żelbetowe i sprężone.
- PN-81/B-03150/01 Konstrukcje z drewna i materiałów drewnopodobnych. Obliczenia statyczne i projektowanie.
  
- PN-B-03215 Połączenia z fundamentami. Projektowanie i wykonanie.
- PN-81/B-03020 Posadowienie bezpośrednie budowli. Obliczenia statyczne i projektowanie.

### 4. Opis robót

#### 4.1. Układ konstrukcyjny

Głównym ustrojem konstrukcyjnym budynku są ramy drewniane poprzeczne z w kształcie kija hokejowego. Konstrukcję dachu nad areną stanowią płatwie drewniane jednoprzęsłowe o rozstawie co 3,0 m. Ściany konstrukcyjne murowane z bloczków gazobetonowych wzmocnione ukrytymi trzpieniami żelbetowymi.

Dobudowa zaplecza socjalnego o układzie konstrukcyjnym podłużnym, z ścianami murowanymi z bloczków gazobetonowych i stropami żelbetowymi gęstożebrowymi Akermana. konstrukcję dachu stanowią belki drewniane z drewna klejonego oparte na ścianach murowanych.

## 4.2. Konstrukcja hali

Zasadniczą konstrukcję hali stanowią drewniane więzary trójprzegubowe o rozpiętości w osiach 23,6 m, składające się z dwóch identycznych dźwigarów łukowych z drewna klejonego warstwowo, szerokości 16,0 cm, o zmiennej wysokości od 76,3 cm na podporze do 95,0 cm na łuku i 46,5 cm w kalenicy. Kształt dźwigara wynika z nachylenia połaci dachowej  $\alpha=11,3^\circ$  oraz z promienia wewnętrznego łuku  $R_w=600,0$  cm. Długość dźwigara łukowego mierzona po osi  $L_o=18,48$  m.

Dźwigary są rozstawione osiowo, co 6,50m i opierają się końcami na fundamentach za pośrednictwem butów stalowych ze stali St3S.

Dźwigary łukowe połączyć w kalenicy przy pomocy okuć z blach stalowych na zamek. Końce przy-kalenicowe dźwigara należy okuć w buty, które po nałożeniu zamocować na 2 śruby M16,  $l=210$ mm. W blachy boczne swarpać sworznie  $\varnothing 20$ mm,  $l=50$ mm. Po zmontowaniu dźwigarów w więzary, buty przegubu połączyć nakładkami i zamocować nakrętkami śrub M20.

Dźwigary łukowe w narożach dla uzyskania spadku dachu do ściany zewnętrznej, uzupełnić ryglem o przekroju 16,0 x 34,1 cm. Rygiel górnym końcem oprzeć na łuku dźwigara (po docięciu do krzywizny) a dołem na słupie o przekroju 2x10x18,6cm. Gałęzie słupa obejmują rygiel a jako oparcie mają wstawioną wkładkę o przekroju 16,0 x 18,6cm długości  $l=47,0$ cm. Połączenie gałęzi słupa między sobą i z ryglem - na śruby M16,  $l=400$ mm.

Płatwie połaciowe klejone warstwowo mają przekrój 12,0 x 31,0 cm i rozstaw 3,00 m. Płatwie należy połączyć z dźwigarami na wsporniki belek BMF 120 x 210 i gwoździe karbowane 4,0 x 50mm. Wsporniki przybić do dźwigarów na 30 gwoździ a do płatwi na 16 gwoździ.

Dodatkowo przewidziano rygle usztywniające pomiędzy głównymi dźwigarami w polach stężonych. Przekrój rygli 14,0 x 15,5cm w rozstawie co 2,60 m. Rygiel z dźwigarem połączyć na wspornik belki BMF 140 x 139 i gwoździe karbowane 4,0 x 50 mm. Wspornik przybić do dźwigara na 16 gwoździ a do rygla na 10 gwoździ.

Stężenie połaciowe składa się z płatwi dachowych oraz ze skrzyżowanych przekątniowo prętów stalowych; Ø16mm, Ø20mm. Ściąg należy przepuścić przez dźwigary łukowe w poziomie 38,0cm poniżej górnej krawędzi i napiąć po drugiej stronie nakrętkami: M16, M20 na podkładce z blachy i ze skośnie przyciętych rurek Ø30,0 x 4,0 mm, l = 40 mm. Podkładki zamocować do elementów na wkręty do drewna 6x60-D-B-FeZn6 (PN-85/M-82501). Końce ściągów nagwintować odpowiednio do średnicy gwintem na długości l=100 mm.

#### **Zabezpieczenie antykorozyjne.**

Elementy z drewna klejonego warstwowo po ostruganiu i przycięciu do wymiarów zabezpieczyć, przez pomalowanie (zgodnie z kartą techniczną) środkiem ochrony drewna MYCETOX B'.

Elementy stalowe – okucia dźwigarów i stężenia połaciowe zabezpieczyć przez cynkowanie ogniowe powłoką 60 µm.

#### **Klasa odporności ogniowej elementów**

Klasę w zakresie odporności ogniowej dla elementów projektowanych określono na podstawie zasad ustalania klasyfikacji ogniowej opracowanej przez ITB dla firmy Andrewex (producenta konstrukcji z drewna klejonego) i ustalono dla dźwigarów D1 na (R60) i płatwi na (R30).

### **4.3 Widownia**

Konstrukcję widowni stanowi płyta żelbetowa (schodkowa) wykonana z betonu B-20 zbrojona stalą A-III (34GS) i A-0 (St0).

### **4.4 Roboty ziemne.**

Roboty ziemne wykonać mechanicznie do poziomu -1,50 m od projektowanego poziomu parteru, dalej ręcznie. W przypadku natrafienia na grunty nasypowe lub organiczne podczas robót ziemnych, należy je wybrać do warstwy rodzimej, a miejsca te wypełnić chudym betonem B-7,5.

Przed rozpoczęciem robót ziemnych należy przebudować podziemne instalacje drenażowe – zgodnie z projektem instalacji. Należy również odłączyć kable zasilające słupy oświetleniowe.

#### **4.6. Fundamenty**

Ławy i stopy fundamentowe wylewane z betonu żwirowego B-15, zbrojone stalą A-0 (St0), posadowione na stałym gruncie za pośrednictwem chudego betonu grubości 10 – 20 cm. Fundamenty posadowiono na warstwie glin piaszczystych plastycznych dlatego po wykonaniu wykopów należy natychmiast ułożyć warstwę chudego betonu.

Ściany fundamentowe wylewane z betonu B-15 lub murowane z bloczków betonowych z betonu B-20 na zaprawie cementowej marki M5. W ścianie szczytowej północnej oraz w ścianach podłużnych sali, ukryte słupy żelbetowe kotwić w ławach fundamentowych.

Trzpienie żelbetowe należy oddylać od słupów warstwą styropianu gr. 2,0 cm.

#### **4.7. Ściany zewnętrzne**

Ściany zewnętrzne warstwowe jednowarstwowe grubości 36,5 cm, murowane na zaprawę klejową z bloczków gazobetonowych 400 marki YTONG. W ścianach szczytowych i ścianach podłużnych sali słupy żelbetowe (ukryte tzw. jądra) z betonu B-20 zbrojone stalą 34 GS (4 Ø18 ze strzemionami Ø6).

W miejscach lokalizacji trzpieni i słupów oznaczonych na rzucie ław fundamentowych – z ław wyprowadzić pręty Ø18 min. 40 cm ponad poziom ławy w celu umożliwienia kotwienia trzpieni i słupów.

#### **4.8 Ściany wewnętrzne**

Ściany wewnętrzne konstrukcyjne grubości 24 cm z bloczków gazobetonowych odmiany 05 na zaprawie cem.-wap. marki M5.

Kanały wentylacji grawitacyjnej murowane z pustaków ceramicznych obmurowanych ścianką z gazobetonu gr. 12,0 cm. Ponad dachem murowane z cegły ceramicznej kl. 10 na zaprawie cementowej.

Wieńce monolityczne z betonu żwirowego klasy B-20 zbrojone stalą A-III (34GS) i A-0 (St0)

#### **4.9. Stropy**

Stropy nad parterem żelbetowe grubości 24 cm Akermana z pustaków ceramicznych - wylewane z betonu B-20 zbrojonego stalą A-III (34GS) i A-0 (St0).

#### **4.10 Elementy wylewane**

Podciągi, nadproża, filarki, wieńce, schody, belki, słupy wylewane z betonu żwirowego B-20 zbrojone stalą A-III (34GS) i A-0 (St0)

Nadproża nad otworami okiennymi, żelbetowe wylewane z betonu B-20 z kształtek U YTONG – na ścianach grubości 36,5 cm, natomiast na ścianach grubości 24 cm nadproża systemowe YTONG YF

#### **4.11. Dach**

Nad dobudówką od strony północnej i wschodniej zaprojektowano dach z drewna klejonego klasy G1-33c – dźwigary o wymiarach 16 x 40 cm, płatwie klejone warstwowo mają przekrój 12,0 x 31,0 cm i rozstaw 3,00 m. Płatwie należy połączyć z dźwigarami na wsporniki belek BMF 120 x 210 i gwoździe karbowane 4,0 x 50mm. Wsporniki przybić do dźwigarów na 30 gwoździ a do płatwi na 16 gwoździ.

Nad łącznikiem dach krokwiowy z drewna sosnowego - krokwiowy.

zaprojektowano dach z drewna sosnowego klasy K-33. Krokwie 8 x 14 i 8 x 16 cm oparte na murlatach 14 x 14 cm.

Murlaty należy kotwić w wieńcu kotwami o średnicy Ø18 mm z gwintem o rozstawie co ~ 2,0 m.

Elementy drewniane dachu zewnętrzne i wewnętrzne zabezpieczyć środkami przeciwgnilnymi, grzybobójczymi i ogniochronnymi o nazwie FOBOS 4M poprzez trzykrotne malowanie lub zanurzenie w kąpieli przez okres 1 godziny.

Nad salą gminastyczną i zapleczem dach z płyt warstwowych z rdzeniem styropianowym ułożonych na drewnianych płatwiach opartych na drewnianych ryglach. Kotwienie płyt i obróbkę blacharskich zgodnie z technologią podaną przez producenta płyt. Płyty dachowe nad areną wykonać z dwóch części (długość każdej części nie powinna przekraczać 9,0 m) łączonych na płatwi środkowej połączy. Długość blach na zakładach nie mniej niż 50,0 cm. Blachy w miejscu zakładów uszczelnić kitami silikonowymi

(bądź specjalnymi uszczelkami podawanymi przez producenta) i połączyć na nity jednostronne.

Projektuje się płyty w kolorze białym.

#### **4.12. Roboty rozbiórkowe**

Przed przystąpieniem do budowy łącznika należy rozebrać wiatrołap stalowy, wejście do budynku szkoły oraz daszek żelbetowy, podparty słupami stalowymi, a także schody zewnętrzne wejściowe.

#### **4.13 Kanał c.o.**

Kanał c.o. murowany z bloczków betonowych murowanych na zaprawie cementowej M-5, przekryty płytami żelbetowymi prefabrykowanymi. Ściany kanału w wysokości 80 cm należy wzmocnić słupkami (zgrubieniami) 25 x 25 cm w rozstawie co 100 cm.

### **5. Opis technologii montażu konstrukcji drewnianej sali gimnastycznej.**

5.1. Przed przystąpieniem do montażu konstrukcji należy wykonać utwardzoną nawierzchnię w obrysie hali tj. wykonać warstwy konstrukcyjne posadzki hali - podsypka z ubitego piasku grubości 20,0 cm, beton B - 15 grubości 12 cm zbrojony siatką Ø6 o rozstawie 30,0x30,0 cm lub ułożyć drogę montażową żurawia z płyt żelbetowych prefabrykowanych. Wylane podłoże z betonu powinno osiągnąć zakładaną wytrzymałość co najmniej po około 20 dniach. Pod podporami żurawia ułożyć bale drewniane (np. z podkładów kolejowych) takie aby nie zniszczyć warstw konstrukcyjnych posadzki.

#### **UWAGA :**

Przed przystąpieniem do montażu powinny być odebrane fundamenty przez inspektora nadzoru budowlanego i przez wykonawcę montażu konstrukcji drewnianej. Wszystkie prace poniżej poziomu  $\pm 0.00$  powinny być zakończone.

5.2. Do montażu wiązarów trójprzegubowych należy użyć żurawia samochodowego o udźwigu minimum 16,0 t. Łączenie połówek ram podczas montażu przewiduje się z rusztowań przesuwnych.



### 5.3. Kolejność montażu

- ustawić rusztowanie przesuwne pod kalenicą drugiego i trzeciego przęsła licząc od południowej ściany szczytowej i przesuwać w kierunku północnej w miarę postępu montażu,
- montaż rozpocząć od pierwszego przęsła licząc od południowej ściany szczytowej, ustawić obie połówki wiązara łukowego w stopie fundamentowej roztracając je w kierunku podłużnym i opierając na wcześniej ustawionym rusztowaniu, oraz połączyć w kalenicę przegubowym zamkiem i zwolnić z zawiesia dźwigu,
- ustawić drugie przęsło w sposób identyczny jak pierwsze nie zwalniając zawiesia dźwigu,
- oba przęsła połączyć między sobą ryglami R-2, płatwiami P-1 i usztywnić stężeniami St-1 oraz St-2 i zwolnić z zawiesia dźwigu,
- ustawić przęsło trzecie i połączyć z przęsłem drugim płatwiami P-1,
- przęsło czwarte montować jak przęsło drugie
- przęsło piąte montować jak przęsło trzecie,
- przęsło szóste montować jak przęsło drugie,
- dokonać kompleksowej regulacji zmontowanej konstrukcji,
- po wykonaniu murowanych ścian szczytowych zamontować pozostałe płatwie P-2
- zmontować dach z płyt warstwowych dźwigiem ustawionym z zewnątrz budynku.

### 5.4. Uwagi dotyczące montażu

Do montażu należy użyć żurawia samochodowego o udźwigu minimum 16,0 t.

Montaż odbywać się będzie ze środka nawy sali gimnastycznej.

W celu ułatwienia prac montażowych, wszędzie tam gdzie jest to możliwe, przy roztracaniu elementów konstrukcji drewnianej, korzystać należy z zabetonowanych fundamentów i kotew ziemnych.

Do roztracania elementów konstrukcji drewnianej przyjąć linę 12.0 - T6 x 19 + A<sub>0</sub> - Z/s - II - g - 160 wg PN - 69/M.-80207. Potrzebne elementy przy roztracaniu: szakle okrętowe, kansze, zaciski linowe, śruby rzymskie.

Do prowadzenia konstrukcji w czasie podnoszenia użyć należy lin konopnych (każdy element w czasie podnoszenia musi być prowadzony minimum dwoma linami). Scalanie konstrukcji w poziomie terenu musi być prowadzone na krawędziakach, podkładach kolejowych.

Przy montażu konstrukcji drewnianej istnieje konieczność wykonania kotew ziemnych do których roztracać się będzie montowane elementy.

Kotwy ziemne należy wykonać wg „Katalogu urządzeń montażowych oraz środków transportowych” t.3. wydanego przez Zjednoczenie Konstrukcji Stalowych i Urządzeń Przemysłowych „Mostostal” (Wydawnictwa Akcydensowe - Warszawa 1980).

#### 5.5. Wybrane zasady BHP

Przy pracy żurawiem montażowym należy przestrzegać między innymi przepisów podanych poniżej:

- hak podnoszenia mechanizmu podnoszenia powinien być tak ustawiony aby oś pionowa wielokrążka podnoszenia przechodziła przez środek masy elementu przygotowanego do montażu,
- zabrania się pozostawienia zawieszonych ciężarów bez nadzoru,
- zabrania się przebywania i wykonywania jakichkolwiek prac pod zawieszonym ciężarem.
- należy pamiętać o wpływie wiatru na powierzchnię transportowanego ładunku oraz na stateczność żurawia. Należy ściśle przestrzegać wskazówek wytwórcy dotyczących prędkości wiatru, przy której praca żurawia powinna być wstrzymana.
- zabrania się bezpośredniego, ręcznego przytrzymywania lub kierowania zawieszonym ciężarem i poprawianie lin w czasie podnoszenia lub opuszczania ciężaru.
- dźwigowym zabrania się pracować więcej niż 8 godzin na dobę.
- przy wykonywaniu robót na wysokości pracownicy powinni być zabezpieczeni pasami ochronnymi i linką umocowaną do stałych elementów konstrukcji budowli.
- żuraw musi być tak ustawiony aby odległość pomiędzy obrysem obiektów stałych a obrysem części ruchomych żurawia wynosiła co najmniej 0,75 m.
- przy ograniczonej widoczności operator powinien wykonywać swoją pracę pod kierunkiem sygnalisty.

Do zawiesi lin istnieje szereg ważnych przepisów, m.in. następujące:

- zawiesia linowe powinny być wykonywane z materiałów atestowanych.
- robienie węzłów na linach i łączenie lin stalowych na długości jest zabronione.
- pętle zawiesi z lin powinny być łączone za pomocą splatania lub zaciskania poprzez sercówkę zgodnie z obowiązującymi przepisami.

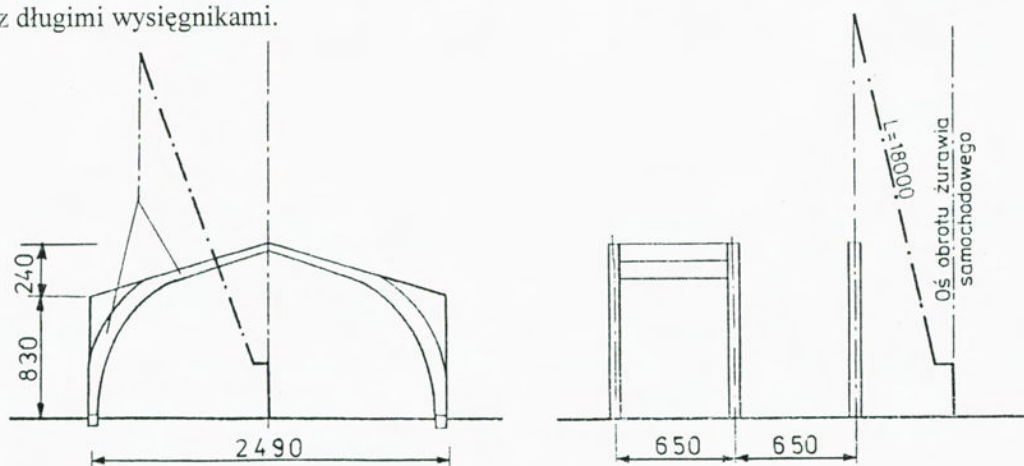
Korzystanie z rusztowań składanych typu „Warszawa” w przypadku korzystania z wysokości ponad 5,0 m. jest dozwolone pod warunkiem kotwienia go do konstrukcji lub roztraczeniu.

Zabronione jest urządzenie stanowisk pracy, składowanie materiałów i elementów konstrukcji lub maszyn i urządzeń bezpośrednio po liniach napowietrznych lub w odległości bliższej niż:

1. 2m. -dla linii NN
2. 5m. -dla linii WN do 15 kV
3. 10 m. -dla linii WN do 20 kV
4. 15 m. -dla linii WN do 30 kV

jeśli przepisy szczególne nie przewidują inaczej.

Zwraca się uwagę na bardzo ważną sprawę dotyczącą żurawi. Również grunt pod wysuniętymi podporami żurawia musi mieć żądaną wytrzymałość oraz musi być wypoziomowany z zachowaniem tolerancji. Przekroczenie dopuszczalnego przedziału tolerancji może doprowadzić do utraty stateczności żurawia w czasie podnoszenia ładunku. Należy ściśle stosować się do wymogów Dokumentacji Techniczno-Ruchowej Żurawia. Stosunkowo mały kąt pochylenia pracującego żurawia może wpłynąć w znaczny sposób na stateczność żurawia, co szczególnie dotyczy żurawi pracujących z długimi wysięgnikami.



Montaż elementów ramowych

OPRACOWAŁ:

Inż. bud. ląd. Byszard  
Upr. bud. do projekt. i  
bez ograniczeń w spec. zakresie  
w. architektonicz. 8/90  
ul. B. Głowacki 21, tel. 752 513 57 01

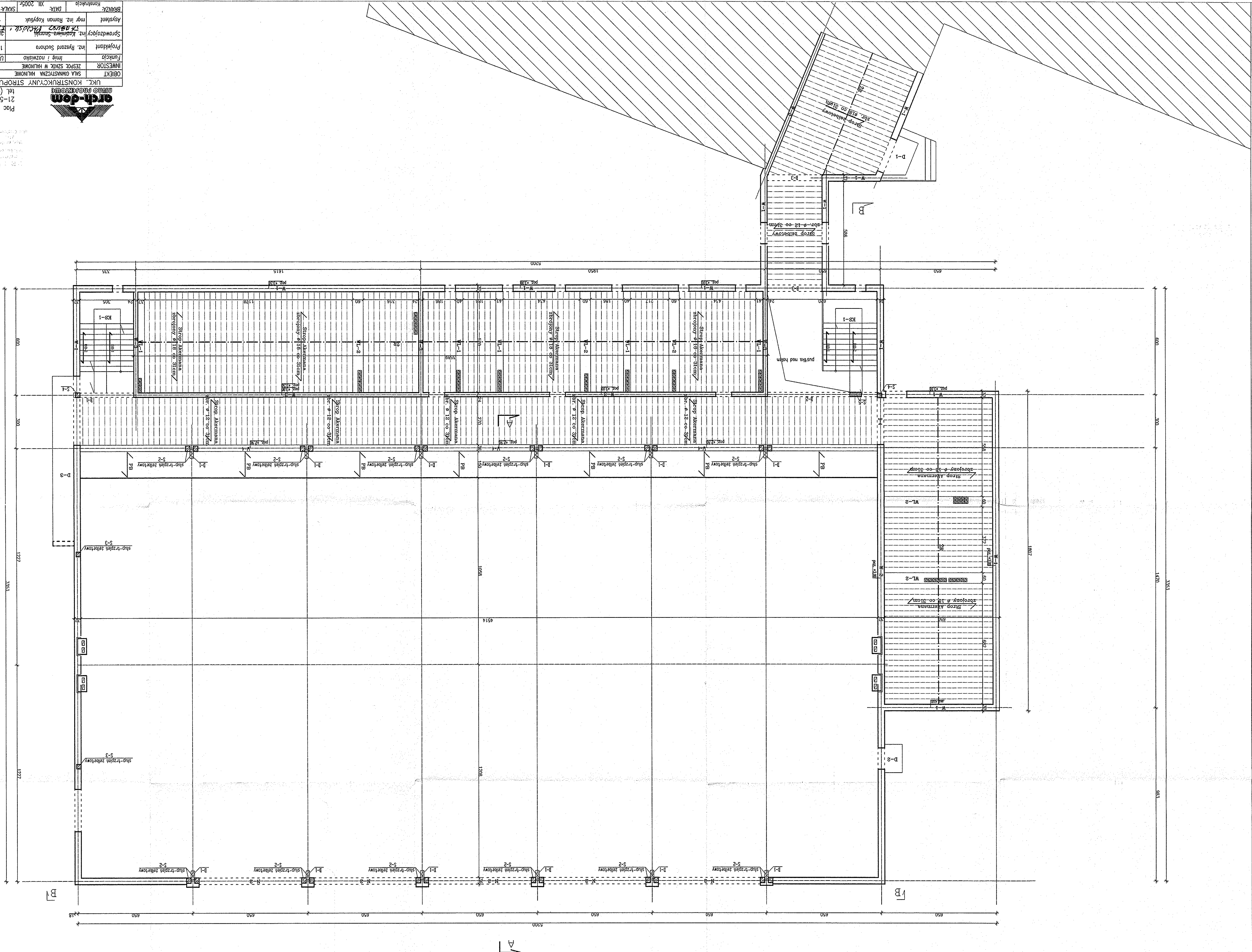


OBIEKT	SALA GIMNASTYCZNA HALIOWA
INWESTOR	ZESPÓŁ SZKÓŁ W HALINOWIE
Funkcja	Imię i nazwisko
Projektant	Imię, Ryszard Suchora
Sprawy/autor	mgr inż. Roman Kopytek
Asystent	
Branża	Konstrukcja
DATA	XIII 2005r.
SKALA	1 : 100
NR RIS.	2



21-500 Białą Podlaską  
tel. (0-83) 342-00-36

Plac Szkolny Dwiec 28  
UŁ. KONSTRUKCYJNY STRÓPU NAD POZ. 3,3m



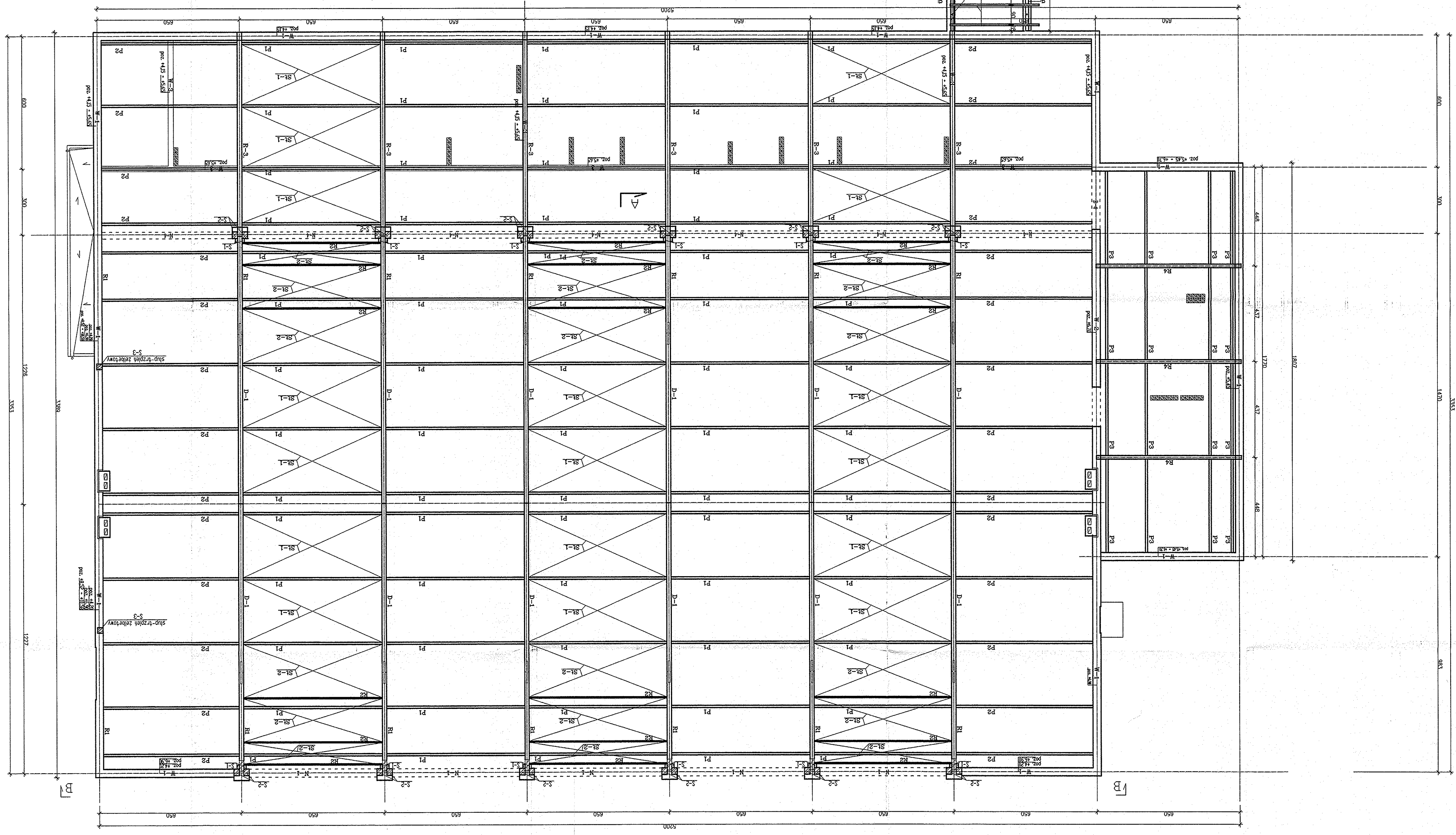
BRANŻA	Konstrukcje
SKALA	1:100
DATA	XII 2005r.
Projektant	inż. Andrzej Suchora
Sprawdzający	inż. Tadeusz Pocztański
Asystent	inż. Roman Kopyluk
INWESTOR	ZESPÓŁ SZKÓŁ W HALONIE
Funkcja	inż. i nadzisko
Podpis	
M.P.	
M.P.	
M.P.	



Plac Szkolny Dwr 28  
21-500 Biała Podlaska  
tel. (0-83) 342-00-36  
pbi@pbiarchdam.pl

**UWAGA:**  
Połączenia pniwi P1, P2, P3 do dźwigarów na wspornik BMF 120x210cm i gwoździe karbowane BMF 4,0x50mm. Wspornik przybit do dźwigara na 30 szt. gwoździ, a do pniwi na 16 szt. gwoździ.  
Płatwie skrajne mocowane do wieńców na wspornik BMF 120x210cm i 4 szt. kółków Hilti HSA M8x92/27/40.  
Rygiel R2 połączy z dźwigarem D1 na wspornik BMF 140x130cm i gwoździe karbowane 4,0x50mm (wspornik przybit do dźwigara na 16 szt. gwoździ, a go rygiela na 10 szt. gwoździ).  
Wieżach (grzebień) dźwigara D1 połączyć z rygiel R1 paskiem białej perforowanej BMF 60x1200x2,0mm przybitym do każdego elementu na 20 szt. gwoździ karbowanych BMF 4,0x50mm.

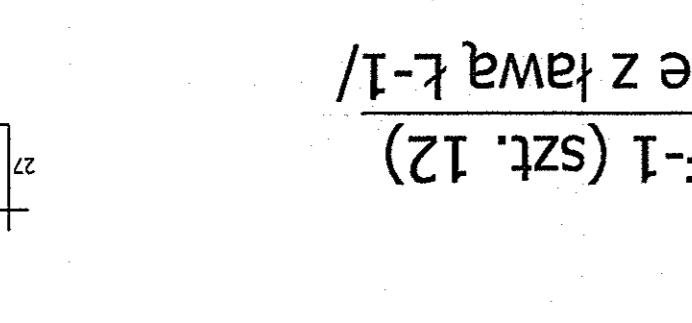
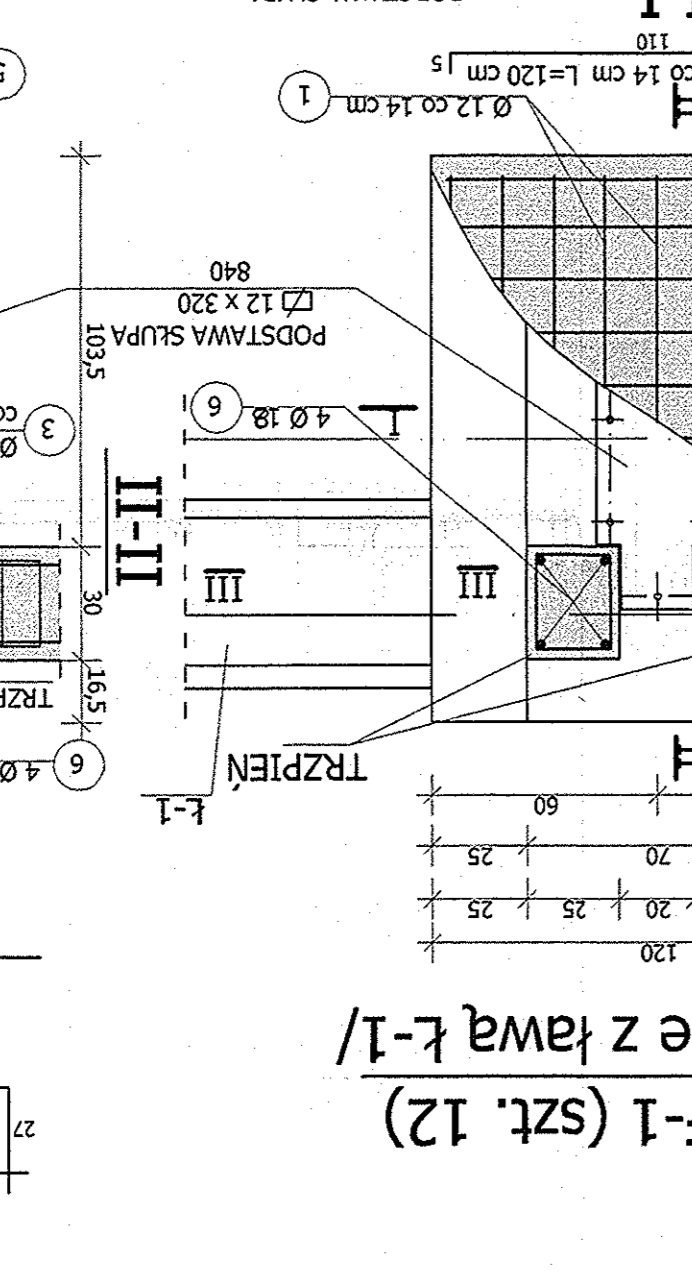
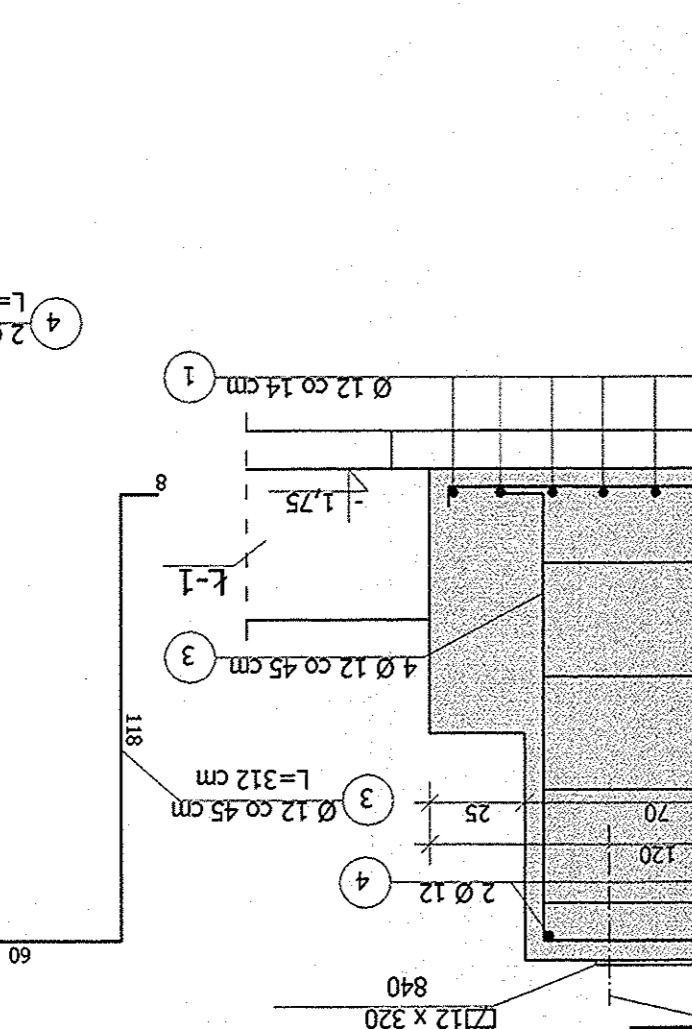
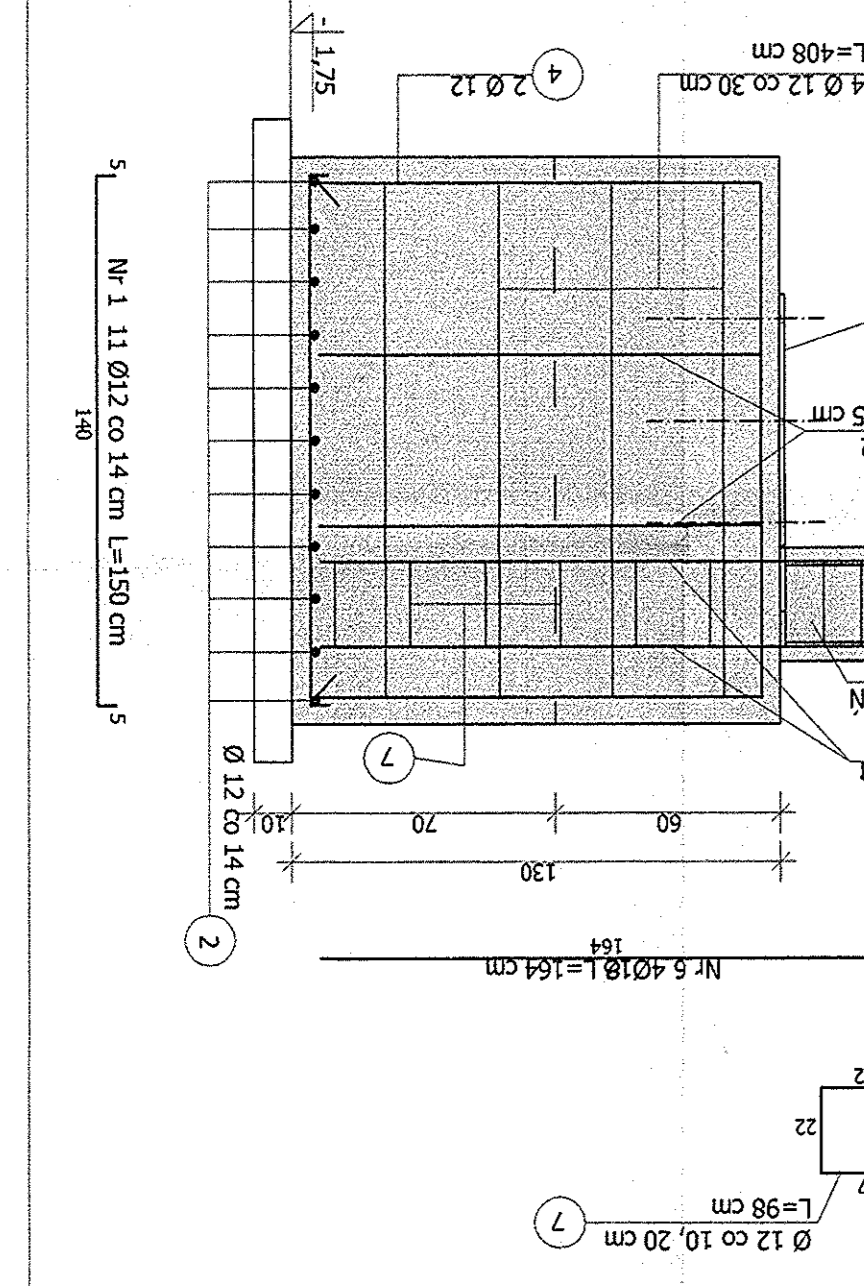
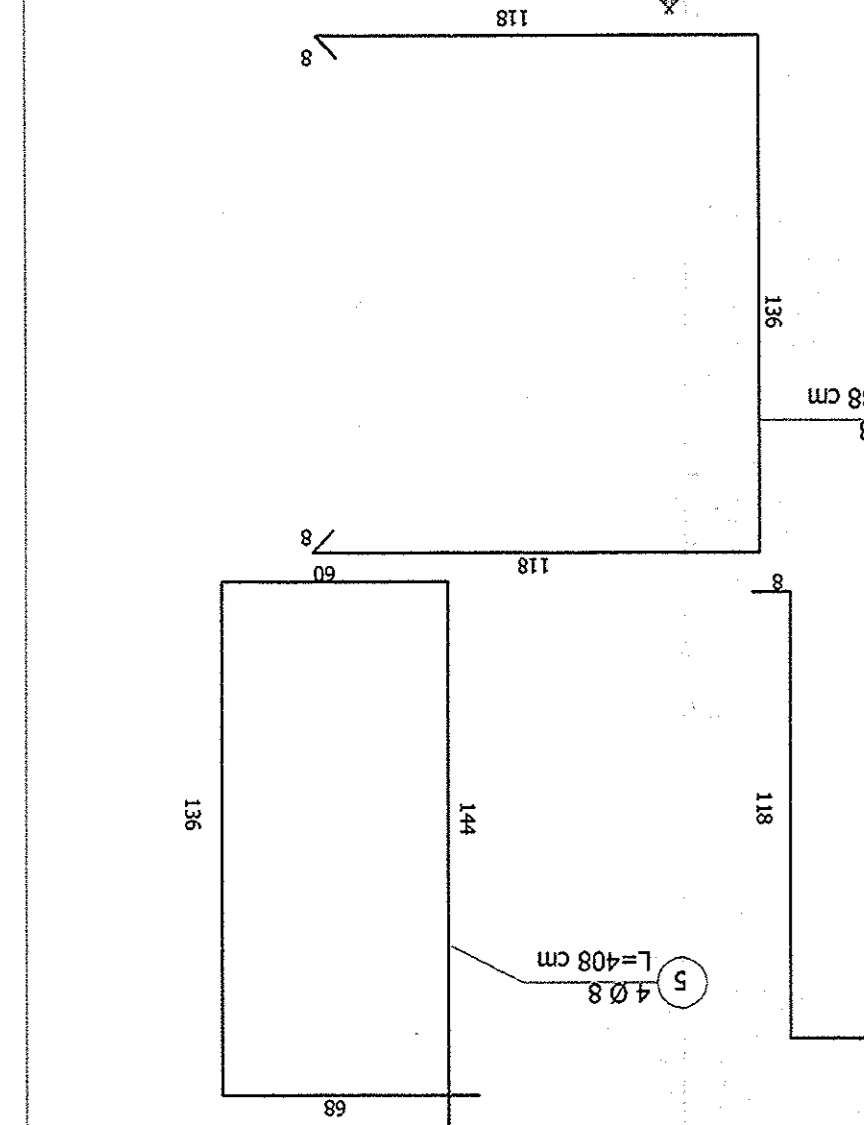
Sezzenia polaczone St:  
St-1 - pret stalowy A-0 016  
St-2 - pret stalowy A-0 p20



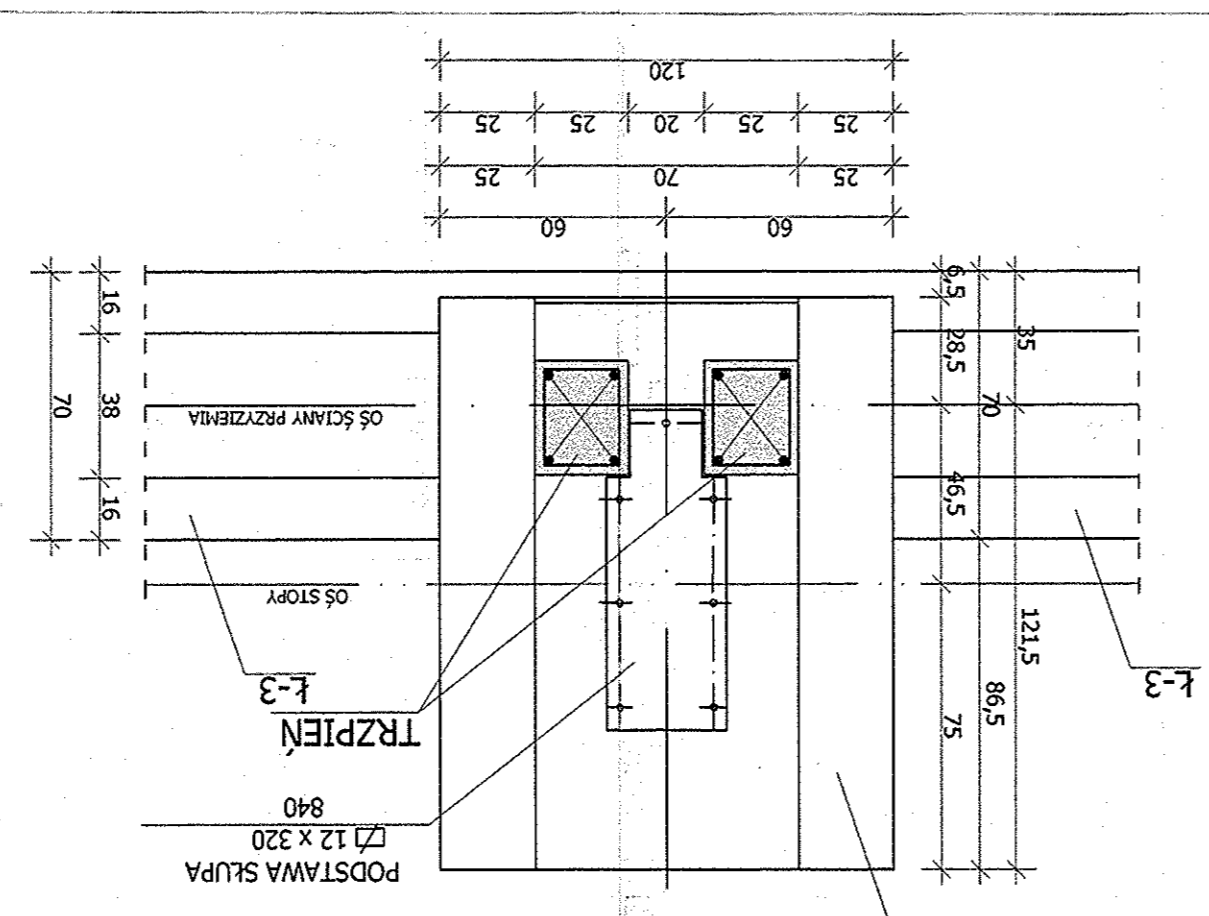
A

BRANŻA:	Konstrukcja
DATA:	XII. 2005r.
SKALA:	1:20
NR BYS:	4
Projektant:	inż. Ryszard Suchbora
Asystent:	inż. inż. Marek Kubiś
Sprawyjący:	inż. Tadeusz Przekucki
OBIEKT:	SALA GIMNASTYCZNA W HALIOWIE
INWESTOR:	ZESPÓŁ SZKOŁ W HALIOWIE
Funkcja:	inż. i nazwisko
Podpis:	Urządzenie
KONSTRUKCJA FUNDAMENTÓW	
PŁAC SZKOŁNY DWÓR 28	
21-500 Biała Podlaska	
tel. (0-83) 342-00-36	
GRUPO PRACOWNIWA	
PŁAC SZKOŁNY DWÓR 28	
21-500 Biała Podlaska	
tel. (0-83) 342-00-36	

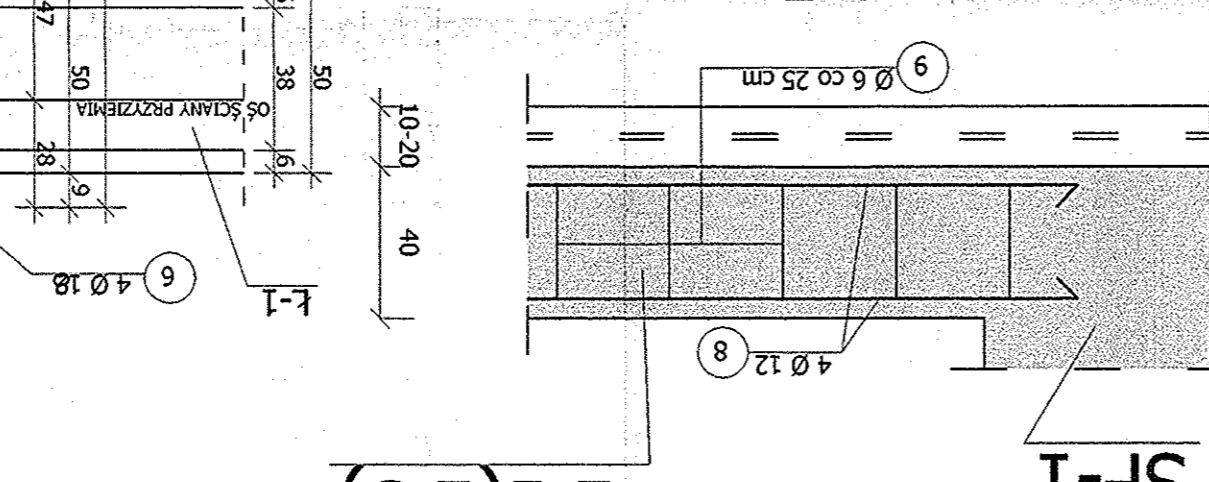
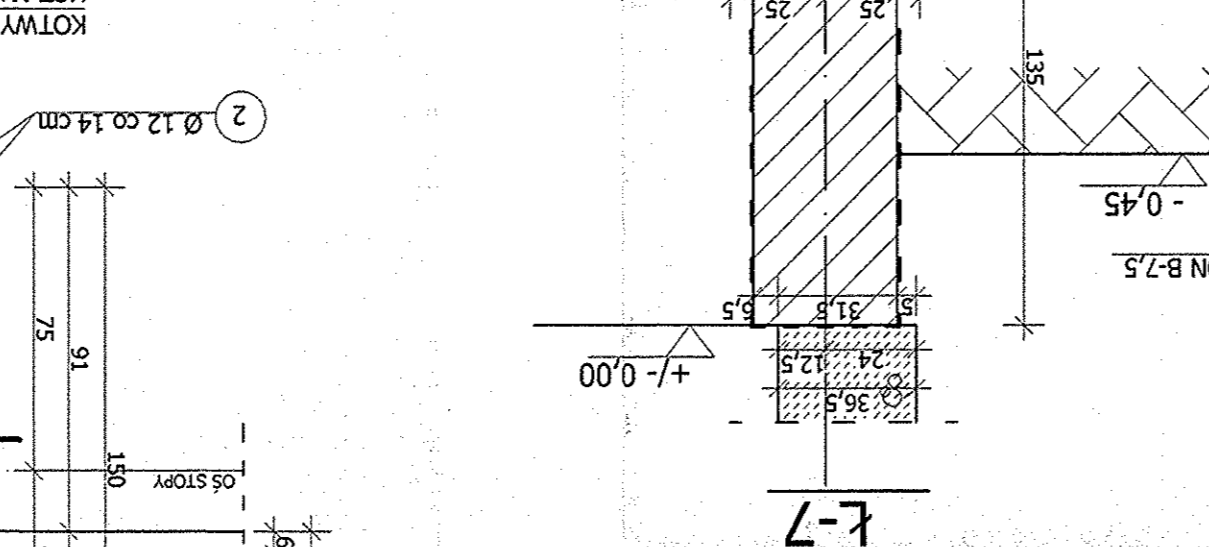
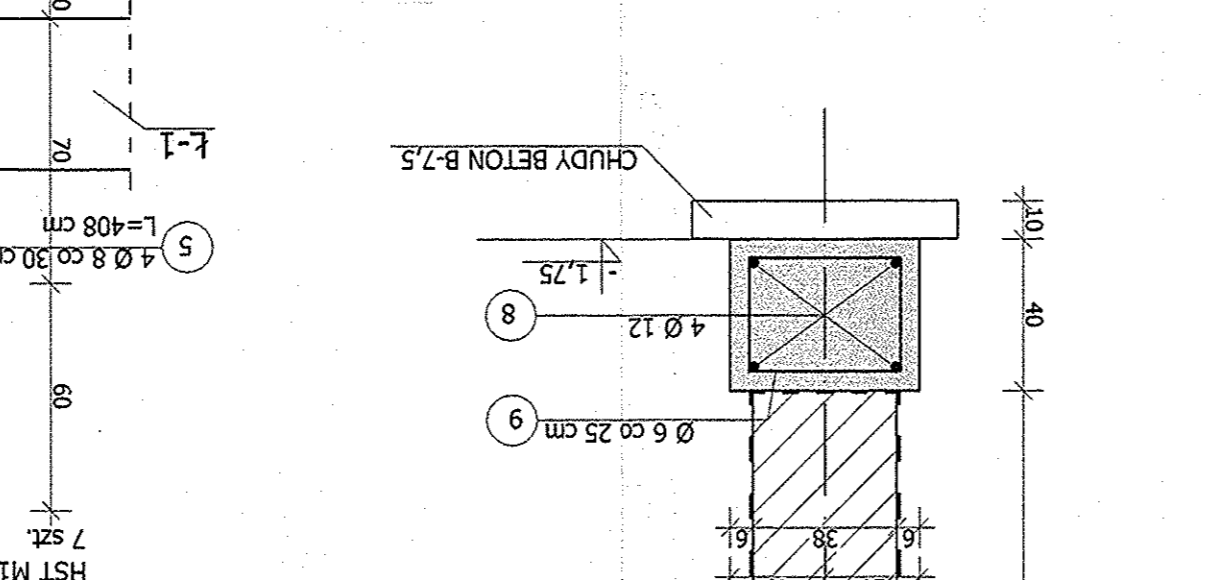
**STAL ZBROJENIOWA ST0**  
**ELEKTRODY ER 146**



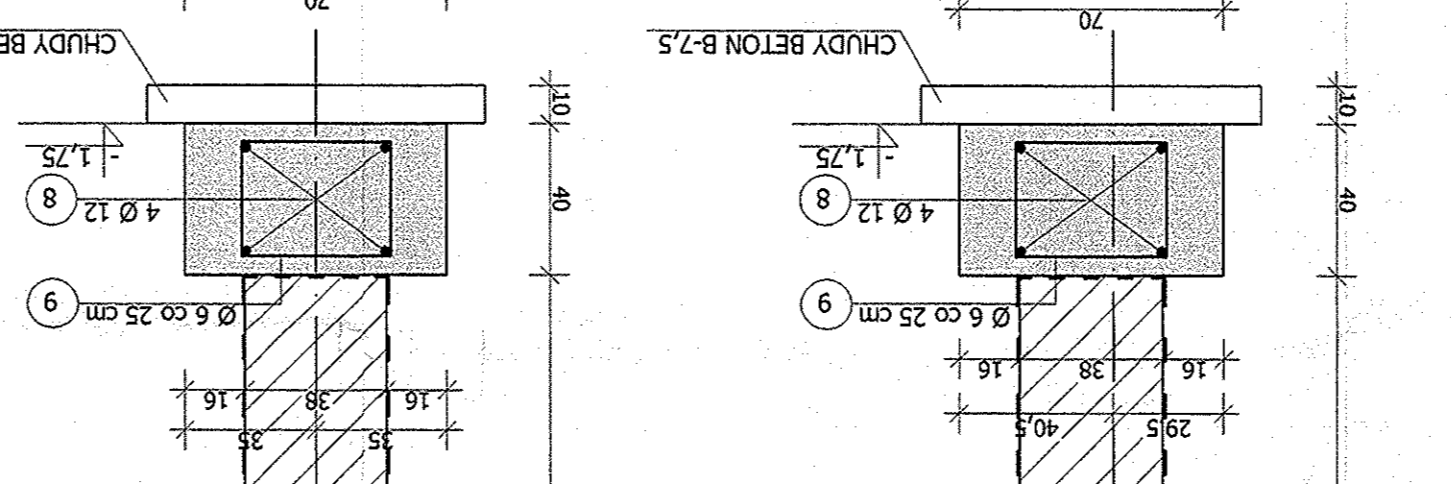
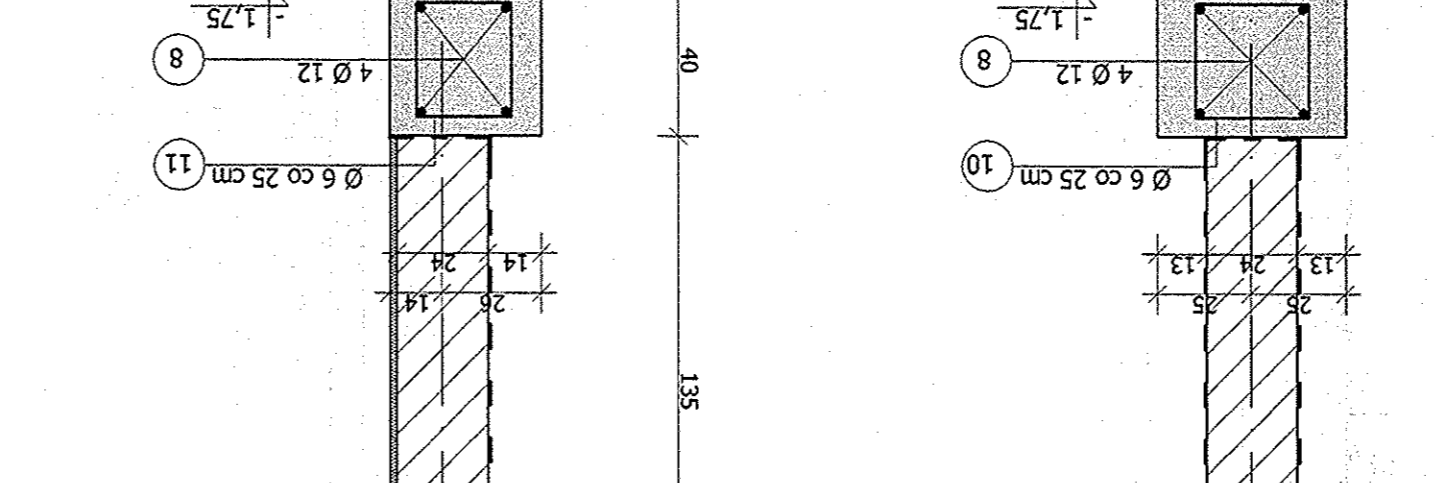
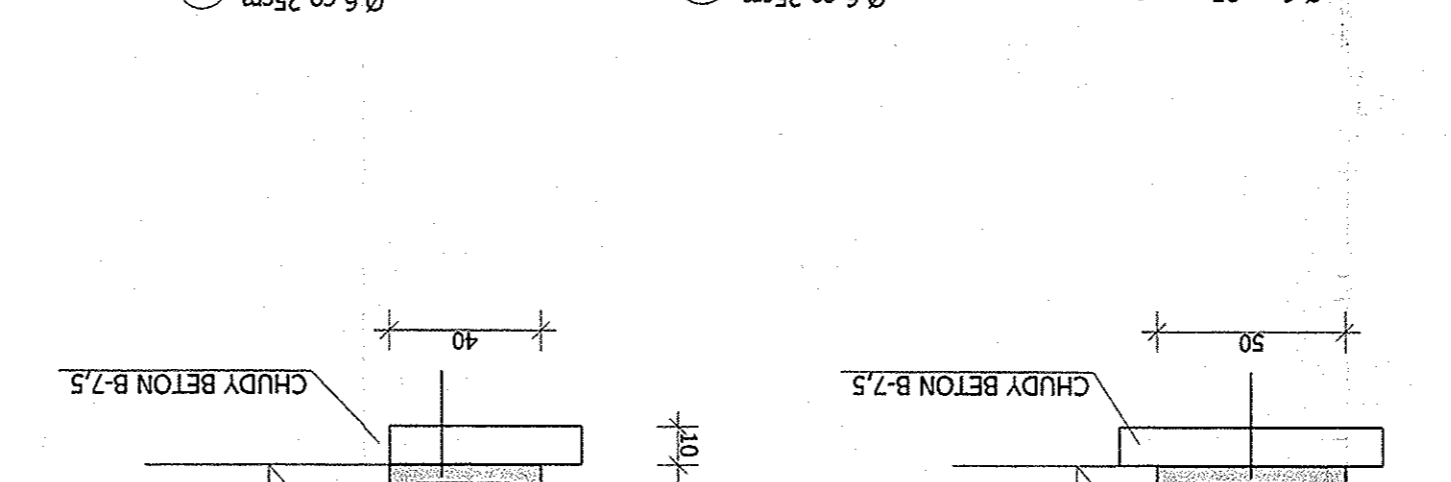
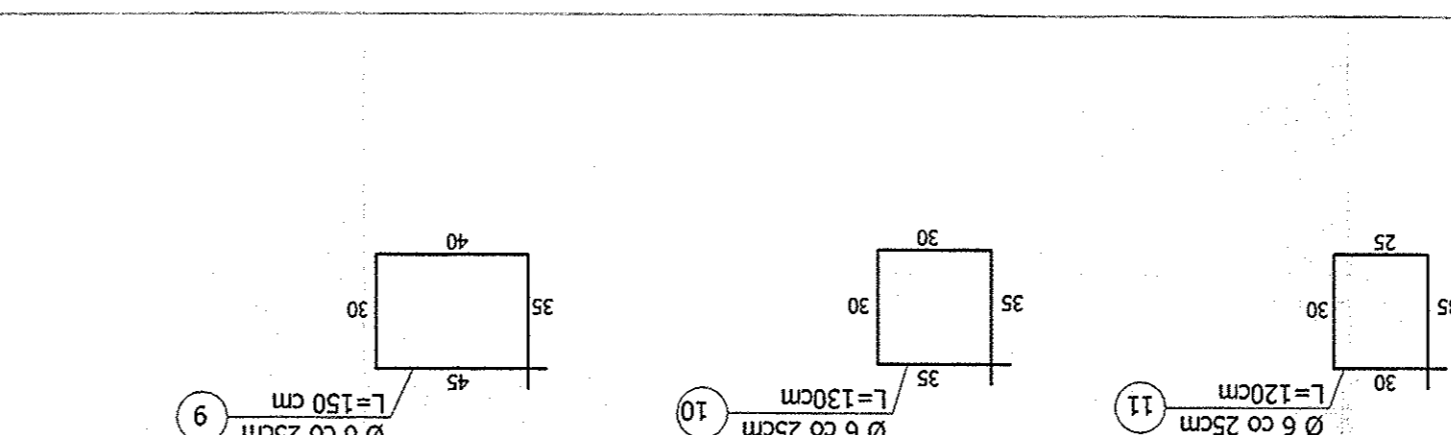
**STOPA SF-1 (szt. 12)**  
**/połączenie z ławą Ł-1/**



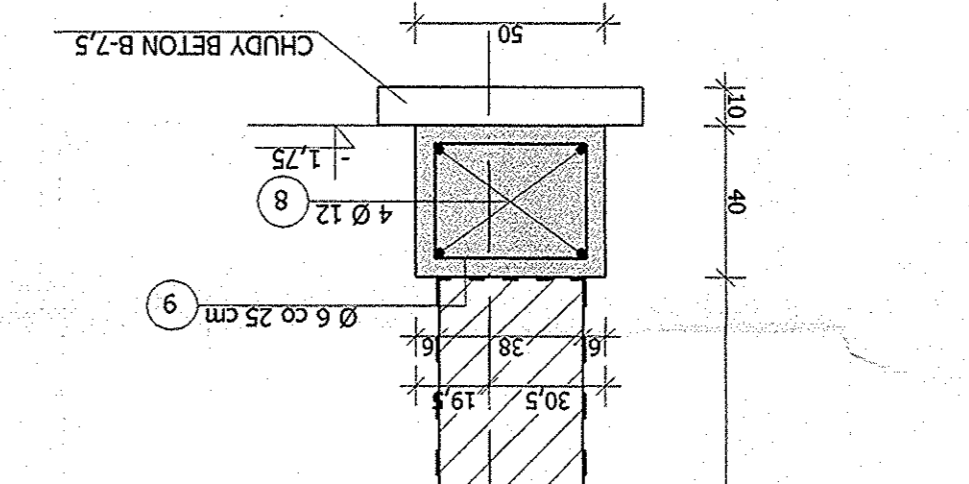
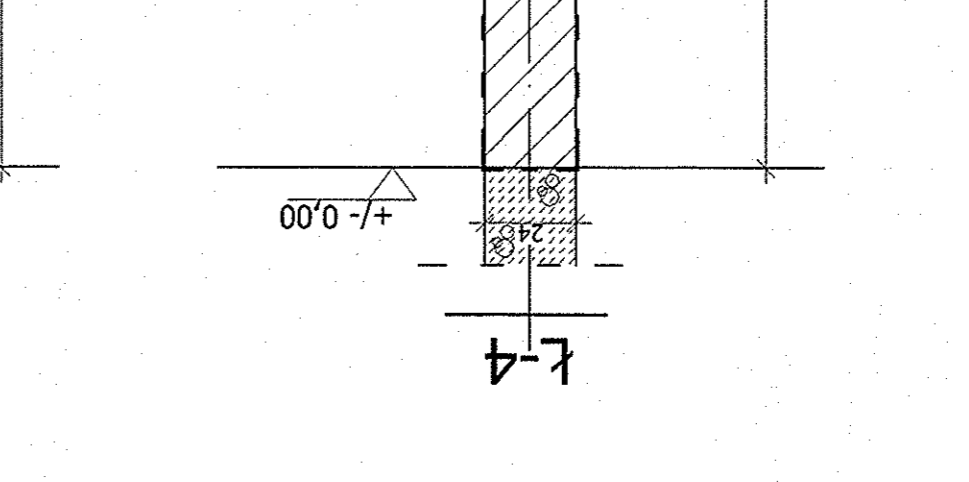
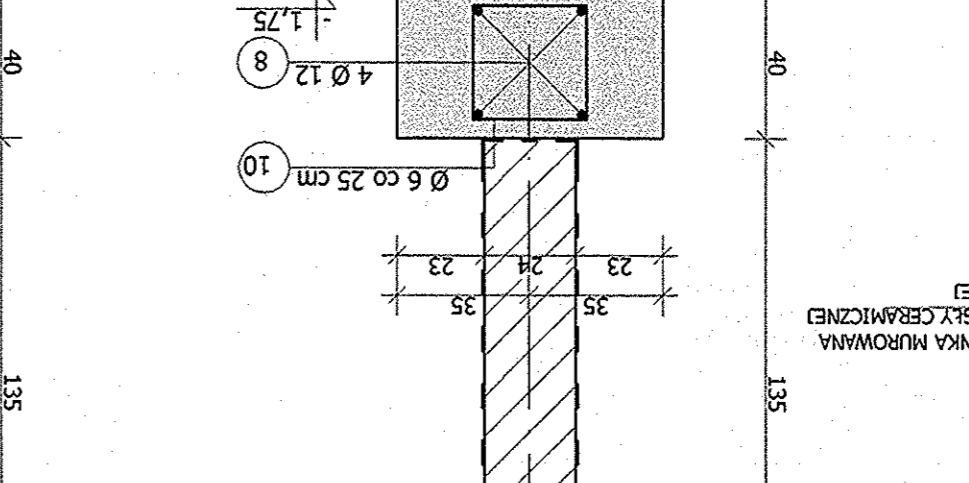
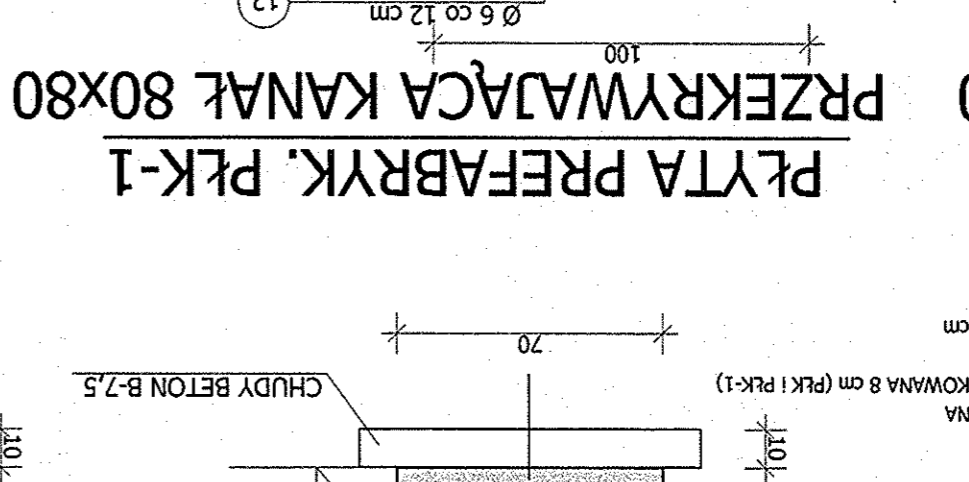
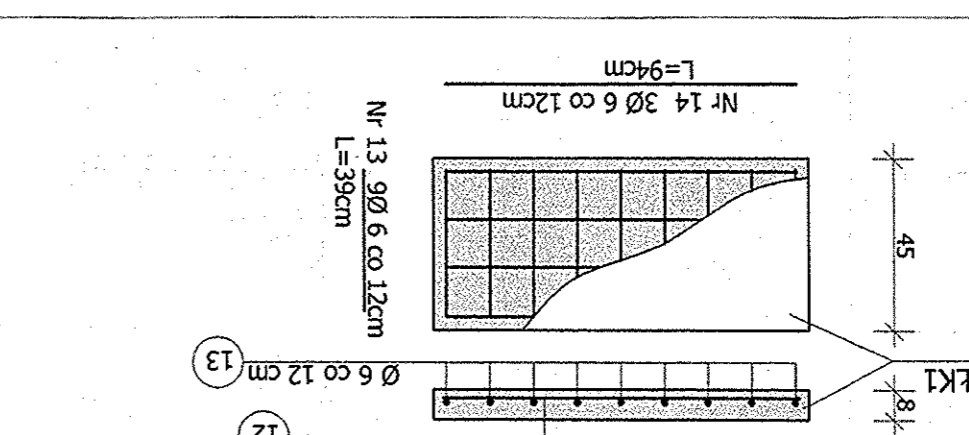
**POŁĄCZENIE STOPY S-1**  
**Z ŁAWĄ Ł-3**



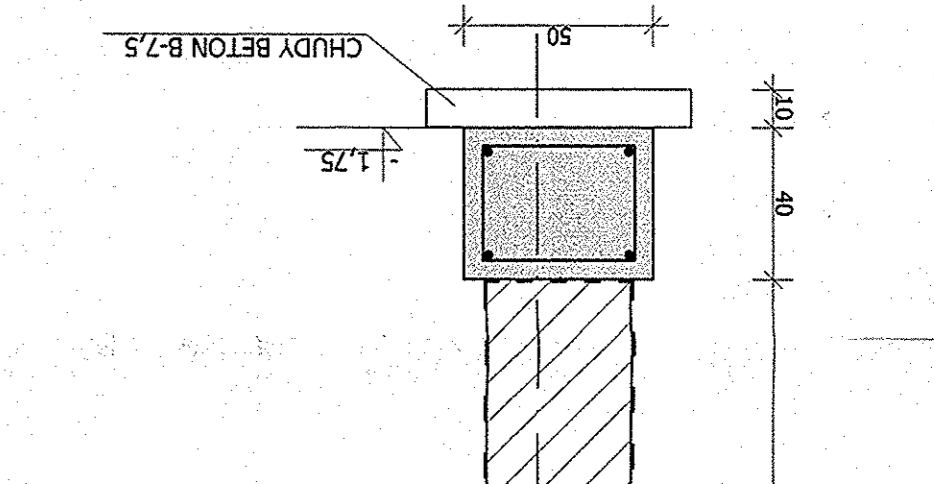
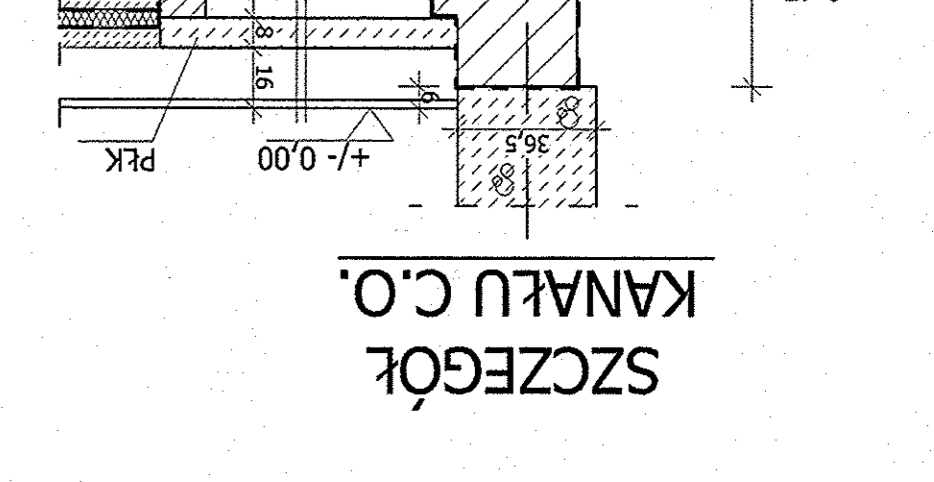
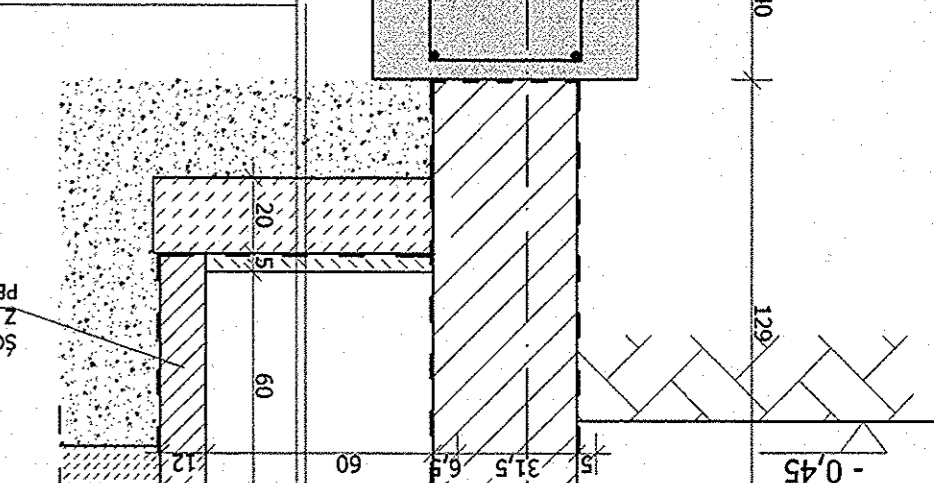
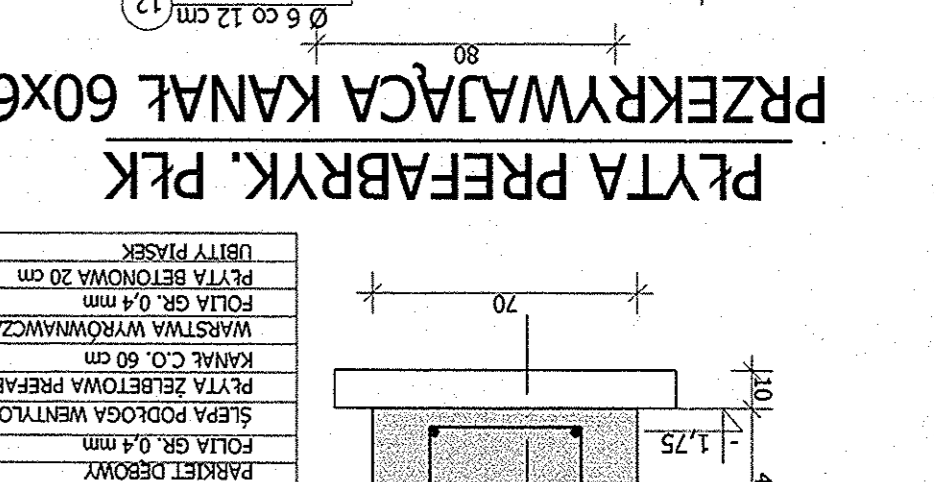
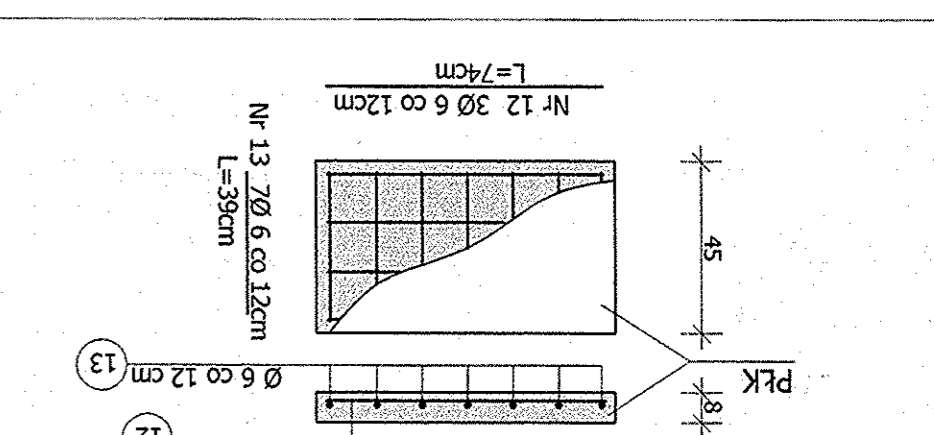
**III-III**  
**SF-1**  
**Ł-1(Ł-3)**



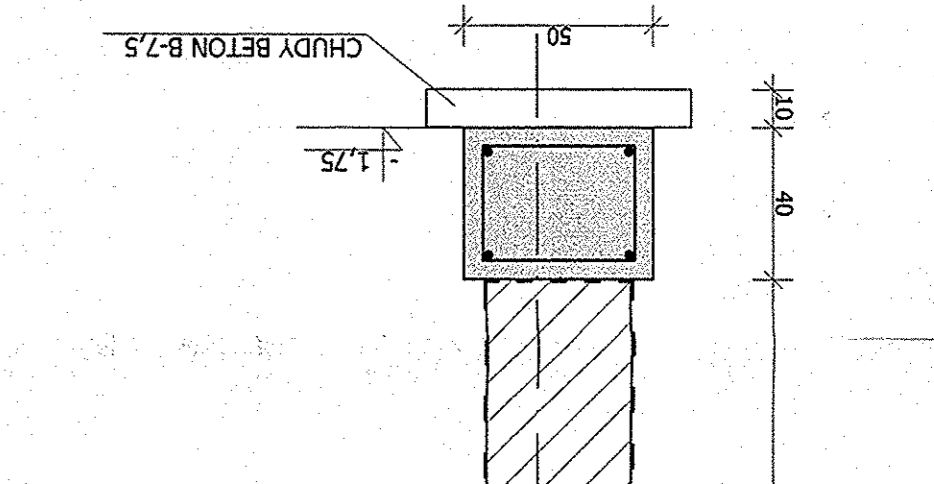
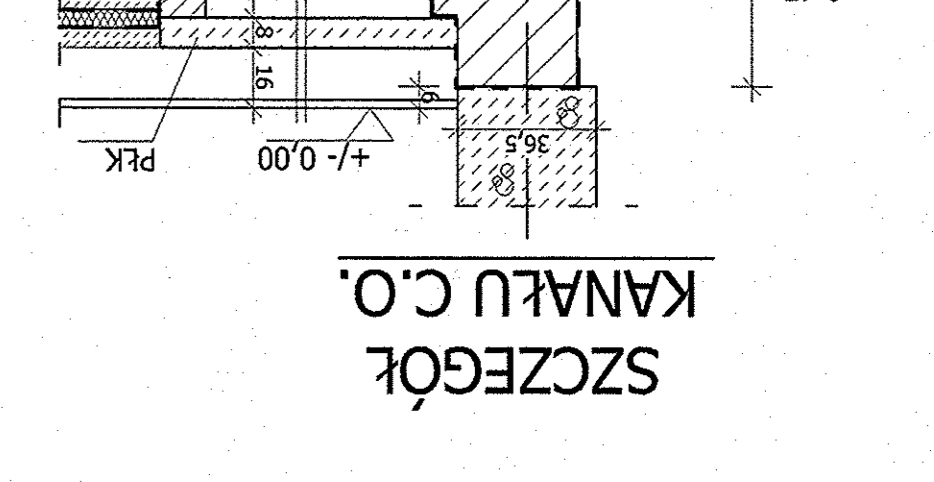
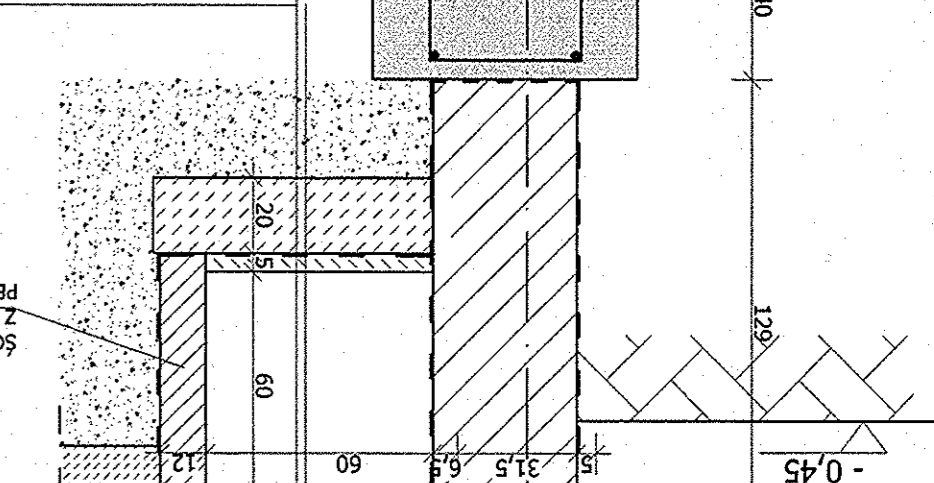
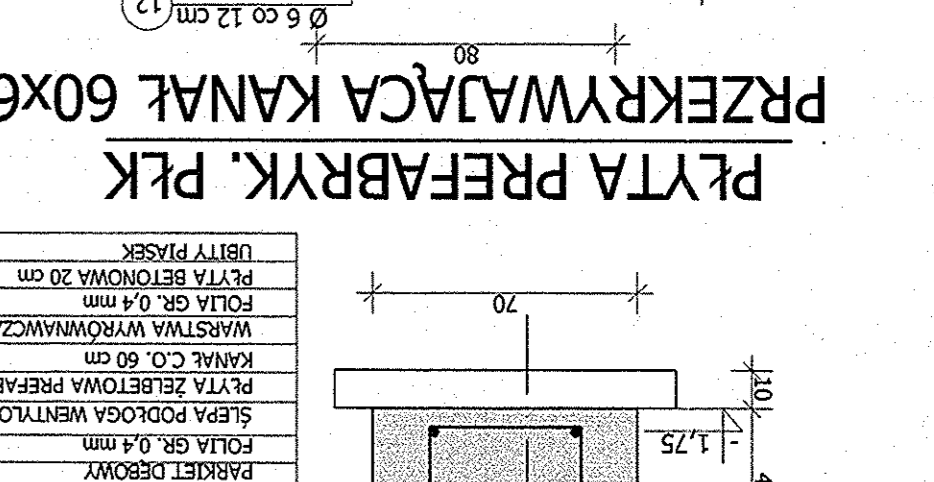
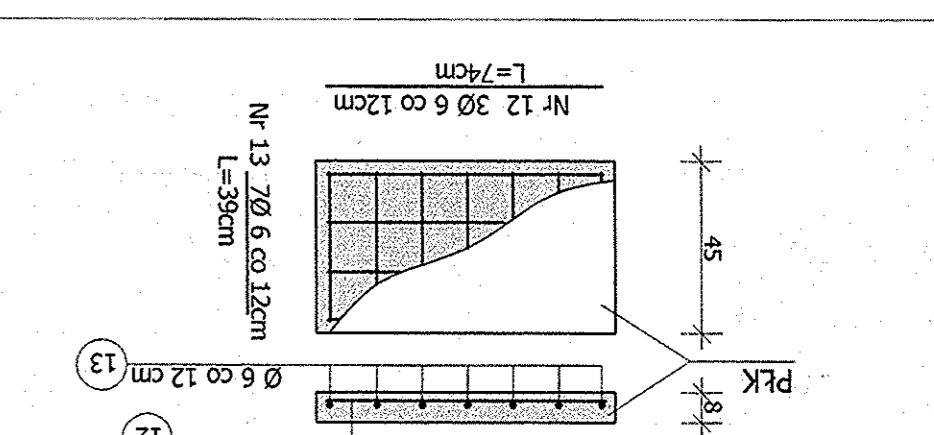
**Ł-3**  
**Ł-2**  
**Ł-1**  
**Ł-4**  
**Ł-5**  
**Ł-6**  
**Ł-7**



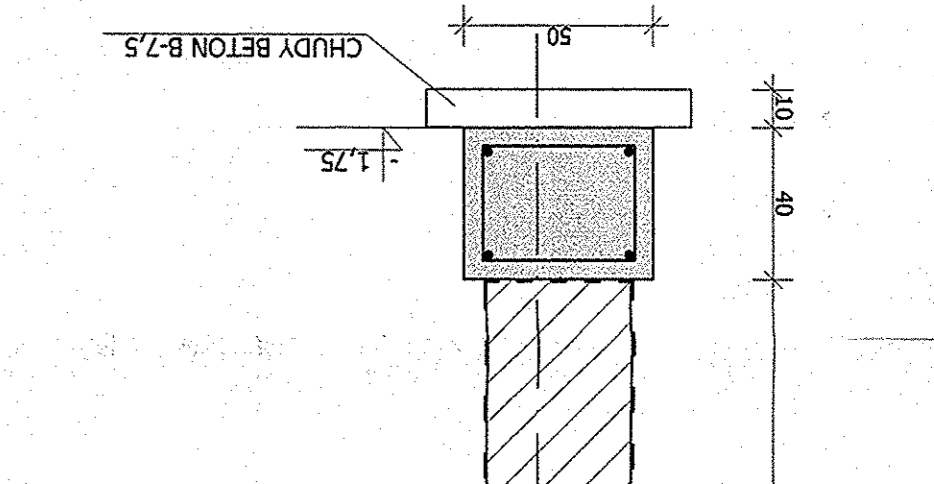
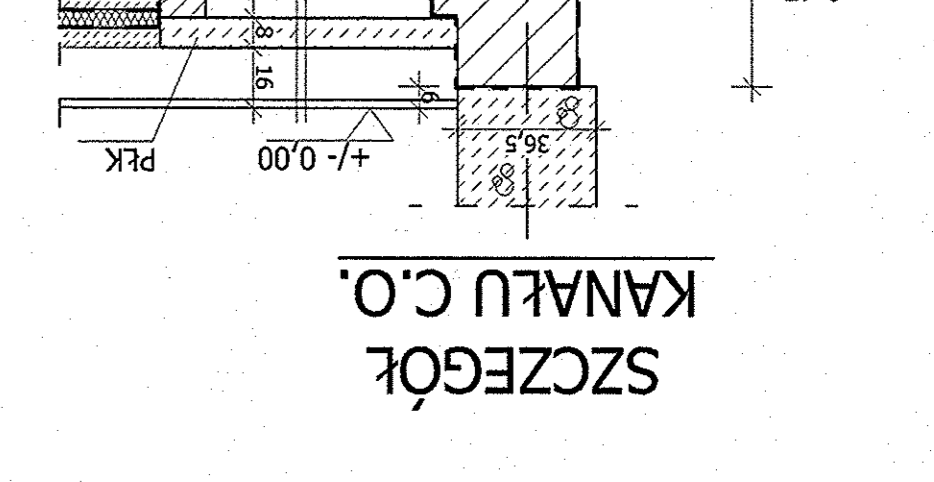
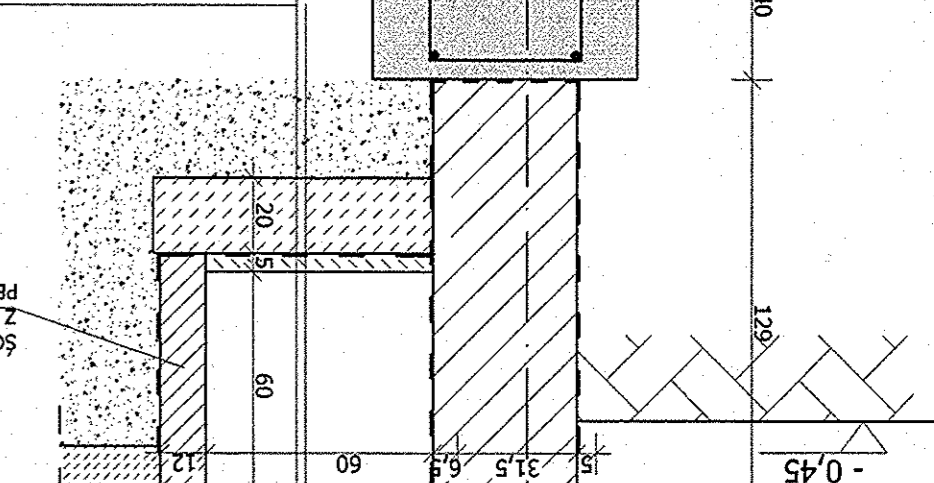
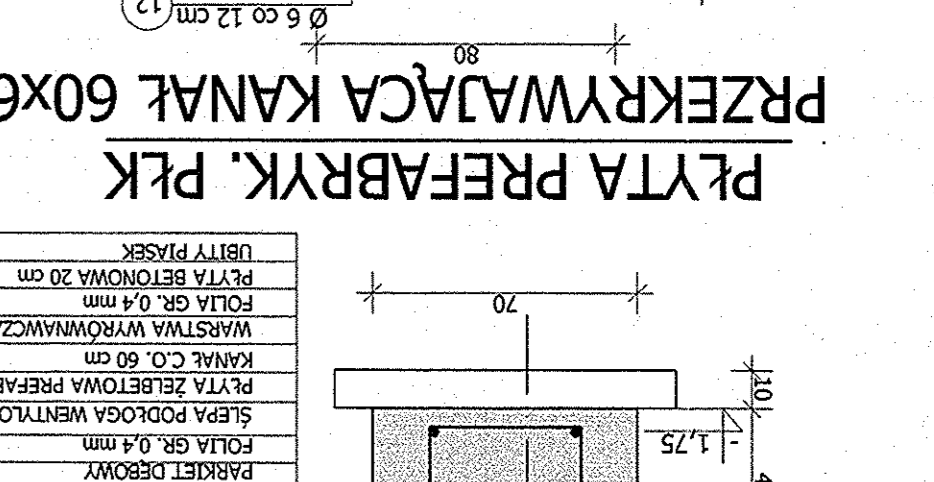
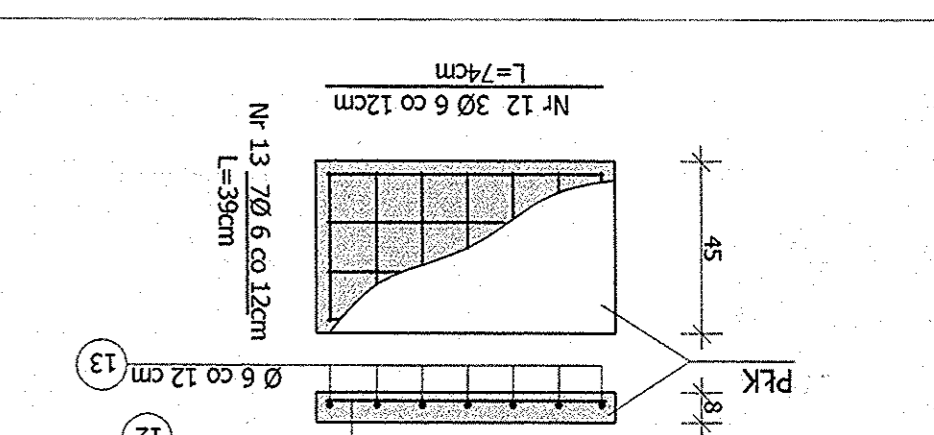
**PLYTA PREFABRYK. PŁK-1**  
**PRZEKRYWAJĄCA KANAŁ 80x80**



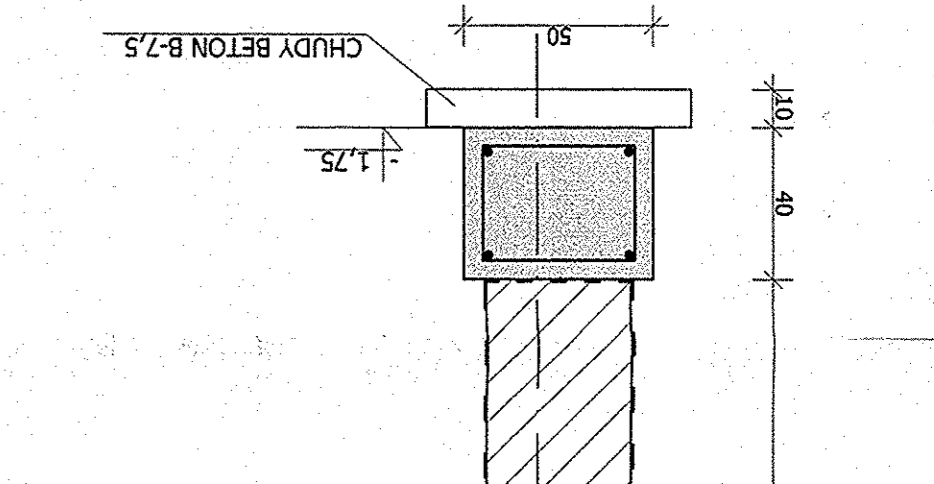
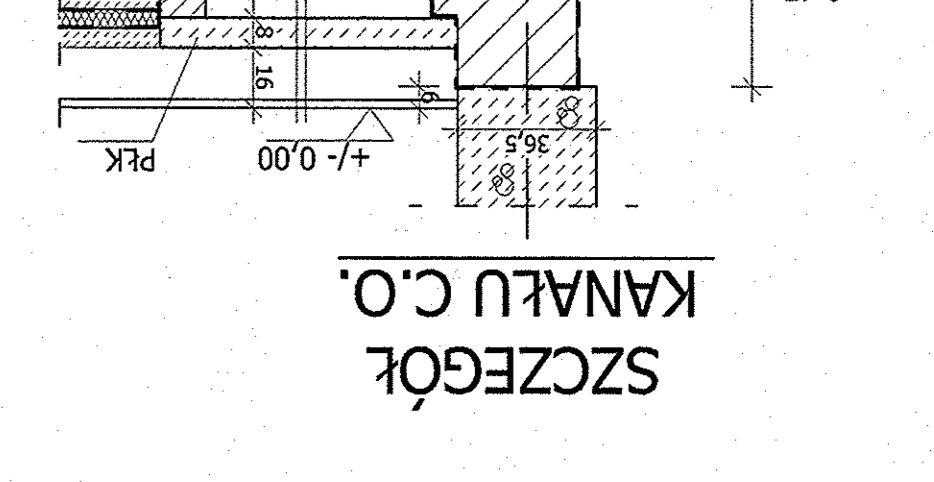
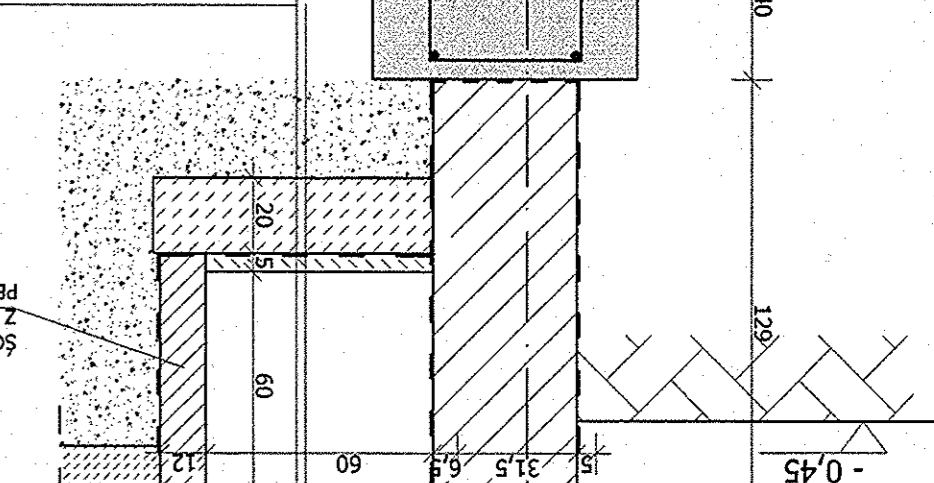
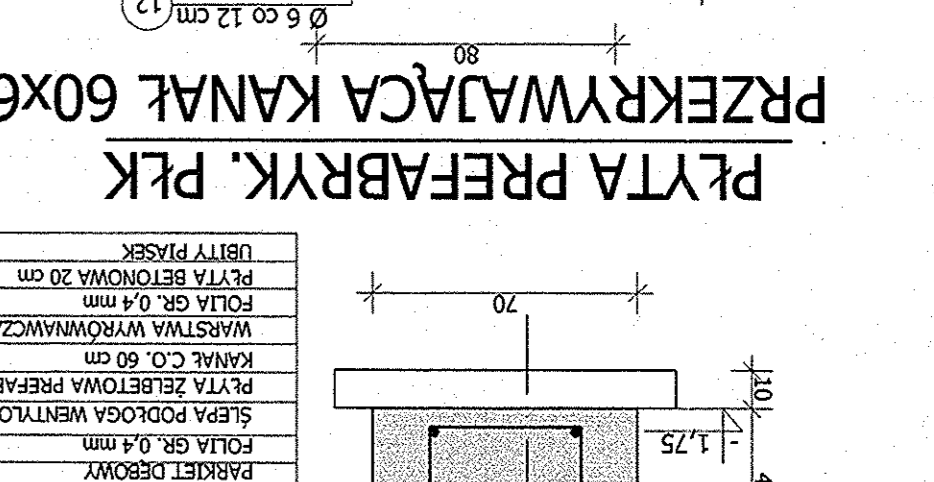
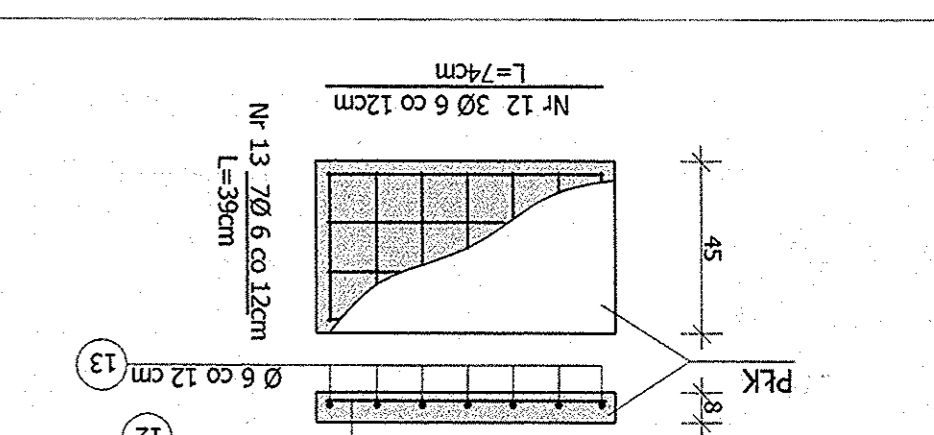
**PLYTA PREFABRYK. PŁK**  
**PRZEKRYWAJĄCA KANAŁ 60x60**



**SZCZEGÓŁ**  
**KANAŁU C.O.**



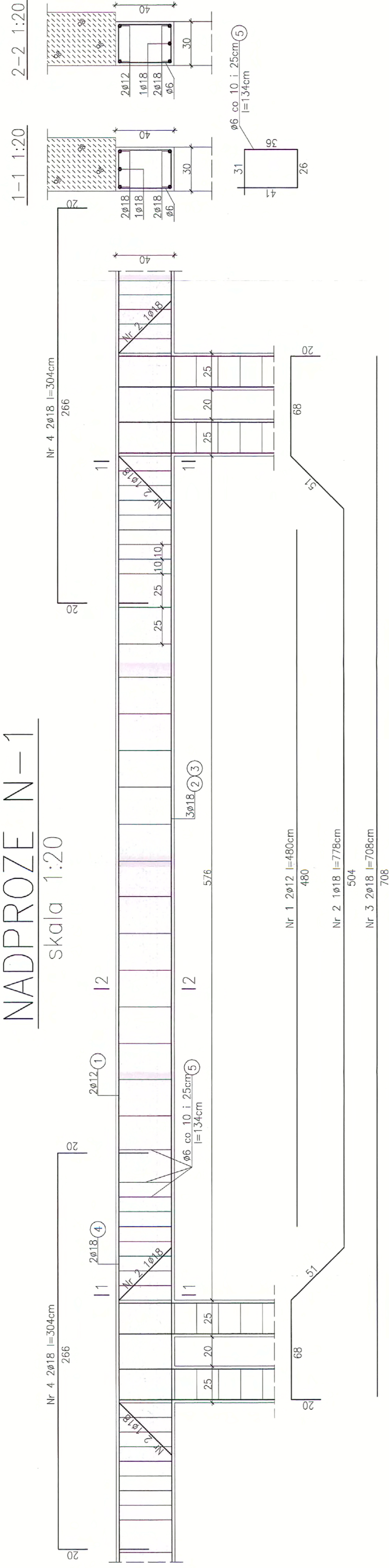
**OTWÓR**  
**WENTYLACYJNY**



**OTWORY WENTYLACYJNE**  
**OTWORY WENTYLACYJNE**

## NADPROŻE N-1

skala 1:20



Nr 1 2ø12 l=480cm

480

Nr 2 1ø18 l=778cm

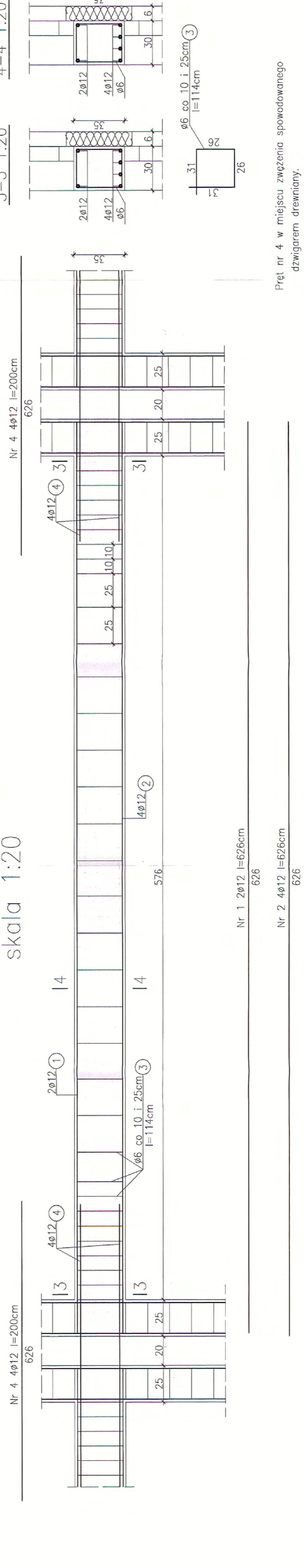
504

Nr 3 2ø18 l=708cm

708

## NADPROŻE N-2

skala 1:20



Nr 1 2ø12 l=626cm

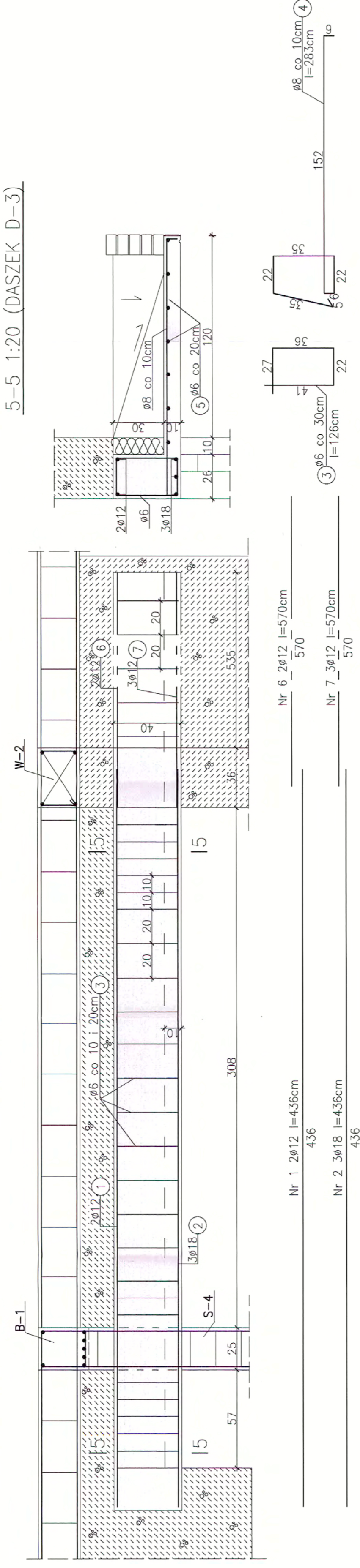
626

Nr 2 4ø12 l=626cm

626

## NADPROŻE N-3 (NA CAŁĘJ DŁUGOŚCI DASZKU)

skala 1:20



Nr 1 2ø12 l=436cm

436

Nr 6 2ø12 l=570cm

570

Nr 7 3ø12 l=570cm

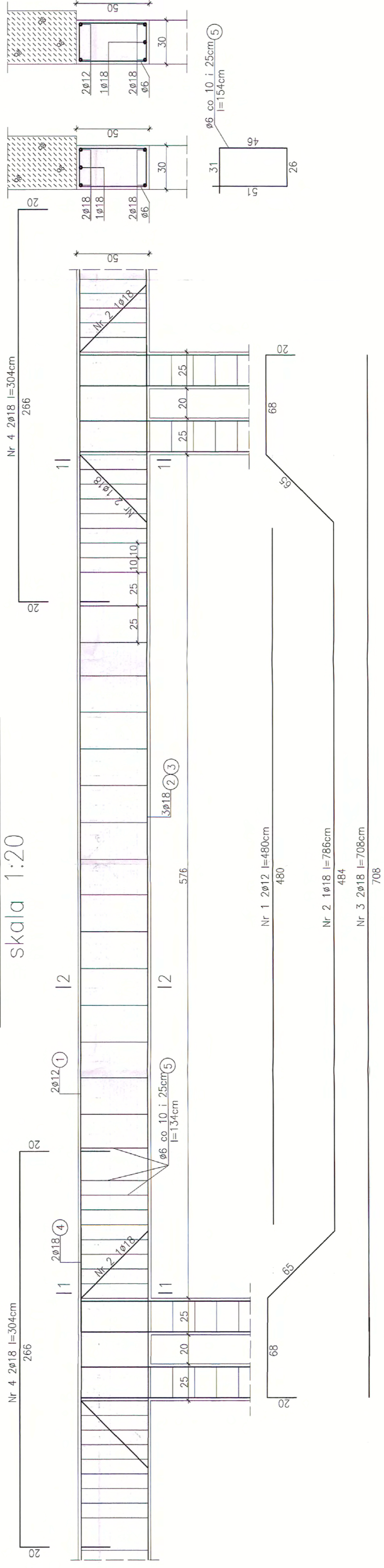
570

Nr 2 3ø18 l=436cm

436

## NADPROŻE N-4

skala 1:20



Nr 1 2ø12 l=480cm

480

Nr 2 1ø18 l=786cm

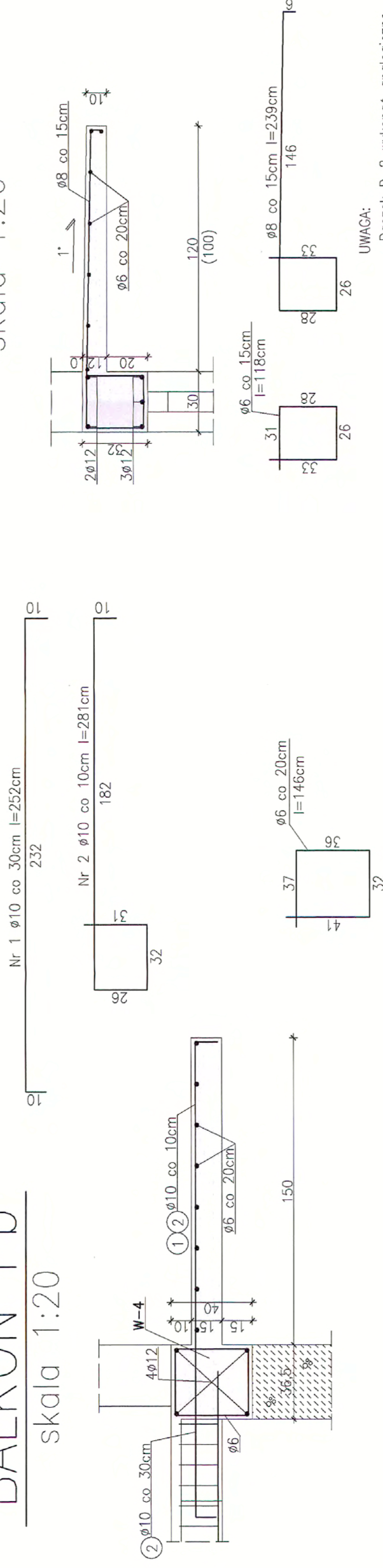
484

Nr 3 2ø18 l=708cm

708

## BALKON Pb

skala 1:20



Nr 1 ø10 co 30cm l=252cm

232

Nr 2 ø10 co 10cm l=281cm

182

ø6 co 20cm l=146cm

37

32

UWAGA:  
Daszek D-2 wykonać analogicznie skracając pręty główne o 20cm

UWAGA:

POZOSTAŁE NADPROŻA SYSTEMOWE TYPU U  
NA ŚCIANACH SZER. 36,5cm ORAZ TYPU YF  
NA ŚCIANACH SZER. 24cm

BETON B-20  
STAL A-III (34GS)  
STAL A-0 (St0)



Plac Szkolny Dwór 28  
21-500 Biała Półdeska  
tel. (0-83) 342-00-36

NADPROŻA

OBIĘKT: SALA SPORTOWA W HALUNOWIE

INWESTOR: ZESPÓŁ SZKÓŁ W HALUNOWIE

Funkcja: Inż. i. nazwisko

Projektant: inż. Ryszard Szebara

Sprawczy inż. Tadeusz Pezdzki

Asystent: inż. Roman Kopytko

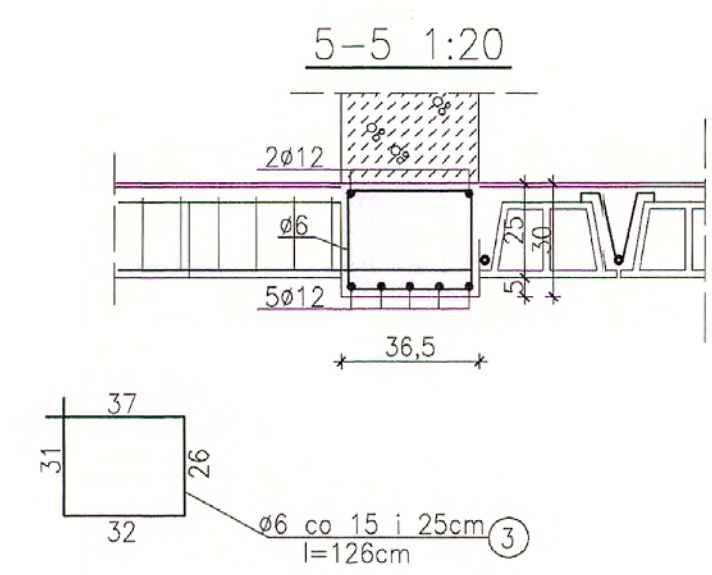
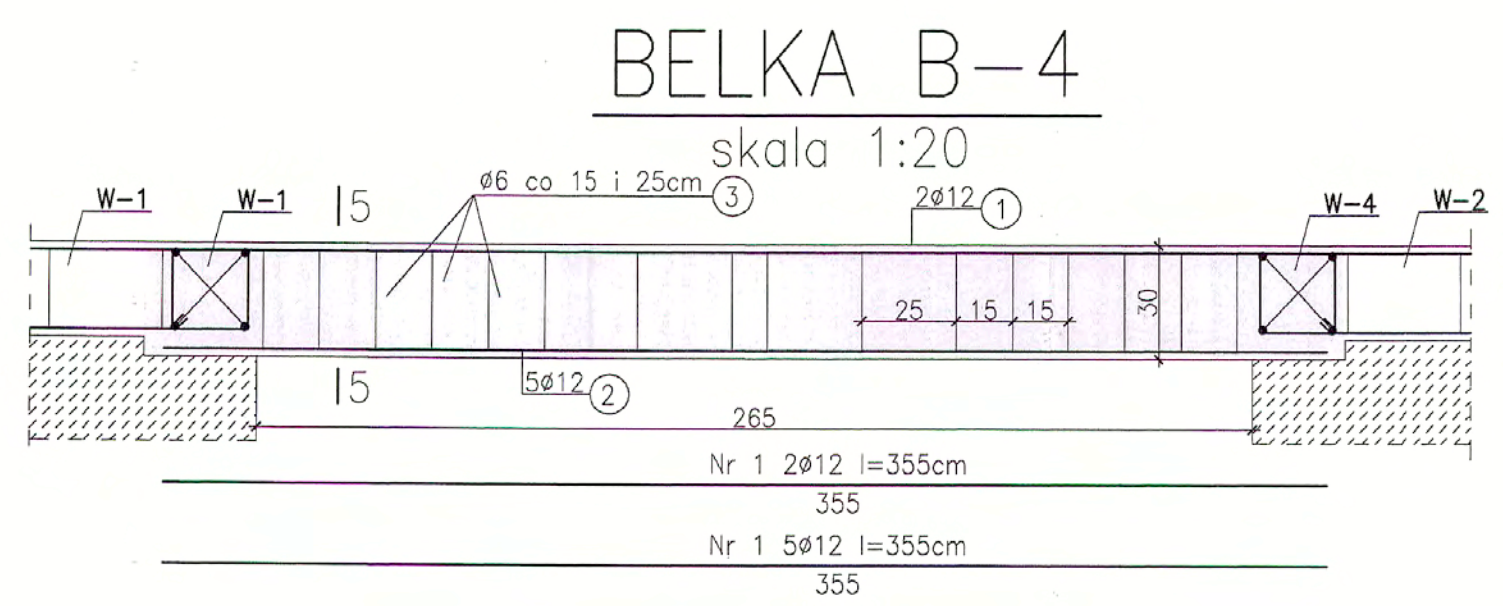
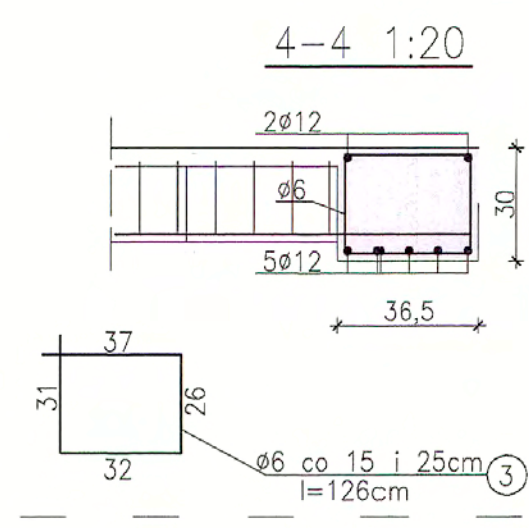
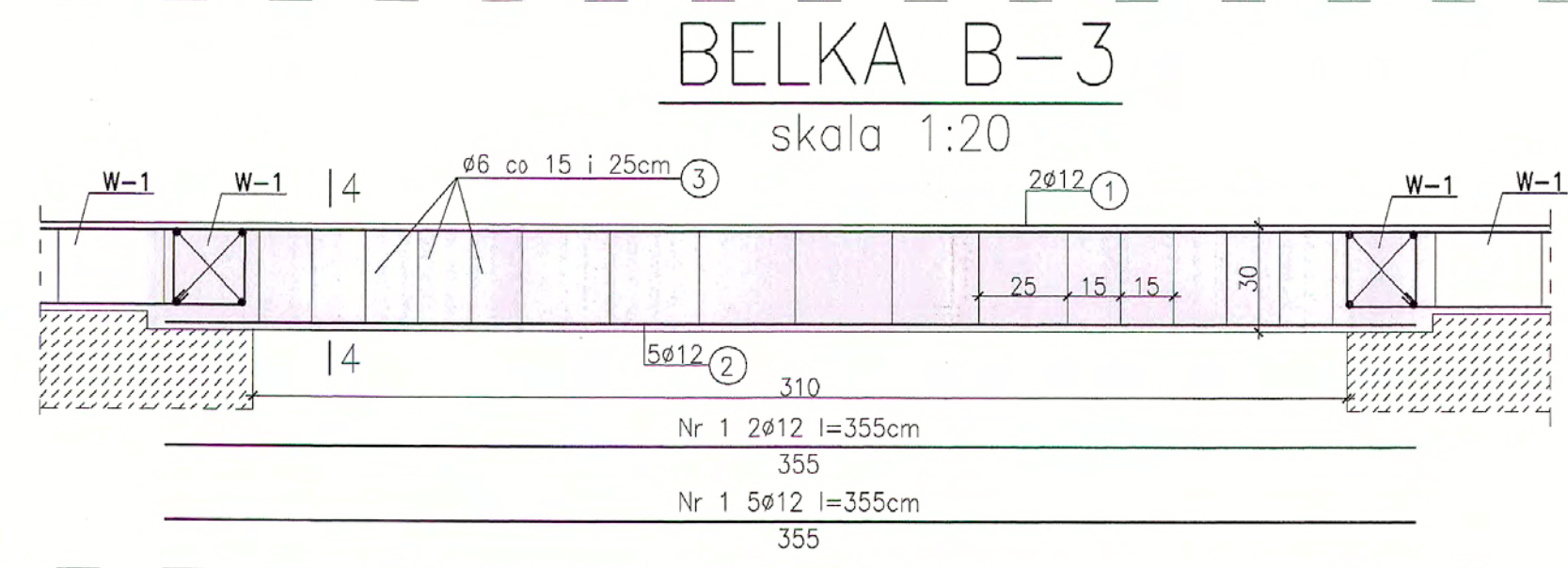
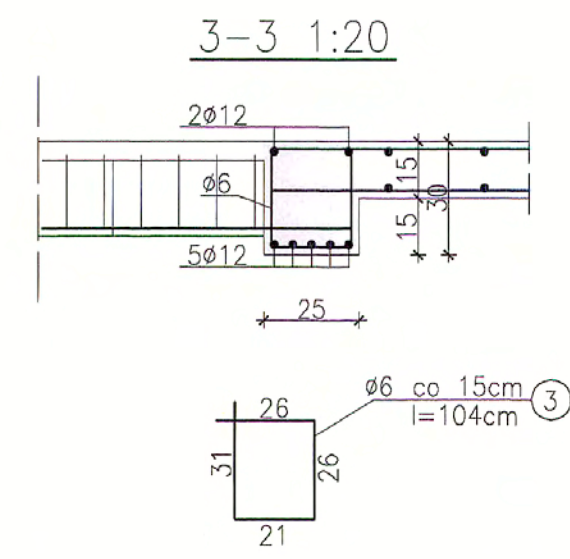
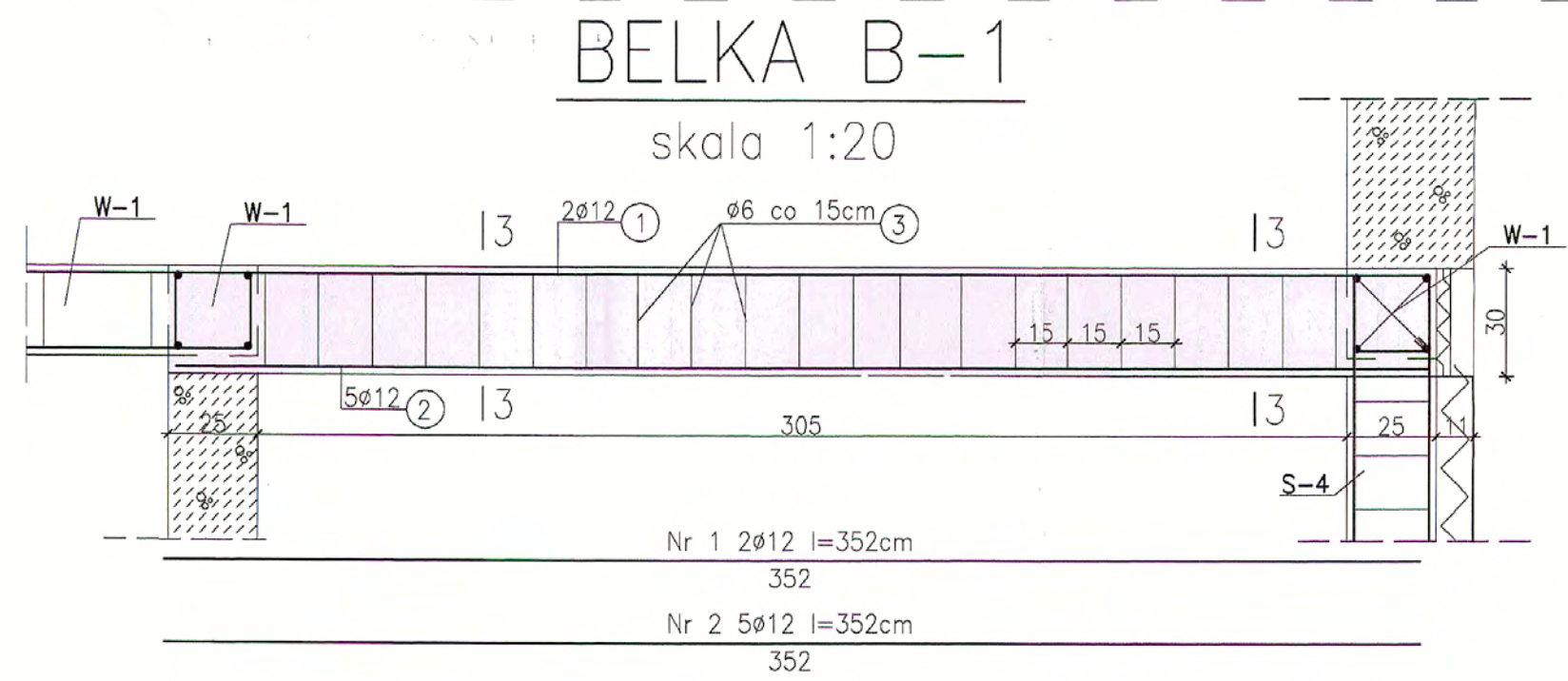
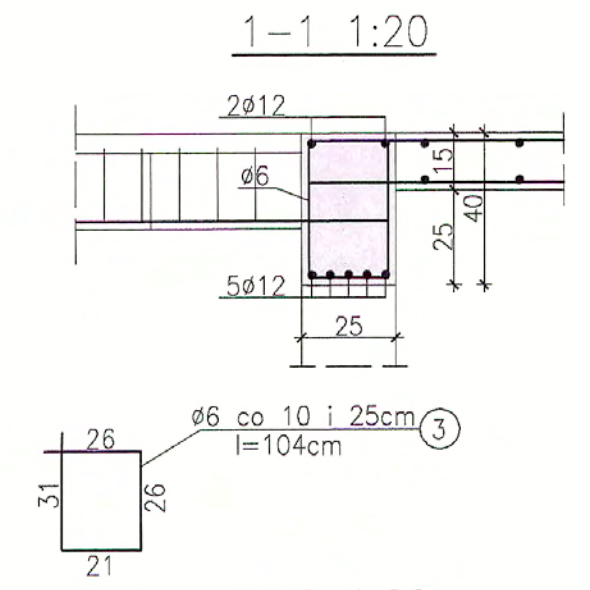
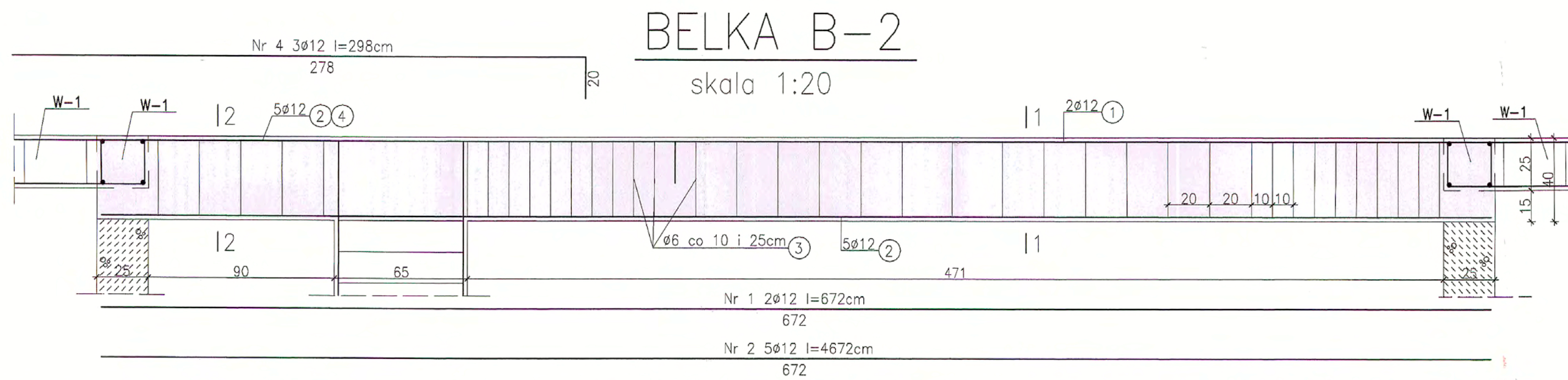
BRANZA: Konstrukcja

DATA: XII\_2008r.

SKALA: 1 : 20

NR RYS.: 5





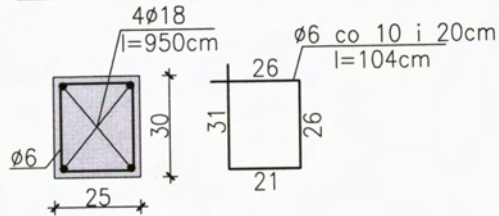
BETON B-20  
STAL A-III (34GS)  
STAL A-0 (St0)



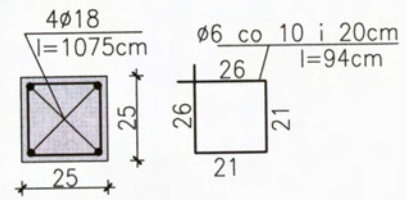
Plac Szkolny Dwór 28  
21-500 Biała Podlaska  
tel. (0-83) 342-00-36

BELKA B-1, B-2, B-3, B-4			
OBIEKT	SALA SPORTOWA W HALINOWIE		
INWESTOR	ZESPÓŁ SZKÓŁ W HALINOWIE		
Funkcja	Imię i nazwisko	Uprawnienia	Podpis
Projektant	inż. Ryszard Suchara	124/BP/82	
Sprawdzający	inż. Tadeusz Paczowski	32/BP/77	
Asystent	mgr inż. Roman Kopytiuk		
BRANŻA:	Konstrukcja	DATA:	XII. 2005r.
SKALA:	1 : 20	NR RYS.	6

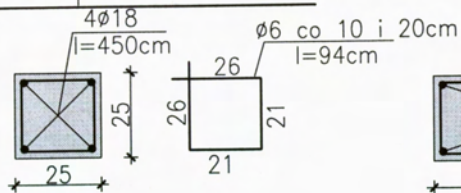
Stup S-2 1:20



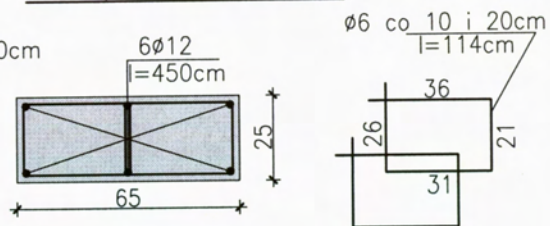
Stup S-3 1:20



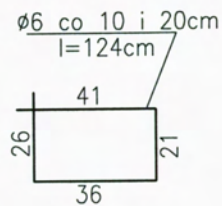
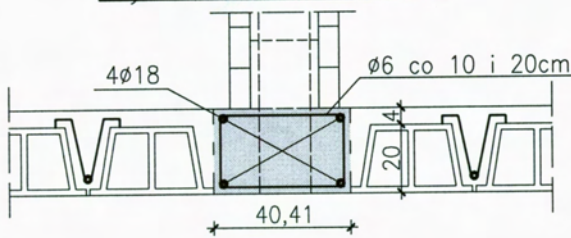
Stup S-4 1:20



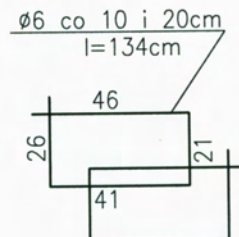
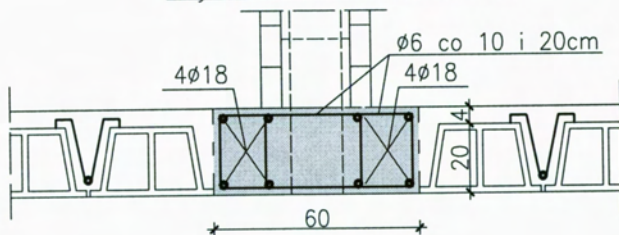
Stup S-5 1:20



Wylewka W-1 1:20



Wylewka W-2 1:20



UWAGA:

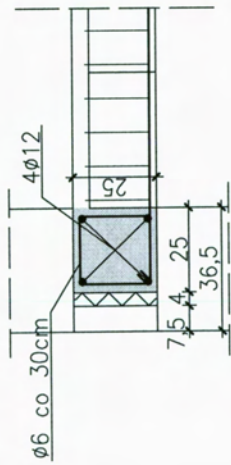
W wylewkach i słupach przy podporach strzemiona zagęścić 2 krotnie.



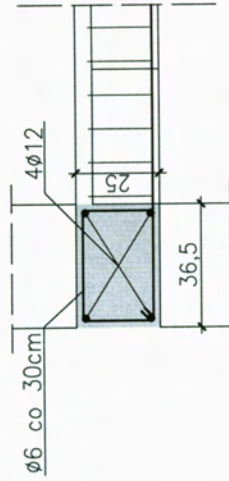
Plac Szkolny Dwór 28  
21-500 Biała Podlaska  
tel. (0-83) 342-00-36

BETON B-20  
STAL A-III (34GS)  
STAL A-0 (St0)

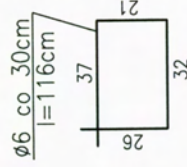
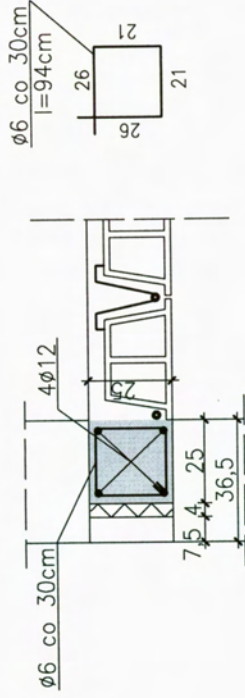
SŁUPY (TRZPIENIE), WYLEWKI			
OBIEKT	SALA SPORTOWA W HALINOWIE		
INWESTOR	ZESPÓŁ SZKÓŁ W HALINOWIE		
Funkcja	Imię i nazwisko	Uprawnienia	Podpis
Projektant	inż. Ryszard Suchora	124/BP/82	
Sprawdzający	inż. Tadeusz Paczowski	32/BP/77	
Asystent	mgr inż. Roman Kopytiuk		
BRANŻA:	DATA:	SKALA:	NR RYS. 7



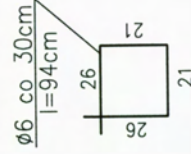
Wieniec W-2 1:20



Wieniec W-3 1:20



BETON B-20  
 STAL A-III (34GS)  
 STAL A-0 (St0)



Plac Szkolny Dwór 28  
 21-500 Biata Podlaska  
 tel. (0-83) 342-00-36

WIENICE			
OBIEKT	SALA SPORTOWA W HALINOWIE		
INWESTOR	ZESPÓŁ SZKÓŁ W HALINOWIE		
Funkcja	Imię i nazwisko	Uprawnienia	Podpis
Projektant	inż. Ryszard Suchora	124/BP/82	
Sprawdzający	inż. Tadeusz Pączowski	32/BP/77	
Asystent	mgr inż. Roman Kopytiuk		
BRANZA: Konstrukcja	DATA: XII. 2005r.	SKALA: 1 : 20	NR RYS. 8