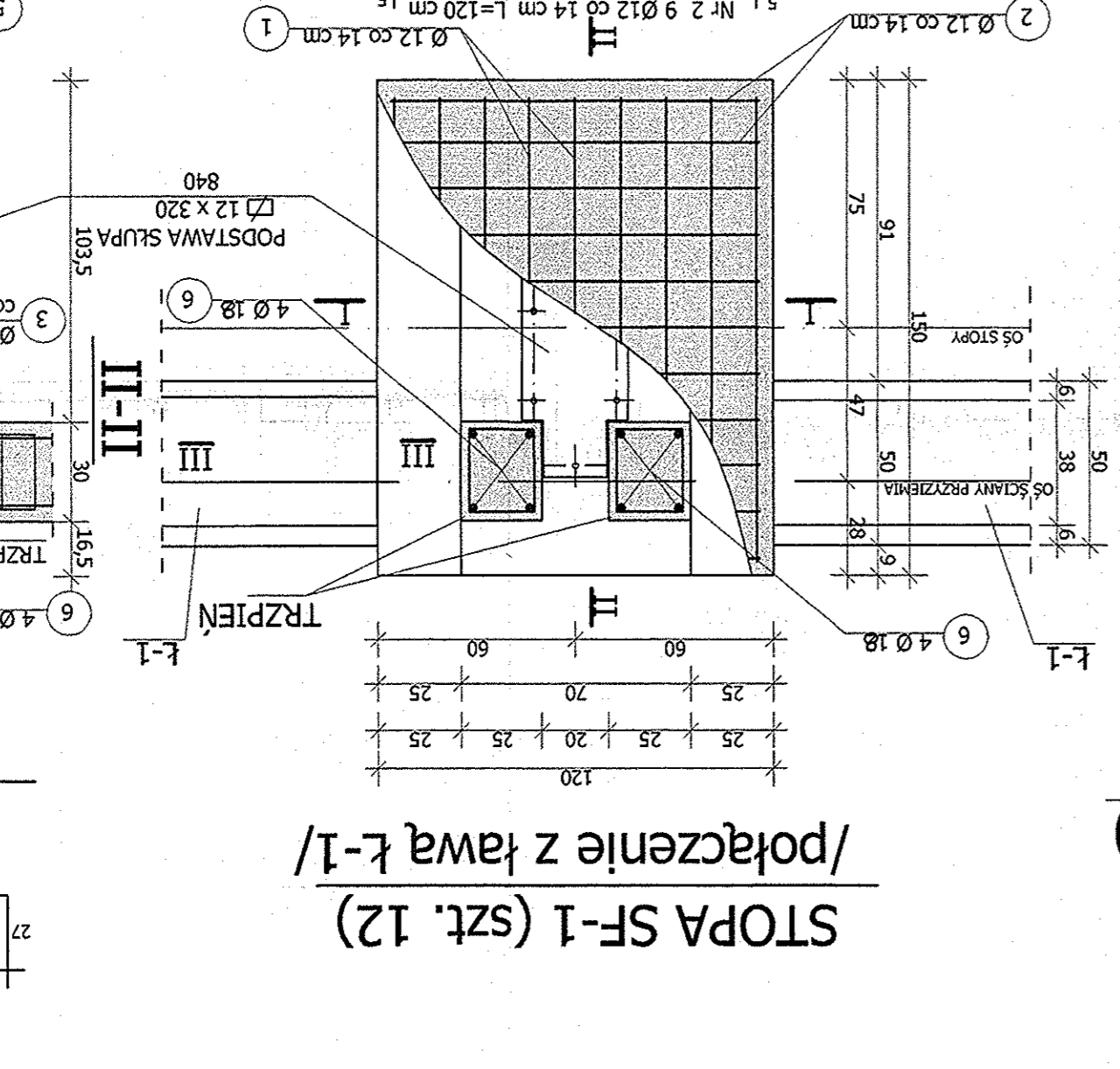
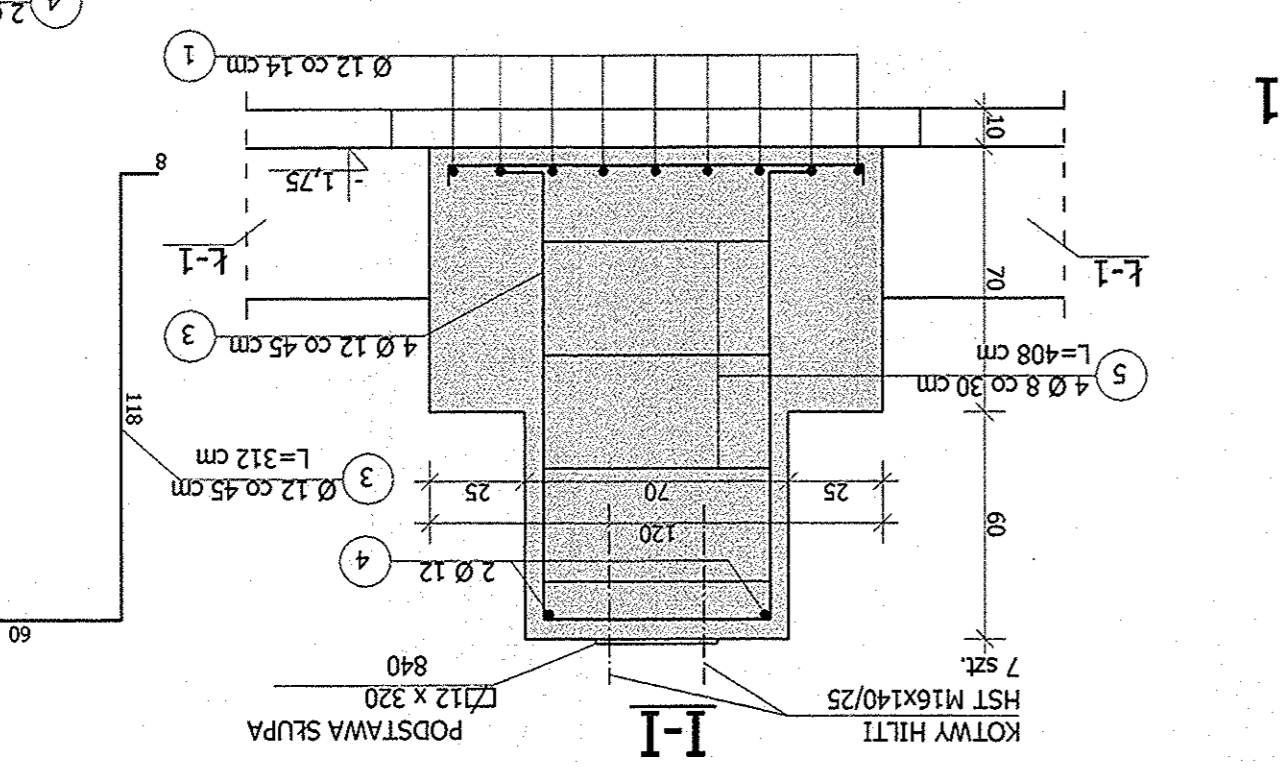
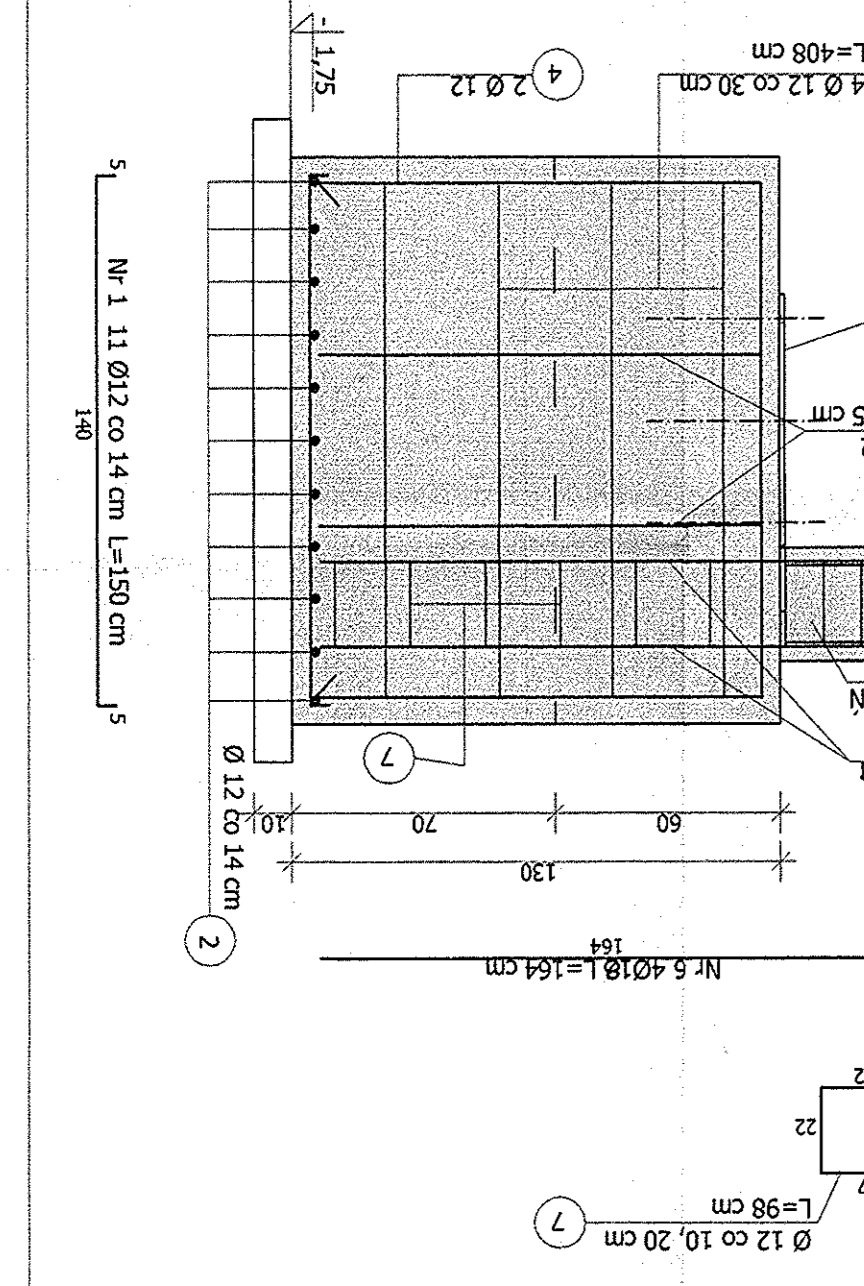
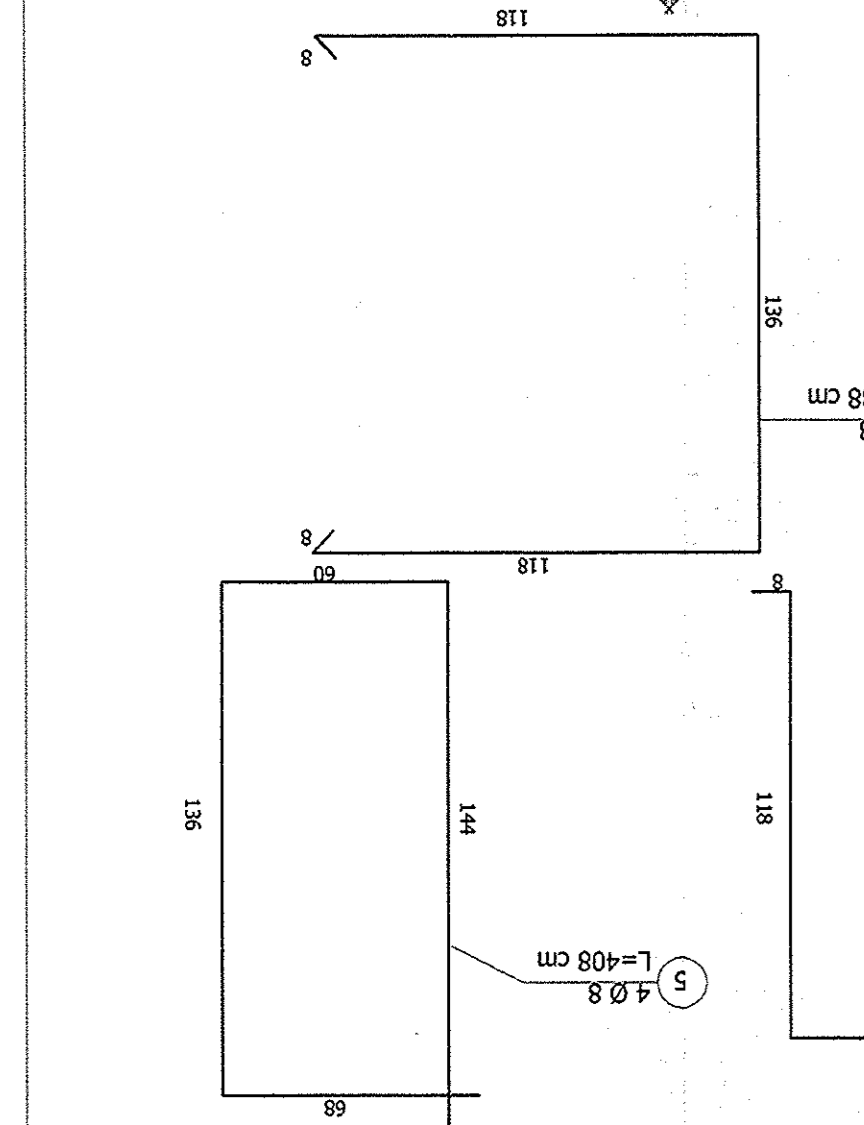


BRANŻA:	Konstrukcja
DATA:	XII. 2005r.
SKALA:	1:20
NR BYS:	4
Projektant:	inż. Ryszard Suchbora
Asystent:	mgr inż. Marek Kubiś
Projektant:	inż. Tadeusz Przekłcki
INWESTOR:	ZESPÓŁ SZKOŁ W HALNOWIE
OBIEKT:	SALA GIMNASTYCZNA W HALNOWIE
Funkcja:	Instal. i nazwisko
Podpis:	Urządzenie
KONSTRUKCJA FUNDAMENTÓW	
PŁAC SZKOLNY DWÓR 28	
21-500 Biała Podlaska	
tel. (0-83) 342-00-36	
GRUPA PRACOWNIWA	

STAL ZBROJENIOWA S10
STAL KONSTRUKCYJNA S235
ELEKTRODY ER 146

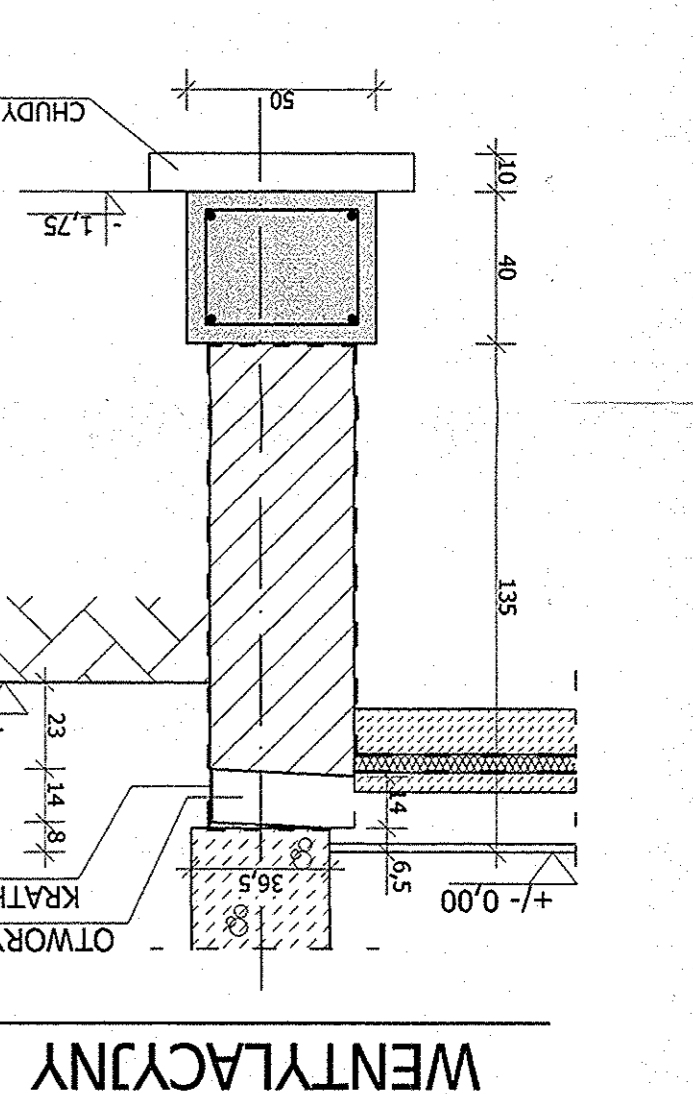
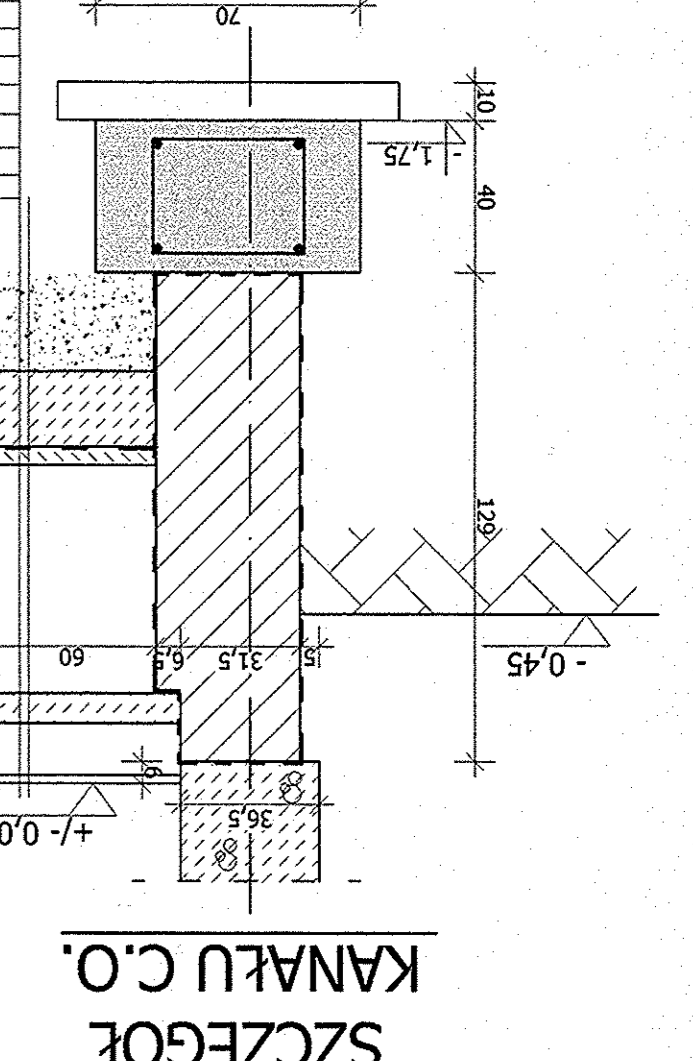
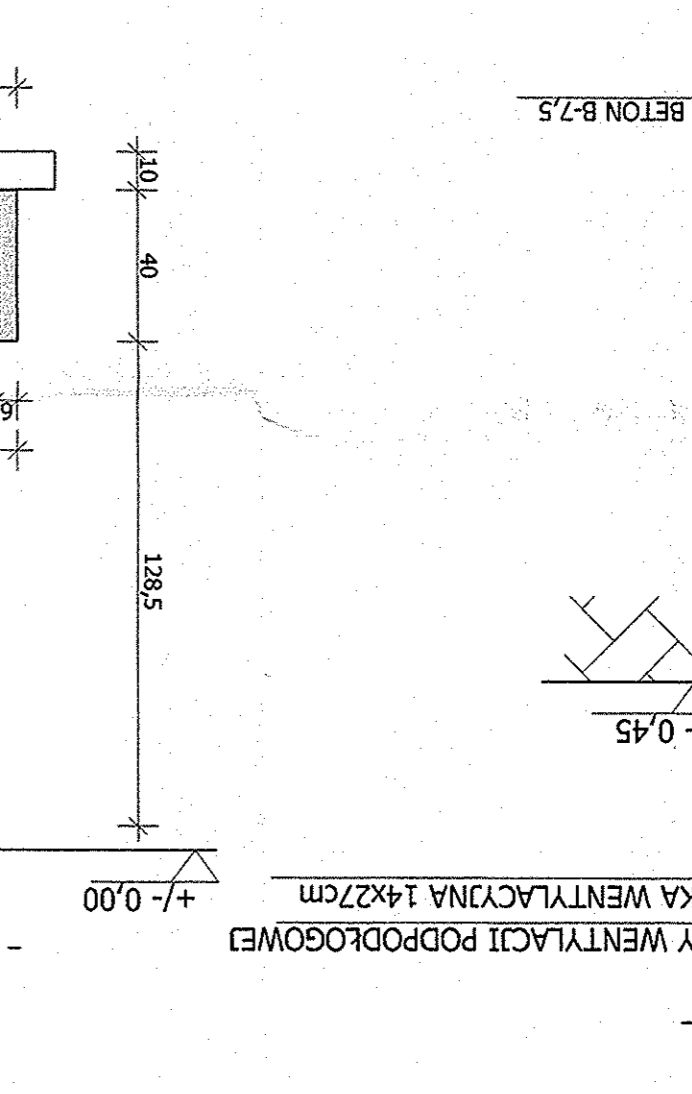
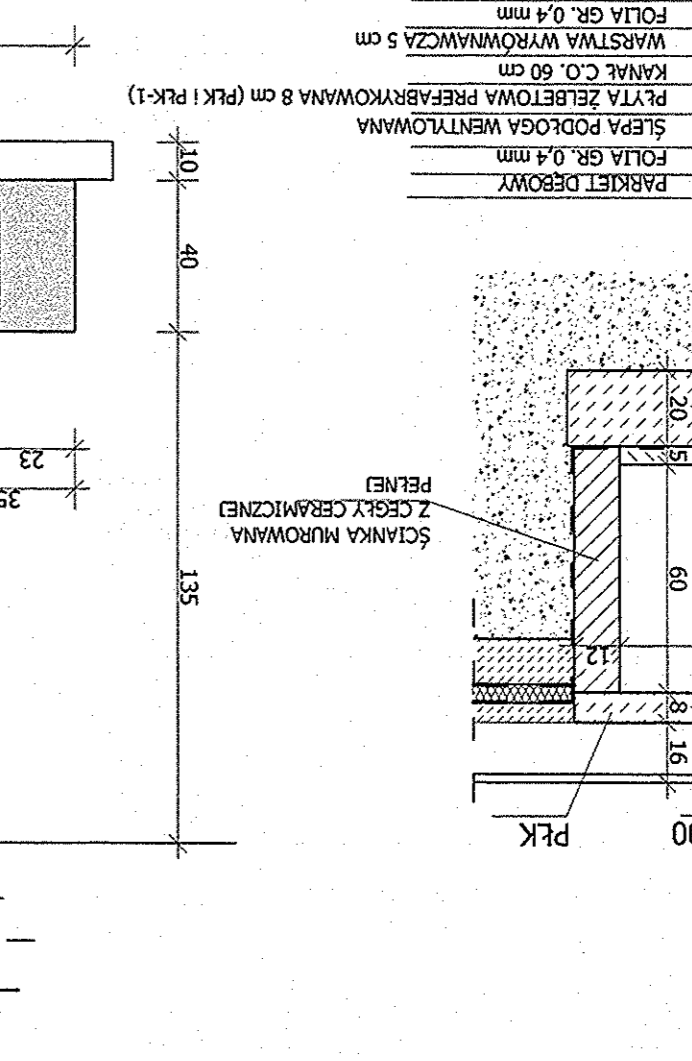
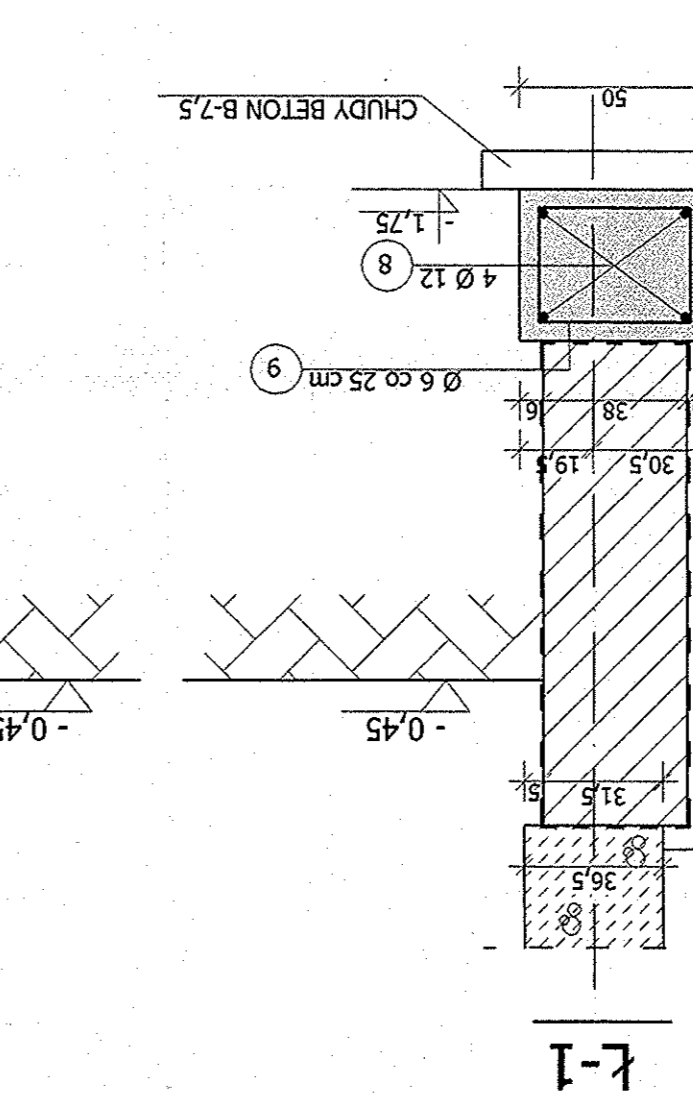
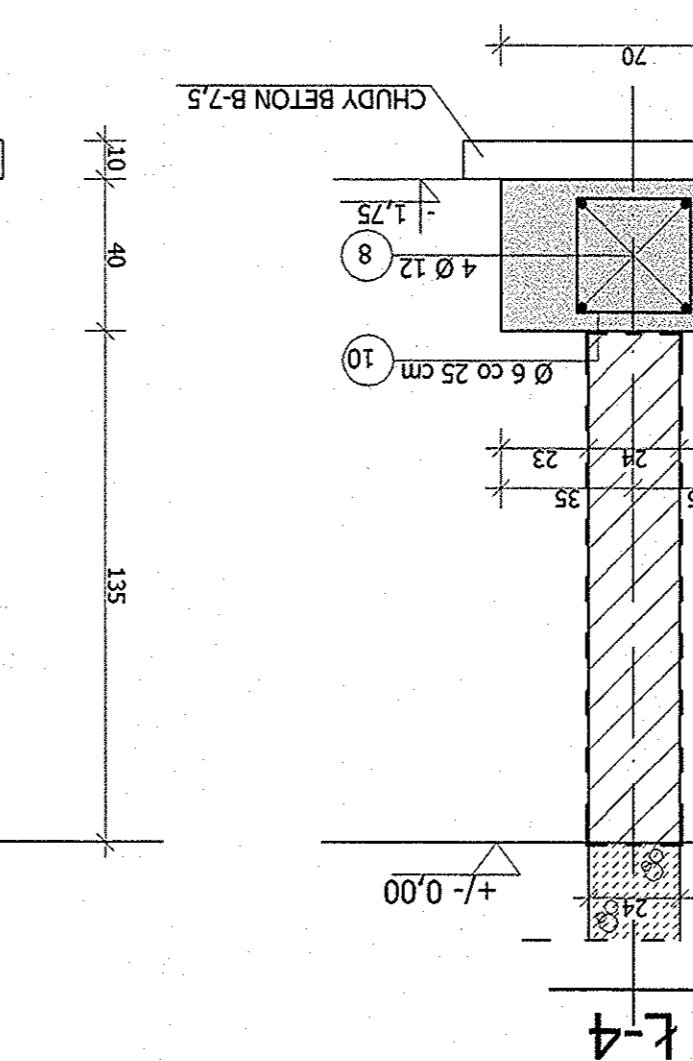
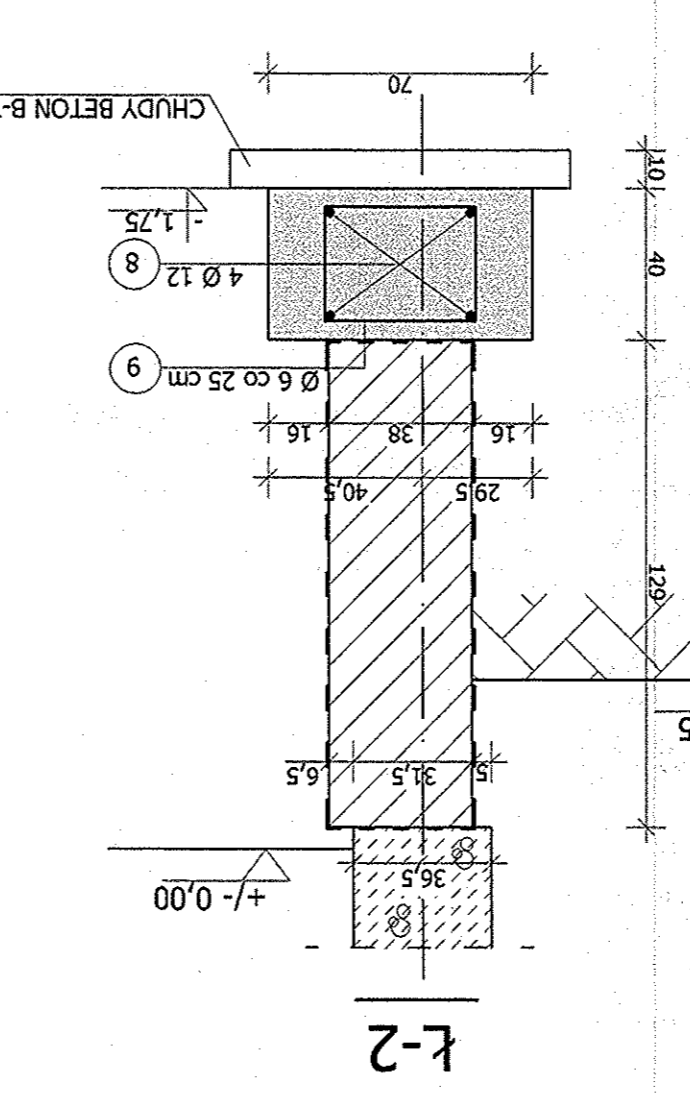
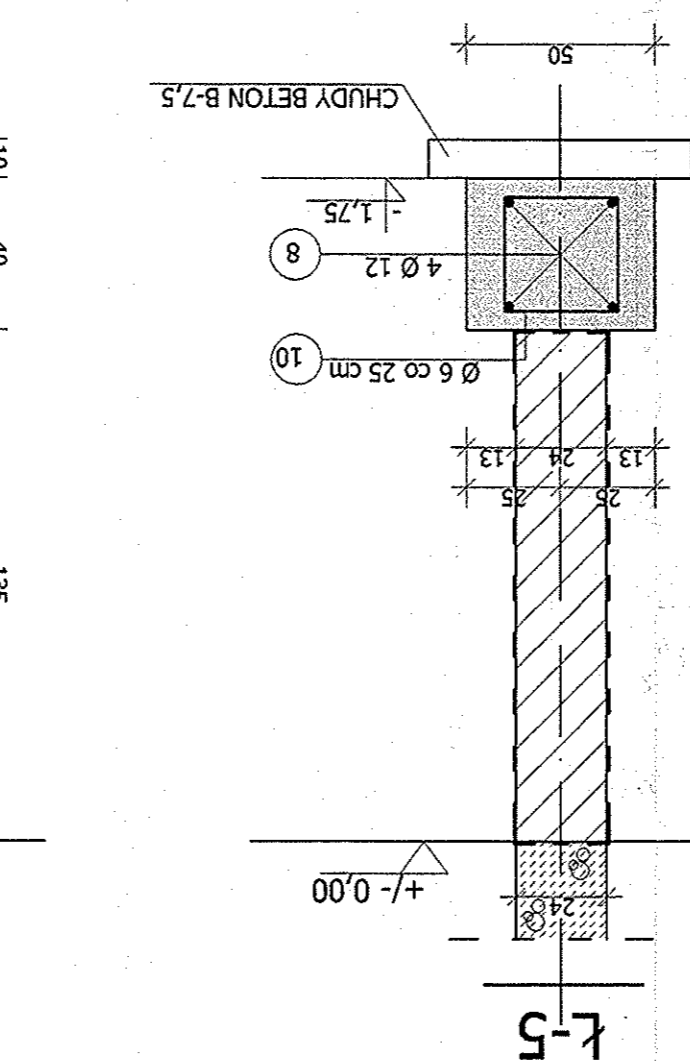
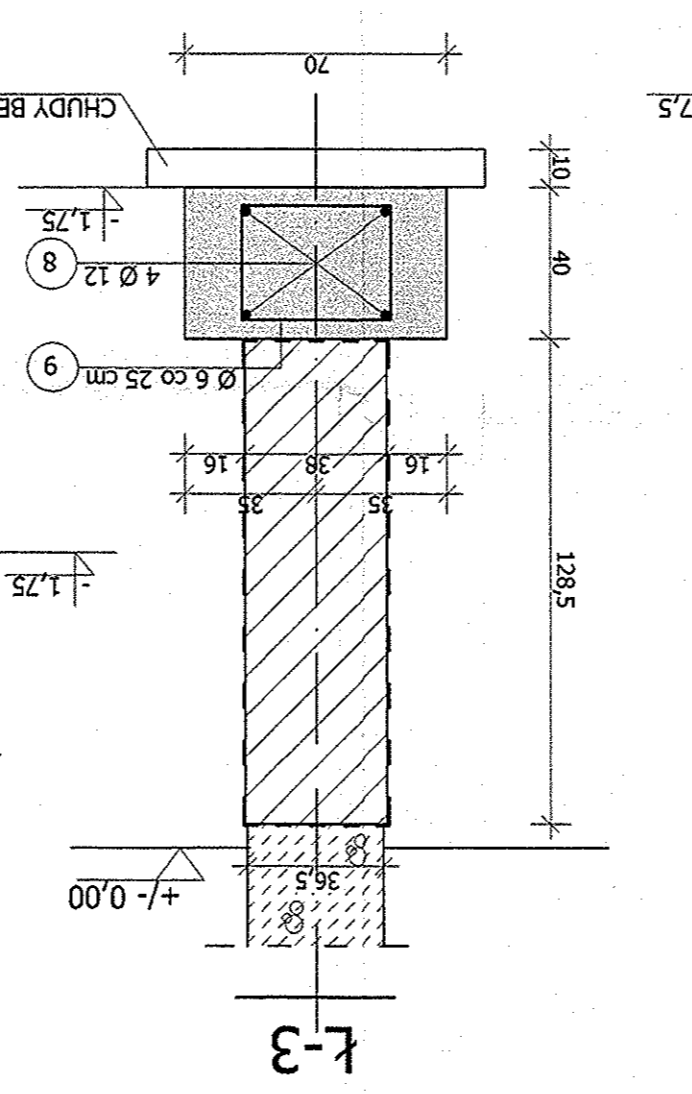
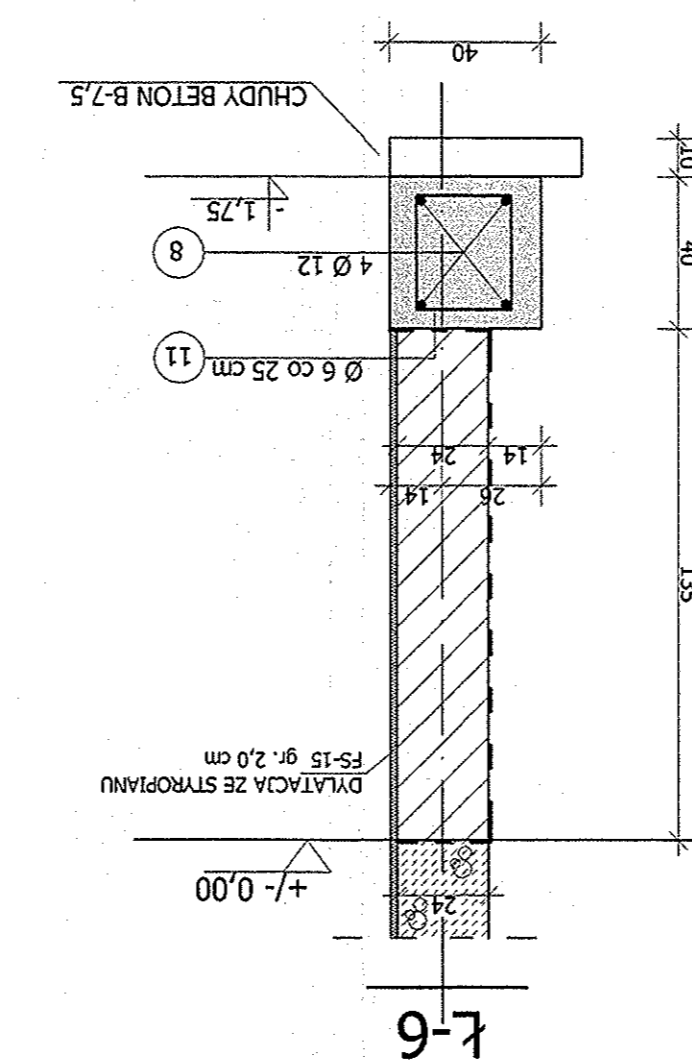
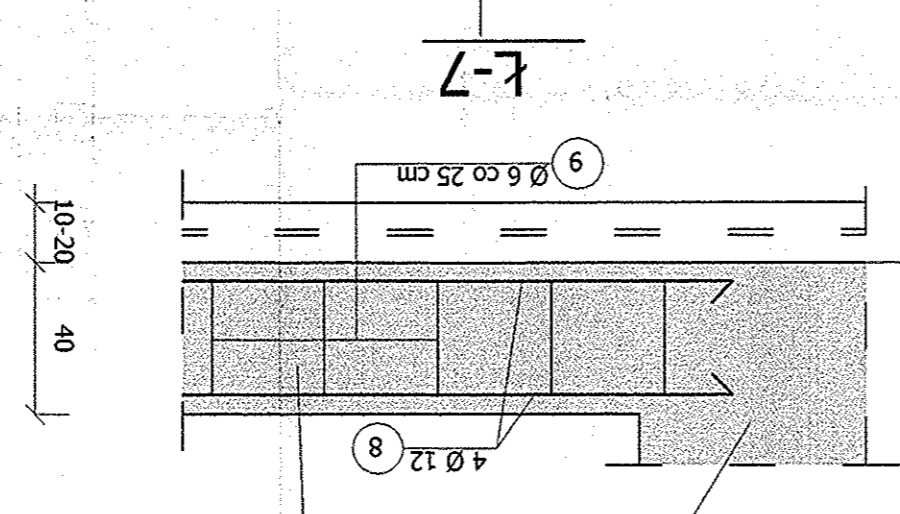
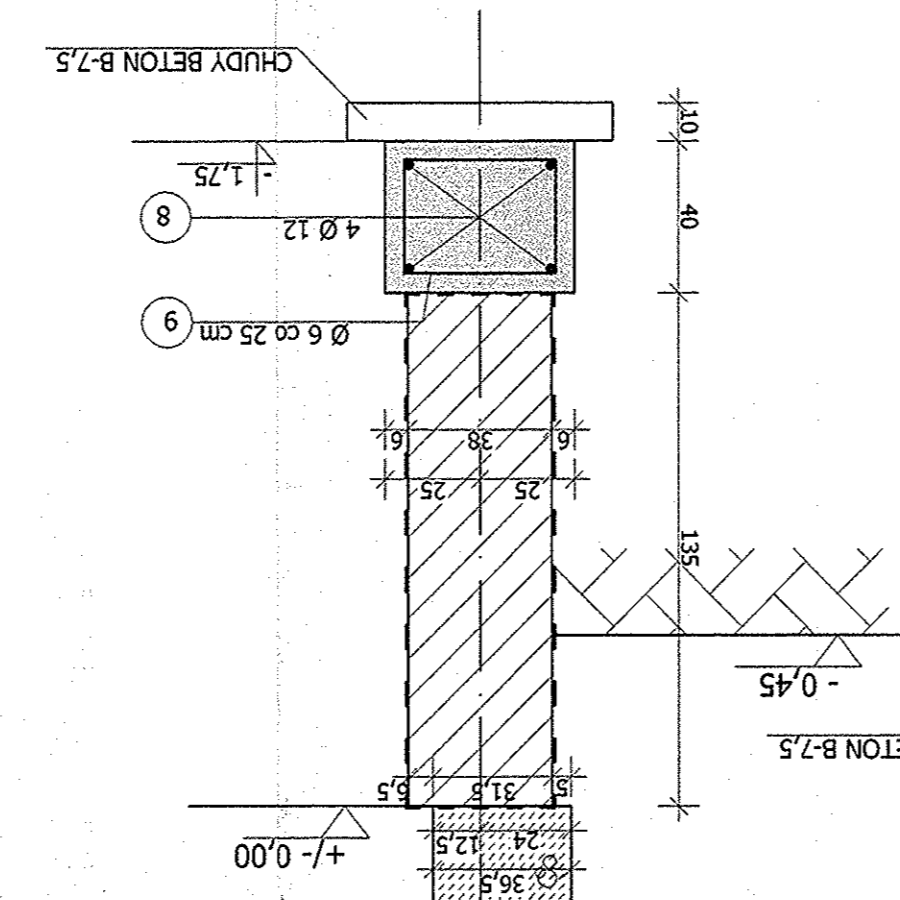
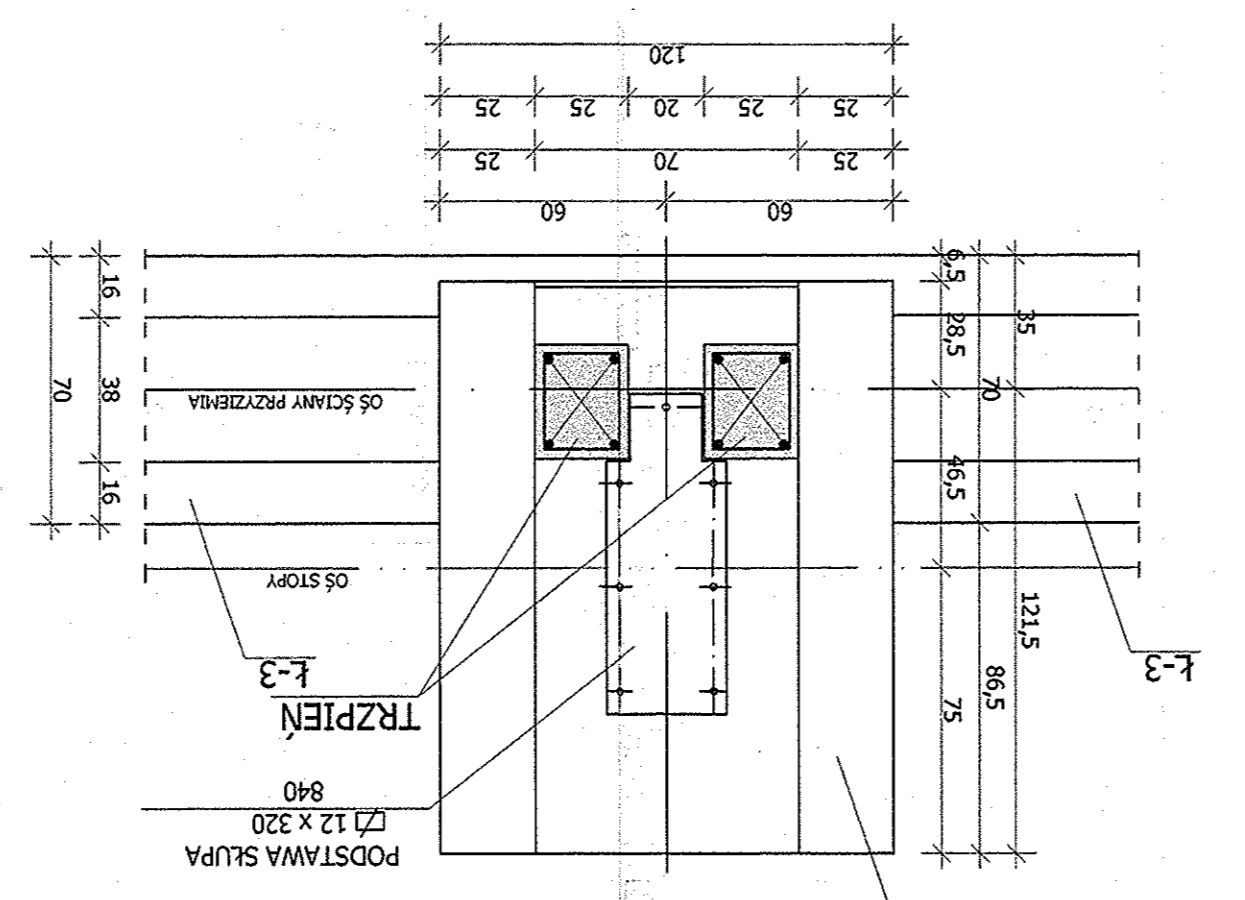


STOPA SF-1 (szt. 12) /połączenie z ławą Ł-1/

Ł-1(Ł-3)

POŁĄCZENIE STOPY S-1

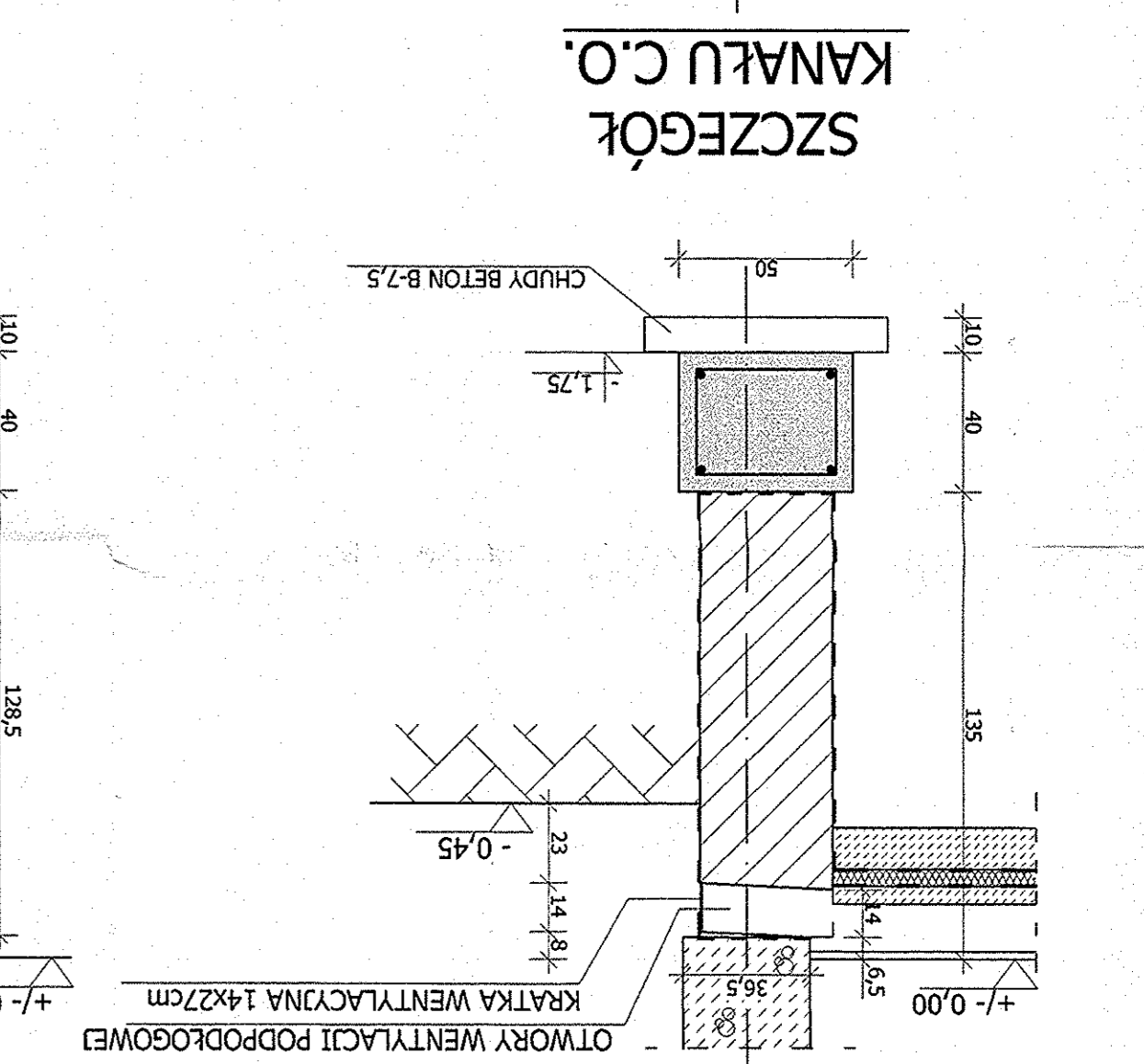
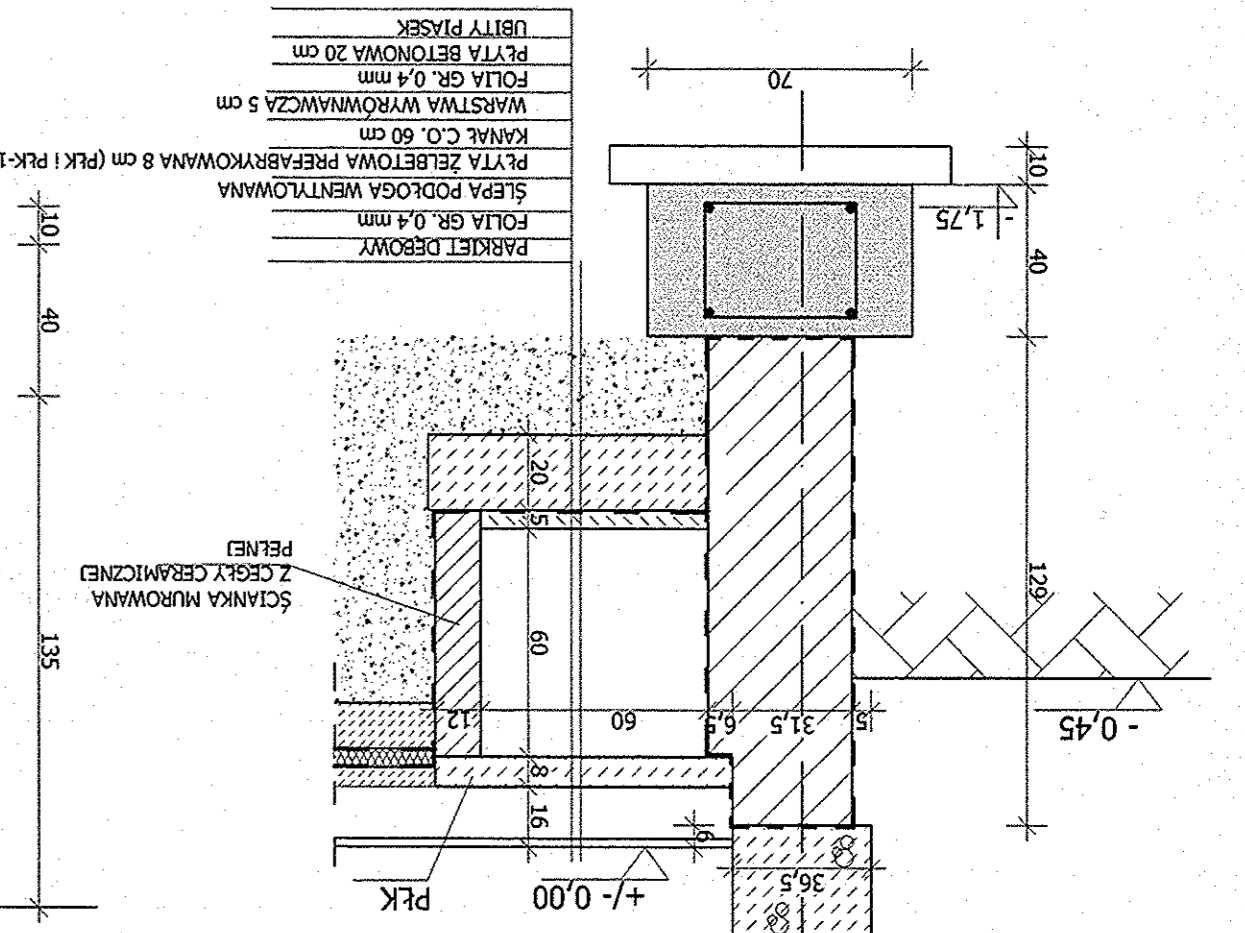
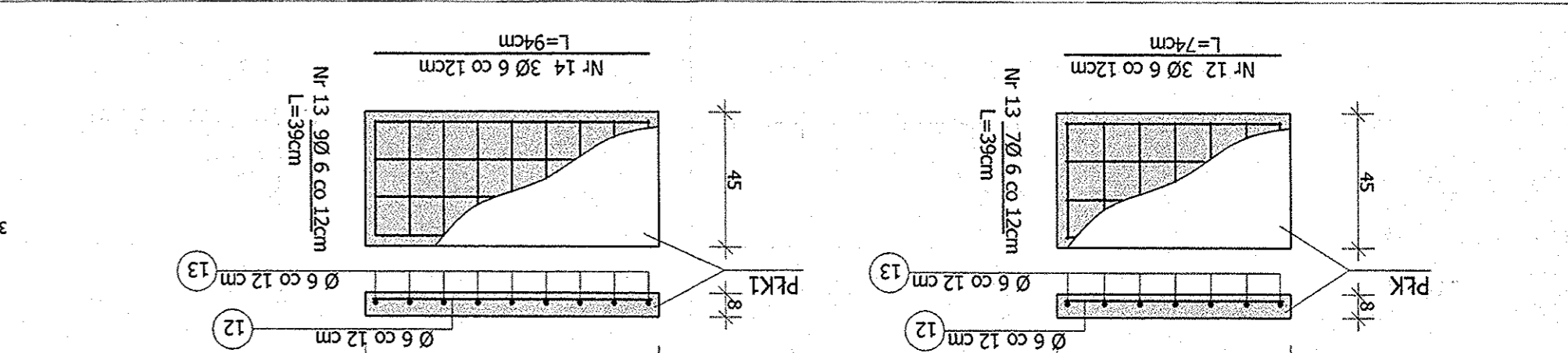
Z ŁAWĄ Ł-3



OTWÓR WENTYLACYJNY

SZCZEGÓŁ KANAŁU C.O.

PŁYTA PREFABRYK. PŁK-1 PRZEKRYWAJĄCA KANAŁ 80x80



OTWORY WENTYLACYJNE PODPODGÓWIE

- BRITLY PŁASZEK
- PŁYTA BETONOWA 20 cm
- FOŁIA GR. 0,4 mm
- WARSTWA WYRÓWNAWCZA 5 cm
- KANAŁ C.O. 80 cm
- PŁYTA ZEBETONOWA PREFABRYKOWANA 8 cm (PŁK-1 PŁK-1)
- SŁEPA PODLOGA WENTYLACYJNA
- FOŁIA GR. 0,4 mm
- PAKLET DREWNY

- SCIANKA NIEMOWNA Z CERAMICZNEJ PŁEWEJ
- OTWÓR WENTYLACYJNY 14x27cm