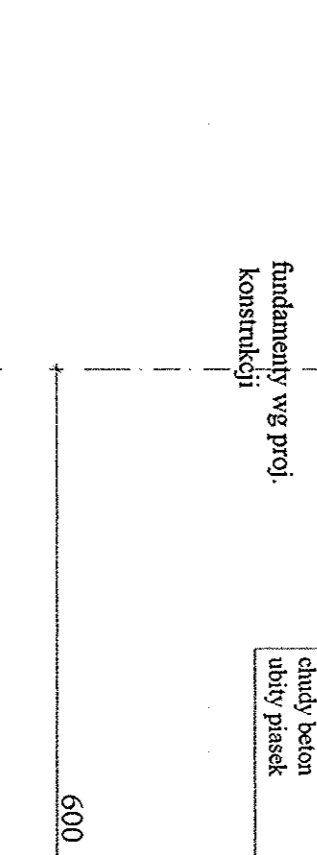
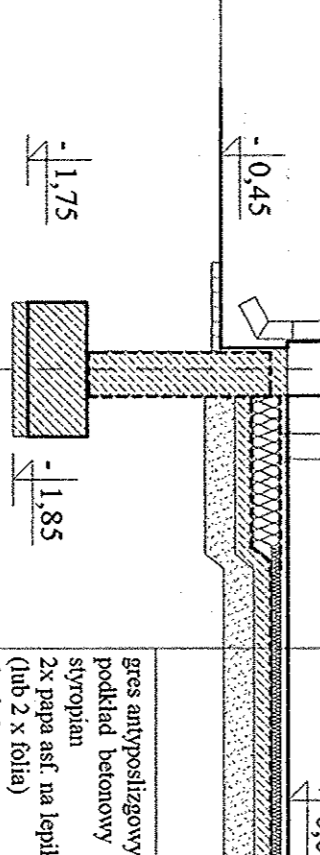
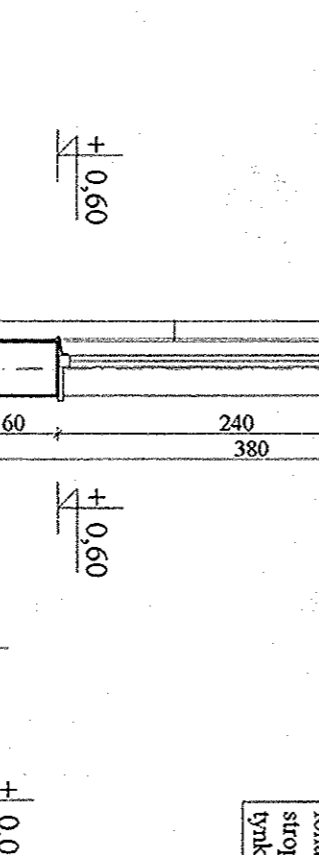
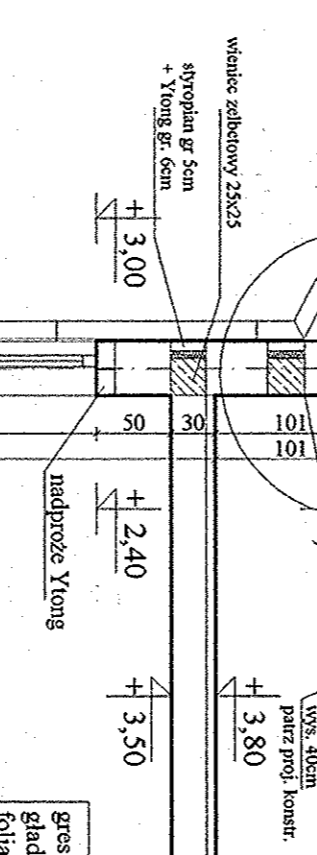
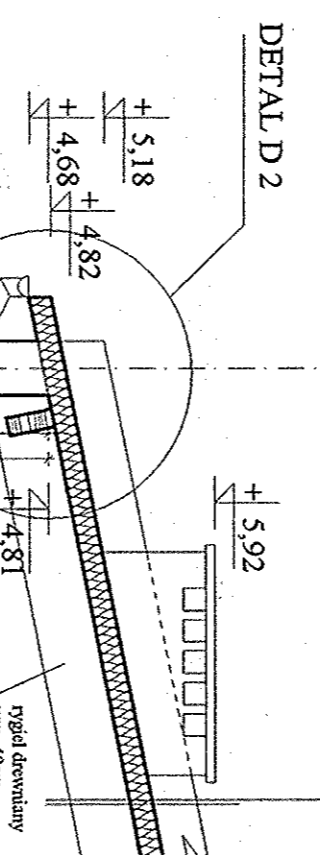
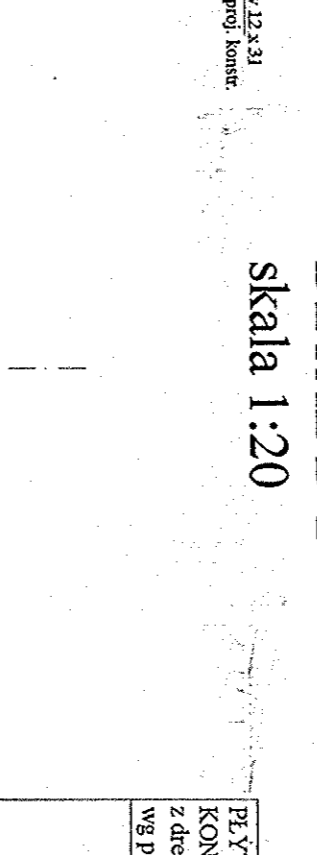
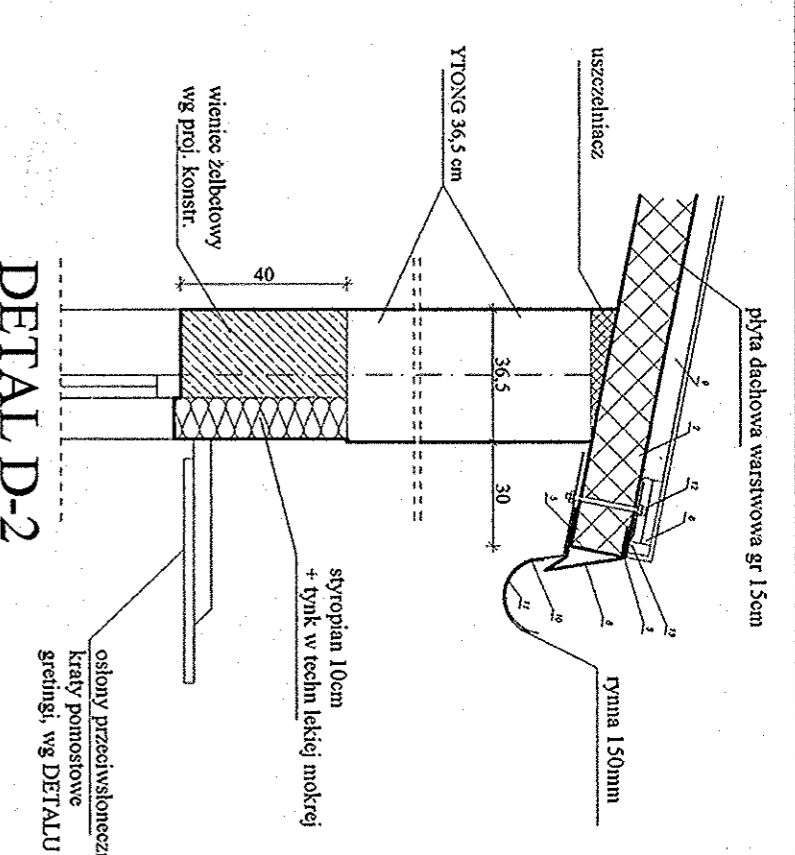
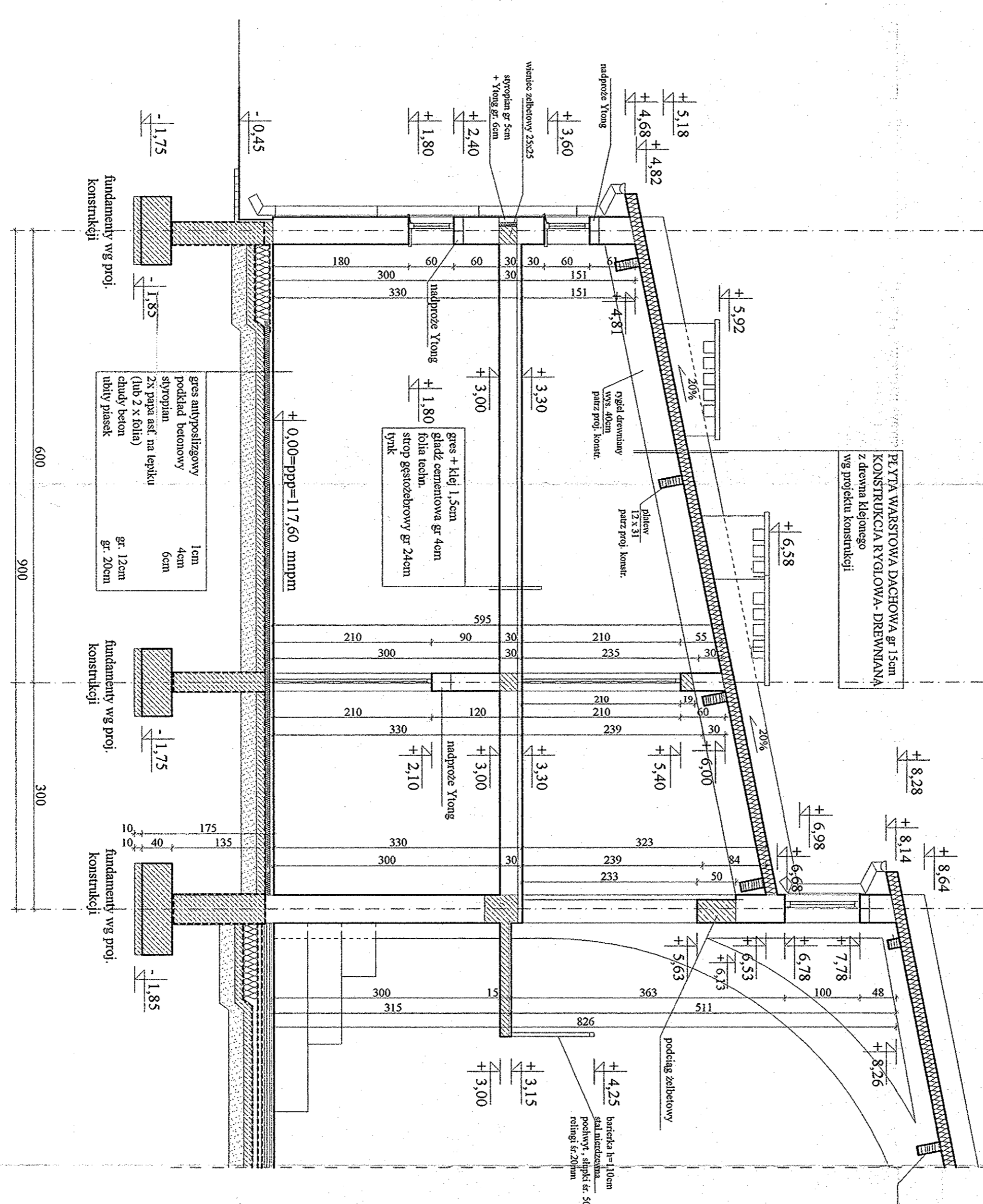


DETAL D-2
skala 1:20

- 1-Płata ceglana PERKON THERMOPLIS
- 2-Płata dachowa PERKON THERMOPLIS
- 3-Lizynki
- 4-Płanka poliuretanowa
- 5-Słup żyrwalce
- 6-Złoty beton
- 7-Słupki betonowe 2x110/110
- 8-Złoty beton
- 9-Złoty beton 2x110/110
- 10-Rytmik X-150
- 11-Rytmik
- 12-Słupka 108 ocynkowana napowietrznie ocynkowany 2
- 13-Ścianka 108 ocynkowana napowietrznie ocynkowany 2
- 14-Ścianka 108 ocynkowana napowietrznie ocynkowany 2
- 15-Ścianka 108 ocynkowana napowietrznie ocynkowany 2
- 16-Ścianka 108 ocynkowana napowietrznie ocynkowany 2
- 17-Ścianka 108 ocynkowana napowietrznie ocynkowany 2
- 18-Ścianka 108 ocynkowana napowietrznie ocynkowany 2
- 19-Ścianka 108 ocynkowana napowietrznie ocynkowany 2
- 20-Ścianka 108 ocynkowana napowietrznie ocynkowany 2

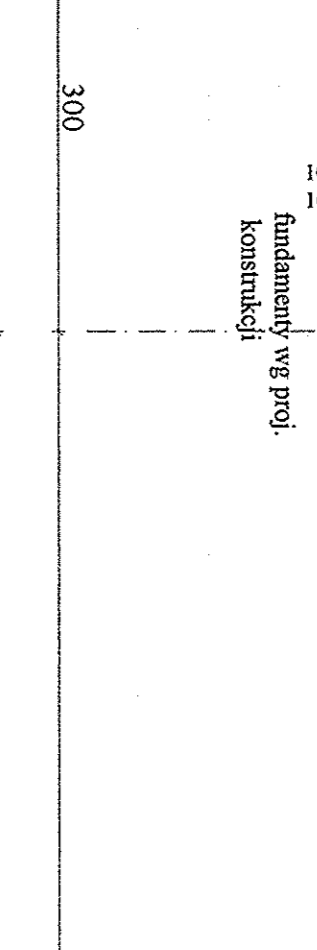
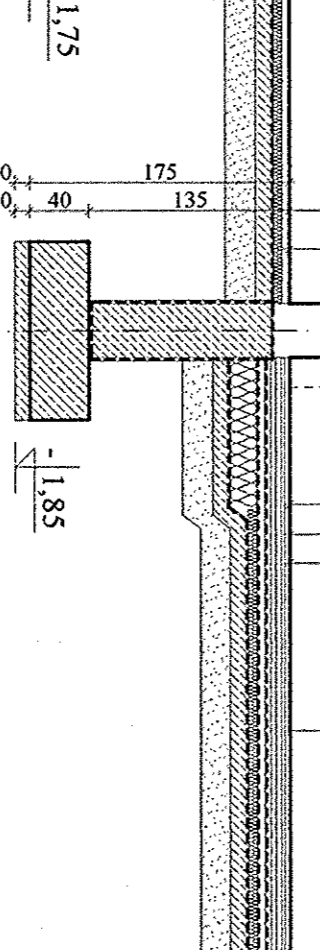
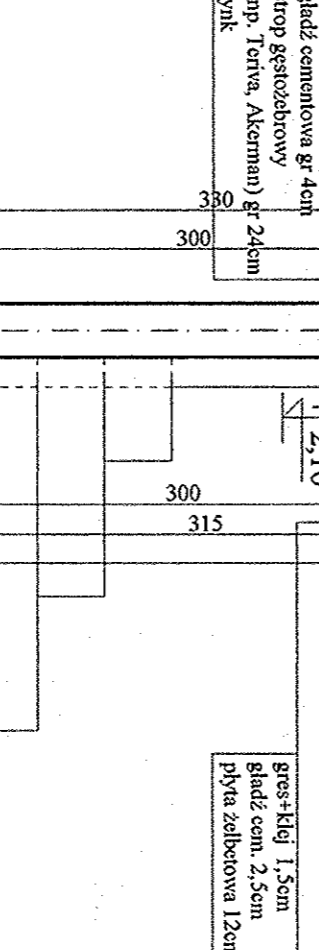
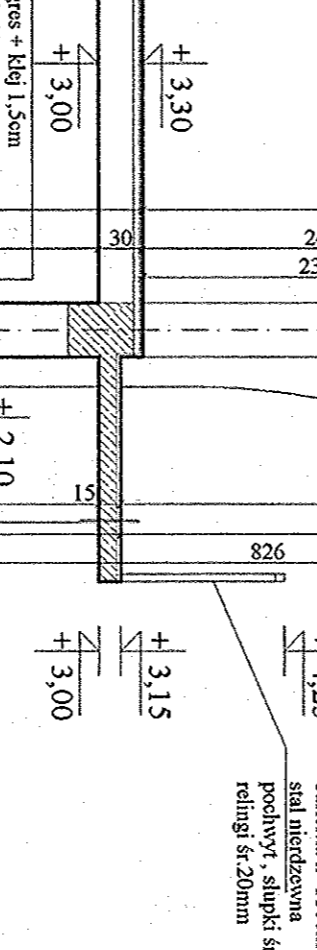
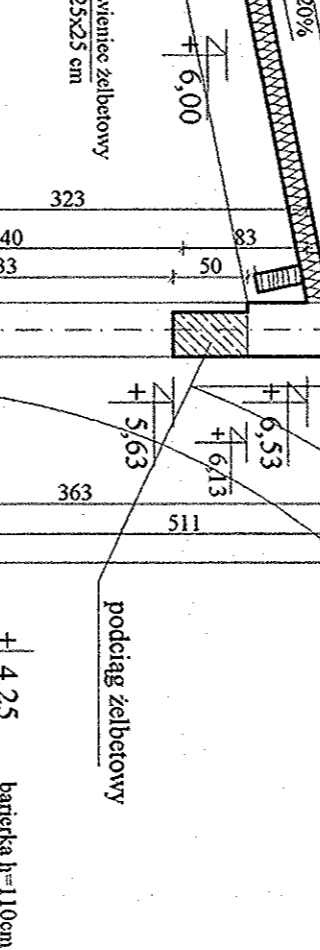
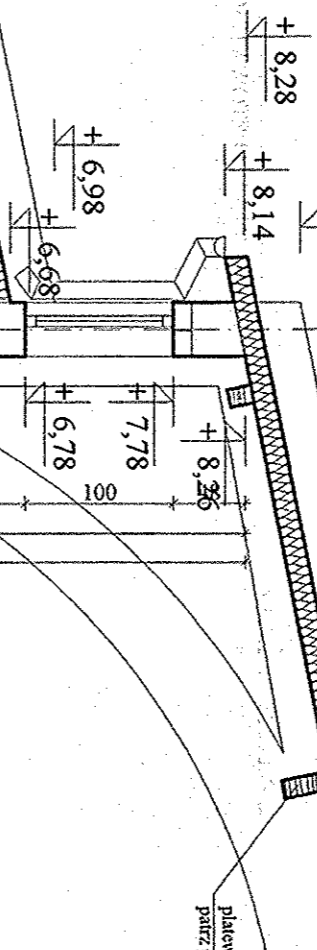
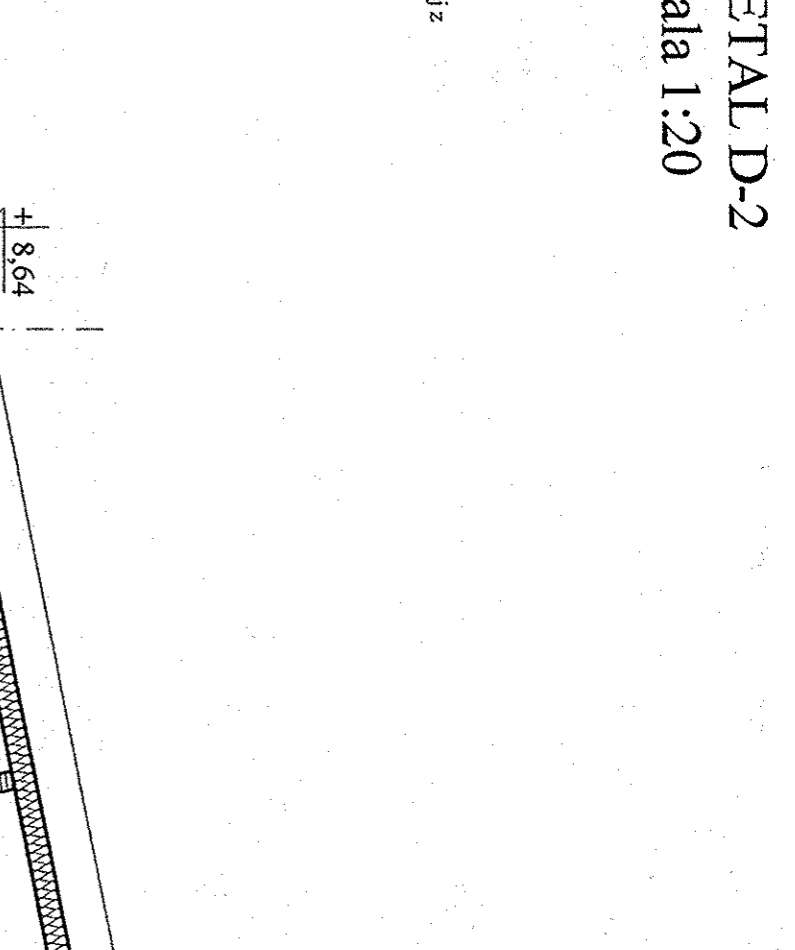


PRZEKRÓJ A1-A1 SKALA 1:50



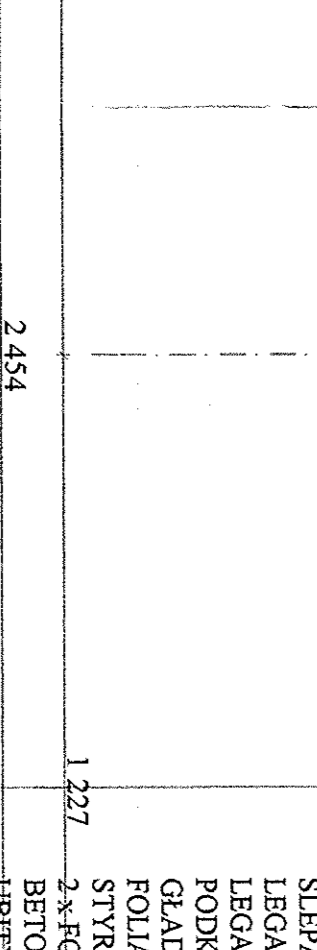
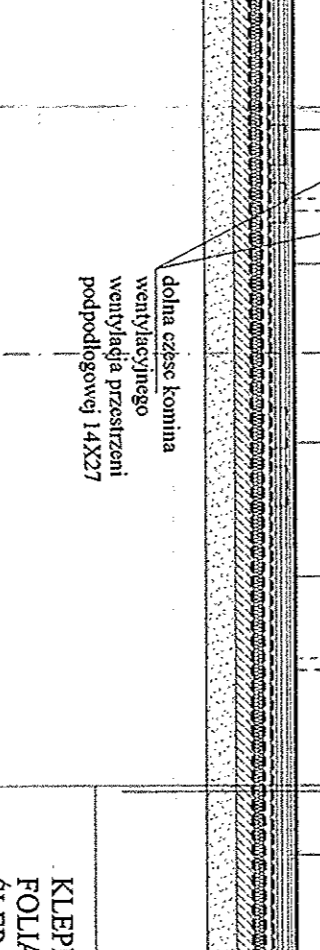
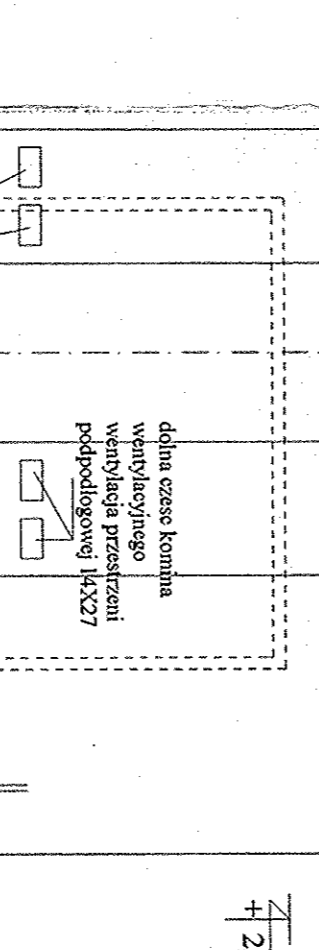
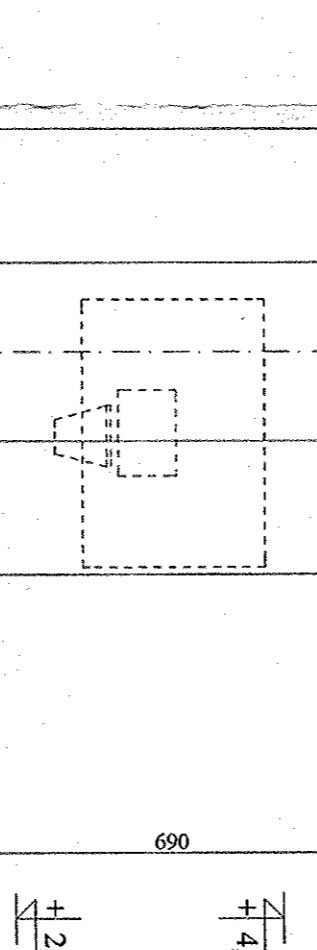
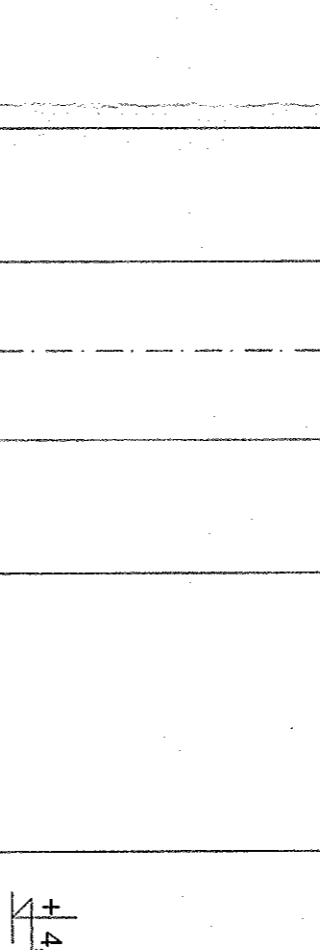
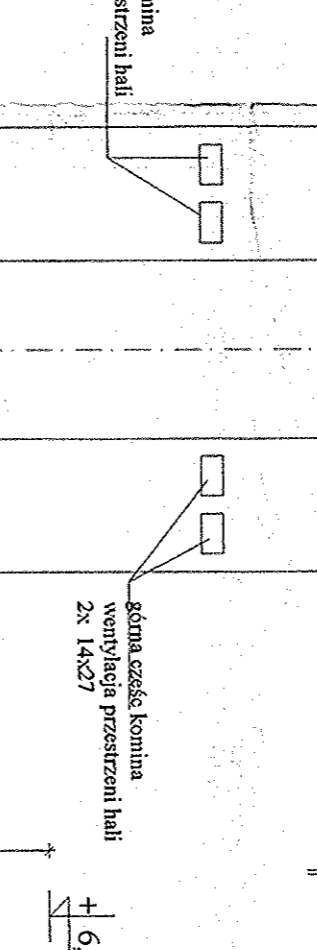
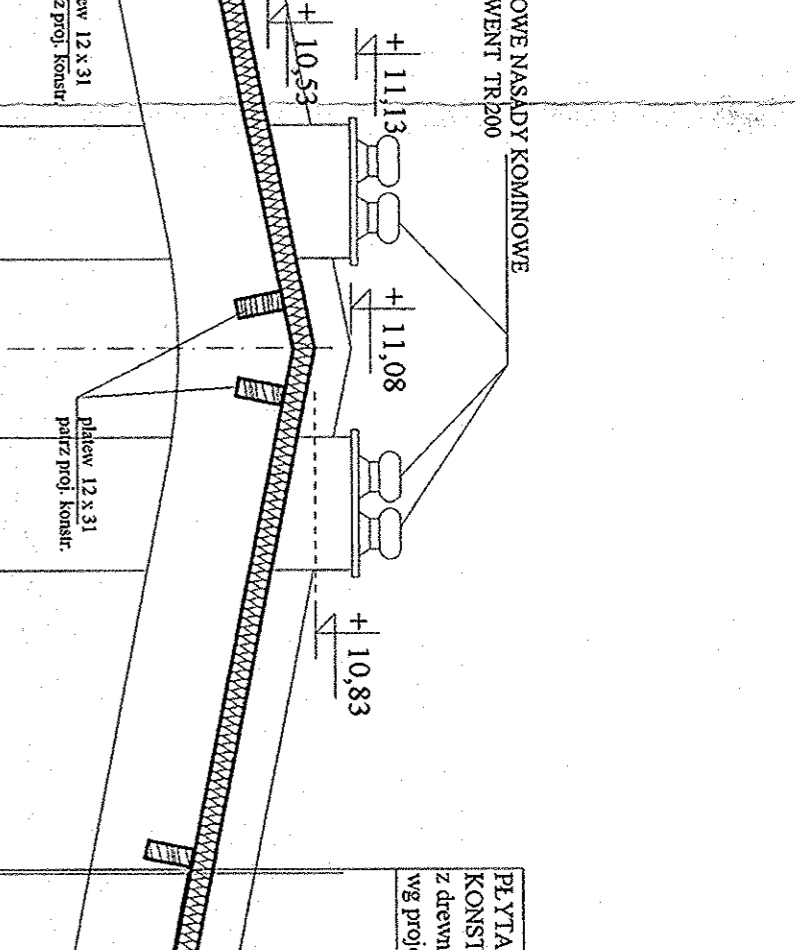
DETAL D-2
skala 1:20

- 1-Płata ceglana PERKON THERMOPLIS
- 2-Płata dachowa PERKON THERMOPLIS
- 3-Lizynki
- 4-Płanka poliuretanowa
- 5-Słup żyrwalce
- 6-Złoty beton
- 7-Słupki betonowe 2x110/110
- 8-Złoty beton
- 9-Złoty beton 2x110/110
- 10-Rytmik X-150
- 11-Rytmik
- 12-Słupka 108 ocynkowana napowietrznie ocynkowany 2
- 13-Ścianka 108 ocynkowana napowietrznie ocynkowany 2
- 14-Ścianka 108 ocynkowana napowietrznie ocynkowany 2
- 15-Ścianka 108 ocynkowana napowietrznie ocynkowany 2
- 16-Ścianka 108 ocynkowana napowietrznie ocynkowany 2
- 17-Ścianka 108 ocynkowana napowietrznie ocynkowany 2
- 18-Ścianka 108 ocynkowana napowietrznie ocynkowany 2
- 19-Ścianka 108 ocynkowana napowietrznie ocynkowany 2
- 20-Ścianka 108 ocynkowana napowietrznie ocynkowany 2

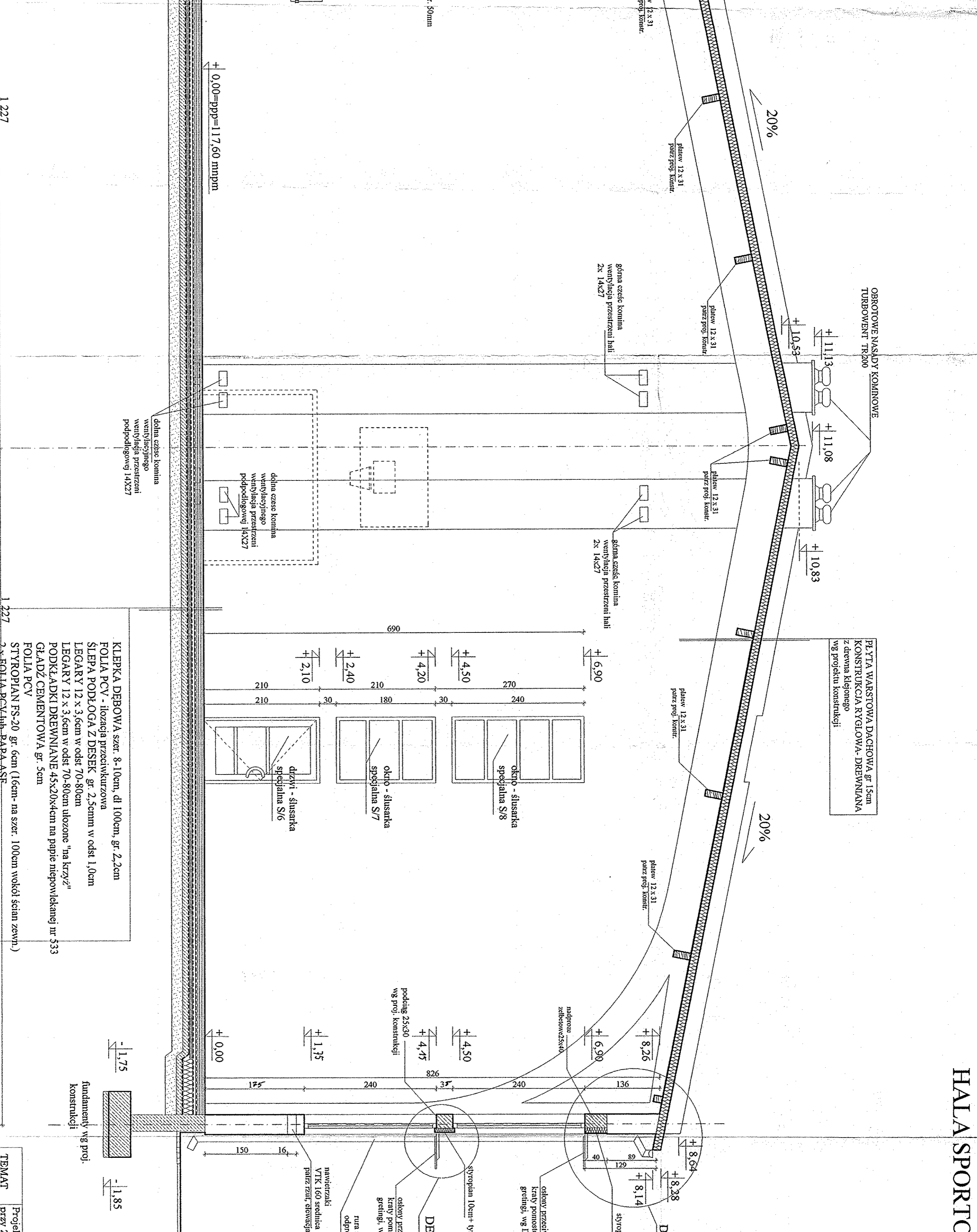


DETAL D-2
skala 1:20

- 1-Płata ceglana PERKON THERMOPLIS
- 2-Płata dachowa PERKON THERMOPLIS
- 3-Lizynki
- 4-Płanka poliuretanowa
- 5-Słup żyrwalce
- 6-Złoty beton
- 7-Słupki betonowe 2x110/110
- 8-Złoty beton
- 9-Złoty beton 2x110/110
- 10-Rytmik X-150
- 11-Rytmik
- 12-Słupka 108 ocynkowana napowietrznie ocynkowany 2
- 13-Ścianka 108 ocynkowana napowietrznie ocynkowany 2
- 14-Ścianka 108 ocynkowana napowietrznie ocynkowany 2
- 15-Ścianka 108 ocynkowana napowietrznie ocynkowany 2
- 16-Ścianka 108 ocynkowana napowietrznie ocynkowany 2
- 17-Ścianka 108 ocynkowana napowietrznie ocynkowany 2
- 18-Ścianka 108 ocynkowana napowietrznie ocynkowany 2
- 19-Ścianka 108 ocynkowana napowietrznie ocynkowany 2
- 20-Ścianka 108 ocynkowana napowietrznie ocynkowany 2



PRZEKRÓJ A-A SKALA 1:50



PRZEKRÓJ A-A SKALA 1:50

TEMAT	Projekt SALI GIMNASTYCZNEJ	NR RYS.	6
LOKALIZACJA	HALINÓW ul. Okrzejska	INWESTOR	Urząd Miński w Halinowie
PROJEKTANT	mgr inż. arch. Henryk Dolegowski	PRZEKRÓJ	A-A, A1-A1
SPRAWDZIŁ	mgr inż. arch. Piotr Topolniał	SKALA	1:50
	mgr inż. arch. Karol Trześniński		
	mgr inż. arch. Karol Trześniński		