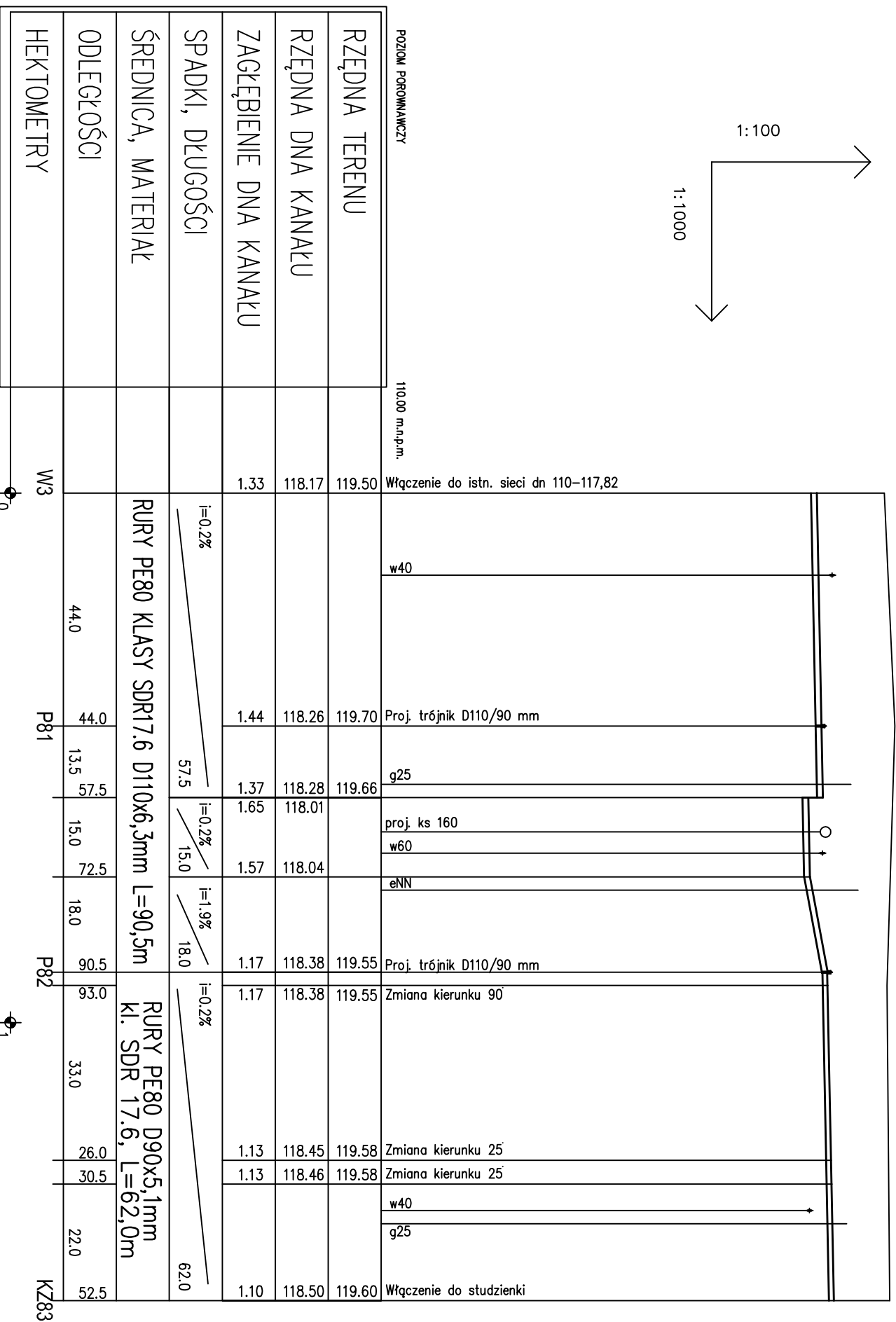


UL. JAWOROWA
nadwierzchnia Ziemia

1:100
1:1000



POZIOM PORÓWNAWCZY

110,00 m.n.p.m.

Włoczenie do istn. sieci dn 110-117,82

w40

Proj. trójnik D110/90 mm

g25

proj. ks 160

w60

eNN

Proj. trójnik D110/90 mm

Zmiana kierunku 90°

Zmiana kierunku 25°

Zmiana kierunku 25°

w40

g25

Włoczenie do studzienki

UWAGA

1. RUROCIĄGI UKŁADAĆ NA PODSYPCE Z PIASKU GR. MIN. 10 cm
2. PRZYJĘTE ZAGŁĘBIENIA ISTNIEJĄCEGO UZBROJENIA:
 - WODOCIĄG ok. 1,7 m p.p.t.
 - PRZYŁĄCZE WODOCIĄGOWE ok. 1,5 m p.p.t.
 - GAZOCIĄG ok. 0,8 m p.p.t.
 - KABLE ENERG. ok. 0,6 m p.p.t.
 - KABLE TEL. ok. 0,7 m p.p.t.
 - RUROCIĄGI DRENARSKIE – SĄCZKI ok. 1,1 m p.p.t.
 - RUROCIĄGI DRENARSKIE – ZBIERACZE 1,35-1,40 m p.p.t.

RZĘDNA TERENU	119.50	119.70	119.66	118.01	118.04	119.55	119.55	119.58	119.58	119.60	
RZĘDNA DNA KANAŁU	118.17	118.26	118.28	118.01	118.04	118.38	118.38	118.45	118.46	118.50	
ZAGŁĘBIENIE DNA KANAŁU	1.33	1.44	1.37	1.65	1.57	1.17	1.17	1.13	1.13	1.10	
SPADKI, DŁUGOŚCI		=0.2%		=0.2%		=1.9%		=0.2%			
ŚREDNICA, MATERIAŁ		RURY PE80 KLASY SDR17.6 D110x6,3mm L=90,5m					RURY PE80 D90x5,1mm kl. SDR 17.6, L=62,0m				
ODLEGŁOŚCI		44.0	13.5	57.5	15.0	18.0	93.0	33.0	26.0	30.5	22.0
HEKTOMETRY		W3	P81	P82	P82	KZ83					

PROKOM

Spółka z o.o.
00-718 Warszawa ul. Czarnikowska 71
tel. 851-43-12, 851-43-13 fax. 851-48-26

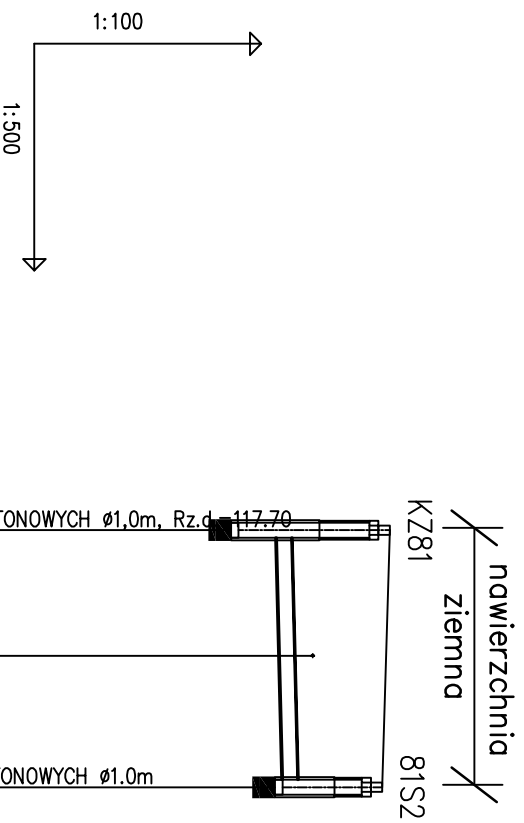
Tenże (Obiekt) Projektu zbiorczych sieci kanalizacji sanitarnej w systemie podciśnieniowym w gminie Halinów – etap II dla miejscowości Hipolitów i Józefin

zadanie 1a

Nazwa rysunku
PROFIL KANAŁU PODCIŚNIENIOWEGO W3-KZ83,

Nr rysunku	1-PM/600/07	Nr rejestracyjny	01.2008r.
Skala	100/1:1000		

UL. JAWOROWA



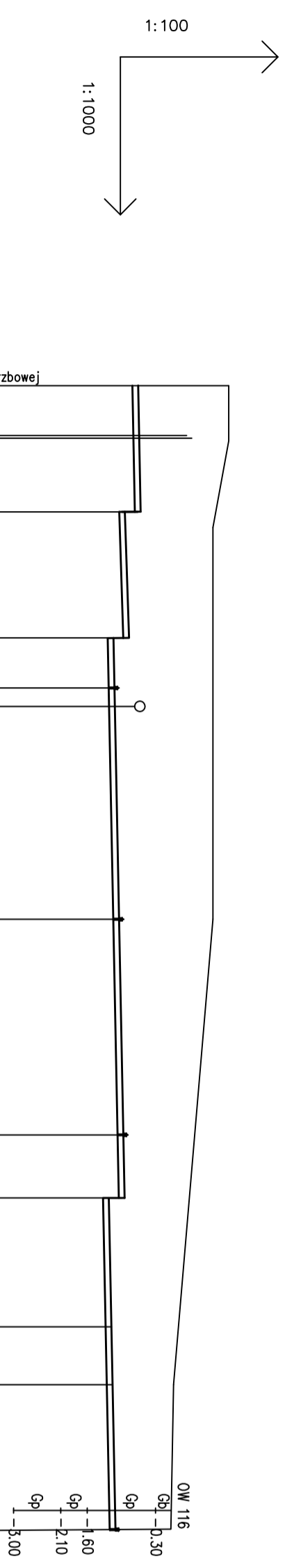
POZIOM PORÓWNAWCZY	110.00 m n.p.m.				
RZĘDNA TERENU ISTN.	119.70				
RZĘDNA DNA KANAŁU		118.20	118.24		
ZAGŁĘBIENIE DNA KANAŁU		1.50			
SPADKI, DŁUGOŚCI		5‰	17.00m		
ŚREDNICA, MATERIAŁ			(D200x59mm) PVc Typ "S"		
ODLEGŁOŚCI	0.00		8.30	17.00	17.00
HEKTOMETRY	KZ81				81S2

UWAGA

- RUROCIĄGI UKŁADAĆ NA PODSYPCE Z PIASKU GR. MIN. 10 cm
- PRZYJĘTE ZAGŁĘBIENIA ISTNIEJĄCEGO UZBROJENIA:
 - WODOCIĄG ok. 1,7 m p.p.t.
 - PRZYŁĄCZE WODOCIĄGOWE ok. 1,6 m p.p.t.
 - GAZOCIĄG ok. 0,8 m p.p.t.
 - KABLE ENERG. ok. 0,6 m p.p.t.
 - KABLE TEL. ok. 0,7 m p.p.t.
 - RUROCIĄGI DRENNARSKIE – SĄCZKI ok. 1,1 m p.p.t.
 - RUROCIĄGI DRENNARSKIE – ZBIERACZE 1,35–1,40 m p.p.t.

Spółka z o.o. PROKOM 00-718 Warszawa ul. Czarnikowska 71 tel. 851-43-12, 851-43-13 fax. 851-48-26		Funkcja Projektował Opracował Sprawdził		Imię i nazwisko mgr inż. Grzegorz Banaszewski mgr inż. Wojciech Kowal inż. Adam Stelmach		Nr uprawnienia MWZ/0500/PROS/06 LUB/0063/PROS/07		Podpis	
Temat (obiekt) Projekt zbiorczych sieci kanalizacji sanitarnej w systemie podciśnieniowym w gminie Halinów – etap II dla miejscowości Hipolifów i Józefin		mgr inż. Bożena Bartnik		Wa-31/99		Branża		Data	
Nazwa rysunku PROFIL KANAŁU GRAWITACYJNEGO odc. KZ81-81S2,		zaddanie 1a		Nr rejestracyjny		I-PM/600/07		Skala	
				Nr rysunku		4.10		100/1:500	

UL. CEDROWA
 powierzchnia ziemna

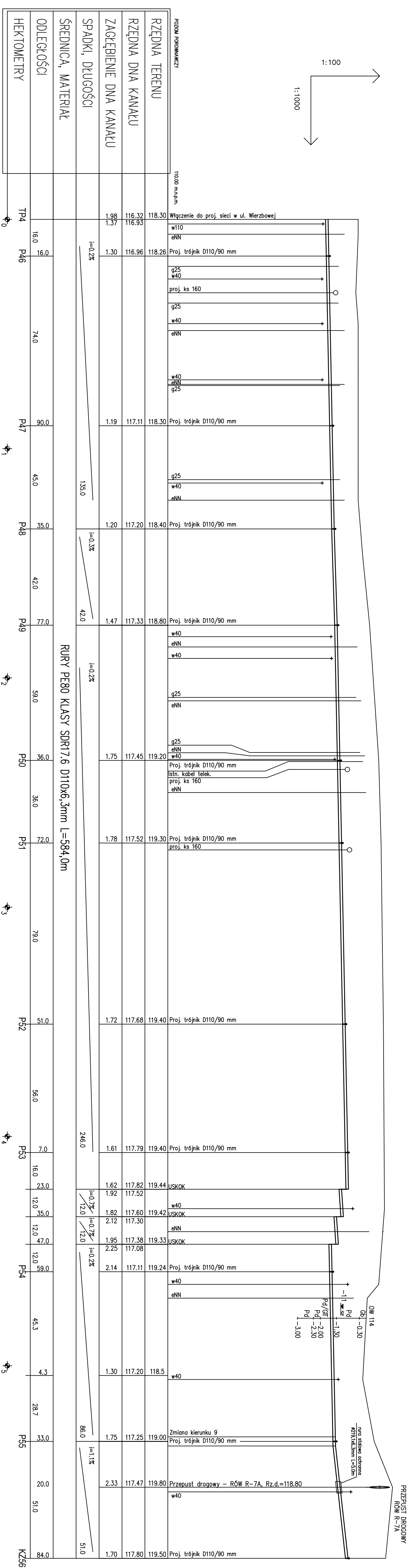
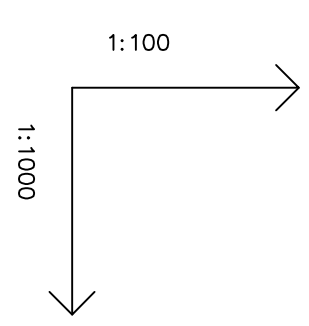


POZIOM PORÓWNAWCZY		110,00 m.n.p.m.	
RZĘDNA TERENU	118.30	118.05	118.00
RZĘDNA DNA KANAŁU	116.32	116.57	116.27
ZAGŁĘBIENIE DNA KANAŁU	1.98	1.78	1.73
SPADKI, DŁUGOŚCI	i=0,2% 24,0 i=0,3% 24,0 i=0,2% 24,0		
ŚREDNICA, MATERIAŁ	RURY PE80 KLASY SDR17,6 D110x6,3mm L=218,0m		
ODLEGŁOŚCI	24,0	24,0	48,0
HEKTOMETRY	TP3	P41	P42 P43 P44 K2

- UWAGA**
- RUROCIĄGI UKŁADAĆ NA PODSYPCE Z PIASKU GR. MIN. 10 cm
 - PRZYJĘTE ZAGŁĘBIENIA ISTNIEJĄCEGO UZBROJENIA:
 - WODOCIĄG ok. 1,7 m p.p.t.
 - PRZYŁĄCZE WODOCIĄGOWE ok. 1,5 m p.p.t.
 - GAZOCIĄG ok. 0,8 m p.p.t.
 - KABLE ENERG. ok. 0,6 m p.p.t.
 - KABLE TEL. ok. 0,7 m p.p.t.
 - RUROCIĄGI DRENARSKIE – SĄCZKI ok. 1,1 m p.p.t.
 - RUROCIĄGI DRENARSKIE – ZBIERACZE 1,35–1,40 m p.p.t.

PROKOM Spółka z o.o. 00-718 Warszawa ul. Czarniakowska 71 tel. 851-43-12, 851-43-13 fax. 851-48-26		Funkcja Projektował Opracował Sprawdził	Imię i nazwisko mgr inż. Grzegorz Bamszowski mgr inż. Wojciech Kowal inż. Adam Steinhilch mgr inż. Bożena Barńnik	Nr uprawnień MAZ/0500/P005/06 UJB/0053/P005/07 WA-31/99	Podpis
Temat (obiekt) Projekt zbiorczych sieci kanalizacji sanitarnej w systemie podciśnieniowym w gminie Halinów – etap II dla miejscowości Hipolitów i Józefin		zadanie 1a		Branża Sanitarna	Data 01.2008r.
Nazwa rysunku PROFIL KANAŁU PODCIŚNIENIOWEGO TP3-P44,		Nr rysunku 4.11		Skala 100/1:1000	

UL. CEDROWA
 powierzchnia ziemia



POZOM PRORAMNICY	11000 m.n.p.m.																										
RZĘDNA TERENU	118.30	118.26	118.30	118.40	118.80	119.20	119.30	119.40	119.44	119.42	119.33	119.24	118.5	119.00	119.80	119.50											
RZĘDNA DNA KANAŁU	116.32	116.96	117.11	117.20	117.33	117.45	117.52	117.79	117.82	117.60	117.38	117.11	117.20	117.25	117.47	117.80											
ZAGĘBIENIE DNA KANAŁU	1.98	1.30	1.19	1.20	1.47	1.75	1.78	1.61	1.62	1.82	2.25	2.14	1.30	1.75	2.33												
SPADKI, DŁUGOŚCI		i=0,2%		i=0,2%					i=0,2%	i=0,7%	i=0,7%	i=0,2%		i=1,1%													
ŚREDNICA, MATERIAŁ		RURY PE80 KLASY SDR17,6 D110x6,3mm L=584,0m																									
ODLEGŁOŚCI	16,0	74,0	90,0	35,0	42,0	36,0	72,0	79,0	51,0	36,0	7,0	16,0	23,0	12,0	35,0	12,0	47,0	12,0	59,0	45,3	4,3	28,7	33,0	20,0	51,0	84,0	
HEKTOMETRY	TP4	P46	P47	P48	P49	P50	P51	P52	P53	P54	P55	KZ56															

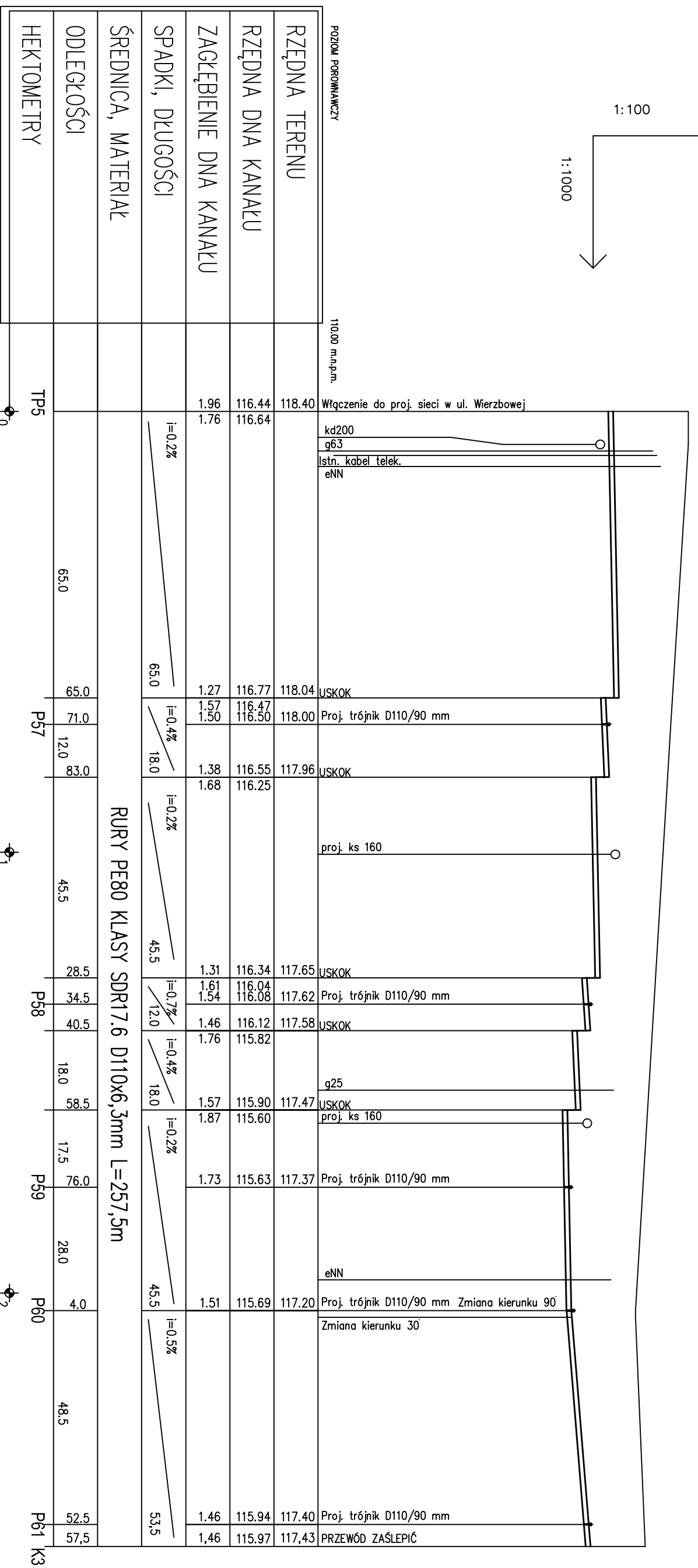
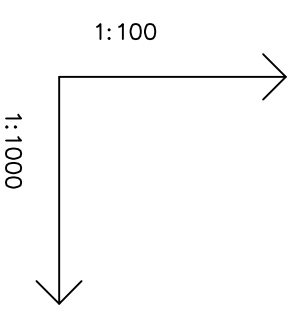
UWAGA

- RUROCIĄGI UKŁADAĆ NA PODSYPCE Z PIASKU GR. MIN. 10 cm
- PRZYJĘTE ZAGĘBIENIA ISTNIEJĄCEGO UZBROJENIA:
 - WODOCIĄG ok. 1,7 m p.p.t.
 - PRZYŁĄCZE WODOCIĄGOWE ok. 1,5 m p.p.t.
 - GAZOCIĄG ok. 0,8 m p.p.t.
 - KABLE ENERG. ok. 0,6 m p.p.t.
 - KABLE TEL. ok. 0,7 m p.p.t.
 - RUROCIĄGI DRENARSKIE - SĄCZKI ok. 1,1 m p.p.t.
 - RUROCIĄGI DRENARSKIE - ZBIERACZE 1,35-1,40 m p.p.t.

Spółka z o.o.
PROKOM
 00-718 Warszawa ul. Czarnokowale 71
 tel. 881-43-12 881-43-13 fax. 881-46-26
 Temat (obiekt) Projekt zbiórczych sieci kanalizacyjnych sanitarnych w systemie podciśnieniowym w gminie Helników - etap II dla miejscowości Hipisiliów i Józefin

Funkcja	Imię i nazwisko	Nr uprawnień	Podpis
Projektownik	mgr inż. Grzegorz Bonaszewski	WZ/0000/PWS/06	
Opisowca	mgr inż. Wojciech Kowal	UB/0003/PWS/07	
Sprawdził	mgr inż. Bożena Borulik	Wz-31/99	
		Bronza	Data
		sanitarno	01.2008r.
		Nr rejestracyjny	
Nazwa rysunku	zodnanie 1a		
PROFIL KANAŁU PODCIŚNIENIOWEGO TP4-KZ56.	1-PM/600/07		
Nr rysunku	4.12		
	100/1/1000		
	Skala		

Ul. CISQWA
noworzchnia ziemna



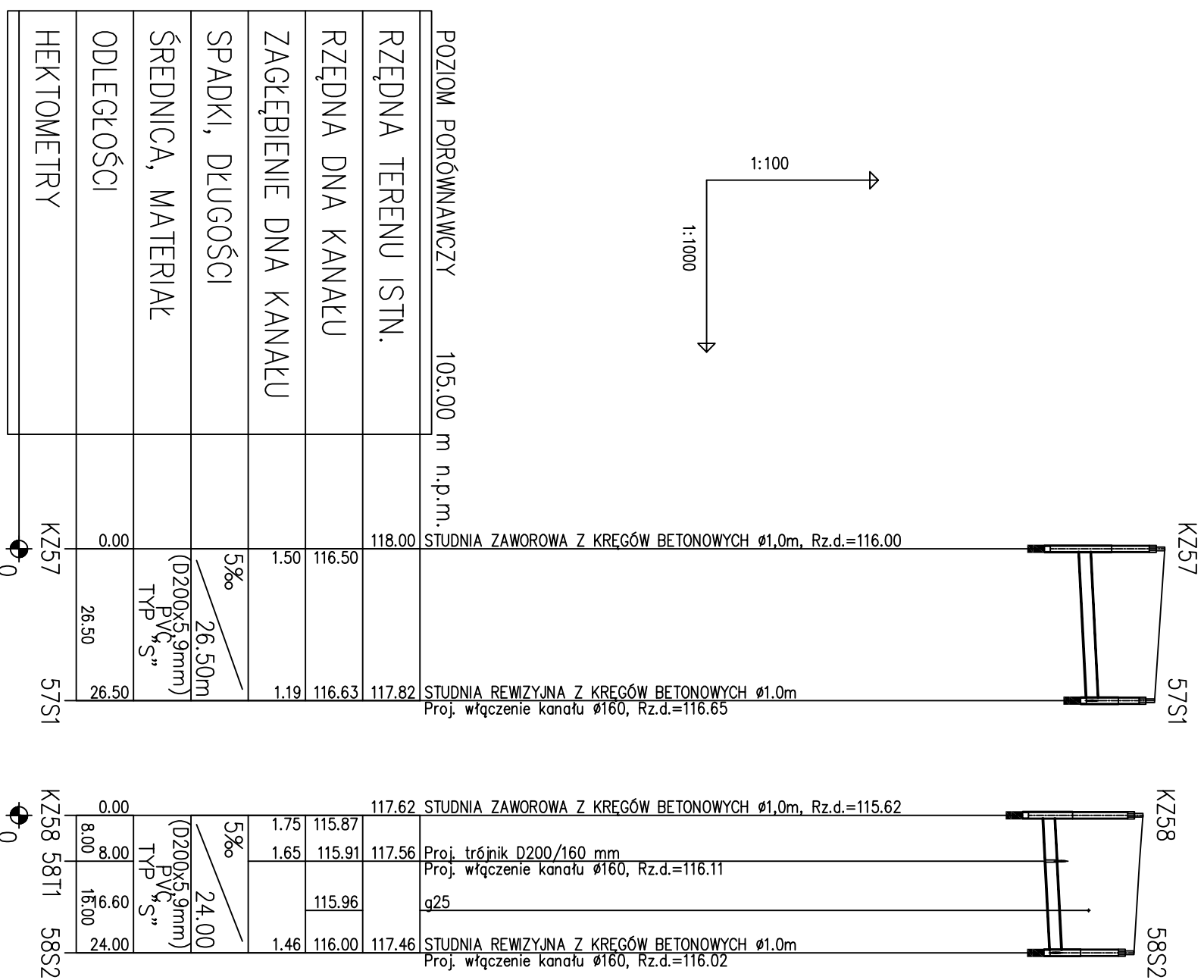
UWAGA

- RUROCIĄGI UKŁADAĆ NA PODSPYRCE Z PIASKU GR. MIN. 10 cm
- PRZYJĘTE ZAGŁĘBIENIA ISTNIEJĄCEGO UZBROJENIA:
 - WODOCIĄG ok. 1,7 m p.p.t.
 - PRZYLECZKI WODOCIĄGOWE ok. 1,5 m p.p.t.
 - GAZOCIĄG ok. 0,8 m p.p.t.
 - KABLE ENERG. ok. 0,6 m p.p.t.
 - KABLE TEL. ok. 0,7 m p.p.t.
 - RUROCIĄGI DRENARSKIE – SĄCZKI ok. 1,1 m p.p.t.
 - RUROCIĄGI DRENARSKIE – ZBIERACZE 1,35–1,40 m p.p.t.

Spółka z o.o.		FUNKCJA		IMIĘ I NAZWISKO		Nr uprawnień		Podpis	
PROKOM		Projektował		mgr inż. Grzegorz Banaszewski		MW/0500/P005/06			
00-718 Warszawa, ul. Czarnikowska 71 tel. 851-45-12, 851-45-13 fax. 851-46-28		Opracował		inż. Adam Steimach		LUB/0063/P005/07			
Temat (obiekt) Projekt zbrocznych sieci kanalizacji sanitarnej w systemie podciśnieniowym w gminie Halinów – etap II dla miejscowości Hipolitów i Józefin		Sprawdził		mgr inż. Bożena Bartnik		Wd-31/99			
Nazwa rysunku		Zadanie 1a		sanitarna		Data		01.2008r.	
PROFIL KANAŁU PODCIŚNIENIOWEGO TP5–P61,		Nr rysunku		I-PM/600/07		Nr rejestracyjny			
		4.14		Skala				100/1:1000	

UL. CISOWA

UL. CISOWA

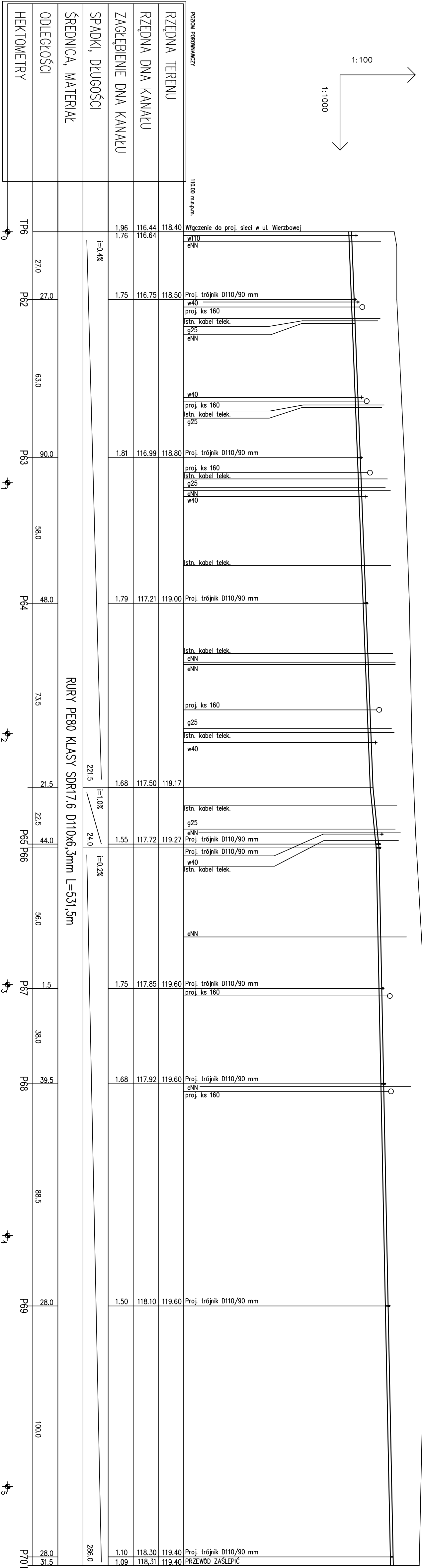
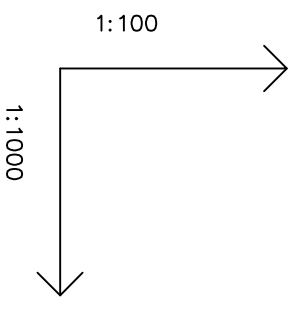


UWAGA

- RUROCIĄGI UKŁADAĆ NA PODSYPCE Z PIASKU GR. MIN. 10 cm
- PRZYJĘTE ZAGŁĘBIENIA ISTNIEJĄCEGO UZBROJENIA:
 - WODOCIĄG ok. 1,7 m p.p.t.
 - PRZYŁĄCZE WODOCIĄGOWE ok. 1,6 m p.p.t.
 - GAZOCIĄG ok. 0,8 m p.p.t.
 - KABLE ENERG. ok. 0,6 m p.p.t.
 - KABLE TEL. ok. 0,7 m p.p.t.
 - RUROCIĄGI DRENARSKIE – SĄCZKI ok. 1,1 m p.p.t.
 - RUROCIĄGI DRENARSKIE – ZBIERACZE 1,35–1,40 m p.p.t.

Spółka z o.o. PROKOM 00-718 Warszawa ul. Czarnikowska 71 tel. 851-43-12, 851-43-13 fax. 851-48-26		Funkcja Projektował mgr inż. Grzegorz Banaszewski		Imię i nazwisko mgr inż. Grzegorz Banaszewski		Nr uprawnienia MW/0500/PROS/06		Podpis	
Temat (obiekt) Projekt zbiorczych sieci kanalizacji sanitarnej w systemie podciśnieniowym w gminie Halinów – etap II dla miejscowości Hipolifów i Józefin		Opracował mgr inż. Wojciech Kowal		inż. Adam Stelmach		UWB/0063/PROS/07			
00-718 Warszawa ul. Czarnikowska 71 tel. 851-43-12, 851-43-13 fax. 851-48-26		Sprawdził mgr inż. Bożena Bartnik		inż. Adam Stelmach		Wa-31/99		Branża sanitarna	
Nazwa rysunku PROFIL KANAŁU GRAWITACYJNEGO w ul. Cisowej odc. KZ57-57S1, KZ58-58S2		zadanie 1a		Nr rejestracyjny I-PM/600/07		Data 01.2008r.			
		Nr rysunku 4.15		Skala 100/1:1000					

UL. CISOWA
nadwierzchnia ziemia



RURY PE80 KLASY SDR17.6 D110x6.3mm L=531,5m

POZIOMY PRZEKROJ	11000 mm	Włgczenie do proj. sieci w ul. Wierzbowej	118.40	118.40																	
RZĘDNA TERENU			118.40	118.50	118.80	119.00	119.17	119.27	119.60	119.60	119.60	119.40	119.40								
RZĘDNA DNA KANAŁU			116.44	116.75	116.99	117.21	117.50	117.72	117.85	117.92	118.10	118.30	118,31								
ZAGŁĘBIENIE DNA KANAŁU			1.96	1.75	1.81	1.79	1.68	1.55	1.75	1.68	1.50	1.10	1.09								
SPADKI, DŁUGOŚCI			1.76																		
ŚREDNICA, MATERIAŁ			=0.4%																		
ODLEGŁOŚCI			=1.0%																		
HEKTOMETRY			=0.2%																		
TP6			27.0	63.0	90.0	58.0	48.0	73.5	21.5	22.5	44.0	56.0	1.5	38.0	39.5	88.5	28.0	100.0	28.0	31.5	
			P62	P63	P64	P65	P66	P67	P68	P69	P70	K4									

UWAGA

- RUROCIĄGI UKŁADAC NA PODSPRCE Z PIASKU GR. MIN. 10 cm
- PRZYJĘTE ZAGŁĘBIENIA ISTNIEJĄCEGO UZBROJENIA:
 - WODOCIĄG ok. 1,7 m p.p.t.
 - PRZYTĄCZE WODOCIĄGOWE ok. 1,5 m p.p.t.
 - GAZOCIĄG ok. 0,8 m p.p.t.
 - KABLE ENERG. ok. 0,6 m p.p.t.
 - KABLE TEL. ok. 0,7 m p.p.t.
 - RUROCIĄGI DRENARSKIE – SĄCZKI ok. 1,1 m p.p.t.
 - RUROCIĄGI DRENARSKIE – ZBIERACZE 1,35–1,40 m p.p.t.

Spółka z o.o.		Funkcja		Imię i nazwisko		Nr uprawnień		Podpis	
PROKOM		Projektował		mgr inż. Grzegorz Binaszowski		UZ/1600/P05/06			
02-718 Warszawa ul. Gęsiniakowa 71		Opracował		mgr inż. Wojciech Kowal		UZ/0363/P05/07			
ul. Dłubnińska 89-92-10 Box 831-48-28		Sprawdził		mgr inż. Bogdan Bartnik		WA-31/99			
Temat (obiekt): Projekt zbiorników sieci kanalizacji sanitarnej w systemie podciśnieniowym w gminie Halinów – etap II dla miejscowości Hipolitów i Józefin		zadanie 10		sanitarna		Data		01.2008r.	
Nazwa rysunku		Nr rysunku		Skala		Nr. rejestracyjny			
PROFIL KANAŁU PODCIŚNIENIOWEGO TP6-P70,		4.16		100/1:1000		I-PM/500/07			

UL. CISOWA
 nawierzchnia
 ziemia

UL. CISOWA
 nawierzchnia
 ziemia

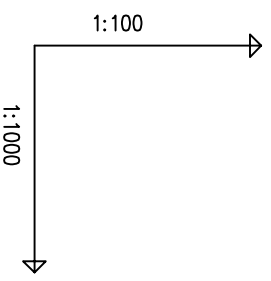
UL. CISOWA
 nawierzchnia
 ziemia

64S3

KZ62 62S2

KZ63 63S3

KZ64 64S3



POZIOM PORÓWNAWCZY 105.00 m n.p.m.

RZĘDNA TERENU ISTN.

RZĘDNA DNA KANAŁU

ZAGŁĘBIENIE DNA KANAŁU

SPADKI, DŁUGOŚCI

ŚREDNICA, MATERIAŁ

ODLEGŁOŚCI

HEKTOMETRY

118.50 STUDNIA ZAWOROWA Z KREGÓW BETONOWYCH ?1,0m, Rz.d.=116.50

kabel telek.
 q25
 kabel eNN

w40
 STUDNIA REWIZYJNA Z KREGÓW BETONOWYCH ?1,0m
 Proj. włączenie kanału ø160, Rz.d.=117.21

118.80 STUDNIA ZAWOROWA Z KREGÓW BETONOWYCH ?1,0m, Rz.d.=116.80

Proj. trójnik D200/160 mm
 Proj. włączenie kanału ø160, Rz.d.=117.52
 kabel telek.
 q25
 kabel eNN
 kabel eNN
 w40

118.91 STUDNIA REWIZYJNA Z KREGÓW BETONOWYCH ?1,0m
 Proj. włączenie kanału ø160, Rz.d.=117.47

119.00 STUDNIA ZAWOROWA Z KREGÓW BETONOWYCH ?1,0m, Rz.d.=117.00

kabel telek.
 kabel eNN
 kabel eNN

Proj. trójnik D200/160 mm
 Proj. włączenie kanału ø160, Rz.d.=117.90

119.10 STUDNIA REWIZYJNA Z KREGÓW BETONOWYCH ?1,0m
 Proj. włączenie kanału ø160, Rz.d.=117.73

KZ62 62S2

KZ63 63S3

KZ64 64S3

RZĘDNA TERENU ISTN.

RZĘDNA DNA KANAŁU

ZAGŁĘBIENIE DNA KANAŁU

SPADKI, DŁUGOŚCI

ŚREDNICA, MATERIAŁ

ODLEGŁOŚCI

HEKTOMETRY

118.50 STUDNIA ZAWOROWA Z KREGÓW BETONOWYCH ?1,0m, Rz.d.=116.50

kabel telek.
 q25
 kabel eNN

w40
 STUDNIA REWIZYJNA Z KREGÓW BETONOWYCH ?1,0m
 Proj. włączenie kanału ø160, Rz.d.=117.21

118.80 STUDNIA ZAWOROWA Z KREGÓW BETONOWYCH ?1,0m, Rz.d.=116.80

Proj. trójnik D200/160 mm
 Proj. włączenie kanału ø160, Rz.d.=117.52
 kabel telek.
 q25
 kabel eNN
 kabel eNN
 w40

118.91 STUDNIA REWIZYJNA Z KREGÓW BETONOWYCH ?1,0m
 Proj. włączenie kanału ø160, Rz.d.=117.47

119.00 STUDNIA ZAWOROWA Z KREGÓW BETONOWYCH ?1,0m, Rz.d.=117.00

kabel telek.
 kabel eNN
 kabel eNN

Proj. trójnik D200/160 mm
 Proj. włączenie kanału ø160, Rz.d.=117.90

119.10 STUDNIA REWIZYJNA Z KREGÓW BETONOWYCH ?1,0m
 Proj. włączenie kanału ø160, Rz.d.=117.73

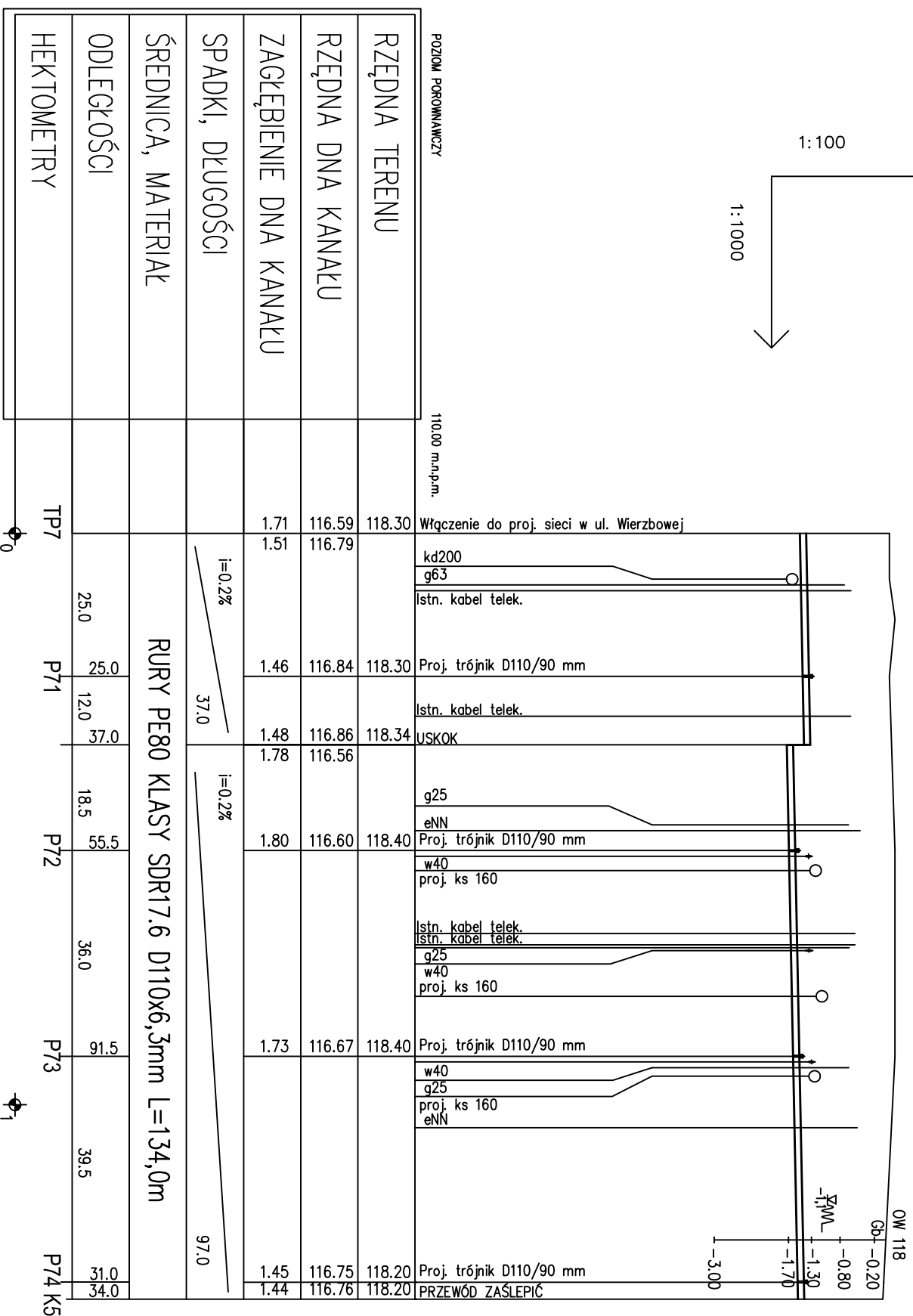
UWAGA

- RUROCIĄGI UKŁADAĆ NA PODSYPCE Z PIASKU GR. MIN. 10 cm
- PRZYJĘTE ZAGŁĘBIENIA ISTNIEJĄCEGO UZBROJENIA:
 - WODOCIĄG ok. 1,7 m p.p.t.
 - PRZYŁĄCZE WODOCIĄGOWE ok. 1,6 m p.p.t.
 - GAZOCIĄG ok. 0,8 m p.p.t.
 - KABLE ENERG. ok. 0,6 m p.p.t.
 - KABLE TEL. ok. 0,7 m p.p.t.
 - RUROCIĄGI DRENARSKIE – SĄCZKI ok. 1,1 m p.p.t.
 - RUROCIĄGI DRENARSKIE – ZBIERACZE 1,35–1,40 m p.p.t.

Spółka z o.o. PROKOM 00-718 Warszawa ul. Czarnikowska 71 tel. 851-43-12, 851-43-13 fax. 851-48-26		Funkcja Projektował mgr inż. Grzegorz Banaszewski Opracował mgr inż. Wojciech Kowal		Imię i nazwisko mgr inż. Grzegorz Banaszewski mgr inż. Wojciech Kowal		Nr uprawnienia MW/0500/PROS/06 LUB/0063/PROS/07		Podpis 	
Temat (obiekt) Projekt zbiorczych sieci kanalizacji sanitarnej w systemie podciśnieniowym w gminie Halinów – etap II dla miejscowości Hipolitów i Józefin		Sprawdził mgr inż. Adam Stelmach		mgr inż. Bożena Bortnik		Wa-31/99		Branża sanitarna	
Nazwa rysunku PROFIL KANAŁU GRAWITACYJNEGO w ul. Cisowej odc. KZ62-62S2, KZ63-63S3, KZ64-64S3		zadanie 1a		Nr rejestracyjny I-PM/600/07		Nr rysunku 4.17		Skala 100/1:1000	

UL. TOPOLOWA
 powierzchnia ziemna

1:100
 1:1000



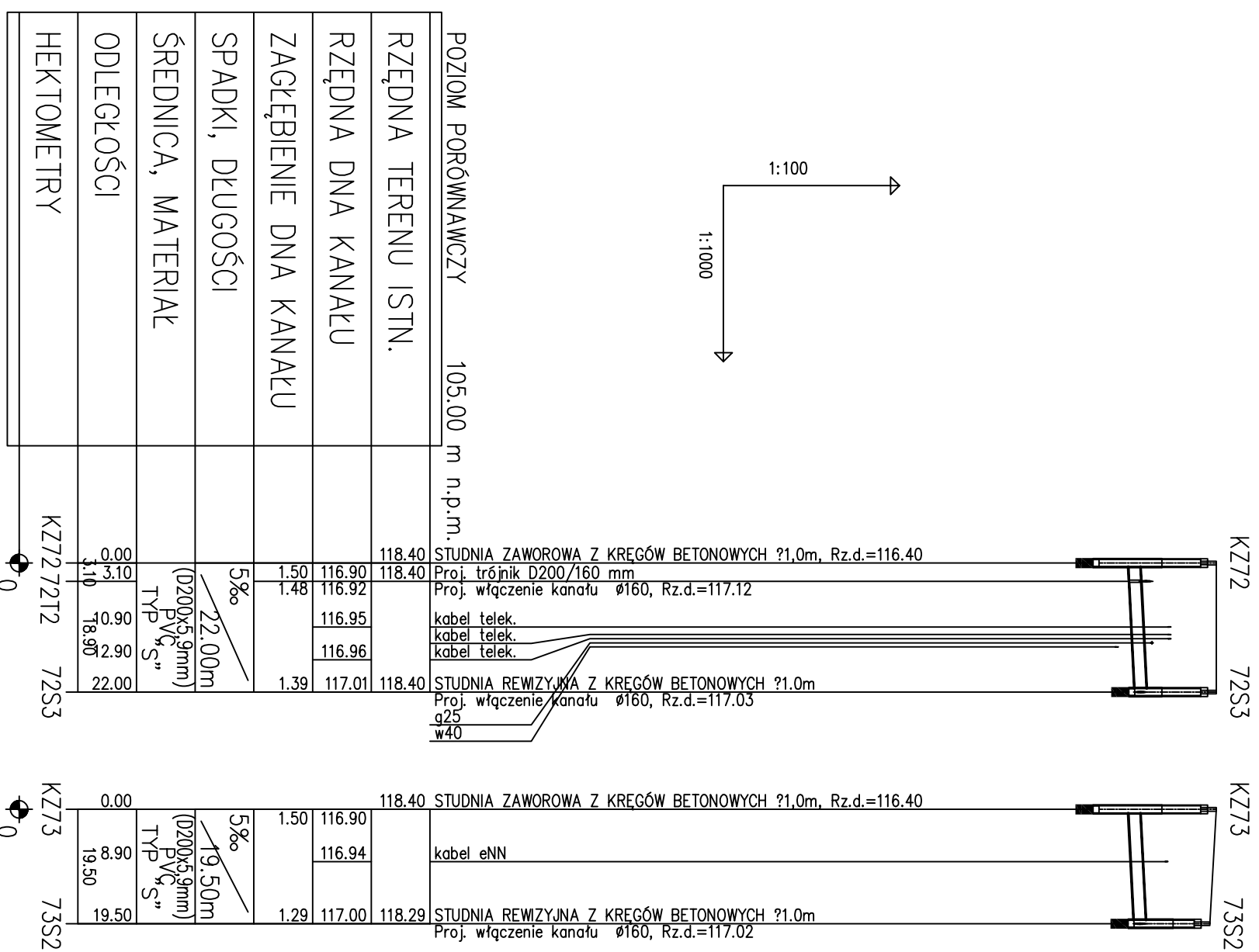
- UWAGA**
- RUROCIĄGI UKŁADAĆ NA PODSYPCE Z PIASKU GR. MIN. 10 cm
 - PRZYJĘTE ZAGŁĘBIENIA ISTNIEJĄCEGO UZBROJENIA:
 - WODOCIĄG ok. 1,7 m p.p.t.
 - PRZYŁĄCZE WODOCIĄGOWE ok. 1,5 m p.p.t.
 - GAZOCIĄG ok. 0,8 m p.p.t.
 - KABLE ENERG. ok. 0,6 m p.p.t.
 - KABLE TEL. ok. 0,7 m p.p.t.
 - RUROCIĄGI DRENARSKIE – SĄCZKI ok. 1,1 m p.p.t.
 - RUROCIĄGI DRENARSKIE – ZBIERACZE 1,35–1,40 m p.p.t.

POZIOM PORÓWNAWCZY 110,00 mm p.p.m.		Włączenie do proj. sieci w ul. Wierzbowej	
RZĘDNA TERENU	118.30	118.30	118.30
RZĘDNA DNA KANAŁU	116.59	116.79	116.79
ZAGŁĘBIENIE DNA KANAŁU	1.71	1.51	1.46
SPADKI, DŁUGOŚCI		$i=0.2\%$	37.0
ŚREDNICA, MATERIAŁ		$i=0.2\%$	97.0
ODLEGŁOŚCI		RURY PE80 KLASY SDR17.6 D110x6,3mm L=134,0m	
HEKTOMETRY	TP7	P71	P72
	25.0	25.0	18.5
		12.0	55.5
		37.0	36.0
			91.5
			39.5
			31.0
			34.0
			P74 K5

Spółka z o.o. PROKOM		00-718 Warszawa ul. Czarniakowska 71 tel. 851-43-12, 851-43-13 fax. 851-48-26	
Funkcja	Imię i nazwisko	Nr uprawnienia	Podpis
Projektował	mgr inż. Grzegorz Bonaszewski	MW/6590/PO05/06	
Opracował	mgr inż. Wojciech Kowal	LUB/0063/PO05/07	
Sprawdził	inż. Adam Steinhach		
	mgr inż. Bożena Bartnik	Wa-31/99	
Temat (obiekt) Projekt zbiorczych sieci kanalizacji sanitarnej w systemie podciśnieniowym w gminie Halinów – etap II dla miejscowości Hipolifów i Józefin		Branża	Data
Nazwa rysunku		sanitarna	01.2008r.
PROFIL KANAŁU PODCIŚNIENIOWEGO TP7-P74,		Nr rejestracyjny	
		I-PM/600/07	
		Nr rysunku	Skala
		4.18	100/1:1000

UL. TOPOLOWA
~~powierzchnia~~
~~ziemia~~

UL. TOPOLOWA
~~powierzchnia~~
~~ziemia~~



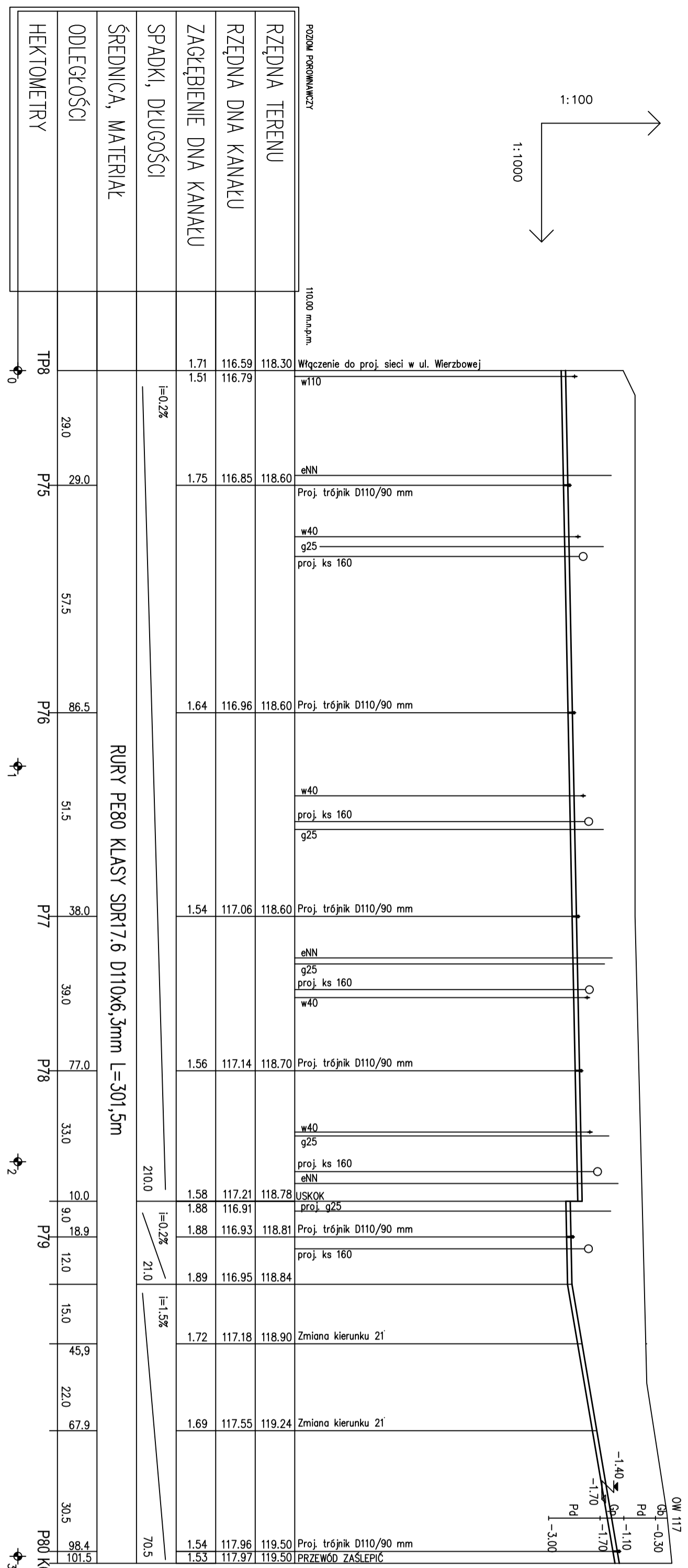
UWAGA

- RUROCIĄGI UKŁADAĆ NA PODSYPCE Z PIASKU GR. MIN. 10 cm
- PRZYJĘTE ZAGŁĘBIENIA ISTNIEJĄCEGO UZBROJENIA:
 - WODOCIĄG ok. 1,7 m p.p.t.
 - PRZYŁĄCZE WODOCIĄGOWE ok. 1,6 m p.p.t.
 - GAZOCIĄG ok. 0,8 m p.p.t.
 - KABLE ENERG. ok. 0,6 m p.p.t.
 - KABLE TEL. ok. 0,7 m p.p.t.
 - RUROCIĄGI DRENARSKIE – SĄCZKI ok. 1,1 m p.p.t.
 - RUROCIĄGI DRENARSKIE – ZBIERACZE 1,35–1,40 m p.p.t.

Spółka z o.o. PROKOM 00-718 Warszawa ul. Czarnikowska 71 tel. 851-45-12, 851-45-13 fax. 851-48-26		Funkcja Projektował mgr inż. Grzegorz Banaszewski		Imię i nazwisko mgr inż. Grzegorz Banaszewski		Nr uprawnienia MWZ/0500/PROS/06		Podpis	
Opracował mgr inż. Wojciech Kowal		inż. Adam Stelmach		mgr inż. Wojciech Kowal		LUB/0063/PROS/07			
Sprawdził mgr inż. Bożena Bortnik		mgr inż. Bożena Bortnik		inż. Adam Stelmach		Wa-31/99		Branża sanitarna	
Temat (obiekt) Projekt zbiorczych sieci kanalizacji sanitarnej w systemie podciśnieniowym w gminie Halinów – etap II dla miejscowości Hipolitów i Józefin		zadanie 1a		01.2008r.		Data			
Nazwa rysunku PROFIL KANAŁU GRAWITACYJNEGO w ul. Topolowej odc. KZ72-72S3, KZ73-73S2		1-PM/600/07		Nr rysunku 4.19		Nr rejestracyjny 100/1:1000		Skala	

UL. TOPOLOWA
nawierzchnia zienna

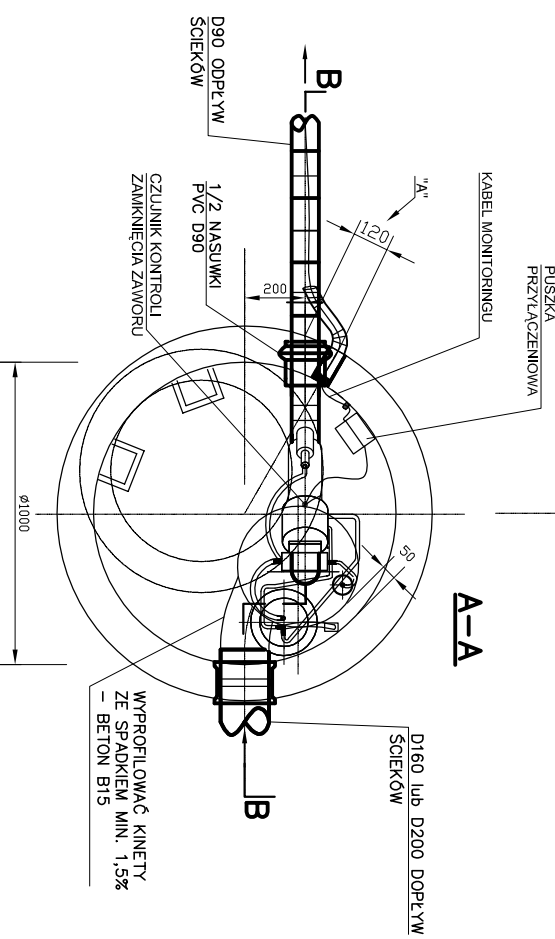
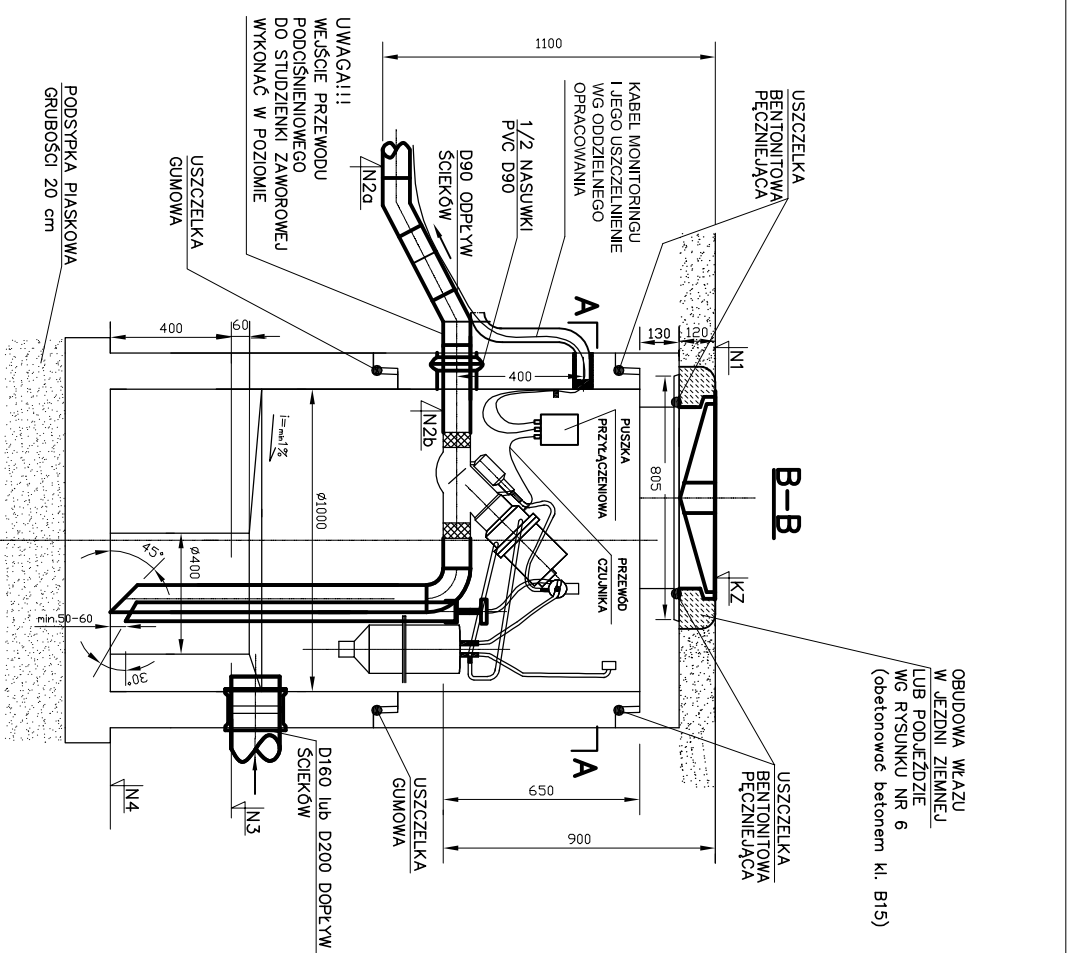
1:100
1:1000



RURY PE80 KLASY SDR17.6 D110X6,3mm L=301,5m

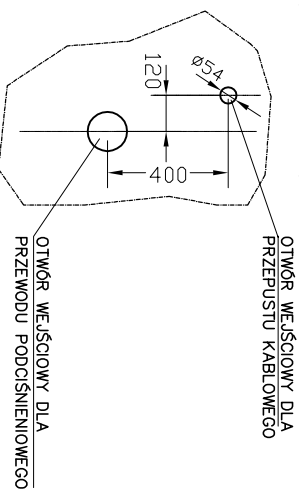
- UWAGA**
- RUROCIĄGI UKŁADAĆ NA PODSTYPCE Z PIASKU GR. MIN. 10 cm
 - PRZYJĘTE ZAGŁĘBIENIA ISTNIEJĄCEGO UZBROJENIA:
 - WODOCIĄG ok. 1,7 m p.p.t.
 - PRZYŁĄCZE WODOCIĄGOWE ok. 1,5 m p.p.t.
 - GAZOCIĄG ok. 0,8 m p.p.t.
 - KABLE ENERG. ok. 0,6 m p.p.t.
 - KABLE TEL. ok. 0,7 m p.p.t.
 - RUROCIĄGI DRENARSKIE – SĄCZKI ok. 1,1 m p.p.t.
 - RUROCIĄGI DRENARSKIE – ZBIERACZE 1,35–1,40 m p.p.t.

Spółka z o.o. PROKOM 00-718 Wierzbowa ul. Szymbarkowa 71 tel. 601 45-12, 601 45-13 fax. 601 46-26		Funkcja Projektował mgr inż. Grzegorz Bonaszewski Opracował inż. Wojciech Kowal Sprawdził mgr inż. Bożena Barlink		Nr uprawnień MW/0500/P005/06 LUB/0063/P005/07		Podpis 	
Temat (obiekt) Projekt zbiorników sieci kanalizacji sanitarnej w systemie podciśnieniowym w gminie Halinów – etap II dla miejscowości Hipolitów i Józefin		Wzrost 31/99 Branża sanitarna		Data 01.2008r.		Nr rejestracyjny 1-PM/600/07	
Nazwa rysunku PROFIL KANAŁU PODCIŚNIENIOWEGO TP8-P80,		Zdanie 1a		Nr rysunku 4.20		Skala 100/1:1000	



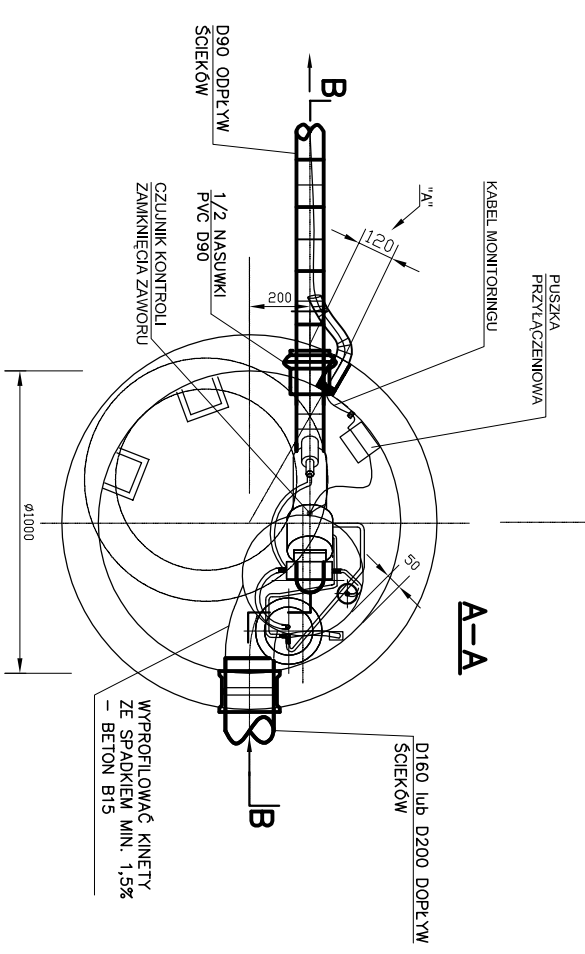
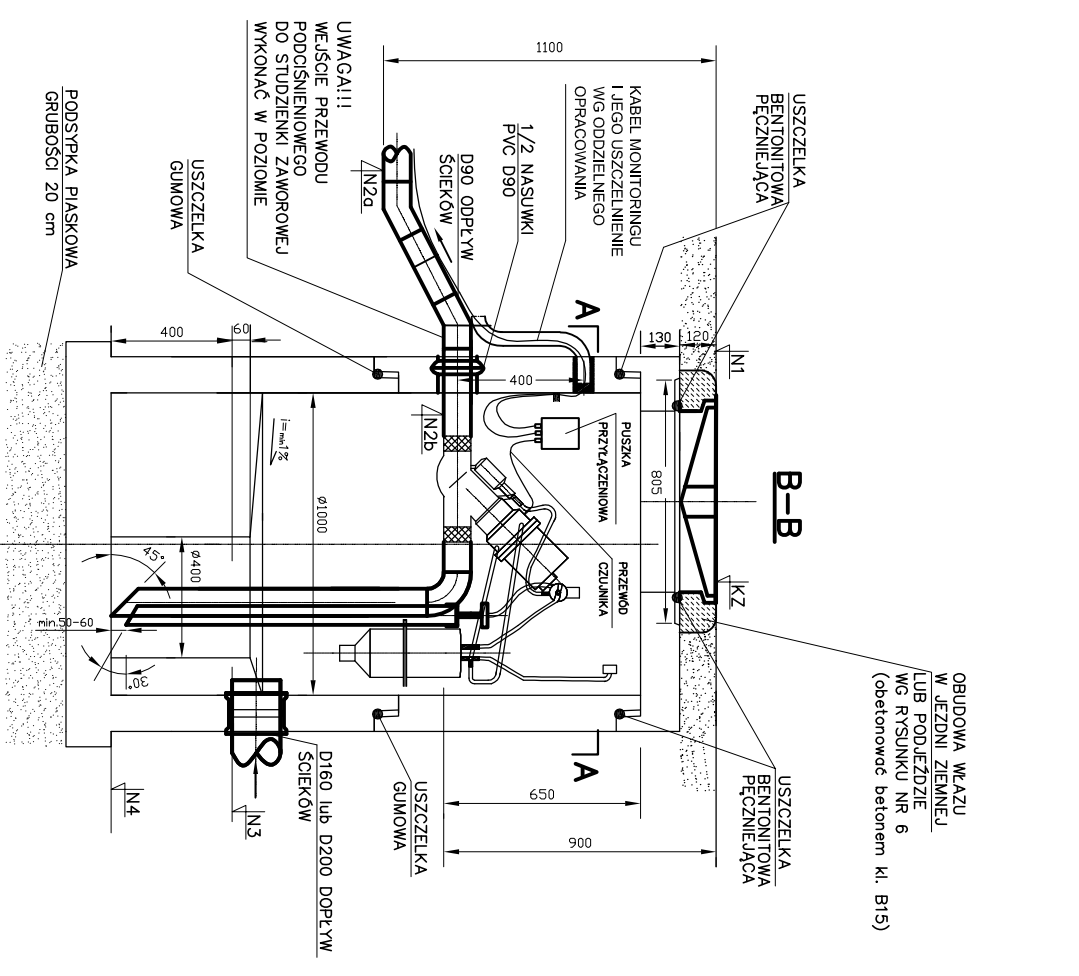
WIDOK "A"

SPOSÓB ROZMIESZCZENIE OTWORÓW
DLA PRZEPUSTU KABLOWEGO
I PRZEWODU PODCIŚNIENIOWEGO
(WIDOK Z ZEWNĄTRZ)



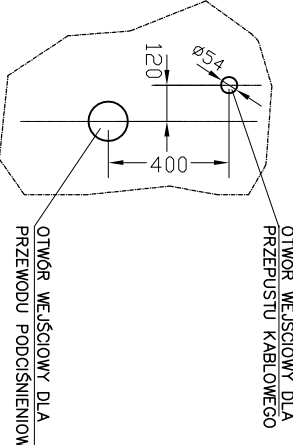
Komory Zaworowe	Szkie połączenia	Rzędna pokryw wjazdu KZ	Rzędna terenu N1	Typ wjazdu	Rzędna podc. N2a	Rzędna grawit. N3	Rzędna dna N4
KZ1	D90	117,42	117,42	D	116,32	—	115,42
KZ3	D90	117,40	117,40	D	116,30	—	115,40
KZ4	D90	117,46	117,46	D	116,36	—	115,46
KZ5	D90	117,56	117,56	D	116,46	—	115,56
KZ6	D90	117,80	117,80	D	116,70	—	115,80
KZ7	D90	117,82	117,82	D	116,72	—	115,82
KZ18	D90	118,30	118,30	D	117,20	—	116,30
KZ61	D90	117,43	117,43	D	116,33	—	115,43
KZ70	D90	119,41	119,41	D	118,31	—	117,41
KZ74	D90	118,20	118,20	D	117,10	—	116,20
KZ26	D90	117,45	117,45	D	116,35	—	115,45
KZ27	D90	117,15	117,15	D	116,05	—	115,15
KZ44	D90	117,40	117,40	D	116,30	—	115,40
KZ43	D90	117,65	117,65	D	116,55	—	115,65
KZ42	D90	118,00	118,00	D	116,90	—	116,00
KZ47	D90	118,42	118,42	D	117,32	—	116,42
KZ48	D90	118,51	118,51	D	117,41	—	116,51
KZ52	D90	119,40	119,40	D	118,30	—	117,40

Spółka z o.o. PROKOM 00-718 Warszawa ul. Czerniakowska 71 tel. 851-43-12, 851-43-13 fax. 851-48-26	Funkcja	Imię i nazwisko		Nr uprawnień	Podpis
	Projektował	mgr inż. Grzegorz Baraszewski		MZ/050/PO05/05	
	Opracował	Inż. Adam Steimach		—	
	Sprawił	mgr inż. Bożena Bartnik		Wa-31/99	
Temat (obiekt) Projekt zbiorczych sieci kanalizacji sanitarnej w systemie podciśnieniowym w gminie Halinów – etap II miejscowości Hipolitów i Józefin					
zadanie 1a					
Nazwa rysunku					
SCHEMAT STUDZIENKI ZAWOROWEJ "3" W JEZDNI Z PLANOWANYM WLOTEM GRAWITACJI					
				I-PW/600/07	
				Nr rysunku	Skala
				5.1	1:25
				Nr rejestracyjny	Data
					01. 2008r.



WIDOK "A"

SPOSÓB ROZMIESZCZENIE OTWORÓW
DLA PRZEPUSTU KABLOWEGO
I PRZEWODU PODCIŚNIOWEGO
(WIDOK Z ZEWNĄTRZ)



Komorowy Zaworowe	Szkie połączenia	Rzędna pokrywy wjazdu KZ	Rzędna terenu N1	Typ wjazdu	Rzędna podciś. N2a	Rzędna grawit. N3	Rzędna dna N4
-	-	w [m n.p.m.]	w [m n.p.m.]	-	w [m n.p.m.]	w [m n.p.m.]	w [m n.p.m.]
KZ58	D90 / D200	117,62	117,62	D	116,52	115,87	115,62
KZ57	D90 / D200	118,00	118,00	D	116,90	116,50	116,00
KZ19	D90 / D200	117,96	117,96	D	116,86	116,46	115,96
KZ17	D90 / D160	118,30	118,30	D	117,20	116,80	116,30
KZ15	D90 / D160	118,27	118,27	D	117,17	116,77	116,27
KZ14	D90 / D160	118,21	118,21	D	117,11	116,71	116,21
KZ13	D90 / D160	118,20	118,20	D	117,10	116,70	116,20
KZ77	D90 / D160	118,60	118,60	D	117,50	117,10	116,60
KZ80	D90 / D160	119,50	119,50	D	118,40	118,00	117,50
KZ25	D90 / D160	117,05	117,05	D	115,95	115,55	115,05
KZ20	D90 / D160	117,72	117,72	D	116,62	116,22	115,62
KZ35	D90 / D160	119,10	119,10	D	118,00	117,60	117,10
KZ82	D90 / D160	119,69	119,69	D	118,59	118,05	117,55
KZ10	D90 / D160	118,10	118,10	D	117,00	116,60	116,10
KZ53	D90 / D160	119,40	119,40	D	118,30	117,90	117,40
KZ34	D90 / D160	118,74	118,74	D	117,64	117,24	116,74

Spółka z o.o.
PROKOM
00-718 Warszawa ul. Czerniakowska 71
tel. 851-43-12, 851-43-13 fax. 851-48-28

Funkcja **Imię i nazwisko** **Nr uprawnień** **Podpis**

Projektował mgr inż. Grzegorz Banaszewski MAZ/0500/0005/06

Opracował inż. Adam Stelmach

Sprawdził mgr inż. Bożena Bartnik Wd-31/99

Temat (obiekt) Projekt zbiorczych sieci kanalizacji sanitarnej w systemie podciśnieniowym w gminie Halinów – etap II miejscowości Hipolitów i Józefin

zadanie 1a

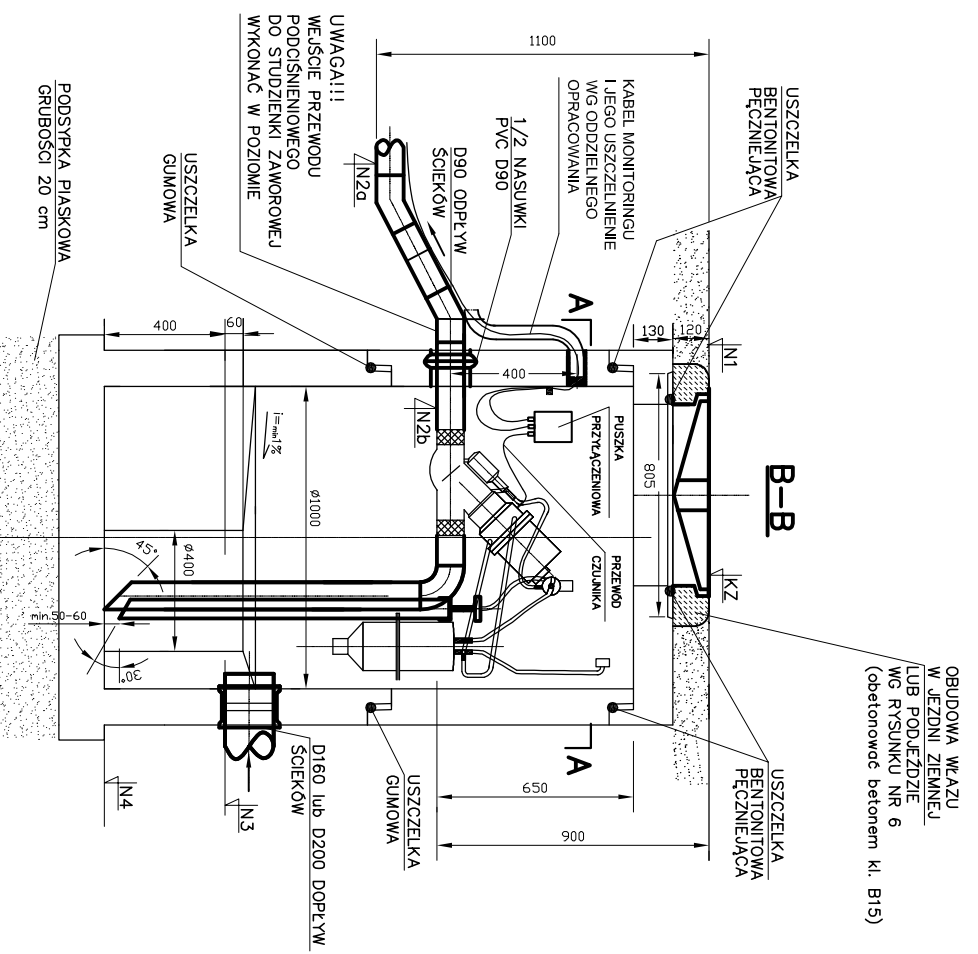
Nazwa rysunku SCHEMAT STUDZIENKI ZAWOROWEJ "3" W JEZDNI Z JEDNYM WLOTEM GRAWITACJI – cz.1

Nr rysunku I-PW/600/07

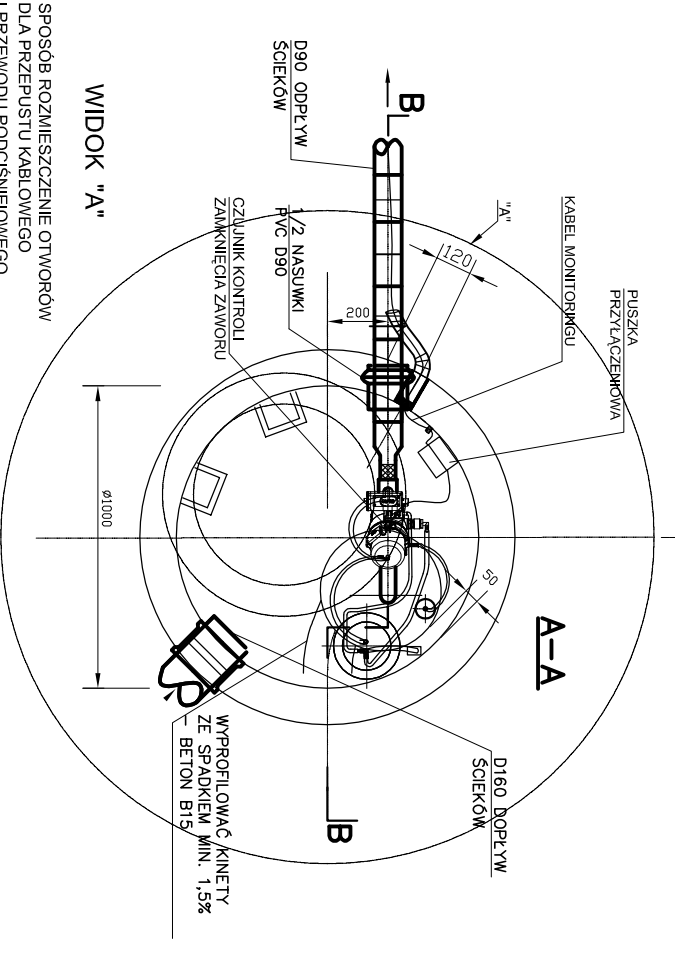
Skala 5.2

Data 01. 2008r.

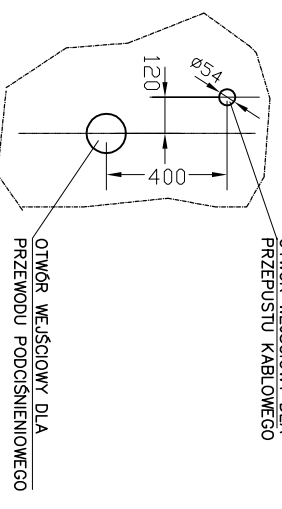
Nr rejestracyjny



OBUDOWA WŁAZU
W JEZDNI ZIEMNEJ
LUB PODJEZDZIE
WC RYSUNKU NR 6
(obetonowac betonem kl. B15)

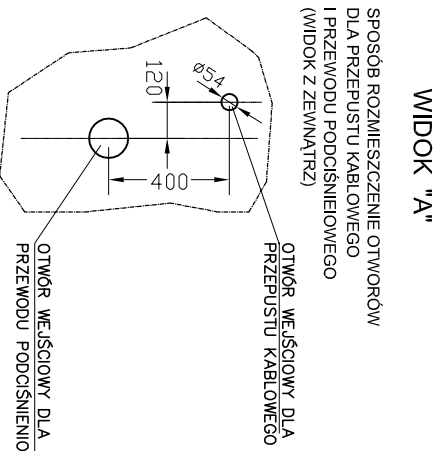
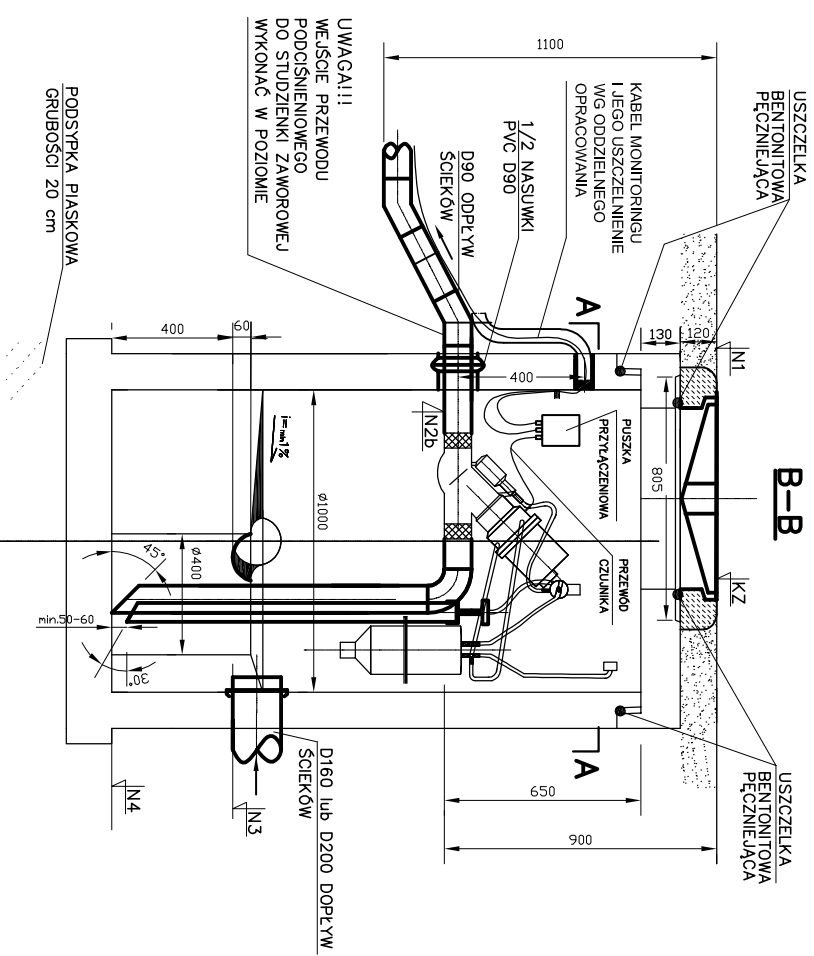


SPOSÓB ROZMIESZCZENIE OTWORÓW
DLA PRZEPUSTU KABLOWEGO
I PRZEWODU PODCIŚNIENIOWEGO
(WIDOK Z ZEWNĄTRZ)



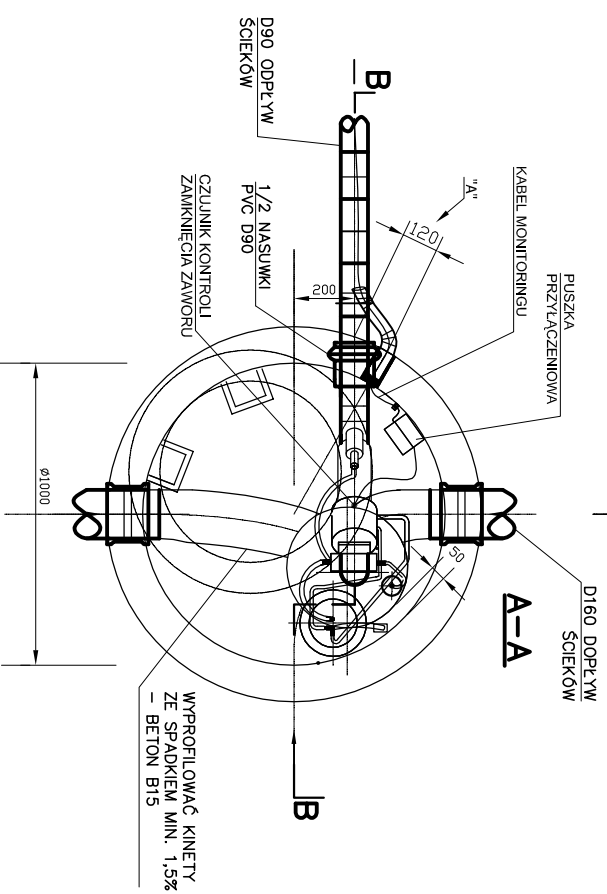
Kod	Symbol	Wzrost [m n.p.m.]	Wzrost [m n.p.m.]	Typ wjazdu	Rzędna podciś. N2a [m n.p.m.]	Rzędna grawit. N3 [m n.p.m.]	Rzędna dna N4 [m n.p.m.]
KZ16		118,30	118,30	D	117,20	116,80	116,30
KZ60		117,20	117,20	D	116,10	115,70	115,20

Spółka z o.o.		Funkcja		Imię i nazwisko		Nr uprawnień		Podpis	
PROKOM		Projektował		mgr inż. Grzegorz Banaszewski		MAZ/0500/POUS/06			
00-718 Warszawa ul. Czerwikowska 71 tel. 661-45-12, 661-45-13 fax. 661-46-26		Opracował		inż. Adam Stelmach		-			
Temat (obł.) Projekt zbiorczych sieci kanalizacji sanitarnej w systemie podciśnieniowym w gminie Halinów – etap miejscowości Hipolitów i Józefin		Sprawdził		mgr inż. Bożena Bartnik		Wa-31/99			
Nazwa rysunku		zadanie 1a		Branża		Data			
SCHEMAT STUDZIENKI ZAWOROWEJ "3" W JEZDNI Z JEDNYM WIOTEM GRAWITACJI – cz.3		Nr rysunku		I-PW/600/07		Nr rejestracyjny			
		5.4		Skala		1:25			



WIDOK "A"

SPOSÓB ROZMIESZCZENIE OTWORÓW
DLA PRZEPUSTU KABLOWEGO
I PRZEWODU PODCIŚNIENIOWEGO
(WIDOK Z ZEWNĄTRZ)

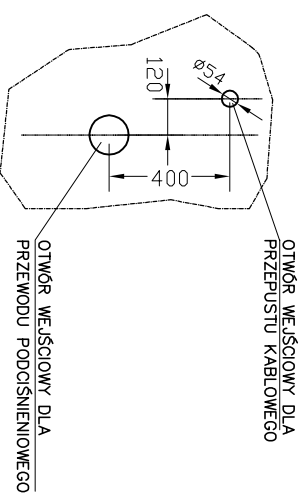


Komory Zaworowe KZ	Szkie połączenia	Rzędna pokrywy włazu KZ	Rzędna terenu N1	Typ włazu	Rzędna podciś. N2a	Rzędna grawit. N3	Rzędna dna N4
KZ50		119,20	119,20	D	118,10	117,70	117,20
KZ68		119,60	119,60	D	118,50	118,10	117,60

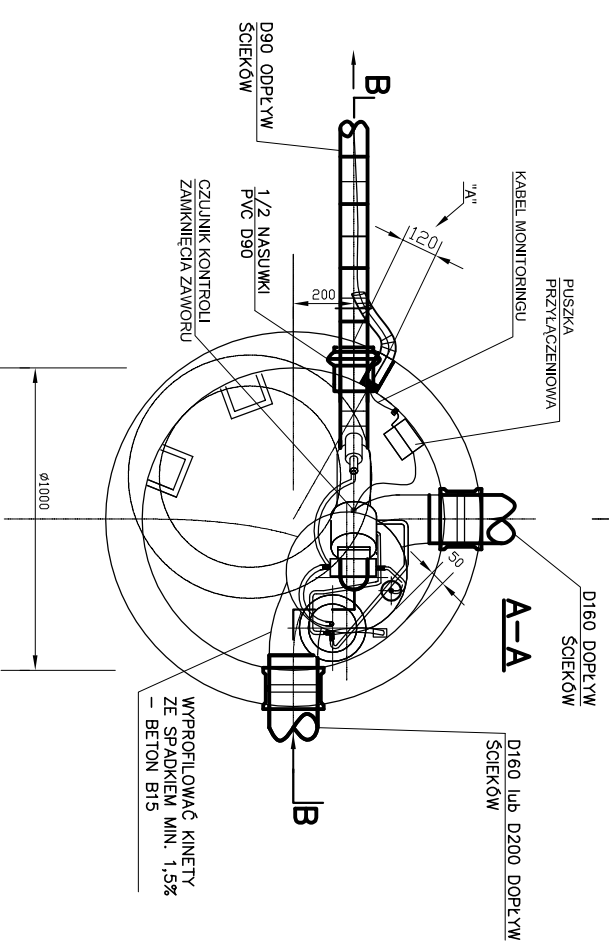
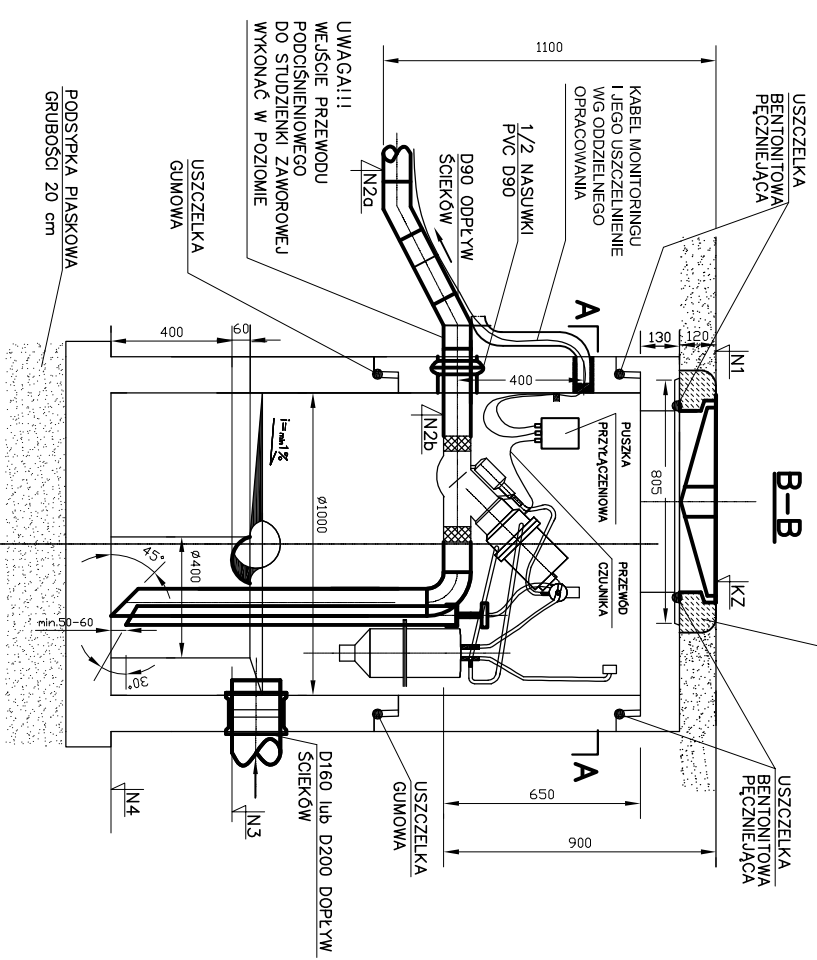
Spółka z o.o.		Funkcja		Imię i nazwisko		Nr uprawnień		Podpis	
PROKOM		Projektował		mgr inż. Grzegorz Banaszewski		MAZ/0500/P005/06			
00-718 Warszawa ul. Czarnikowska 71 tel. 851-43-12, 851-43-13 fax. 851-48-26		Opracował		inż. Adam Stelmach		-			
Temat (obiekt) Projekt zbiorczych sieci kanalizacji sanitarnej w systemie podciśnieniowym w gminie Halinów – etap II miejscowości Hipolitów i Józefin		Sprawdził		mgr inż. Bożena Bartnik		Wd-31/99		Branża	
zadanie 1A								Data	
Nazwa rysunku								Nr rejestracyjny	
SCHEMAT STUDZIENKI ZAWOROWEJ "3" W JEZDNI Z DWOMA WLOTAMI GRAWITACJI – cz.1								1-PM/600/07	
								Nr rysunku	
								Skala	
								5.5	
								1:25	

WIDOK "A"

SPOSÓB ROZMIESZCZENIE OTWORÓW
DLA PRZEPUSTU KABLOWEGO
I PRZEWODU PODCIŚNIENIOWEGO
(WIDOK Z ZEWNĄTRZ)



OBUDOWA WĘZŁU
W JEZDNI ZIEMNEJ
LUB PODJEZDZIE
WG RYSUNKU NR 6
(obetonować betonem kl. B15)



Komory Zaworowe KZ	Szkie połączenia	Rzędna pokrywy wjazdu KZ	Rzędna terenu N1	Typ wjazdu	Rzędna podciś. N2a	Rzędna grawit. N3	Rzędna dna N4
-	-	w [m.np.m.]	w [m.np.m.]	-	w [m.np.m.]	w [m.np.m.]	w [m.np.m.]
KZ63	D90 / D160 / D200	118,80	118,80	D	117,70	117,30	116,80
KZ64	D90 / D160 / D200	119,00	119,00	D	117,90	117,50	117,00
KZ71	D90 / D160 / D200	118,30	118,30	D	117,20	116,80	116,30
KZ46	D90 / D160 / D200	118,27	118,27	D	117,07	116,75	116,25
KZ24	D90 / D160 / D200	116,84	116,84	D	115,74	115,34	114,84
KZ22	D90 / D160 / D200	116,80	116,80	D	115,70	115,30	114,80
KZ30	D90 / D160 / D200	118,05	118,05	D	116,95	116,55	116,05
KZ31	D90 / D160 / D200	118,20	118,20	D	117,10	116,70	116,20
KZ32	D90 / D160 / D200	118,70	118,70	D	117,60	116,70	116,20
KZ33	D90 / D160 / D200	118,50	118,50	D	117,40	117,00	116,50
KZ39	D90 / D160 / D200	119,03	119,03	D	117,97	117,66	117,48
KZ66	D90 / D160 / D200	119,20	119,20	D	118,10	117,70	117,20
KZ21	D90 / D160 / D200	117,65	117,65	D	116,55	115,68	115,15
KZ37	D90 / D160 / D200	118,91	118,91	D	117,81	117,41	116,91
KZ83	D90 / D160 / D200	119,60	119,60	D	118,50	118,10	117,60
KZ49	D90 / D160 / D200	118,80	118,80	D	117,70	117,30	116,80
KZ12	D90 / D160 / D200	118,40	118,40	D	117,30	116,90	116,40
KZ73	D90 / D160 / D200	118,40	118,40	D	117,30	116,90	116,40

Komory Zaworowe KZ	Szkie połączenia	Rzędna pokrywy wjazdu KZ	Rzędna terenu N1	Typ wjazdu	Rzędna podciś. N2a	Rzędna grawit. N3	Rzędna dna N4
-	-	w [m.np.m.]	w [m.np.m.]	-	w [m.np.m.]	w [m.np.m.]	w [m.np.m.]
KZ23	D90 / D160 / D200	116,60	116,60	D	115,50	115,30	114,60
KZ72	D90 / D160 / D200	118,40	118,40	D	117,30	116,90	116,40
KZ76	D90 / D160 / D200	118,60	118,60	D	117,50	117,10	116,60
KZ75	D90 / D160 / D200	118,60	118,60	D	117,50	117,10	116,60
KZ78	D90 / D160 / D200	118,70	118,70	D	117,60	117,20	116,70
KZ38	D90 / D160 / D200	118,85	118,85	D	117,75	117,35	116,85
KZ81	D90 / D160 / D200	119,70	119,70	D	118,60	118,20	117,70

PROKOM
Spółka z o.o.
00-718 Warszawa ul. Czarnkowska 71
tel. 851-43-12, 851-43-13 fax. 851-48-28

Funkcja	Imię i nazwisko	Nr uprawnienia	Podpis
Projektował	mgr inż. Grzegorz Bonaszewski	MZ/0500/P005/06	
Opracował	inż. Adam Stelmacz	-	
Sprawił	mgr inż. Bożena Barcik	WG-31/99	

Temat (obiekt) Projekt zbiorczych sieci kanalizacji sanitarnej w systemie podciśnieniowym w gminie Halinów – etap II miejscowości: Hipolitów i Józefin

zadanie 1 a

Nr rejestracyjny

01. 2008r.

Nazwa rysunku
SCHEMAT STUDZIENKI ZAWOROWEJ "3" W JEZDNI
Z DWOMA WIOTAMI GRAWITACJI – cz.2

Nr rysunku	Skala
5,6	1:25

