

Wielgolas

Brzeziński



- DZNACZENIA**
- — projektowany słup z oprawą sodowa 70W
 - — istniejąca oprawa
 - ⬇ — projektowany ochronnik przepięciowy SE30.136
 - ↔ — istniejący słup linii nn

SPRAWDZIŁ
inż. inż. JANUSZ WASZAK
upr. bud. Nr 64/86
tel. nr w-wb 489/94
gwid. MAZ/IE/2488/02

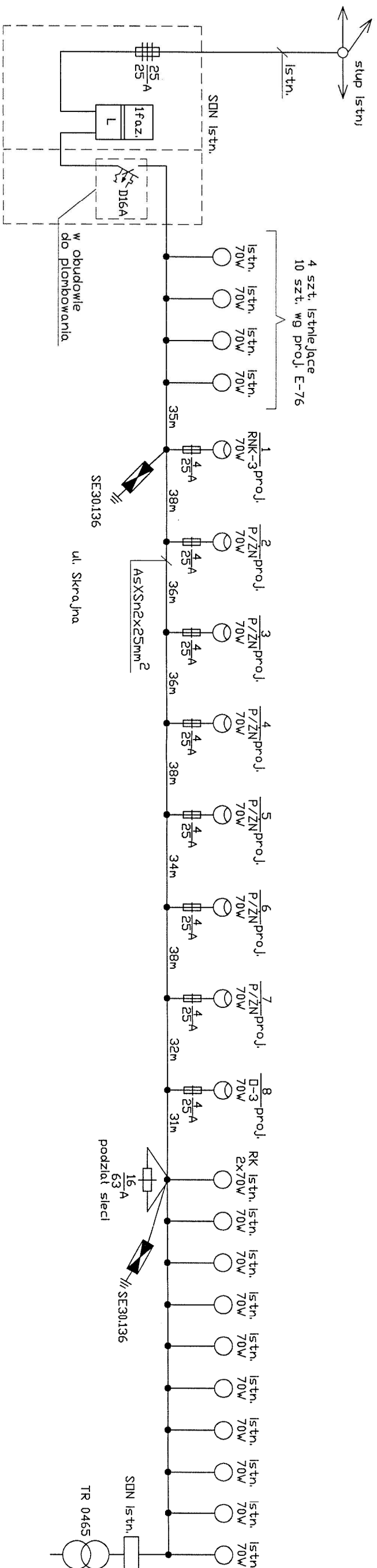
ELPRO W-Z
01-917 WARSZAWA
ul. Balzaka 2 lok. 109

R RUSZCZAK S.C.
Dział: OŚWIETLENIE DROGOWE
ul. SKRAJNA DZ. NR 28, CISTE/WIELGOLAS BRZEZIŃSKI

Nazwa rysunku: PLAN OŚWIETLENIA	
Projektował:	inż. Tadeusz Ruszczałak upr. bud. St 491/84
Dpracowali:	mgr inż. Joanna Jaswikko
Projektował:	mgr inż. Andrzej Grzeskiewicz upr. MAZ/02/09/POOE/06
Data:	09.2009.
Skala:	1:500
Nr rysunku:	E-90/01

SAMOCZYNNNE WYŁĄCZENIE
UKŁAD SIECI TN-C, 0,4kV

MAZOWIECKI URZĄD WOJEWÓDZKI
w Warszawie
Wydział Infrastruktury i Środowiska
Pl. Bankowy 3/5, 00-950 Warszawa



03.115.2009
PGE Dystrybucja Warszawa-Teren sp. z o.o.
Rejon Energetyczny Okwoc
tel. 022 778-28-20, fax 022 778-28-12
ul. Okwoc 27, Warszawa

Za zgodność z przepisami, normami i współczesną wiedzą techniczną odpowiedzialność jednostka projektowa

Sekcja Dystrybucji
I Warunków
KIENI
Mieczysław
Kierownik

SAMOCZYNNIE WYŁĄCZENIE
UKŁAD SIECI TN-C 0,4kV

Po=1,9kW
Jo=8,9A
ΔU=3,3%

mgr inż. JAWORSKI
mgr inż. RUSZCZAK
mgr inż. GRZEŚKIEWICZ
mgr inż. ANDRZEJ GRZEŚKIEWICZ

ELPRO W-Z

RUSZCZAK S.C.
DZIAŁ: OŚWIETLENIE DROGOWE
ul. SKRAJNA DZ. NR 28, CISIE/WIELGOLAS BRZEZIŃSKI

SCHEMAT ZASILANIA

Nazwa rysunku:	SCHEMAT ZASILANIA		
Projektował:	mgr inż. Andrzej Grześkiewicz	Skala:	Nr rysunku: E-90/02
Dział:	09.2009.	P.W.	

369

Wsi
Gmina

Halinów

Cisie

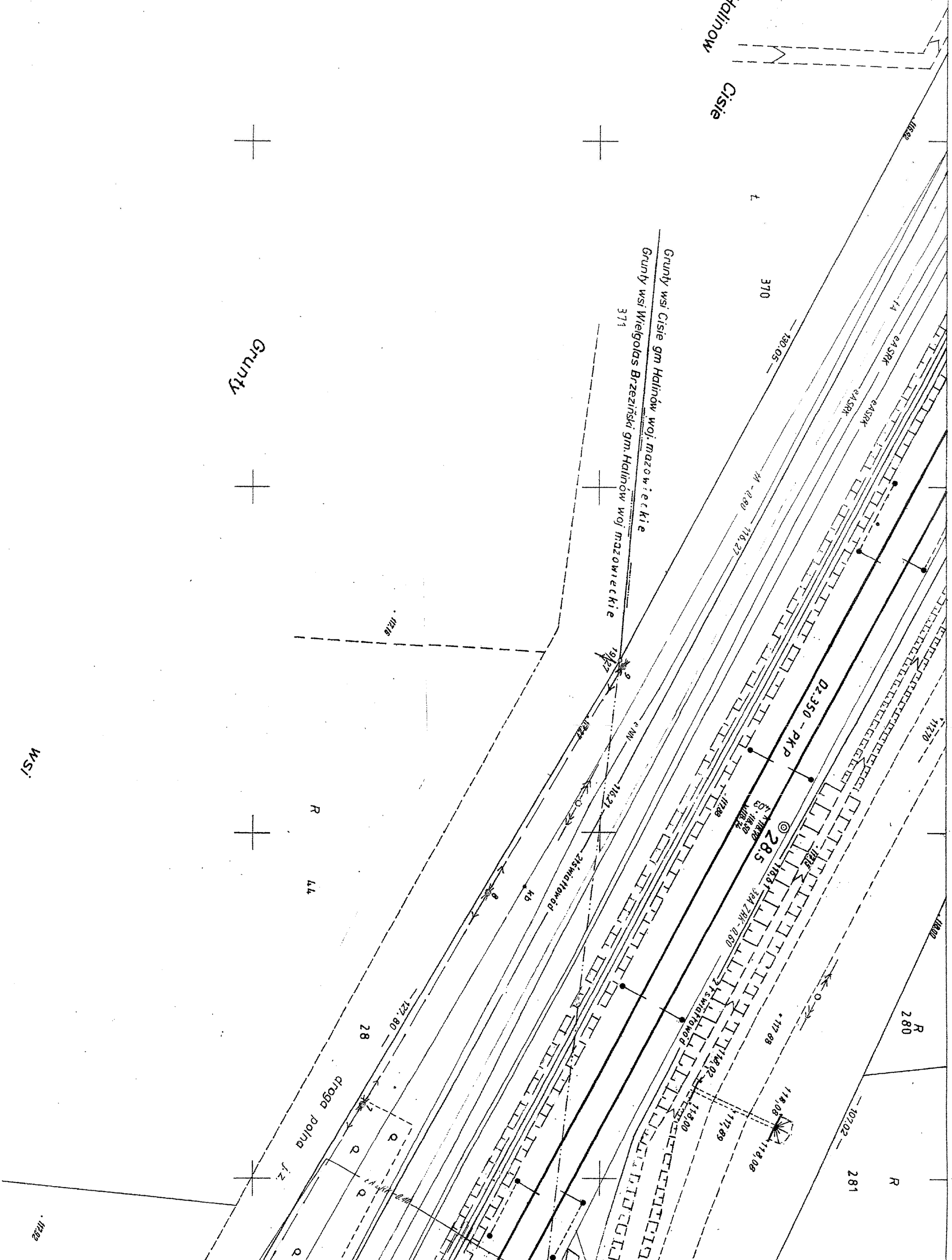
310

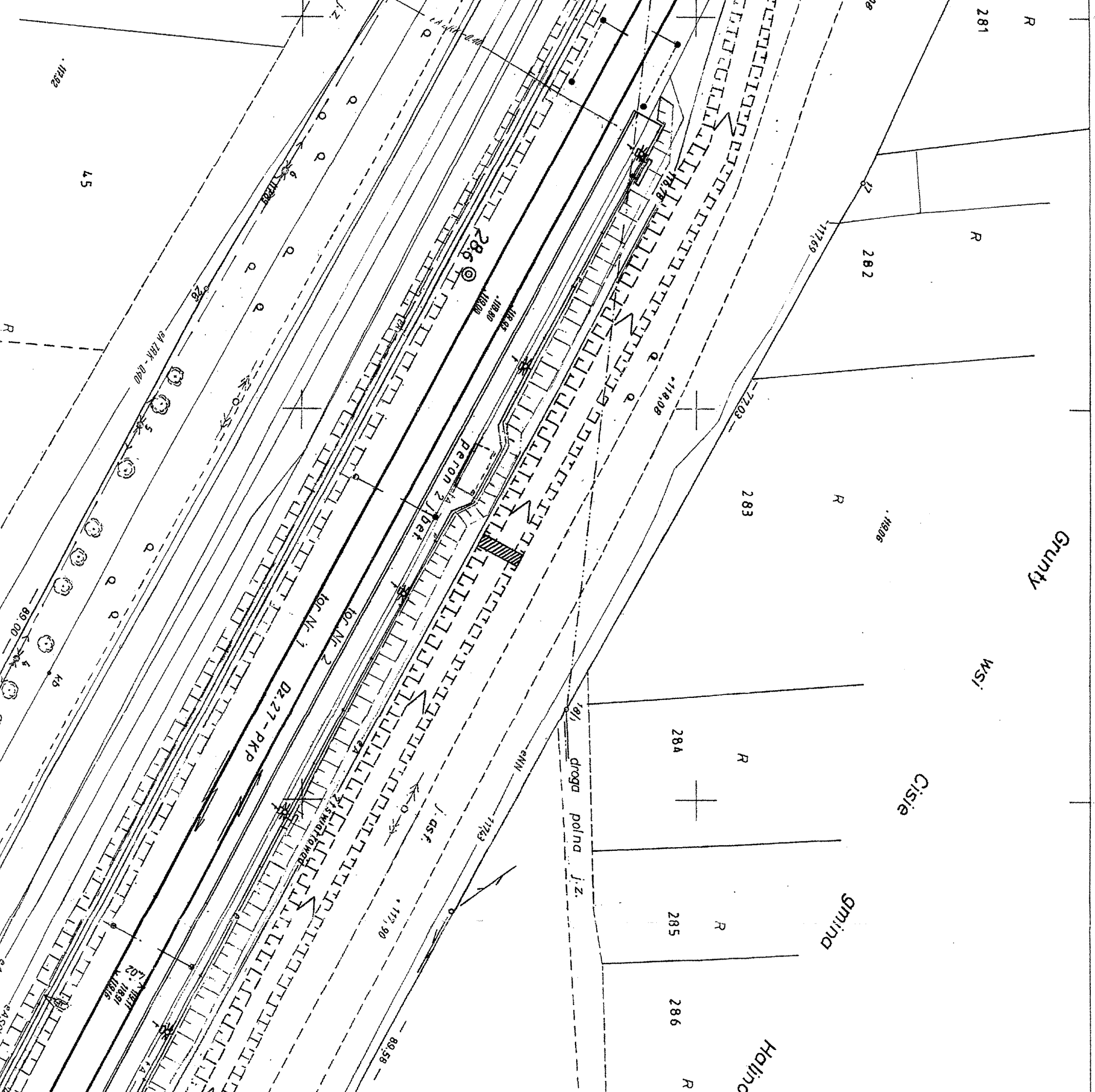
371

Grunty wsi Cisie gm Halinów woj. mazowieckie
Grunty wsi Wielgolas Brzeziński gm. Halinów woj. mazowieckie

Grunty

Wsi





ELPRO-WZ 01-917 Warszawa ul. Balzaka 2 lok 109			
Objekt: OŚWIETLENIE DROGOWE UL. SKRAJNA CISIE I WIELGOLAS BRZEZIŃSKI GMINA HALINÓW			
Investor: GMINA HALINÓW ul. Spółdzielcza 1			
Nr. ew. dz.: TEREN ZAMKNIĘTY PKP dz. 350 obręb Cisie; dz. 27 obręb Wielgolas Brzeziński			
Nazwa Rysunku: PROJEKT ZAGOSPODAROWANIA TERENU			
PROJEKTOWAŁ	INŻ. TADEUSZ RUSZCZAK upr. Bud. ST 491/84		
OPRACOWAŁ	ZBIGNIEW WOJŃSKI		
PROJEKTOWAŁ	mgr inż. ANDRZEJ GRZEŚKIEWICZ upr. MAZ/02/09/POOE/06		
Data:	Stadium:	Skala:	Nr. rysunku:
15.09.2009	P.B.-W.	1:500	E90/-03
SPRAWDZIŁ	mgr inż. JAWOSZ WARSZAK upr. bud. Nr 64/86 upr. bud. Nr W-wa 488/91 Nr ewid. MAZ/IE/ZCC/002		

Wielgolas
gmina Brzeziński
Grunt
Wielgolas
gmina Halinów
Wsi

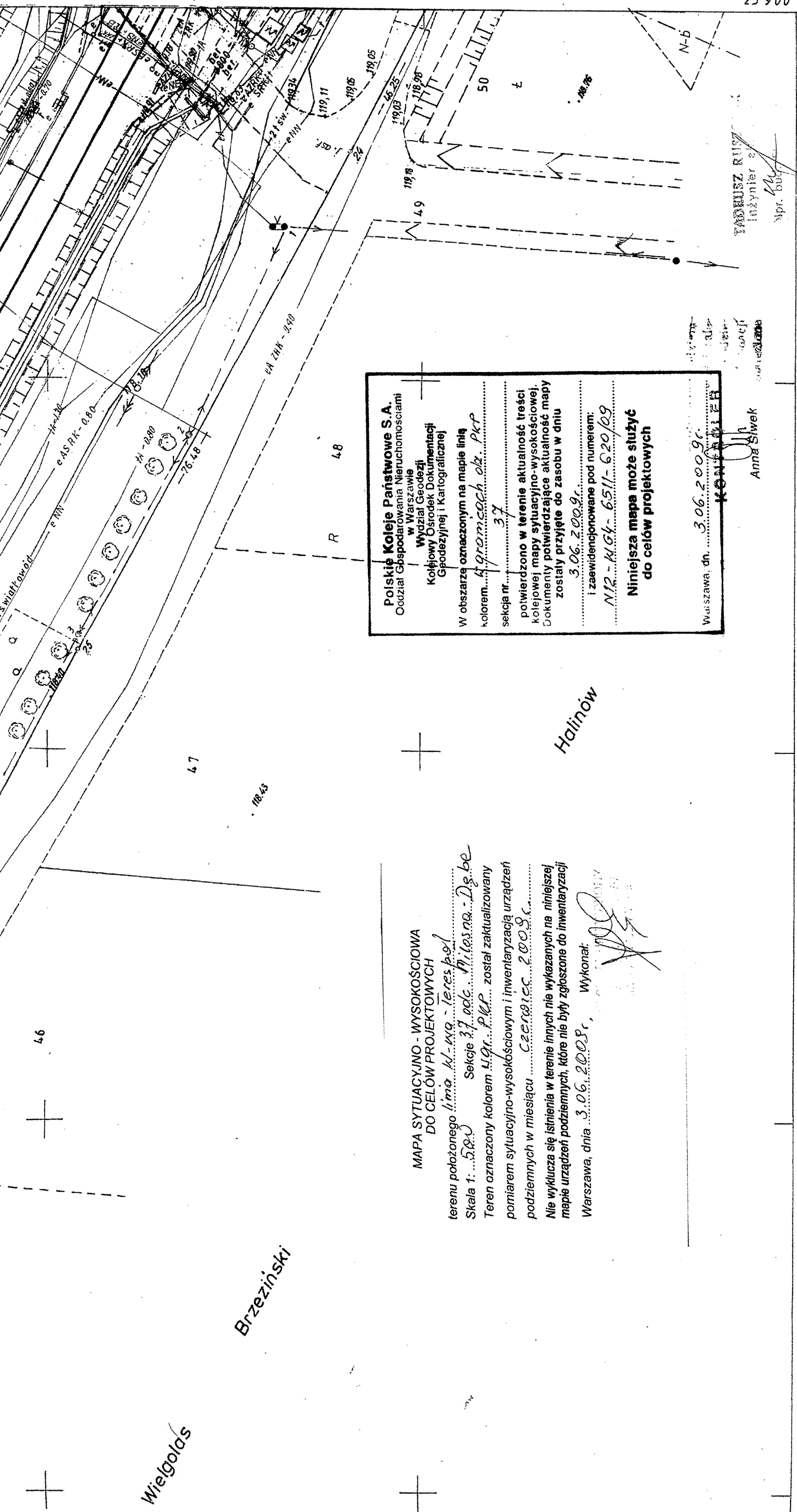
Grunt

Wsi

Cisie

gmina

Halinów



Polskie Koleje Państwowe S.A.
 Oddział Gospodarstwa Nieruchomości
 w Warszawie
 Wydział Geodezji
 Kolejowy Ośrodek Dokumentacji
 Geodezyjnej i Kartograficznej

W obszarze oznaczonym na mapie linią
 kolorem
 kolor
 sekcja nr
 potwierdzono w terenie aktualność treści
 kolejowej mapy sytuacyjno-wysokościowej.
 Dokumenty potwierdzające aktualność mapy
 zostały przyjęte do zasobu w dniu
 3.06.2009r.
 i zaawidencjonowane pod numerem:
 N12-NIG4-6511-620/09

**Niniejsza mapa może służyć
 do celów projektowych**

Warszawa, dn. 3.06.2009r.
KONFIRMACJA
 Anna Siwek

MAPA SYTUACYJNO - WYSOKOŚCIOWA
 DO CELÓW PROJEKTOWYCH
 terenu położonego linia K1-K9 - Ieres b. od
 Skala 1: 500
 Sekcje 37 odc. Pilesna - Ds.be
 Teren oznaczony kolorem M.G. PKP... został zaktualizowany
 pomiarom sytuacyjno-wysokościowym i inwentaryzacją urządzeń
 podziemnych w miesiącu czerwiec 2009r.
 Nie wyklucza się istnienia w terenie innych nie wykazanych na niniejszej
 mapie urządzeń podziemnych, które nie były zgłoszone do inwentaryzacji
 Warszawa, dnia 3.06.2009r., Wykonat: [Signature]

<p>Państwowe Przedsiębiorstwo Geodezyjno-Kartograficzne</p> <p>Kierownik prac polowych <i>[Signature]</i> Stanisław Czupryn</p> <p>Kontrolę techniczną przeprowadził <i>[Signature]</i> mgr inż. Krzysztof Gierliński</p> <p>Warszawa, dnia 31.12.1979r.</p>	<p>LEGENDA</p> <p>--- Projektowana sieć oświetleniowa napowietrzna</p> <p>--- Projektowany słup i oprawa oświetleniowa</p> <p>--- Granice działek</p>	<p>Aktualizację wykonano na podstawie pomiaru w terenie</p> <p>dnia 08.12.09r. przez Geo-Cad-Service</p> <p>MAZOWIECKI URZĄD WOJEWÓDZKI w Warszawie Wydział Infrastruktury i Środowiska Pl. Bankowy 3/5, 00-950 Warszawa</p> <p>16 P/l 2/43</p>
--	--	---

PGE Dystrybucja Warszawa – Teren Sp. z o.o.
Rejon Energetyczny Otwock
05-400 Otwock
ul. Warszawska 27
tel. 0-22 778-28-20 fax. 0-22 778-28-12

MAZOWIECKI URZĄD WOJEWÓDZKI
w Warszawie
Wydział Infrastruktury i Środowiska
Pl. Bankowy 3/5, 00-950 Warszawa

Otwock, dn. 22-05-2009

Urząd Miejski w Halinowie
ul. SPÓŁDZIELCZA 1
05-074 HALINÓW
nr kontrahenta: K03594 grupa przyłącz. V

WARUNKI PRZYŁĄCZENIA DO ELEKTROENERGETYCZNEJ SIECI DYSTRYBUCYJNEJ 09/R3/08890

DLA: oświetlenie uliczne, CISIE, ul. SKRAJNA, dz. nr Cisie-371, gm. HALINÓW.

W odpowiedzi na wniosek z dnia: **08-05-2009** PGE Dystrybucja Warszawa – Teren Sp. z o.o. wyraża zgodę na przyłączenie mocy **3 kW** (istn 1kW) przy współczynniku mocy $\text{tg } \phi = 0.4$

1. Podłączenie instalacji może nastąpić po zrealizowaniu niżej podanych warunków:
 - 1.1. Wybudowaniu linii nn: **przewodem AsXS_n 2x25mm od istniejącej linii oświetlenia ulicznego**
 - 1.2. Wykonaniu instalacji odbiorczej spełniającej wymogi określone w Rozporządzeniu Ministra Infrastruktury z dnia 12 kwietnia 2002r. w sprawie warunków technicznych, jakimi powinny odpowiadać budynki i ich usytuowanie (Dz.U. Nr 75, poz.690), z późniejszymi zmianami.
 - 1.3. Przygotowaniu miejsca na zainstalowanie układu pomiarowo – rozliczeniowego zlokalizowanego w: **szafka pomiarowa na słupie**
 - 1.4. Zainstalowaniu układu pomiarowo – rozliczeniowego: **1-fazowy bezpośredni energii czynnej 2-strefowy**
2. Miejsce przyłączenia: linia napowietrzna
3. Miejscem dostarczania energii będą: **zaciski prądowe przyłącza na słupie linii nn** Urządzenia oświetlenia ulicznego pozostają na majątku i w eksploatacji UM Halinów.
4. Lokalizacja, rodzaj i wielkość zabezpieczenia głównego: **topikowe 25 A w złączu SON ;**
5. Wymagania i informacje dotyczące dostosowania instalacji do współpracy z siecią:
 - 5.1. Wynikające z instrukcji ruchu i eksploatacji - *n/d*
 - 5.2. Systemy sterowania dyspozytorskiego – *n/d*
 - 5.3. Zabezpieczenie sieci przed zakłóceniami elektrycznymi – przewidzieć aparaturę uniemożliwiającą przeniesienie zakłóceń powstałych w urządzeniach odbiorczych na sieć zasilającą.
 - 5.4. Dodatkowe wyposażenie urządzeń i instalacji odbiorcy – **przy stosowaniu urządzeń elektronicznych stosować filtry przeciwzakłóceń.**
 - 5.5. Prąd zwarcia wielofazowego – *n/d*
 - 5.6. Czas trwania zwarcia - **1 sek**
 - 5.7. Pojemnościowy prąd zwarcia doziemnego (resztkowy) – **15A.**
 - 5.8. W razie potrzeby instalację przystosować do przerw wynikających z działania automatyki sieciowej.
 - 5.9. Sieć nn pracuje w systemie: **TN-C**
6. Przydzielona moc nie może być przekroczona i użytkowana bez zgody PGE Dystrybucja Warszawa – Teren Sp. z o.o. w innych celach niż podane we wniosku.
7. Niniejsze warunki przyłączeniowe są ważne przez okres 2 lat od daty wydania. W razie niezrealizowania warunków w okresie ich ważności. Wnioskodawca wystąpi na piśmie do PGE Dystrybucja Warszawa – Teren Sp. z o.o. o ustalenie nowych.
8. Dopuszczalny poziom zmienności parametrów technicznych energii elektrycznej - zgodnie z § 38 Rozporządzenia Ministra Gospodarki z dnia 04.05.2007 r w sprawie szczegółowych warunków funkcjonowania systemu elektroenergetycznego (Dz.U. Nr 93, poz. 623 z dnia 29.05.2007r.).
9. Informacje i ustalenia dodatkowe:
 - 9.1. W przypadku wystąpienia kolizji planu zagospodarowania Państwa działki (w tym również wynikającego ze zmiany przeznaczenia terenu) z istniejącymi urządzeniami elektroenergetycznymi Wnioskodawca pokryje koszty niezbędnej przebudowy tych urządzeń po uprzednim uzyskaniu z PGE Dystrybucja Warszawa – Teren Sp. z o.o. warunków przebudowy.
 - 9.2. Wnioskodawca dostarczy do Rejonu Energetycznego celem uzgodnień projekt techniczny instalacji wewnętrznych wraz z wykazem obiektów, lokali i mocy dla nich przydzielonej według w/w dokumentacji - nie dotyczy
 - 9.3. Dodatkowe wymagania: **Zalicznikowo w szafce pomiarowej zainstalować wyłącznik nadmiarowo-prądowy 16A w obudowie przystosowanej do plombowania. Schemat jednokreskowy instalacji odbiorczej dostarczyć do uzgodnienia w R.E.**
 - 9.4. **Opracować projekt zasilania**
10. Realizacja inwestycji związanych z podłączeniem instalacji Wnioskodawcy będzie dokonywana na zasadach określonych w umowie o przyłączenie do sieci elektroenergetycznej, której projekt załączony będzie do niniejszych warunków. **Wymieniony projekt stanowić będzie przedmiot negocjacji Stron w przypadku zgłoszenia przez Wnioskodawcę uwag do tego projektu. Propozycja umowy o przyłączenie jest ważna przez okres 30 dni od daty otrzymania jej przez Wnioskodawcę.**

Niniejsze techniczne warunki przyłączenia wydano na zasadach i trybie określonym w Ustawie "Prawo Energetyczne" z dnia 10.04.1997r. (tekst jednolity Dz.U. z 2006 Nr 89, poz. 625 z późniejszymi zmianami) oraz przepisach wykonawczych wydanych na jej podstawie.

Sekcja Dokumentacji
i Warunków Przyłączenia
KIEROWNIK
Mieczysław Tomaszewski
Podpis Dyrektora



**ODDZIAŁ GOSPODAROWANIA NIERUCHOMOŚCIAMI
w Warszawie
Wydział Geodezji**

**MAZOWIECKI URZĄD WOJEWÓDZKI
w Warszawie
Wydział Infrastruktury i Środowiska
Pl. Bankowy 3/5, 00-950 Warszawa**

Oddział: ul. Armatnia 14
01-246 Warszawa
tel.: (48-22) 47 455 60
Wydział: ul. Targowa 74
03-734 Warszawa
tel.: (48-22) 47 338 89
fax.: (48-22) 47 325 51
email: z.marciniak@pkp.pl

Warszawa, 16 wrzesień 2009r.

KOLEJOWY ZESPÓŁ UZGADNIANIA
DOKUMENTACJI PROJEKTOWEJ

N12-WG8-655-391/09/AP
tel. (0-22) 473-32-16

OPINIA Nr 310/2009

Dotyczy: Uzgodnienia trasy linii napowietrznej energetycznej - oświetleniowej (odc. 1-9).
Dz. ew. nr 350 obr. Cisie, gmina Halinów, pow. miński, woj. mazowieckie;
Dz. ew. nr 27 obr. Wielgolas Brzeziński, gmina Halinów, pow. miński, woj. mazowieckie.

Dla:
Gmina Halinów
ul. Spółdzielcza 1
05-074 Halinów

Zlecenie z dnia: 2009.09.08

Data wpływu do uzgodnienia: 2009.09.08

Na podstawie art. 2, pkt. 9, art. 4 ust 2 i 2a ustawy z dnia 17 maja 1989 r. – Prawo geodezyjne i kartograficzne (Dz. U. z 2005 r. Nr 240, poz. 2027 z późn. zm.), rozporządzenia Ministra Rozwoju Regionalnego i Budownictwa z dnia 2 kwietnia 2001 r. w sprawie geodezyjnej ewidencji sieci uzbrojenia terenu oraz zespołów uzgadniania dokumentacji projektowej (Dz. U. Nr 38, poz. 455), Decyzji Nr 62 Ministra Infrastruktury z dnia 26 września 2005 r. w sprawie ustalenia terenów, przez które przebiegają linie kolejowe, jako terenów zamkniętych (Dz. Urz. MI Nr 11 z późn. zm.).

Po rozpatrzeniu wniosku o uzgodnienie trasy linii napowietrznej energetycznej - oświetleniowej (odc. 1-9) na dz. ew. nr 350 obr. Cisie; dz. ew. nr 27 obr. Wielgolas Brzeziński, gmina Halinów, pow. miński, woj. mazowieckie i uzyskaniu pozytywnych opinii spółek:

1. PKP S.A. Oddział Gospodarowania Nieruchomościami w Warszawie
2. PKP PLK S.A. Zakład Linii Kolejowych w Siedlcach
3. „Telekomunikacja Kolejowa” Sp. z o.o. Zakład Telekomunikacji w Warszawie
4. „PKP Energetyka” S.A. Zakład Mazowiecki

opiniuję pozytywnie lokalizację trasy linii napowietrznej energetycznej - oświetleniowej (odc. 1-9) na dz. ew. nr 350 obr. Cisie; dz. ew. nr 27 obr. Wielgolas Brzeziński, gmina Halinów, pow. miński, woj. mazowieckie linia Nr 2 Warszawa Centralna – Terespol na wys. km 28,495 – 28,735.

Uwagi i zalecenia:

1. Prace powinny być wykonane wg projektu w zakresie lokalizacji przedstawionej na mapie sytuacyjno – wysokościowej do celów projektowych potwierdzonej przez Kolejowy Zespół



- Uzgodniania Dokumentacji Projektowej Sieci Uzbrojenia Terenu, zaewidencjonowanej pod nr 310/2009 zgodnie z opiniami następujących spółek: PKP S.A. Oddział Gospodarowania Nieruchomościami w Warszawie (pismo Nr N7g-614-99/09 z dn.07.09.2009r.), PKP PLK S.A. Zakład Linii Kolejowych w Siedlcach (pismo Nr IZDK11-505-115/1/09 z dn.16.07.2009r.), „Telekomunikacja Kolejowa” Sp. z o.o. Zakład Telekomunikacji w Warszawie (pismo Nr LZTT-5051-144/09 z dn.13.07.2009r.), „PKP Energetyka” S.A. Zakład Mazowiecki (pismo Nr EZ1-Ez10c-5501-153/09 z dn.27.07.2009r.).
2. Roboty na terenie PKP wykonane powinny być zgodnie z zatwierdzonym projektem z zachowaniem kolejowej skrajni budowli i wymaganiami obowiązujących norm i przepisów. Wykonawcy powinni posiadać ważne przeszkolenia z zakresu BHP. Należy przed przystąpieniem do planowanej inwestycji zapewnić nadzór techniczny nad robotami z branżowych jednostek kolejowych. Urządzenia kolejowe nie mogą być naruszone, teren po zakończeniu prac doprowadzony do stanu pierwotnego a przebieg linii kablowych przez grunty PKP trwale oznakowany.
 3. Roboty związane z budową należy wykonać w uzgodnieniu z zarządzającym terenem PKP.
 4. Zobowiązuje się wykonawcę prac budowlanych do ochrony pkt. osnowy geodezyjnej (Art. 15 i 48 ustawy z dnia 17 maja 1989 r. – Prawo geodezyjne i kartograficzne Dz. U. z 2005 r. Nr 240, poz. 2027 z późn. zm.). W przypadku zniszczenia pkt. osnowy geodezyjnej inwestor zobowiązany jest zlecić ich wznowienie uprawnionej jednostce geodezyjnej.
 5. Wykonawca zapewni wykonanie inwentaryzacji robót ulegających zakryciu oraz geodezyjnej sytuacyjno – wysokościowej inwentaryzacji powykonawczej.
 6. Inwentaryzację powykonawczą należy wykonać wg obowiązujących instrukcji i przepisów wynikających z prawa geodezyjnego i kartograficznego (Dz. U. z 2005 r. Nr 240, poz. 2027 z późn. zm.) oraz Prawa budowlanego (Dz. U. z 2006 r. Nr 156, poz. 1118 z późn. zm.).
 7. Dokumentację geodezyjno – kartograficzną, sporządzoną w wyniku geodezyjnej inwentaryzacji powykonawczej z części dotyczącej przebiegu inwestycji przez teren PKP, na zlecenie inwestora jednostka uprawniona do wykonywania prac geodezyjnych wnosi i stwierdza zgodność lub rozbieżność realizacji sieci uzbrojenia terenu z uzgodnionym projektem do zasobu PKP S.A. Oddział Gospodarowania Nieruchomościami w Warszawie, Wydział Geodezji, ul. Targowa 74, 03-734 Warszawa, celem potwierdzenia wyników inwentaryzacji.
 8. Geodezyjna inwentaryzacja powykonawcza potwierdzona przez Wydział Geodezji (zgodnie z pkt. 5) jest niezbędnym dokumentem przy odbiorze końcowym robót.
 9. Umowę za pozostawienie sieci uzbrojenia terenu na gruncie PKP należy zawrzeć z PKP S.A. Oddział Gospodarowania Nieruchomościami w Warszawie ul. Armatnia 14 01-246 Warszawa.

Niniejsze uzgodnienie nie zwalnia jednostek projektowania od odpowiedzialności za sporządzony projekt, nie jest równoznaczne z pozwoleniem wstępu na teren kolejowy oraz nie jest dokumentem do dysponowania nieruchomością na cele budowlane i jest ważne do dnia 15.09.2012r.

Uzgodnienie dotyczy wyłącznie zakresu robót prowadzonych na terenie kolejowym.

NACZELNIK
Wydziału Geodezji

Sylwester Burcon

16.09.2009r.

PGE Dystrybucja Warszawa – Teren Sp. z o.o.
Rejon Energetyczny Otwock
05-400 Otwock
ul. Warszawska 27
tel. 0-22 778-28-20 fax. 0-22 778-28-12

MAZOWIECKI URZĄD WOJEWÓDZKI
w Warszawie
Wydział Infrastruktury i Środowiska
Pl. Bankowy 3/5, 00-950 Warszawa

Otwock, dn. 22-05-2009

Urząd Miejski w Halinowie
ul. SPÓŁDZIELCZA 1
05-074 HALINÓW
nr kontrahenta: K03594 grupa przyłącz. V

WARUNKI PRZYŁĄCZENIA DO ELEKTROENERGETYCZNEJ SIECI DYSTRYBUCYJNEJ 09/R3/08890

DLA : oświetlenie uliczne , CISIE ,ul. SKRAJNA , dz. nr Cisie-371 , gm. HALINÓW .

W odpowiedzi na wniosek z dnia: **08-05-2009** PGE Dystrybucja Warszawa – Teren Sp. z o.o. wyraża zgodę na przyłączenie mocy **3 kW**

(istn 1kW) przy współczynniku mocy $\text{tg } \phi = 0.4$

1. Podłączenie instalacji może nastąpić po zrealizowaniu niżej podanych warunków:
 - 1.1. Wybudowaniu linii nn: **przewodem AsXSn 2x25mm od istniejącej linii oświetlenia ulicznego**
 - 1.2. Wykonaniu instalacji odbiorczej spełniającej wymogi określone w Rozporządzeniu Ministra Infrastruktury z dnia 12 kwietnia 2002r. w sprawie warunków technicznych, jakimi powinny odpowiadać budynki i ich usytuowanie (Dz.U. Nr 75, poz.690), z późniejszymi zmianami.
 - 1.3. Przygotowaniu miejsca na zainstalowanie układu pomiarowo – rozliczeniowego zlokalizowanego w: **szafka pomiarowa na słupie**
 - 1.4. Zainstalowaniu układu pomiarowo – rozliczeniowego: **1-fazowy bezpośredni energii czynnej 2-strefowy**
2. Miejsce przyłączenia: linia napowietrzna
3. Miejscem dostarczania energii będą: **zaciski prądowe przyłącza na słupie linii nn** Urządzenia oświetlenia ulicznego pozostają na majątku i w eksploatacji UM Halinów.
4. Lokalizacja, rodzaj i wielkość zabezpieczenia głównego: **topikowe 25 A w złączu SON ;**
5. Wymagania i informacje dotyczące dostosowania instalacji do współpracy z siecią:
 - 5.1. Wynikające z instrukcji ruchu i eksploatacji - *n/d*
 - 5.2. Systemy sterowania dyspozytorskiego – *n/d*
 - 5.3. Zabezpieczenie sieci przed zakłóceniami elektrycznymi – przewidzieć aparaturę uniemożliwiającą przeniesienie zakłóceń powstałych w urządzeniach odbiorczych na sieć zasilającą.
 - 5.4. Dodatkowe wyposażenie urządzeń i instalacji odbiorcy – **przy stosowaniu urządzeń elektronicznych stosować filtry przeciwzakłóceniami.**
 - 5.5. Prąd zwarcia wielofazowego – *n/d*
 - 5.6. Czas trwania zwarcia - **1 sek**
 - 5.7. Pojemnościowy prąd zwarcia doziemnego (reszkowy) – **15A.**
 - 5.8. W razie potrzeby instalację przystosować do przerw wynikających z działania automatyki sieciowej.
 - 5.9. Sieć nn pracuje w systemie: **TN-C**
6. Przydzielona moc nie może być przekroczona i użytkowana bez zgody PGE Dystrybucja Warszawa – Teren Sp. z o.o. w innych celach niż podane we wniosku.
7. Niniejsze warunki przyłączeniowe są ważne przez okres 2 lat od daty wydania. W razie niezrealizowania warunków w okresie ich ważności. Wnioskodawca wystąpi na piśmie do PGE Dystrybucja Warszawa – Teren Sp. z o.o. o ustalenie nowych.
8. Dopuszczalny poziom zmienności parametrów technicznych energii elektrycznej - zgodnie z § 38 Rozporządzenia Ministra Gospodarki z dnia 04.05.2007 r w sprawie szczegółowych warunków funkcjonowania systemu elektroenergetycznego (Dz.U. Nr 93, poz. 623 z dnia 29.05.2007r.).
9. Informacje i ustalenia dodatkowe:
 - 9.1. W przypadku wystąpienia kolizji planu zagospodarowania Państwa działki (w tym również wynikającego ze zmiany przeznaczenia terenu) z istniejącymi urządzeniami elektroenergetycznymi Wnioskodawca pokryje koszty niezbędnej przebudowy tych urządzeń po uprzednim uzyskaniu z PGE Dystrybucja Warszawa – Teren Sp. z o.o. warunków przebudowy.
 - 9.2. Wnioskodawca dostarczy do Rejonu Energetycznego celem uzgodnień projekt techniczny instalacji wewnętrznych wraz z wykazem obiektów, lokali i mocy dla nich przydzielonej według w/w dokumentacji - nie dotyczy
 - 9.3. Dodatkowe wymagania: **Zalicznikowo w szafce pomiarowej zainstalować wyłącznik nadmiarowo-prądowy 16A w obudowie przystosowanej do plombowania. Schemat jednokreskowy instalacji odbiorczej dostarczyć do uzgodnienia w R.E.**
 - 9.4. **Opracować projekt zasilania**
10. Realizacja inwestycji związanych z podłączeniem instalacji Wnioskodawcy będzie dokonywana na zasadach określonych w umowie o przyłączenie do sieci elektroenergetycznej, której projekt załączony będzie do niniejszych warunków. **Wymieniony projekt stanowić będzie przedmiot negocjacji Stron w przypadku zgłoszenia przez Wnioskodawcę uwag do tego projektu. Propozycja umowy o przyłączenie jest ważna przez okres 30 dni od daty otrzymania jej przez Wnioskodawcę.**

Niniejsze techniczne warunki przyłączenia wydano na zasadach i trybie określonym w Ustawie "Prawo Energetyczne" z dnia 10.04.1997r. (tekst jednolity Dz.U. z 2006 Nr 89, poz. 625 z późniejszymi zmianami) oraz przepisach wykonawczych wydanych na jej podstawie.



Sekcja Dokumentacji
i Warunków Przyłączenia
KIEROWNIK

Mieczysław Rantaszewski

Podpis Dyrektora

369
Wsi
Gmina
Halinów

Cisie

Grunty wsi Cisie gm Halinów woj. mazowieckie
Grunty wsi Wielgolas Brzeziński gm. Halinów woj. mazowieckie

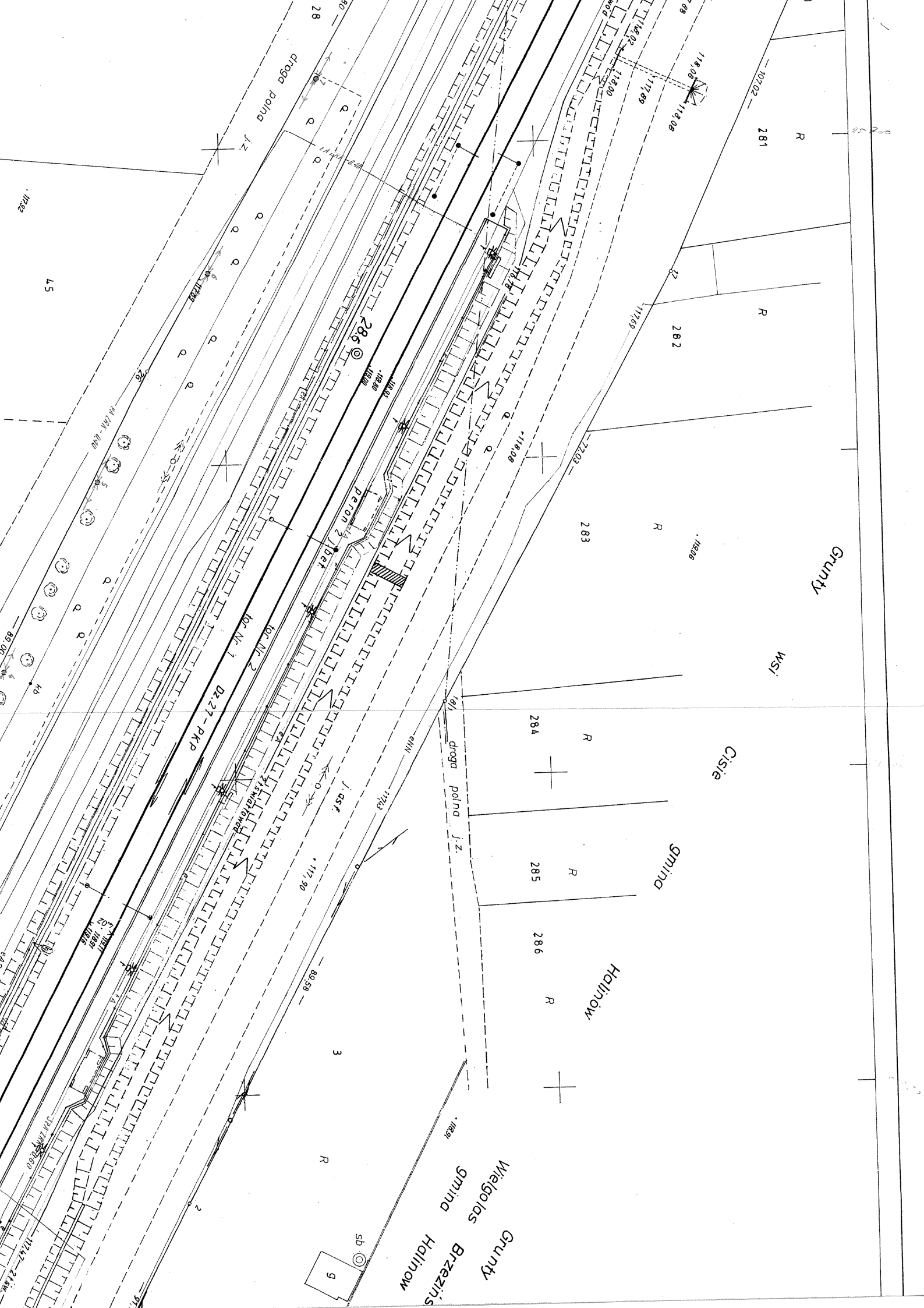
370
371

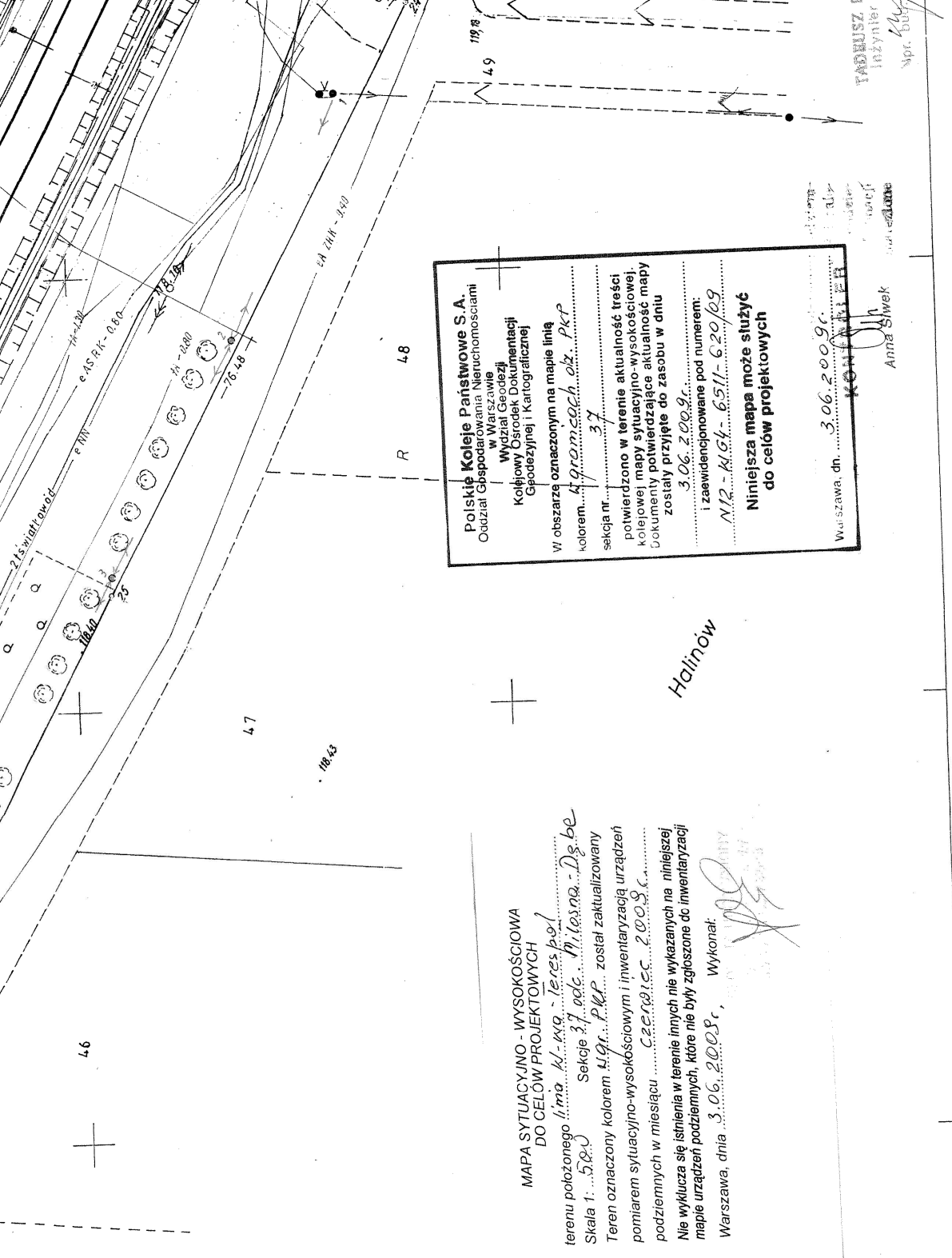
Grunty

Polskie Koleje Państwowe S.A.
 Oddział Gospodarstwa
 Mierochomości w Warszawie
 Wydział Geodezji
 03-734 Warszawa, ul. Targowa 74
 tel. 22 47 585 41; fax 47 585 51
 Lata: **Kowczawa - Towspol**
 Wzg: **mazowieckie**
 Gmina: **Halinów**
 Skala 1:500; Siatka: **31**
 Siatka 1500; Siatka: **31**
 Liczownice: **Stalisko**
 Linii napowietrznej oświetlonej
 energetycznej - osi oświetlenia
 na odcinku od do
 wyznaczono do realizacji w Wydziale Geodezji
 Przed rozpoczęciem robót należy uzyskać
 do jednostki geodezji i wyznaczono
 trasy przewoźną w terenie.
 Warszawa, dnia: **16.09.2009**
 NACZELNIK
 Wydziału Geodezji
Sławosław Burson

R LL
 Polskie Koleje Państwowe S.A.
 Oddział Gospodarstwa
 Mierochomości w Warszawie
 Wydział Geodezji
 DZIAŁANIE DOKUMENTACJI
 PROJEKTOWEJ SIŁKI IZBROJENIA TERENU ppp S.A.
 03-734 Warszawa, ul. Targowa 74
 Załącznik do opisu
 KZUD nr: **310/2009**

Wsi





Polskie Koleje Państwowe S.A.
 Oddział Gospodarstwa Nieruchomości
 w Warszawie
 Wydział Geodezji
 Kolejowy Ośrodek Dokumentacji
 Geodezyjnej i Kartograficznej

W obszarze oznaczonym na mapie linią
 kolorem *niebieskim* z *PKP*
 sekcja nr *37*

potwierdzono w terenie aktualność treści
 kolejowej mapy sytuacyjno-wysokościowej.
 Dokumenty potwierdzające aktualność mapy
 zostały przyjęte do zasobu w dniu
3.06.2009r.
 i zaewidencjonowane pod numerem:
NIZ-KIG-6511-620/09

**Niniejsza mapa może służyć
 do celów projektowych**

Warszawa, dn. *3.06.2009r.*
KONTAKT
 Anna Słwik

**MAPA SYTUACYJNO - WYSOKOŚCIOWA
 DO CELÓW PROJEKTOWYCH**

terenu położonego *linia K-wg - Ieres pol*
 Skala 1: *500* Sekcje *37 odd. N. i. o. n. a. - D. s. b. e.*
 Teren oznaczony kolorem *niebieskim* został zaktualizowany
 pomiarem sytuacyjno-wysokościowym i inwentaryzacją urządzeń
 podziemnych w miejscu *Czerwiec 2009r.*
 Nie wyklucza się istnienia w terenie innych nie wykazanych na niniejszej
 mapie urządzeń podziemnych, które nie były zgłoszone do inwentaryzacji
 Warszawa, dnia *3.06.2009r.*, Wykonat: *[Signature]*

Halinów

Wielgolas

Brzeziński

<p>Aktualizacja podstawy dnia przez G</p> <p>16 P/c</p>	<p>Warszawa, dn. <i>3.06.2009r.</i> KONTAKT Anna Słwik</p>	<p>Państwowe Przedsiębiorstwo Geodezyjno-Kartograficzne Kierownik prac polowych <i>[Signature]</i> Stanisław Czupryn Kontrolę techniczną przeprów. <i>[Signature]</i> mgr inż. Krzysztof Gierliński z dp. Dyrektora Kierownik Zakładu <i>[Signature]</i> mgr inż. Zbigniew Zieliński</p>	<p>36 37 38</p>	<p>Warszawa, dnia 31.12.1979r. L. ks. rob. 888/GK</p>
--	---	--	---	--



Wielgolas

MAZOWIECKI URZĄD WOJEWÓDZKI
w Warszawie
Wydział Infrastruktury i Środowiska
Pl. Bankowy 3/5, 00-950 Warszawa



37
ólna

Województwo: warszawskie
linia Warszawa - Siedlce - Terespol
odcinek Mitosna - Dębe Wielkie

**Mapa sytuacyjno-wysokościowa 1:500
z inwentaryzacją urządzeń podziemnych**

1. Osnowa: Układ "75"
Poligonizacja techniczna II klasy
2. Pomiar szczegółów: wykonano metodą bezpośrednią
wg stanu istniejącego na gruncie w roku 1978.
siatka kwadratów na koordynatach, sytuacja podziatką i cyrklem.
3. Mapa: Urządzenia podziemne wniesiono na podstawie pomiaru przebiegu
ustalonego bezpośrednio w terenie w roku 1978.
Państwowe Przedsiębiorstwo Geodezyjno - Kartograficzne 1979 r.

