



Za zgodność z oryginałem

Atakiewicz S. styczeń 2009

mgr inż. Sławomir Atakiewicz
 Kierownik Powiatowego Ośrodka Dokumentacji Geodezyjnej i Kartograficznej
 w Mińsku Mazowieckim

POWIATOWY OŚRODEK
 DOKUMENTACJI GEODEZYJNEJ I KARTOGRAFICZNEJ
 w Mińsku Mazowieckim

W obszarze oznaczonym linią..... dokonano aktualizacji treści mapy zasadniczej. Dokumenty z poziomu uzupelniającego przyjęto do zasobu powiatowego w dniu 2-2 WRZ 2009. Niniejsza mapa może służyć do celów projektowych. Projektowane efekty badawcze wymagające pozwolenia na budowę podlegają wyliczeniu i matematycznej wykonawczej pracy jednostki upoważnionej do wykonywania prac geodezyjnych.

2-2 WRZ 2009

Marek Słuzak
 Kierownik Powiatowego Ośrodka Dokumentacji Geodezyjnej i Kartograficznej

USŁUGI GEODEZYJNO-KARTOGRAFICZNE
 mgr inż. Małgorzata Chmielewska
 05-300 Mińsk Mazowiecki
 ul. Kopernika 5, tel. 0-605 947 752750
 NIP 822-101-63-11

| WYKAZ WSPÓŁRZĘDNYCH | | |
|---------------------|------------|---|
| Nr | X | Y |
| 5784775.13 | 7526890.24 | |
| 5784768.15 | 7526928.09 | |
| 5784761.51 | 7526963.98 | |
| 5784754.66 | 7527000.83 | |
| 5784747.81 | 7527037.73 | |
| 5784741.13 | 7527074.12 | |
| 5784734.06 | 7527112.43 | |
| 5784727.60 | 7527147.53 | |
| 5784719.29 | 7527192.64 | |
| 5784712.54 | 7527229.01 | |
| 5784706.16 | 7527263.42 | |

F-10-11-12-13-14-15-16-17 projektowana linia eNN z oświetleniem

GEODETA UPRAWNIONY
 Maria Chmielewska
 Uprawnienia Nr 9571

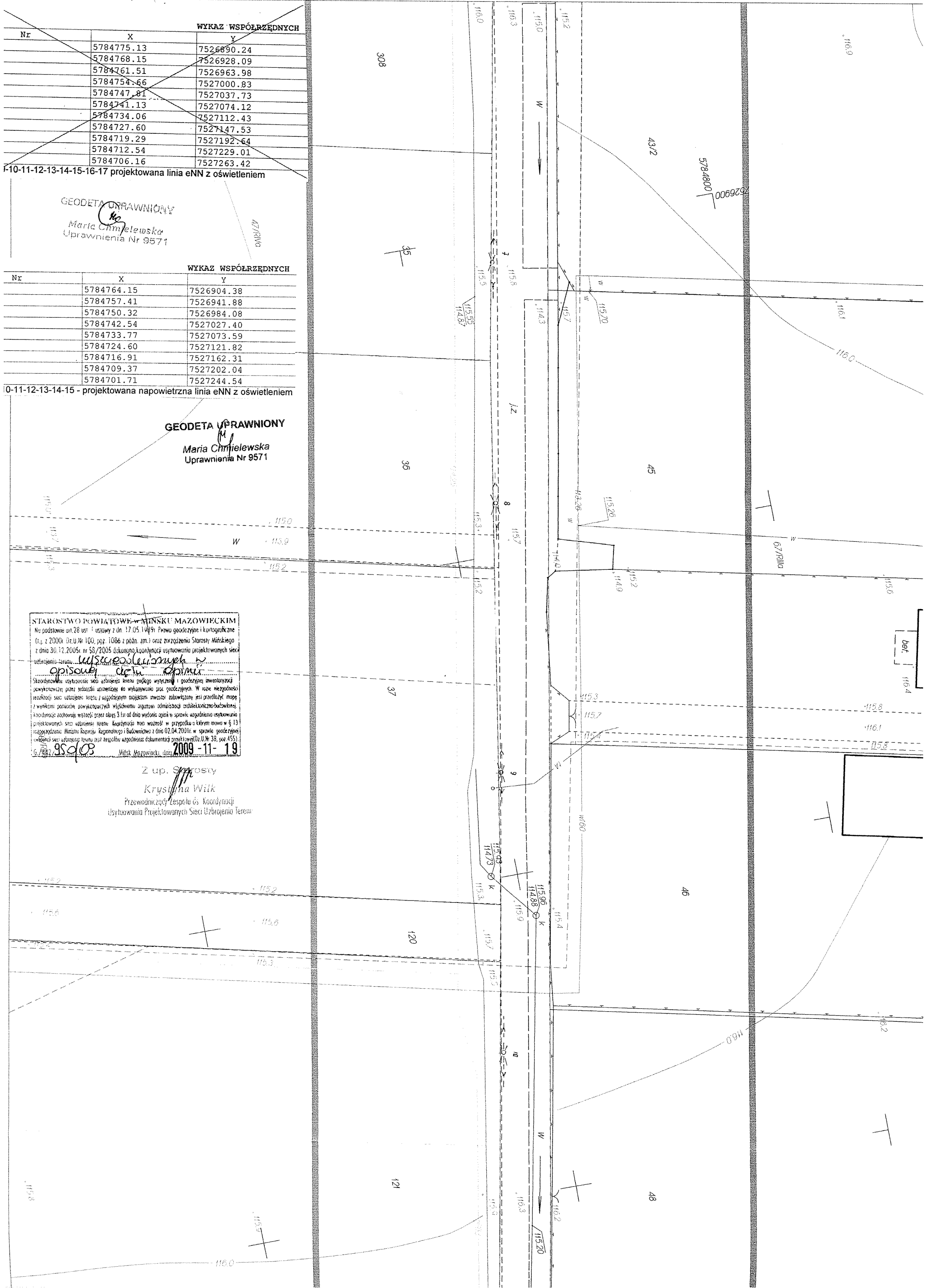
| WYKAZ WSPÓŁRZĘDNYCH | | |
|---------------------|------------|---|
| Nr | X | Y |
| 5784764.15 | 7526904.38 | |
| 5784757.41 | 7526941.88 | |
| 5784750.32 | 7526984.08 | |
| 5784742.54 | 7527027.40 | |
| 5784733.77 | 7527073.59 | |
| 5784724.60 | 7527121.82 | |
| 5784716.91 | 7527162.31 | |
| 5784709.37 | 7527202.04 | |
| 5784701.71 | 7527244.54 | |

0-11-12-13-14-15 - projektowana napowietrzna linia eNN z oświetleniem

GEODETA UPRAWNIONY
 Maria Chmielewska
 Uprawnienia Nr 9571

STAROSTWO POWIATOWE W MIŃSKU MAZOWIECKIM
 Na podstawie art. 28 ust. 1 ustawy z dn. 17.05.1999r. Prawo geodezyjne i kartograficzne
 (Dz. U. z 2000r. Dz. U. Nr 100, poz. 1086 z późn. zm.) oraz zarządzenia Starosty Mińskiego
 z dnia 30.12.2005r. nr 58/2005 dokonano koordynacji usytuowania projektowanych sieci
 uzbrojenia terenu: usytuowanie linii podziemnej i gołej w linii
opisowej opisowej
 Skoordynowano usytuowanie sieci uzbrojenia terenu podległe wyliczeniu i geodezyjnej inwentaryzacji
 powiększonej przez redukcję usytuowania do wykonywanych prac geodezyjnych. W razie niezgodności
 rzędności sieci uzbrojenia terenu z sąsiadującymi obiektami inwestor zobowiązany jest przedłożyć mapę
 z wyników pomiarów powiększonych wyłącznie do organu administracji ośrodkowo-budowlanej
 Koordynację zachowuje wartość gęstości 3 lat od dnia wydania opinii w sprawie zgodności usytuowania
 projektowanych sieci uzbrojenia terenu. Koordynacja taka wchodzi w przypadek o którym mowa w § 13
 rozporządzenia Ministra Rozwoju Regionalnego i Budownictwa z dnia 02.04.2003r. w sprawie geodezyjnej
 inwentaryzacji sieci uzbrojenia terenu oraz sposobów uzgodnienia dokumentacji projektowej (Dz. U. Nr 38, poz. 455).
 G. 95903 Mińsk Mazowiecki, dnia 2009-11-19

Z up. Starosty
 Krystyna Wilk
 Przewodniczący Zespołu ds. Koordynacji
 Usytuowania Projektowanych Sieci Uzbrojenia Terenu



STOWE w MINSKU MAZOWIECKIM
 ry z dn. 17.05.1989r. Prawo geodezyjne i kartograficzne
 1086 z późn. zm.) oraz rozządzenia Starosty Mińskiego
 15 dokonano, koordynacji usytuowania projektowanych sieci
 zrealizowanych w

opiniu
 rojenie terenu podlega wytyczeniu geodezyjnej inwestycji
 mone do wykonania prac geodezyjnych. W razie niezgodności
 podanym projektem inwestor zobowiązany jest przedłożyć mapę
 h władzom organowi administracji architektoniczno-budowlanej
 kres 3 lat od dnia wydania opinii w sprawie uzgodnienia usytuowania
 i. Koordynacja ma ważność w przypadku o którym mowa w § 13
 roznego i Budownictwa z dnia 02.04.2001r. w sprawie geodezyjnej
 spólów uzgodnienia dokumentacji projektowej (Dz.U. Nr 38, poz. 455).

Mińsk Mazowiecki, dnia 2009-11-19
 Z up. Starosty
 Krystyna Wilk
 Przewodniczący Zespołu ds. Koordynacji
 Usytuowania Projektowanych Sieci Uzbrojenia Terenu

Z up. Starosty
 Katarzyna Smolińska
 Kierownik Referatu
 Inżynieria i Budownictwa

STAROSTWO MIĘDZYGOSIARSTWOWE
 Mińsk Mazowiecki, Al. Wolności 11
 14-100 Mińsk Mazowiecki, tel. 25 741 11 11
 Adres e-mail: biuro@starostwo.mazowiecki.pl

Za zgodność z oryginałem

INŻYNIER
 TADEUSZ RUSZCZAK
 inżynier elektryk
 Upr. odd. St-491/34

KARTOGRAFICZNE
 Katarzyna Smolińska
 605 947 137
 13-11

WNIOSY
 Katarzyna Smolińska
 3571

Dokumentacji Geodezyjnej i Kartograficznej w Mińsku Mazowieckim
 im GEO-MAP. Wydrukował(a): Katarzyna Smolińska 2009.09.21



**Wojewódzki Zarząd
Melioracji i Urządzeń Wodnych w Warszawie
Oddział w Warszawie**

Inspektorat w Otwocku z siedzibą w Sobiekursku

05-480 Karczew Sobiekursk 24
www.warszawa.wzmiuw.gov.pl

tel.(022) 779 32 86 fax. (022) 779 32 86
e-mail: ow@warszawa.wzmiuw.gov.pl

STAROSTWO POWIATOWE
w Mińsku Mazowieckim
Referat Architektury i Budownictwa
ul. Piłsudskiego 1, 05-074 Halinów

IWOT 4105/T-2/1176/352/09

Sobiekursk, 2009.12.16

**ELPRO - WZ
Firma Usługowo - Projektowa
ul. Balzaka 2 lok. 109
01-917 Warszawa**

Wojewódzki Zarząd Melioracji i Urządzeń Wodnych w Warszawie Oddział Warszawa Inspektorat w Otwocku z siedzibą w Sobiekursku uzgadnia dokumentację projektową skrzyżowania napowietrznej linii oświetlenia drogowego podwieszanej na podporach z żerdzi energetycznych z urządzeniami melioracyjnymi w drodze dz. nr 41, 42 w miejscowości Wielgolas Duchnowski gm. Halinów.

Jednocześnie nakłada się następujące warunki realizacyjne:

1.O terminie rozpoczęcia i zakończenia robót związanych z budową w/w infrastruktury powiadomić Inspektorat WZMiUW w Otwocku z siedzibą w Sobiekursku z wyprzedzeniem co najmniej trzech dni roboczych.

2.Roboty należy realizować pod nadzorem osoby z uprawnieniami wodno-melioracyjnymi.

3.Ewentualne uszkodzenia urządzeń melioracyjnych i spowodowane nimi straty u osób trzecich obciążą Inwestora przedsięwzięcia.

Integralną częścią niniejszego uzgodnienia stanowi w/w projekt osteplowany i opisany przez WZMiUW .

KIEROWNIK INSPEKTORATU
WZMiUW w Otwocku

Maria Kiepuska
mgr inż. Maria Kiepuska

Do wiadomości:

- 1.Starostwo Powiatowe w Mińsku Mazowieckim; ul. Kościuszki 3; 05-300 Mińsk Maz.
- 2.WZMiUW Oddział w Warszawie - EKW
- 3.Inspektorat WZMiUW w Otwocku z siedzibą w Sobiekursku – a/a



POWIATOWY OŚRODEK
 DOKUMENTACJI GEODEZYJNEJ I KARTOGRAFICZNEJ
 w Mińsku Mazowieckim

W obszarze oznaczonej linią.....dokonano
 aktualizacji treści mapy zasadniczej. Dokumenty z pomiaru
 uzupełniającego przyjęto do zasobu powiatowego w dniu
 2-2 WRZ 2009
 ewidencjonowano pod nr 2166-10826/09
 Należy pamiętać, że mapa może służyć do celów projektowych
 Projektowane cele budowlane wymagające pozwolenia na budowę
 podlegają wytyczeniu i wykonaniu przez jednostki
 uprawnione do wykonywania prac geodezyjnych.
 2-2 WRZ 2009
 (miejscowość i data)

Marek Śluzak
 Kierownik Powiatowego Ośrodka
 Dokumentacji Geodezyjnej i Kartograficznej

USŁUGI GEODEZYJNO-KARTOGRAFICZNE
 mgr inż. Maria Chmielewska
 05-300 Mińsk Mazowiecki
 ul. Kopernika 5, tel. 0-605 947 7527280
 NIP 822-101-63-11

GEODETA UPRAWNIENY
 Maria Chmielewska
 Uprawnienia Nr 9571

TADEUSZ RUSZCZAK
 inżynier elektryk
 Upr. 624.51-491/84

STAROSTWO POWIATOWE
 w Mińsku Mazowieckim
 Referat Architektury i Budownictwa
 ul. Spółdzielcza 1, 05-074 Halinów

Wojewódzki Zarząd Melioracji
 i Urządzeń Wodnych w Warszawie
 Oddział w Warszawie
 Inspektorat w Otwocku
 z siedzibą w Sobolewku
 05-480 Karcew, Sobolewsk 24
 tel./fax 0-22 779 32 86

Uzgodniono pismem
 IWOT 410517244470/952/09
 z dn. 18.09

KIEROWNIK INSTYTUTU
 WZMIAW w Otwocku

| | |
|------------|------------|
| 5784747.81 | 7527037.73 |
| 5784741.13 | 7527074.12 |
| 5784734.06 | 7527112.43 |
| 5784727.60 | 7527147.53 |
| 5784719.29 | 7527192.64 |
| 5784712.54 | 7527229.01 |
| 5784706.16 | 7527263.42 |

8-10-11-12-13-14-15-16-17 projektowana linia eNN z oświetleniem

GEODETA UPRAWNIONY
M
 Maria Chmielewska
 Uprawnienia Nr 9571

47/R/10

WYKAZ WSPÓŁRZĘDNYCH

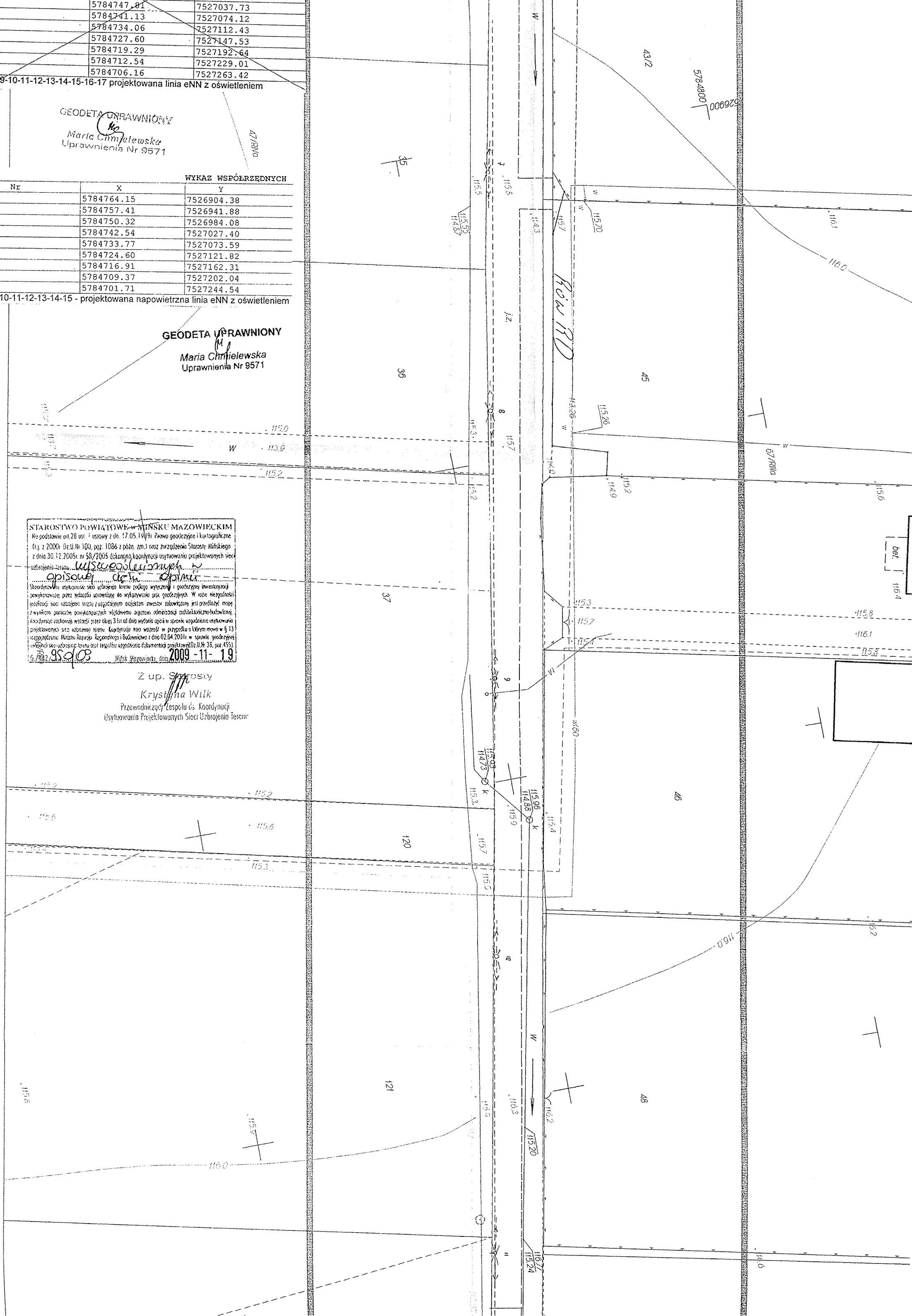
| Nr | X | Y |
|------------|------------|---|
| 5784764.15 | 7526904.38 | |
| 5784757.41 | 7526941.88 | |
| 5784750.32 | 7526984.08 | |
| 5784742.54 | 7527027.40 | |
| 5784733.77 | 7527073.59 | |
| 5784724.60 | 7527121.82 | |
| 5784716.91 | 7527162.31 | |
| 5784709.37 | 7527202.04 | |
| 5784701.71 | 7527244.54 | |

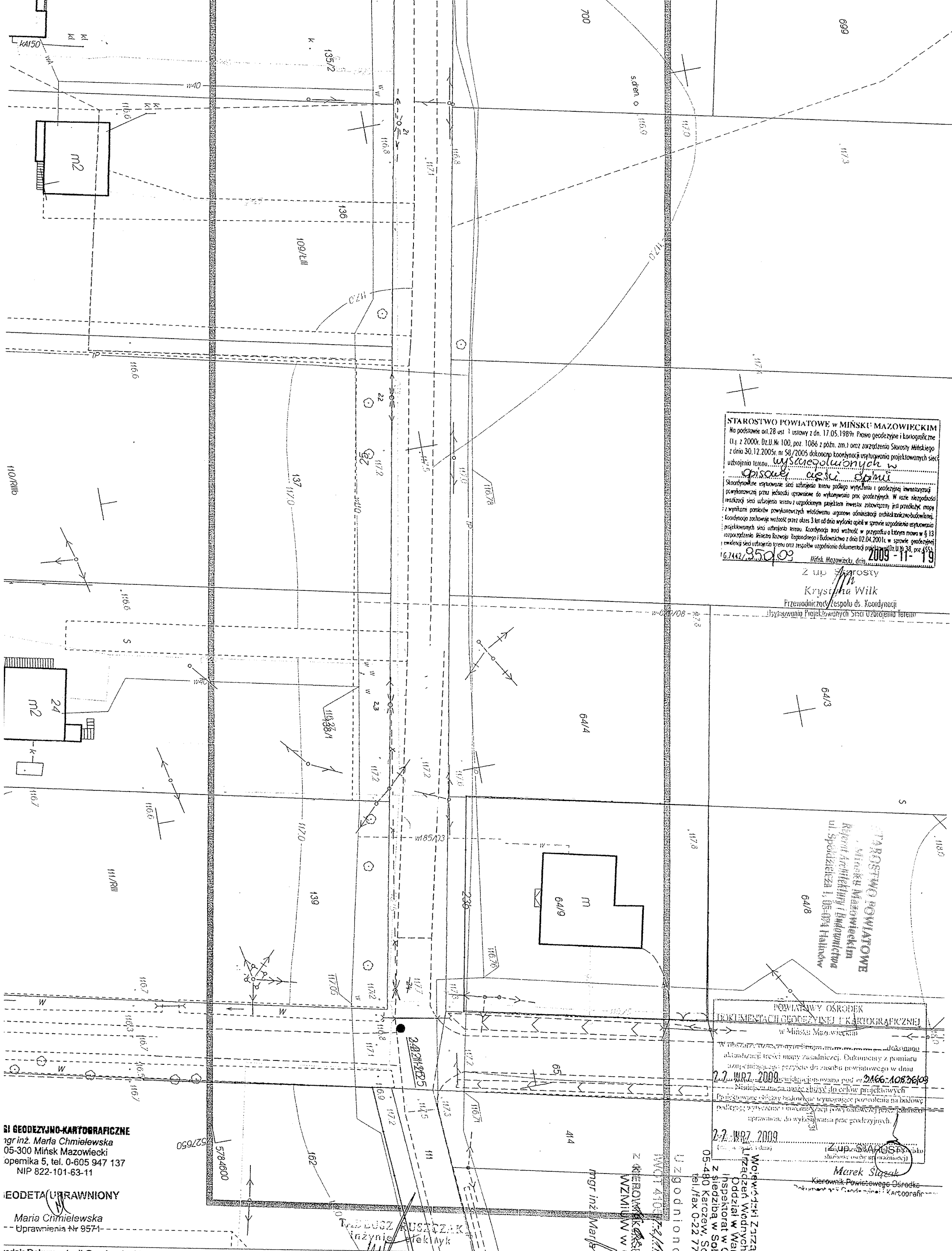
10-11-12-13-14-15 - projektowana napowietrzna linia eNN z oświetleniem

GEODETA UPRAWNIONY
M
 Maria Chmielewska
 Uprawnienia Nr 9571

STAROSTWO POWIATOWE W MIŃSKU MAZOWIECKIM
 Na podstawie art. 28 ust. 1 ustawy z dnia 17.05.1999r. Prawo geodezyjne i kartograficzne
 (t.j. z 2000r. Dz.U. Nr 180, poz. 1086 z późn. zm.) oraz zarządzenia Starosty Mińskiego
 z dnia 30.12.2005r. nr 58/2005 dokonano koordynacji usytuowania projektowanych sieci
 uzbrojenia terenu usytuowanie linii
opisowej deklaracji opisowej
 Skoordinację usytuowania sieci uzbrojenia terenu podlega wykonać w geodezyjnej i inżynierskiej
 pomiarownictwie przez jednostkę usytuowaną do wykonywania prac geodezyjnych. W razie niezgodności
 realizacji sieci uzbrojenia terenu z istniejącymi obiektami inwestor zobowiązany jest przedłożyć mapę
 z wyliczonymi pomiarowymi odległościami od obiektów istniejących do obiektów projektowanych
 koordynację usytuowania sieci uzbrojenia terenu przez okres 3 lat od dnia wydania opinii w sprawie uzgodnienia usytuowania
 projektowanych sieci uzbrojenia terenu. Koordynacja może zostać w przypadku błędów mowa w § 13
 usytuowania. Ministerstwo Rozwoju Regionalnego i Budownictwa z dnia 02.04.2011r. w sprawie geodezyjnej
 koordynacji sieci uzbrojenia terenu oraz regulacji zgodności dokumentacji projektowej (Dz.U. Nr 35, poz. 455)
 5784706.16 Mińsk Mazowiecki, dnia 2009-11-19

Z up. Starosty
M
 Krystyna Wilk
 Przewodniczący Zespołu ds. Koordynacji
 Usytuowania Projektowanych Sieci Uzbrojenia Terenu





STAROSTWO POWIATOWE w MIŃSKU MAZOWIECKIM
 Na podstawie art.28 ust. 1 ustawy z dn. 17.05.1989r. Prawo geodezyjne i kartograficzne
 (t.j. z 2000r. Dz.U. Nr 100, poz. 1086 z późn. zm.) oraz zarządzenia Starosty Mińskiego
 z dnia 30.12.2005r. nr 58/2005 dokonano koordynacji usługowania projektowanych sieci
 uzbrojenia terenu wyszczególnionych w
opisie części opisu
 Skoordynowane usytuowanie sieci uzbrojenia terenu podlega wyłączeniu i geodezyjnej inwentaryzacji
 powykonalowej przez jednostki uprawnione do wykonywania prac geodezyjnych. W razie niepodjęcia
 realizacji sieci uzbrojenia terenu i ukończeniem projektu inwestycji zobowiązany jest przedłożyć mapę
 z wyjątkami pomiarów powykonalowych właściwemu organowi odwoławczemu orzeczeniobudowlanemu.
 Koordynacja zachowuje ważność przez okres 3 lat od dnia wydania opinii w sprawie uzgodnienia usytuowania
 projektowanych sieci uzbrojenia terenu. Koordynacja ma ważność w przypadku o którym mowa w § 13
 rozporządzenia Ministerstwa Rozwoju Regionalnego i Budownictwa z dnia 02.04.2001r. w sprawie geodezyjnej
 ewidencji sieci uzbrojenia terenu oraz zespołów uzgodnienia dokumentacji projektowej Dz.U. Nr 38, poz. 4554
 16.7.442/950/09 Mińsk Mazowiecki, dnia 2009-11-19

Z up. Starosty
 Krystyna Wilk
 Przewodniczący (zespół ds. Koordynacji
 Usługowania Projektowanych Sieci Uzbrojenia Terenu)

STAROSTWO POWIATOWE
 Mińsk Mazowiecki
 Departament Architektury i Budownictwa
 ul. Spółdzielcza 1, 05-074 Halinów

POWIATOWY OŚRODEK
 DOKUMENTACJI GEODEZYJNEJ I KARTOGRAFICZNEJ
 w Mińsku Mazowieckim
 W zbiorach technicznych dokumentacji geodezyjnej dokonano
 aktualizacji treści mapy zasadniczej. Dokumenty z pomiaru
 uzupełniającego przyjęto do zasobu powiatowego w dniu
 2.2. WRZ 2009
 Dokumentacja jest udostępniana pod nr 2466-10836/09
 Ministerstwo może służyć do celów projektowych
 Projekowane obiekty budowlane wymagające pozwolenia na budowę
 podlegają wyłączeniu i inwentaryzacji powykonalowej przez jednostki
 uprawnione do wykonywania prac geodezyjnych.
 2.2. WRZ 2009
 Mgr inż. Marek Słazak
 Kierownik Powiatowego Ośrodka
 Dokumentacji Geodezyjnej i Kartograficznej

Uzgodniono pismem
 IMCT 4108/72/ME/6352/09
 z KIEROWNIKEM KARTOGRAFICZNEGO
 WZMIĘCIEM W OTWOCKU
 mgr inż. Marię Ludzurską

Tadeusz AUSTRAK
 inżynier technik
 Upr. odd. St-491/BA

BI GEODEZYJNO-KARTOGRAFICZNE
 mgr inż. Maria Chmielewska
 05-300 Mińsk Mazowiecki
 opemika 5, tel. 0-605 947 137
 NIP 822-101-63-11

EODETA (UPRAWNIONY)
 Maria Chmielewska
 Uprawnienia Nr 9571

STOWE w MIŃSKU MAZOWIECKIM
ny z dn. 17.05.1989; Prawo geodezyjne i kartograficzne
1086 z późn. zm.) oraz zarządzenia Starosty Mińskiego
15 dokonana, polegająca na usytuowaniu projektowanych sieci
zrealizowanych w
opinie
opinia ta została wydana w oparciu o geodezyjne i kartograficzne
miane do wykonania prac geodezyjnych. W razie nie zgodności
podanym projektem inwestor zobowiązany jest przedłożyć mapę
ch właścicielu organowi administracji publicznej i budowlanej
kwa 3 lat od dnia wypisania opinii w sprawie usytuowania
& kontynuacji z dniem 13 września 2009 r. w sprawie geodezyjnej
spółki usytuowania dokumentacji projektowej (Uz.Ni 38, poz. 455).
Mińsk Mazowiecki, dnia 2009-11-19

Z up. S. [signature]
Krystyna Wilk
Przewodniczący Zespołu ds. Koordynacji
Usytuowania Projektowanych Sieci Uzbrojenia Terenu

33

KARTOGRAFICZNE
Chmielowska
Mazowiecki
l. 0-605 947 137
01-63-11

RAWNIONY
Włocławska
Nr 9571

TADEUSZ RUSZCZAK
inżynier elektryk
Upr. bud. St-491/34
5784750
7526800

Rów R-D-1

Rów R-D

*Strop nr 2, 3, 4
nie będą wybudowane.
N. 11 268 9.
Instalacje elektryczne
ul. Balzaka 2/109
REGON 015871
119 119 119 119 119*

inż. Maria Kiepuska
WZMILUM
W Otwocku

Wojewódzki Zarząd Metreologii
i Usytuowania Węzłów w Warszawie
Oddział w Warszawie
Inspektorat w Otwocku
2 siedziba w Sobolewie
05-480 Karczew, Sobolewski
tel./fax 0-22 779 32 86

STANOWISKO
w Mińsku Mazowieckim
Referat Architektury
i Spółdzielcza

WZMILUM
W Otwocku
05-474 Karczew

35784750
7526900

RY ZASADNICZEJ DO CELÓW PROJEKTOWYCH
i Gmina Halinów Obręb Wielgolas Duchnowski
r: 41 Skala : 1: 500 (mapa numeryczna)

0090
5785000

WYKAZ WSPÓŁRZĘDNYCH

| Nr | X | Y |
|----|------------|------------|
| 2 | 5784906.50 | 7526855.22 |
| 3 | 5784864.02 | 7526845.67 |
| 4 | 5784821.53 | 7526836.12 |
| 5 | 5784779.02 | 7526826.57 |
| 6 | 5784772.08 | 7526864.08 |
| 7 | 5784764.15 | 7526904.38 |

1-2-3-4-5-6-7 - projektowana napowietrzna linia eNN z oświetleniem
 1 - istniejący słup eNN z projektowanym oświetleniem

GEODETA UPRAWNIONY
 Maria Chmielewska
 Uprawnienia Nr 9571

POWIATOWY OŚRODEK
DOKUMENTACJI GEODEZYJNEJ I KARTOGRAFICZNEJ
 w Mińsku Mazowieckim

W obszarze oznaczonym linią... dokonano aktualizacji treści mapy zasadniczej. Dokumenty z pomiaru uzupełniającego przyjęto do zasobu powiatowego w dniu **2.2. WRZ 2009** widencjonowano pod nr **3066/10826103**

Najnowsza mapa może służyć do celów projektowych

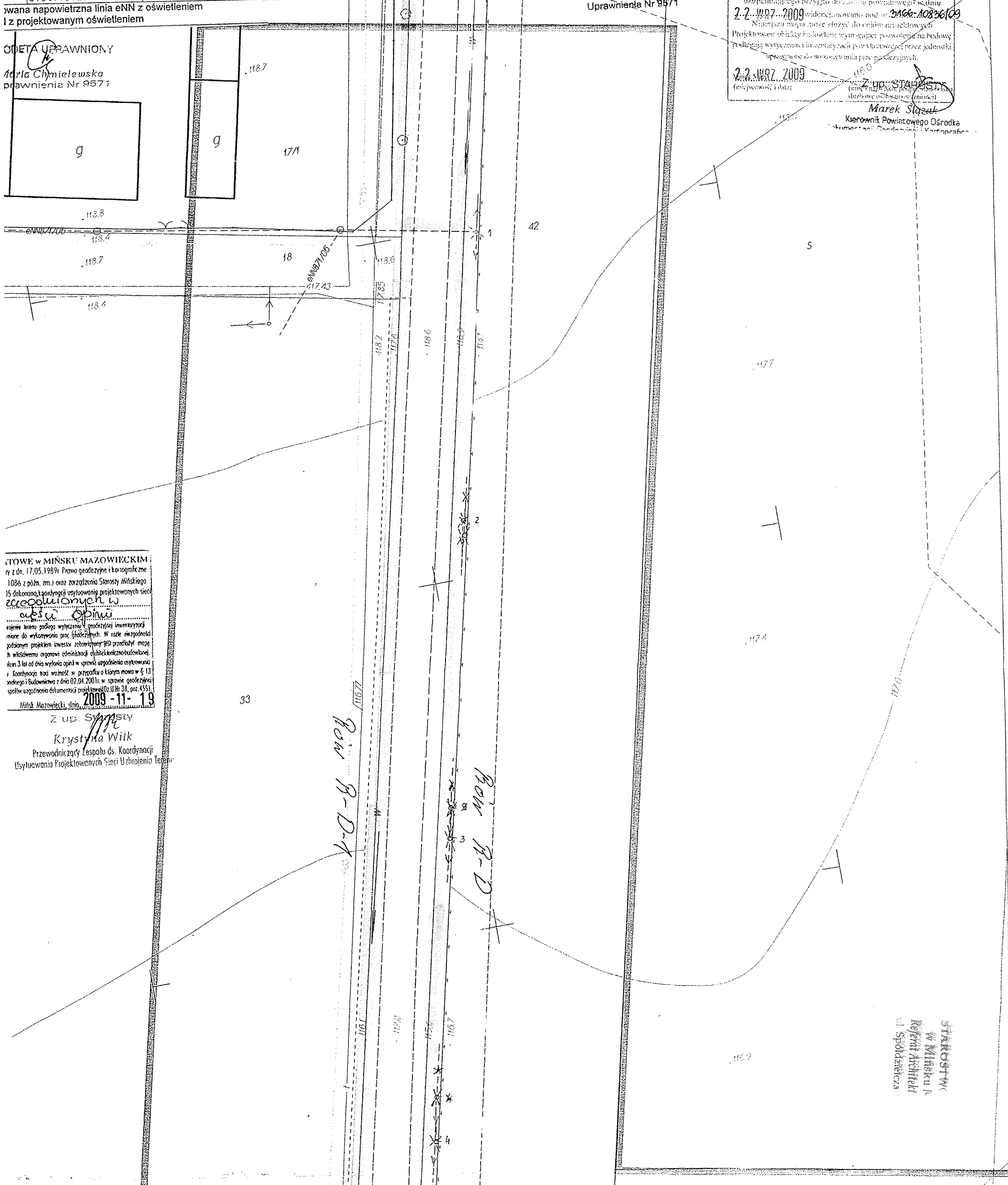
Projektowane obiekty budowlane wymagają pozwolenia na budowę podlegają wyliczeniu i inwentaryzacji powierzchni przez jednostki uprawnione do wyznaczania granic nieruchomości.

2.2. WRZ 2009
 (miejscowość i data)

7. UP. STARSZYSTA
 (imię i nazwisko, podpis, data, słubowe oświadczenie)

Marek Słazak
 Kierownik Powiatowego Ośrodka Dokumentacji Geodezyjnej i Kartograficznej

GEODETA UPRAWNIONY
 Maria Chmielewska
 Uprawnienia Nr 9571



STOWISKO w MIŃSKU MAZOWIECKIM
 z dn. 17.05.1989r. Prawo geodezyjne i kartograficzne
 1086 z późn. zm.) oraz zarządzenia Starosty Mińskiego
 15 dokonano, koordynacji usytuowania projektowanych sieci
zrehabilitowanych w
obszaru Opławy
 w oparciu o dane wyliczenia geodezyjne i inwentaryzacji
 niemożliwe do wykonania przez geodezyjne. W razie konieczności
 wykonania projektu inwestycji zaleca się przedłożyć mapę
 w właściwym organowi administracji oświadczenia budowlanej
 przez 3 lat od dnia wydania opinii w sprawie zgodności usytuowania
 i koordynacji sieci wzniesić w przypadku o którym mowa w § 13
 kodeksu i Budownictwa z dnia 07.04.2001r. w sprawie geodezyjnej
 spójnie z zgodnością dokumentacji projektowej (Dz.U. Nr 38, poz. 455).

Mińsk Mazowiecki, dnia **2009-11-19**

Z up. Słubisty
Krzyszta Wiik
 Przewodniczący Zespołu ds. Koordynacji
 Usytuowania Projektowanych Sieci Uzbrojenia Terenu

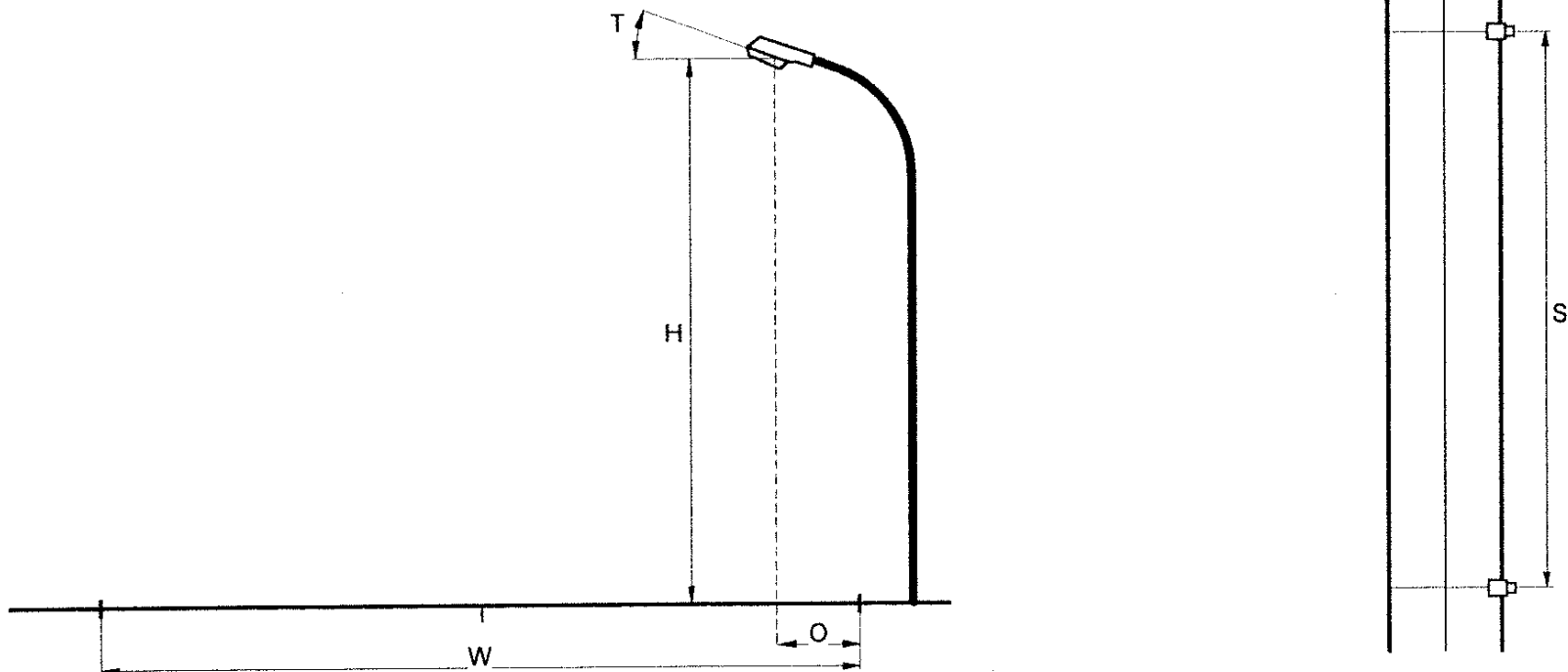
STANOWISKO
 w Mińsku Mazowieckim
 Referat Architektury
 i Spółdzielcza

3. Podsumowanie

3.1 Droga główna

| | | | |
|--------------------------|-----|---------------|--------|
| Oprawa | : | SGS101 UK | |
| Źródło światła | : | 1 * SON-TP70W | |
| Strumień | : | 6600 | lumen |
| Rot90 | (T) | 0.0 | stopni |
| Ogólny współ. utrzymania | : | 0.77 | |

STAROSTWO POWIATOWE
w Mińsku Mazowieckim
Referat Architektury i Budownictwa
ul. Spółdzielcza 1, 05-074 Halinów



| | | |
|----------------------|-----|----------------------|
| Jezdnia | : | Droga nierozdzielona |
| Szerokość drogi | (W) | 8.00 m |
| Ilość pasów | : | 2 |
| Tablica współ. odbić | : | N1 very diffuse |
| Tablica Q0 | : | 0.100 |
| Instalacja | : | Strona prawa |
| Wysokość | (H) | 8.50 m |
| Odstępy | (S) | 40.00 m |
| Montaż | (O) | -1.00 m |

Luminancja

| | | |
|---------------------------|---|------------------------|
| Średnia | = | 0.52 cd/m ² |
| Minimum/średnia | = | 0.44 |
| UI-1 (2.00,-60.00, 1.50) | = | 0.58 |
| UI-2 (6.00,-60.00, 1.50) | = | 0.43 |

Olśnienie

| | | |
|-------------------------|---|-------|
| TI (6.00,-59.24, 1.50) | = | 8.8 % |
|-------------------------|---|-------|

Współczynnik otoczenia

| | | |
|---------|---|------|
| SR-Lewa | = | 0.38 |
|---------|---|------|

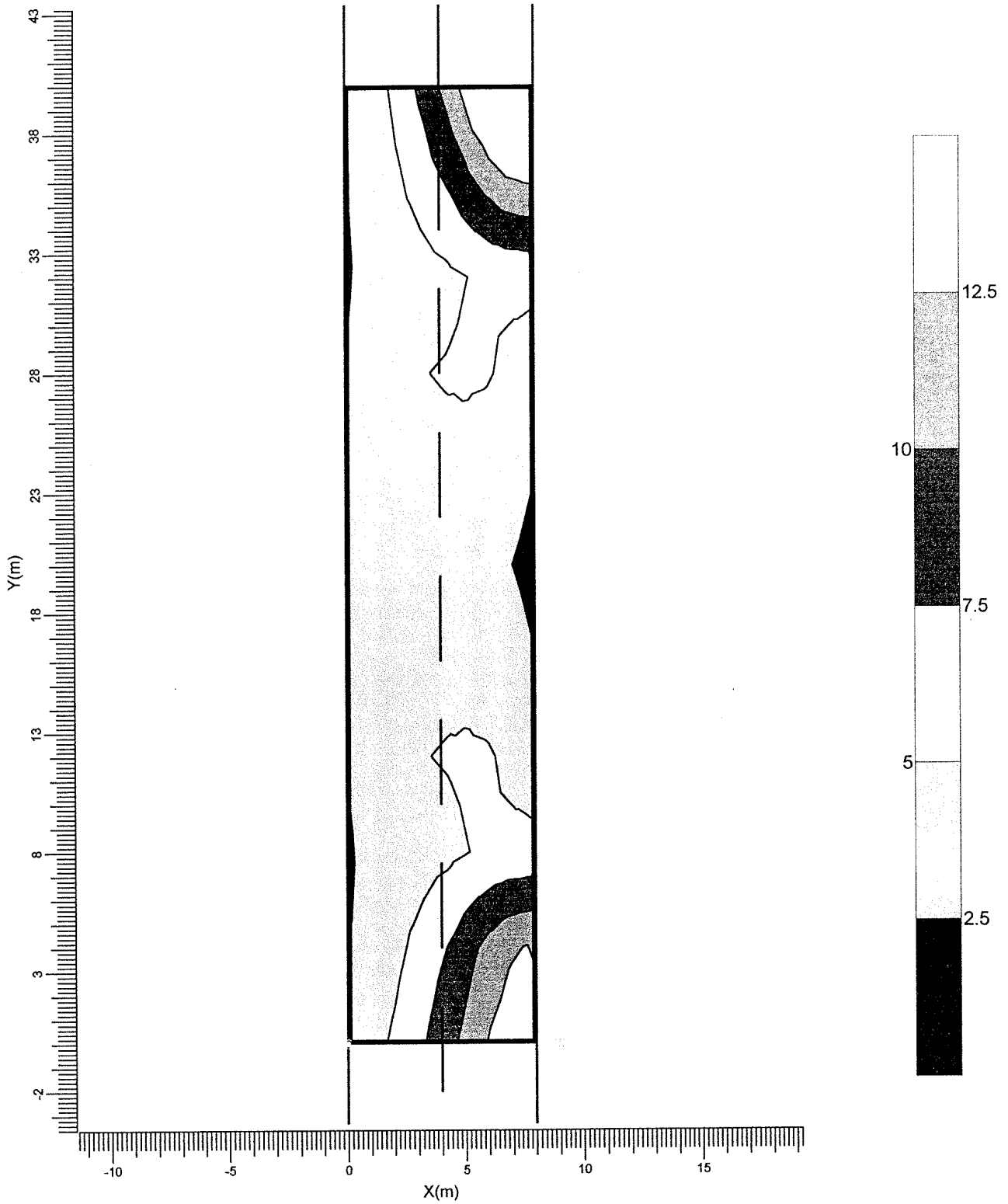
Natężenie poziome

| | | |
|-----------------|---|----------|
| Średnia | = | 5.22 lux |
| Minimum/średnia | = | 0.44 |

4.6 Główne Eh: Izopola

STAROSTWO POWIATOWE
w Mińsku Mazowieckim
Referat Architektury i Budownictwa
ul. Spółdzielcza 1, 05-074 Halinów

Siatka : Główny na wysokości Z = 0.00 m
Obliczenia : Natężenie poziome (lux)



A SGS101 UK
C SGS102

Średnia
5.22

Min/śr
0.44

Min/Max
0.16

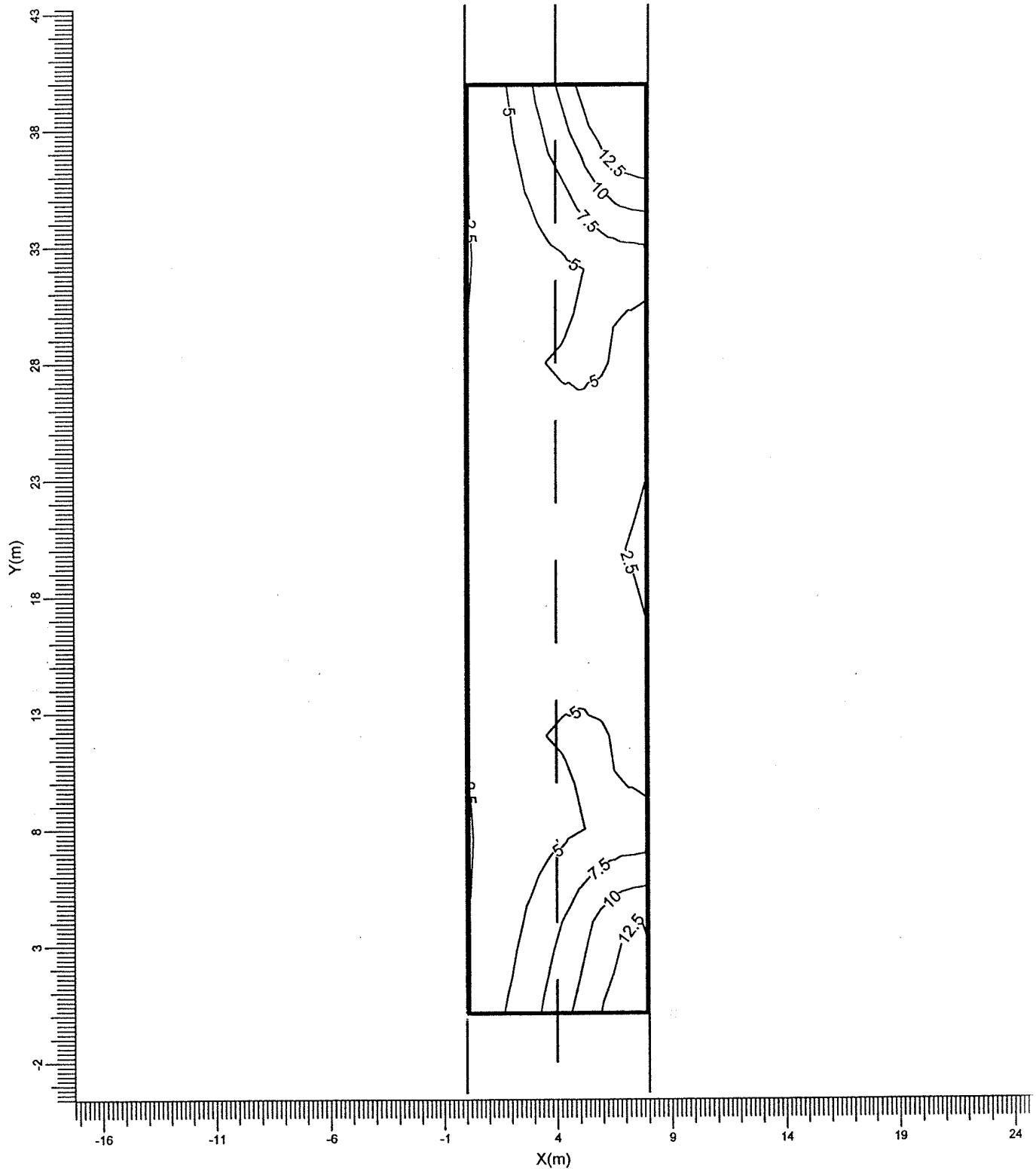
Współczynnik pogorszenia
0.77

Skala
1:250

4.5 Główne Eh: Izokontury

STAROSTWO POWIATOWE
w Mińsku Mazowieckim
Referat Architektury i Budownictwa
ul. Spółdzielcza 1, 05-074 Halinów

Siatka : Główny na wysokości Z = 0.00 m
Obliczenia : Natężenie poziome (lux)



A SGS101 UK
C SGS102

Średnia
5.22

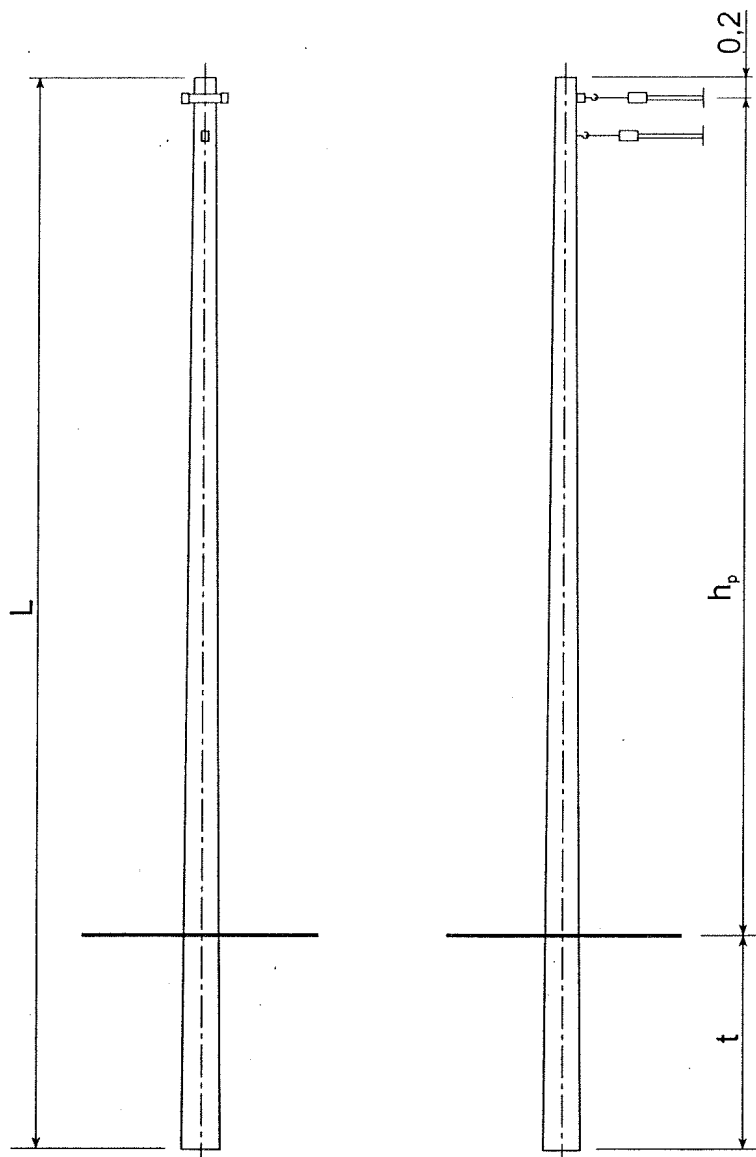
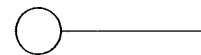
Min/śr
0.44

Min/Max
0.16

Współczynnik pogorszenia
0.77

Skala
1:250

K1-12/4,3

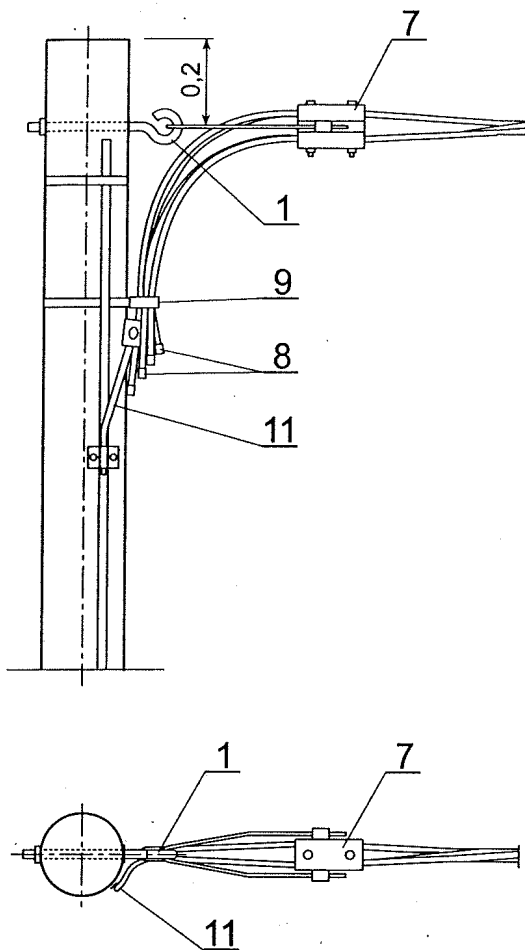


Uwagi:

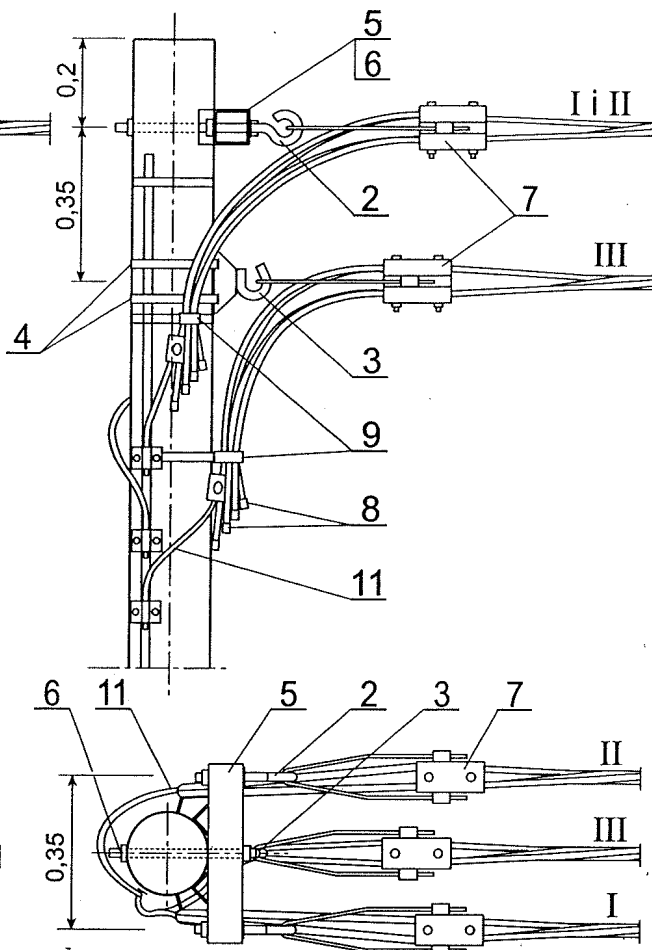
1. Wysokość h_p podano dla słupa linii 1-torowej przy głębokości zakopania $t=2,0$ m. Wartości skorygować w zależności od przyjętego ustoju - fundamentu oraz ilości torów linii, zgodnie z uzbrojeniem słupa.
2. Zakres stosowania, dopuszczalne obciążenia i sposoby ustalania obciążeń słupów podano w tablicy 12.
3. Długość $L=9$ m dotyczy żerdzi E/4,3 ÷ 15kN, ELV/6 ÷ 12kN.

| Typ słupa | Żerdź | | | Siła użytkowa słupa | Wysokość zawieszenia przewodów h_p | Uzbrojenie słupa |
|-----------|----------------|-------|------------------------------------------------------------------------------------------------------------------|-------------------------------------------------------------------------|--------------------------------------|------------------|
| | Długość L | Ilość | Typ | | | |
| | m | szt. | | daN | m | str. |
| K□-9 | 9 (uwaga 3) | 1 | K1-E/4,3 K2-E/6, ELV/6 K3-E/10, ELV/10 K4-E/12, ELV/12 K5-ELV/13,5 K6-E/15 K7-E/17,5, ELV/17,5 | K1-430 K2-600 K3-1000 K4-1200 K5-1350 K6-1500 K7-1750 | 6,8 | 53 |
| K□-10,5 | 10,5 | | K11-E/20 K12-E/25 | K11-2000 K12-2500 | 8,3 | |
| K□-12 | 12,5 | | | | 9,8 | |

Linia 1-tor.



Linia 2-tor. i 3-tor.



Spis treści. Zakres opracowania

Oznaczenia słupów

Dobór elementów

Dobór elementów słupów

Ochrona przeciwporażeniów

Ochrona od przepięć

Wskazówki montażowe

Zakresy stosowania słupów

Słupy przelotowe

Słupy naroz

Słupy odporowe

Słupy kranowe

Słupy rozgałęźne przelotowo-przelotowe

Słupy rozgałęźne przelotowo-krańcowe

Słupy rozgałęźne narozno-krańcowe

Słupy rozgałęźne krańcowo-krańcowe

Dobór ustojów fundamentów

Fundamenty

Uziomy robocze i odgromowe

Zamocowanie ograniczników

Zamocowanie opraw oświetleniowych

Zamocowanie rozłączników

Wykonanie przyłącza

Połączenie linii z kablem ziemnym

Mocowanie na ścianie budynku

Uziemia linii izolowanej

Połączenie z linią gołą, WLZ

Konstrukcje słupa

Zerdzie

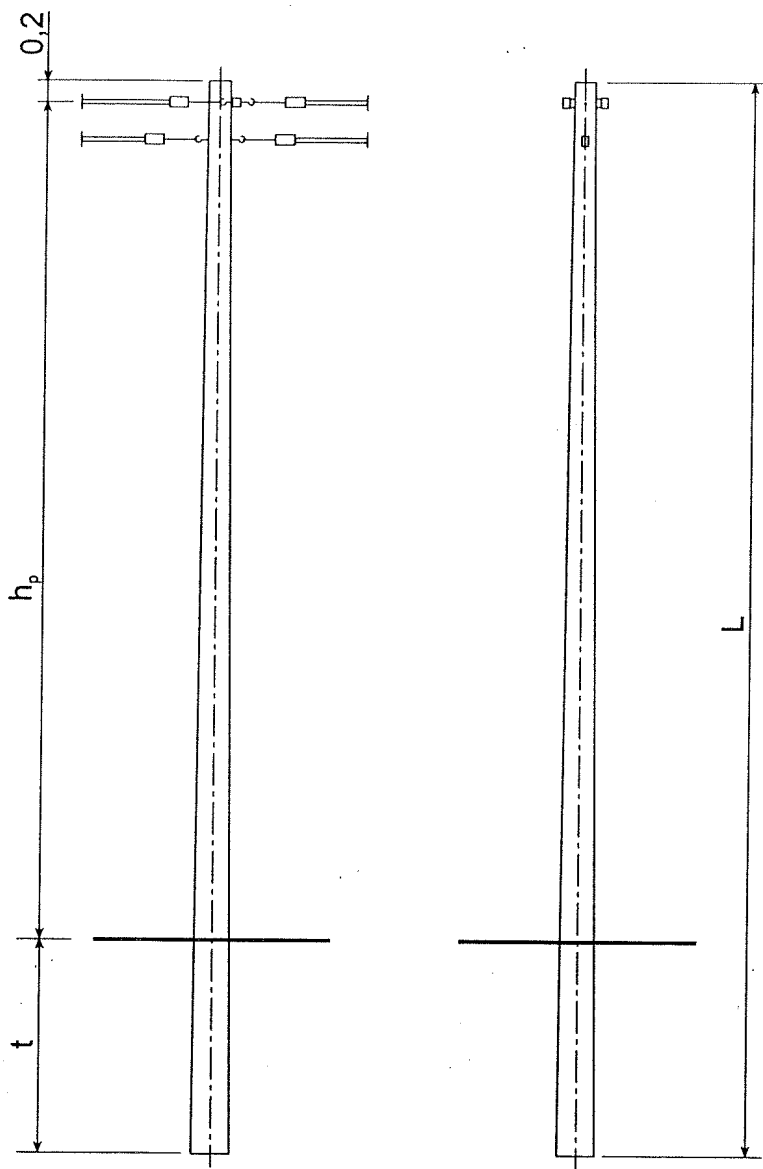
Zestawienie konstrukcji stalowej

Przykład doboru elementów linii

Karty doboru osprzętu

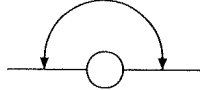
| | | | | | | | | |
|-----|----------------------------------------------------|-----------------|------------|--------------|--------------|--------------|------------|-------------------------------------------------------------------------------------------|
| 12 | Ustój - fundament | □ | kpl. | 1 | 90 ÷ 93 | | | |
| 11 | Połączenie uziemienia | | kpl. | 1 | 114 | | | |
| 10 | Uziom | □ | kpl. | 1 | 112, 113 | | | |
| 9 | Uchwyt dystansowy | SO 79.6 | szt. | 1 | 2 | 3 | 141 | |
| 8 | Oślonka końca przewodu | PK 99. □ | szt. | 4+□ | 8+□ | 12+□ | 147 | |
| 7 | Uchwyt odciągowy | SO □ | szt. | 1 | 2 | 3 | 140 | |
| 6 | Śruba z nakrętką, podkładką kwadratową i sprężystą | M20x400 | szt. | - | 1 | 1 | - | Do PI-1, Dw=263 żerdzie Dw=218, 220 |
| | | M20x350 | | | | | | |
| 5 | Poprzecznik | PI-1 | szt. | - | 1 | 1 | 134 | K3 ÷ K12 |
| 4 | Taśma stalowa z klamerkami | COT 37 + COT 36 | kpl. | - | - | 1 | 143 | |
| 3 | Hak wieszakowy | SOT 39 | szt. | - | - | 1 | 142 | |
| | | SOT 29 | | | | | | |
| 2 | Hak wieszakowy | M20x200 | SOT 21 | - | 2 | 2 | 141 | mocowanie do PI-1 Dw=218, 220, 263 mocow. do żerdzi Dw=218, 220, 263 Dw=173, 180 |
| | | M16x200 | SOT 21.16 | | | | | |
| | | M20x310 | SOT 101.2 | | | | | |
| | | M20x320 | SOT 21.2 | | | | | |
| | | M20x240 | SOT 21.1 | | | | | |
| 1 | | M16x320 | SOT 21.216 | 1 | - | - | | |
| | | M16x240 | SOT 21.116 | | | | | |
| Lp. | Wyszczególnienie | | Jedn. | Linia 1-tor. | Linia 2-tor. | Linia 3-tor. | Dobór str. | Uwagi |
| | | | | Ilość | | | | |

ENSTO
STANOWO POWIATOWE
w Mińsku Mazowieckim
Referat Architektury i Budownictwa
ul. Spółdzielcza 1, 05-674 Halinów



O1-12/3,5

180° ÷ 175°

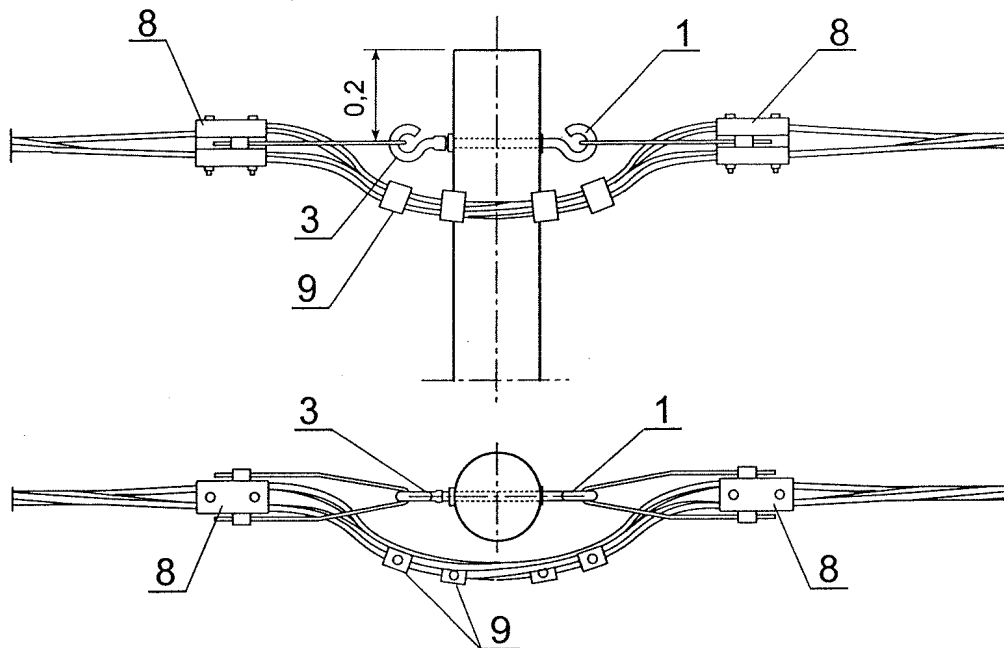


Uwagi:

1. Wysokość h_p podano dla słupa linii 1-torowej przy głębokości zakopania $t=2,0$ m. Wartości skorygować w zależności od przyjętego ustoju - fundamentu oraz ilości torów linii, zgodnie z uzbrojeniem słupa.
2. Zakres stosowania, dopuszczalne obciążenia i sposoby ustalania obciążeń słupów podano w tablicy 11.
3. Długość $L=9$ m dotyczy żerdzi E/4,3 ÷ 15kN, ELV/3,5 ÷ 12kN

| Typ słupa | Żerdź | | | Siła użytkowa słupa daN | Wysokość zawieszenia przewodów h_p m | Uzbrojenie słupa str. |
|-----------|----------------|---------------|--------------------------------------------------------------------------------------------------------------------------------------------------------|-----------------------------------------------------------------------------------------------------------|----------------------------------------------|--------------------------|
| | Długość L m | Ilość szt. | Typ | | | |
| O □-9 | 9 (uwaga 3) | 1 | O1-ELV/3,5 O2-E/4,3 O3-E/6, ELV/6 O4-E/10, ELV/10 O5-E/12, ELV/12 O6-ELV/13,5 O7-E/15 O8-E/17,5, ELV/17,5 O10-E/20 O11-E/25 | O1-350 O2-430 O3-600 O4-1000 O5-1200 O6-1350 O7-1500 O8-1750 O10-2000 O11-2500 | 6,8 8,3 9,8 | 47, 48 |
| O □-10,5 | 10,5 | | | | | |
| O □-12 | 12 | | | | | |

Linia 1-tor.



Uwagi:

1. W przypadku braku możliwości doboru haków śrubowych (mocowanych do żerdzi), można je zastąpić hakami mocowanymi taśmą.
2. Uzbrojenie słupa dla linii 2- i 3-torowej pokazano na str. 48

| | | | | | | | | | |
|-----|----------------------------------------------------|---------|-----------------|-------|--------------|--------------|--------------|------------|---------------------------------------------------|
| 12 | Ustój - fundament | | □ | kpl. | 1 | | | 90 ÷ 93 | |
| 11 | Połączenie uziemienia | | | kpl. | □ | | | 114 | |
| 10 | Uziom | | □ | kpl. | □ | | | 112, 113 | |
| 9 | Złączka przewodowa wzdłużna | | SJ 8. □ | szt. | 4+□ | 8+□ | 12+□ | 147 | |
| | Zacisk odgałęźny przebijający izolację | | SL □ | | | | | 144 | |
| 8 | Uchwyt odciągowy | | SO □ | szt. | 2 | 4 | 6 | 140 | |
| 7 | Śruba z nakrętką, podkładką kwadratową i sprężystą | | M20x310 | szt. | - | 1 | 1 | - | do PI - 2 |
| | | | M20x400 | | | | | | Do Dw=263 |
| | | | M20x350 | | | | | | PI - 1, Dw=218, 220 |
| 6 | Poprzecznik | | PI-2 | szt. | - | 1 | 1 | 134 | Do Dw=173, 180 |
| | | | PI-1 | | | | | | zerdzi Dw=218, 220, 263 |
| 5 | Taśma stalowa z klamerkami | | COT 37 + COT 36 | kpl. | - | - | 1 | 143 | |
| 4 | Hak wieszakowy | | SOT 39 | szt. | - | - | 2 | 142 | |
| | | | SOT 29 | | | | | | |
| 3 | Hak nakrętkowy | M20 | PD 2.2 | szt. | 1 | 2 | 2 | 142 | mocowanie do PI - □ |
| | | M16 | PD 2.3 | | | | | | |
| 2 | Hak wieszakowy | M20x130 | □ | | - | 2 | 2 | - | |
| | | M16x130 | □ | | | | | | |
| 1 | Hak wieszakowy (Uwaga1) | M20x310 | SOT 101.2 | szt. | 1 | - | - | 141 | mocow. do zerdzi Dw=263, Dw=218, 220, Dw=173, 180 |
| | | M20x320 | SOT 21.2 | | | | | | |
| | | M20x280 | □ | | | | | | |
| | | M20x240 | SOT 21.1 | | | | | | |
| | | M16x320 | SOT 21.216 | | | | | | |
| | | M16x270 | □ | | | | | | |
| | | M16x240 | SOT 21.116 | | | | | | |
| Lp. | Wyszczególnienie | | | Jedn. | Linia 1-tor. | Linia 2-tor. | Linia 3-tor. | Dobór str. | Uwagi |
| | | | | | Ilość | | | | |

Spis treści. Zakres opracowania

Oznaczenia słupów

Dobór elementów

Dobór elementów słupów

Ochrona przeciwporażeniowa

Ochrona od przepięć

Wskazówki montażowe

Zakresy stosowania słupów

Słupy przelotowe

Słupy narożne

Słupy krańcowe

Słupy rozgałęźne przelotowo-przelotowe

Słupy rozgałęźne przelotowo-krańcowe

Słupy rozgałęźne narożno-krańcowe

Słupy rozgałęźne krańcowo-krańcowe

Dobór ampuł fundamentów

Fundamenty

Uziomy robocze i odgromowe

Zamocowanie ograniczników

Zamocowanie opraw oświetleniowych

Zamocowanie rozłączników

Wykonanie przyłącza

Połączenie linii z kablem ziemnym

Mocowanie na ścianie budynku

Uziemienia linii izolowanej

Połączenie z linią gołą WILZ

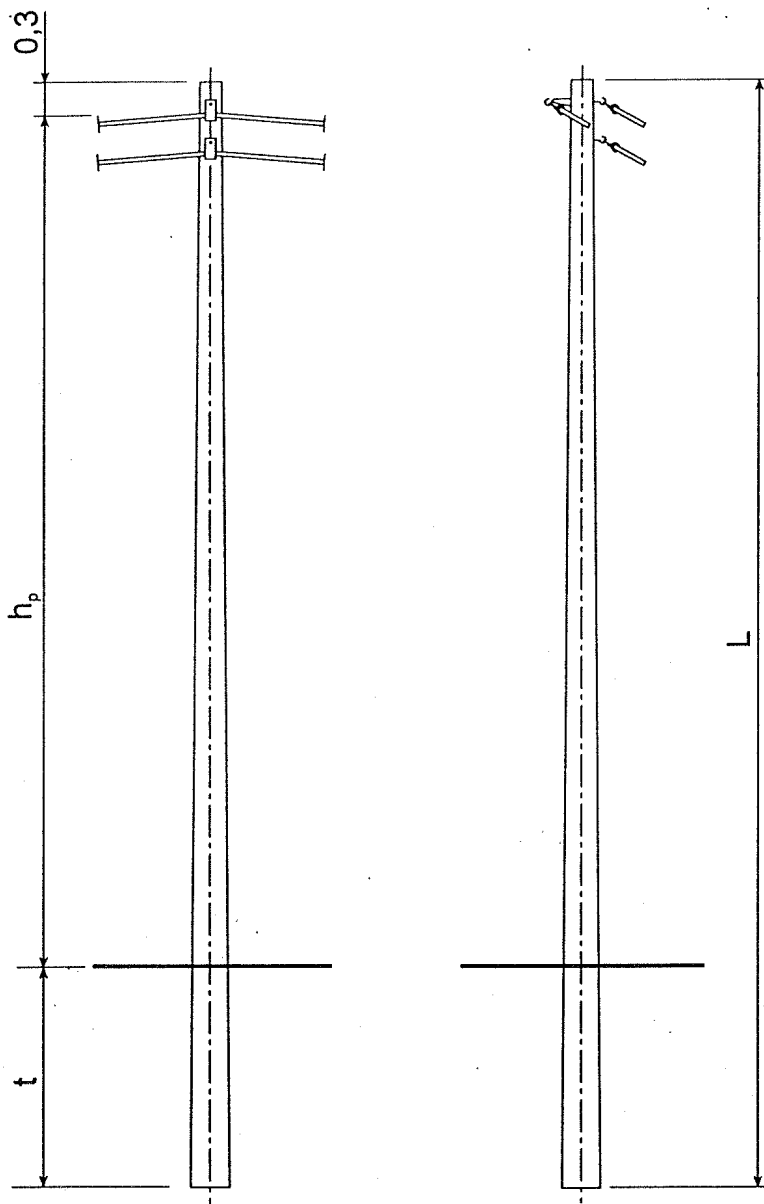
Konstrukcje słupa

Żerdzie

Zestawienie konstrukcji stalowej

Przykład doboru elementów linii

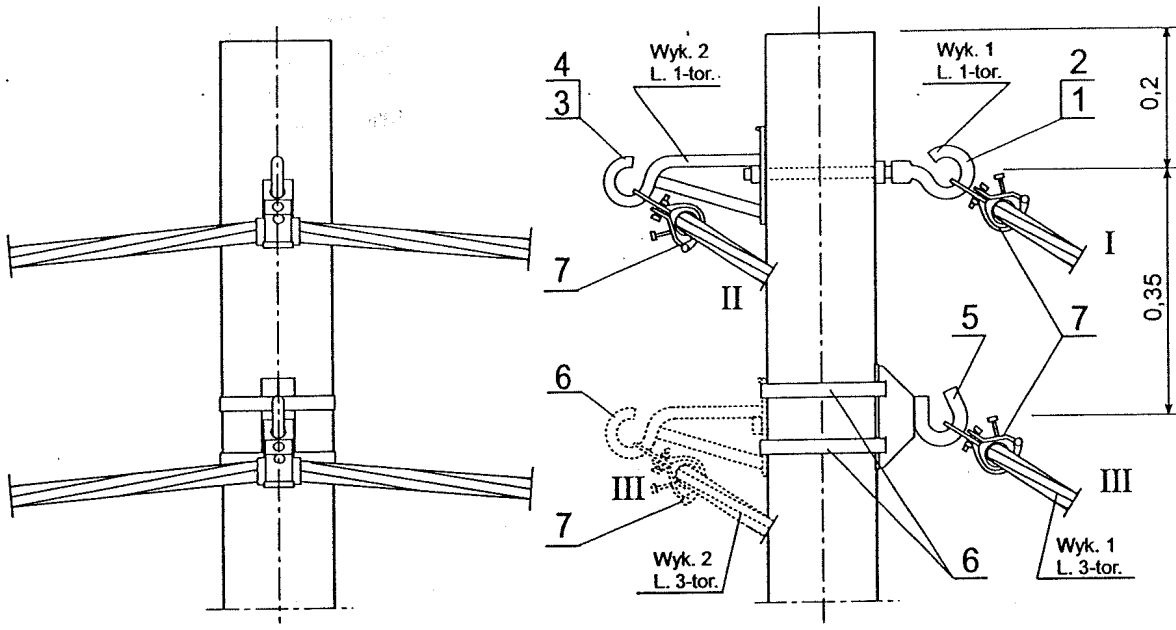
Karty doboru osprzętu



Uwagi:

1. Wysokość h_p podano dla słupa linii 1-torowej przy głębokości zakopania $t=2,0$ m. Wartości skorygować w zależności od przyjętego ustoju - fundamentu oraz ilości torów linii, zgodnie z uzbrojeniem słupa.
2. Zakres stosowania, dopuszczalne obciążenia i sposoby ustalania obciążeń słupów podano w tablicy 10.
3. Długość $L=9$ m dotyczy żerdzi E/4,3 ÷ 15 kN, ELV/3,5 ÷ 12 kN

| Typ słupa | Żerdź | | | Siła użytkowa słupa daN | Wysokość zawieszenia przewodów h_p m | Uzbrojenie słupa str. |
|-----------|----------------|-------|--------------------------------------------------------------------------------------------------------------------------------------------------------|-----------------------------------------------------------------------------------------------------------|----------------------------------------------|--------------------------|
| | Długość L | Ilość | Typ | | | |
| | m | szt. | | | | |
| N□-9 | 9 (uwaga 3) | 1 | N1-ELV/3,5 N2-E/4,3 N3-E/6, ELV/6 N4-E/10, ELV/10 N5-E/12, ELV/12 N6-ELV/13,5 N7-E/15 N8-E/17,5, ELV/17,5 N11-E/20 N12-E/25 | N1-350 N2-430 N3-600 N4-1000 N5-1200 N6-1350 N7-1500 N8-1750 N11-2000 N12-2500 | 6,7 8,2 9,7 | 43 |
| N□-10,5 | 10,5 | | | | | |
| N□-12 | 12 | | | | | |



- 1) Do żerdzi o średnicy $D_w=173, 180$ mm
- 2) Do żerdzi o średnicy $D_w=218, 220$ mm
- 3) Do żerdzi o średnicy $D_w=263$ mm

Uwaga:

W przypadku braku możliwości doboru haków śrubowych, można je zastąpić hakami mocowanymi taśmą.

| | | | | | | | | | |
|-----|----------------------------|--------------------------|--------------------------|--------------------------|--------------|--------------|------------|-------------|-------------|
| 10 | Ustój - fundament | <input type="checkbox"/> | kpl. | 1 | | | 90÷93 | | |
| 9 | Połączenie uziemienia | | kpl. | <input type="checkbox"/> | | | 114 | | |
| 8 | Uziom | <input type="checkbox"/> | kpl. | <input type="checkbox"/> | | | 112, 113 | | |
| 7 | Uchwyt narożny | SO 140.02 | szt. | 1 | 2 | 3 | 140 | | |
| | | SO 130.02 | | | | | | | |
| | | SO 136.02 | | | | | | | |
| | | SO 99 | | | | | | | |
| 6 | Taśma stalowa z klamerkami | COT 37 + COT36 | kpl. | - | - | 1 | 143 | | |
| 5 | Hak wieszakowy | SOT 39 SOT 29 | szt. | - | - | 1 | 142 | wykonanie 1 | |
| 4 | Śruba dwustronna | M20x360 ³⁾ | SOT 4.7 | szt. | 1 | 1 | 1 | 142 | wyk. 2 |
| | | M20x300 ³⁾ | <input type="checkbox"/> | | | | | | |
| | | M20x280 ³⁾ | SOT 4.6 | | | | | | |
| 3 | Hak wieszakowy dystansowy | M20 | PD 3.2 | szt. | 1 | 1 | 2 | 142 | wykonanie 2 |
| 2 | Hak nakrętkowy | M20 | PD 2.2 | szt. | - | 1 | 1 | 142 | wykonanie 1 |
| 1 | Hak wieszakowy (Uwaga) | M20x310 ³⁾ | SOT 101.2 | szt. | 1 | - | - | 141 | wykonanie 1 |
| | | M20x320 ³⁾ | SOT 21.2 | | | | | | |
| | | M20x240 ¹⁾ | SOT 21.1 | | | | | | |
| | | M16x320 ³⁾ | SOT 21.216 | | | | | | |
| | | M16x240 ¹⁾ | SOT 21.116 | | | | | | |
| Lp. | Wyszczególnienie | | Jedn. | Linia 1-tor. | Linia 2-tor. | Linia 3-tor. | Dobór str. | Uwagi | |
| | | | | Ilość | | | | | |

Słupy narożne

- Spis treści. Zakres opracowania
- Oznaczenia słupów
- Dobór elementów
- Dobór elementów słupów
- Ochrona przeciwporażeniowa
- Ochrona od przepięć
- Wskazówki montażowe
- Zakresy stosowania słupów
- Słupy przelotowe
- Słupy odporowe
- Słupy krańcowe
- Słupy rozgałęźne przelotowo-przelotowe
- Słupy rozgałęźne przelotowo-krańcowe
- Słupy rozgałęźne narożno-krańcowe
- Słupy rozgałęźne krańcowo-krańcowe
- Dobór łożysk fundamentowych
- Fundamenty
- Uziomy robocze i odgromowe
- Zamocowanie ograniczników
- Zamocowanie opraw oświetleniowych
- Zamocowanie rozłączników
- Wykonanie przyłącza
- Połączenie linii z kablem ziemnym
- Mocowanie na ścianie budynku
- Uziemienia linii izolowanej
- Połączenie z linią gołą, WLZ
- Konstrukcje słupa
- Żerdzie
- Zestawienie konstrukcji stalowych
- Przykład doboru elementów linii
- Karty doboru osprzętu

Spis treści. Zakres opracowania

Dzianczenia słupów

Dobór elementów

Dobór elementów słupów

Ochrona przeciwporażeniowa

Ochrona od rozciągania

Wskazówki montażowe

Zakresy stosowania słupów

Słupy przełotowe

Słupy narożne

Słupy odporowe

Słupy krańcowe

Słupy rozgałęzione rzelotowo-przełotowe

Słupy rozgałęzione rzelotowo-krańcowe

Słupy rozgałęzione narożno-krańcowe

Słupy rozgałęzione krańcowo-krańcowe

Dobór ustojów fundamentów

Fundamenty

Wzrosty robocze odgromwe

Umocowanie graniczników

Umocowanie opraw wietleniowych

Umocowanie złączników

Wykonanie zylacza

Łączenie linii tablem ziemnym

Umocowanie na łanie budynku

Przemienia linii słowanej

Łączenie z linią łą, WLZ

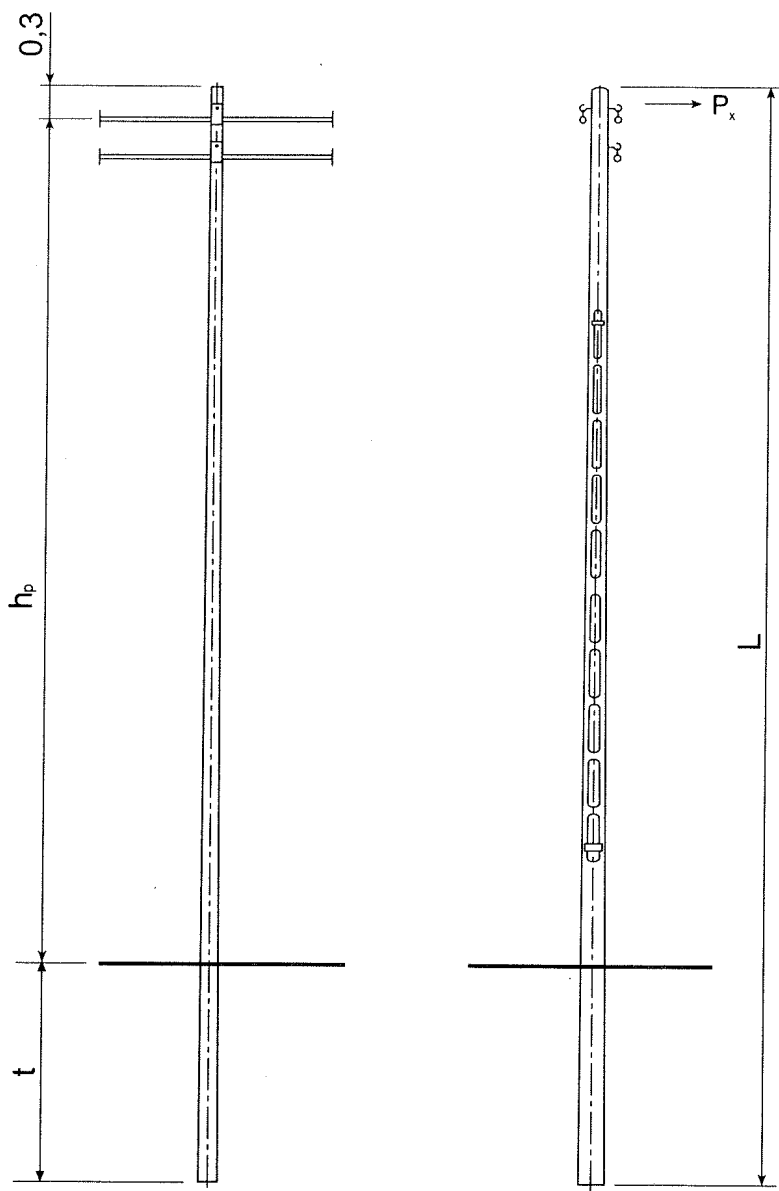
Instrukcje słupa

Podzie

Stawienie instrukcji stalowych

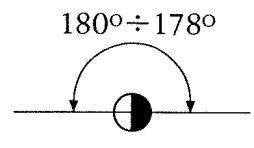
Wykład doboru mentów linii

Wzrosty doboru rzętu



STARGOTWU POWIATOWE
w Mińsku Mazowieckim
Referat Architektury i Budownictwa
ul. Spółdzielcza 2, 05-000 Żalinów

2
P12-/ŻN

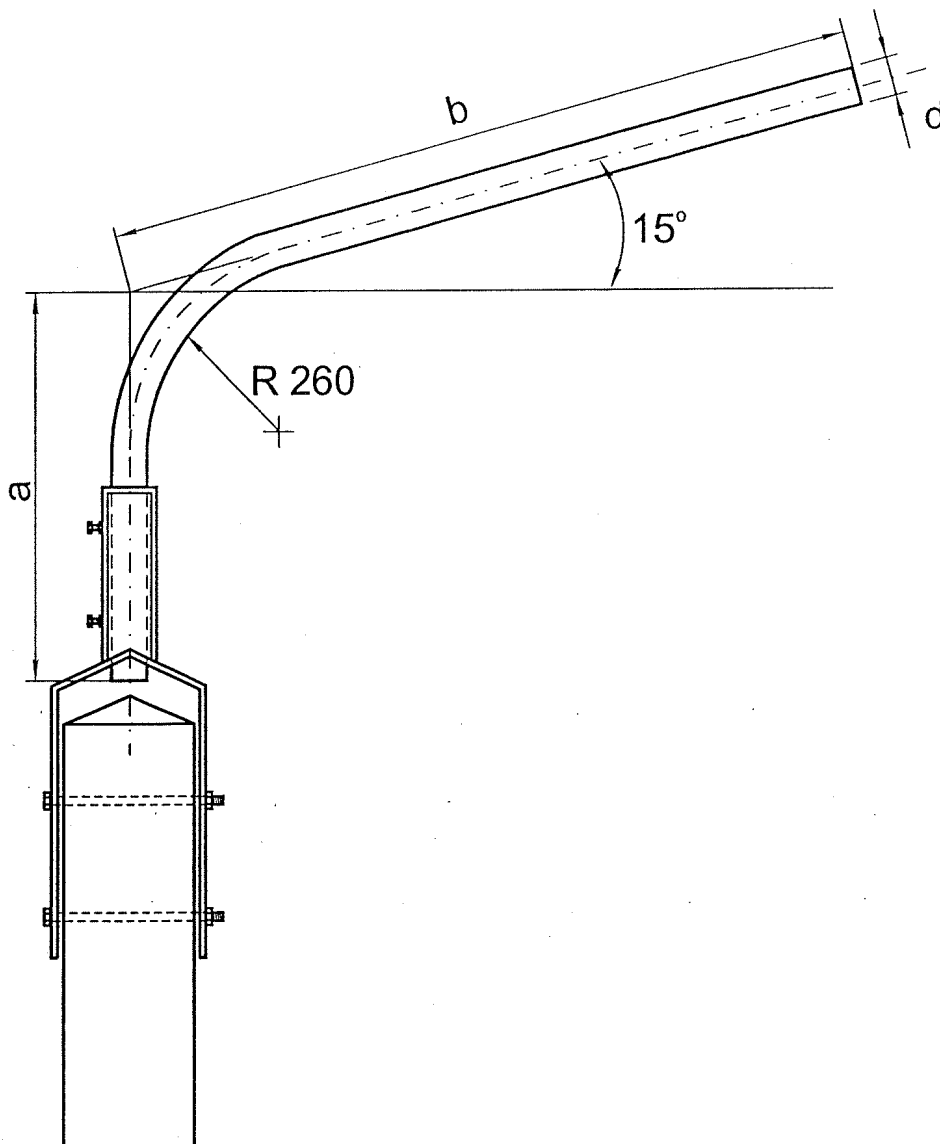


Uwagi:

1. Wysokość h_p podano dla słupa linii 1-torowej przy głębokości zakopania $t=2,0$ m. Wartości skorygować w zależności od przyjętego ustoju - fundamentu oraz ilości torów linii, zgodnie z uzbrojeniem słupa.
2. Zakres stosowania, dopuszczalne obciążenia i sposoby ustalania obciążeń słupów podano w tabelicy 9.

| Typ słupa | Żerdź | | | Siła użytkowa słupa | | Wysokość zawieszenia przewodów h_p | Uzbrojenie słupa |
|-----------|-----------|-------|-------|---------------------|-------|--------------------------------------|------------------|
| | Długość L | Ilość | Typ | P_x | P_y | | |
| | | | | m | szt. | daN | |
| P-9/ŻN | 9,2 | 1 | ŻN-9 | 220 | 111 | 6,9 | 39 |
| P-10/ŻN | 10 | | ŻN-10 | 227 | 111 | 7,7 | |
| P-12/ŻN | 12 | | ŻN-12 | 227 | 113 | 9,7 | |

Wysięgnik oświetlenia ulicznego WO-3/ŻN. (obrotowy)



| KTM | Oznaczenie wyrobu | Wymiar (mm) | | |
|-----------------|----------------------|-------------|------|----|
| | | a | b | d |
| WT1-11-000-0024 | WO-3/ŻN 0,5/0,5 | 500 | 500 | 48 |
| WT1-11-000-0021 | WO-3/ŻN 0,5/1,0 | 500 | 1000 | 48 |
| WT1-11-000-0052 | WO-3/ŻN 0,5/1,5 | 500 | 1500 | 48 |
| WT1-11-000-0053 | WO-3/ŻN 0,5/2,0 | 500 | 2000 | 48 |

Nr ewidencyjny St-491/84

STAROSTWO POWIATOWE
w Mińsku Mazowieckim
Referat Architektury i Budownictwa
ul. Spółdzielcza 1, 05-074 Halinów

STWIERDZENIE POSIADANIA PRZYGOTOWANIA ZAWODOWEGO do pełnienia samodzielnej funkcji technicznej w budownictwie

Na podstawie art. 18 ust. 5 i art. 57 ust. 3 ustawy z dnia 24 października 1974 r.
- Prawo budowlane (Dz. U. Nr 38, poz. 229) oraz §
2 ust.1 pkt 1, § 4 ust.2, § 7, § 13 ust.1 pkt 4 lit.d
rozp. Ministra Gospodarki Terenowej i Ochrony Środowiska z dnia 20 lutego 1975 r.
w sprawie samodzielnych funkcji technicznych w budownictwie (Dz. U. Nr 8, poz. 46).

STWIERDZAM

że Ob. TADEUSZ ANDRZEJ RUSZCZAK s.Bolesława

inżynier elektryk

urodzony(a) dnia 09.10.1950 r. Warszawa

posiada przygotowanie zawodowe do pełnienia samodzielnej funkcji

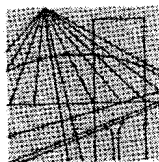
projektanta

w specjalności instalacyjno-inżynieryjnej w zakresie instalacji elektrycznych:

- 1/ do sporządzania projektów instalacji elektrycznych,
- 2/ w budownictwie osób fizycznych - do kierowania, nadzorowania i kontrolowania budowy, kierowania i kontrolowania wytwarzania konstrukcyjnych elementów instalacji oraz oceniania i badania stanu technicznego instalacji elektrycznych.-



ZASTĘPCA
Biuro Architektury i Budownictwa
[Signature]
mgr inż. arch. Ryszard Fedorowski



MAZOWIECKA
OKRĘGOWA
I Z B A
INŻYNIERÓW
BUDOWNICTWA

STAROSTWO POWIATOWE
w Mińsku Mazowieckim
Referat Architektury i Budownictwa
ul. Spółdzielcza 1, 05-074 Halinów

Warszawa, 4 grudnia 2008

Zaświadczenie

Pan **TADEUSZ RUSZCZAK**

miejsce zamieszkania:

ORZYCKA 8 m 81

02-695 WARSZAWA


jest członkiem Mazowieckiej Okręgowej Izby Inżynierów Budownictwa

o numerze ewidencyjnym: **MAZ/IE/5363/01**

i posiada wymagane ubezpieczenie od odpowiedzialności cywilnej.

Niniejsze zaświadczenie jest ważne do dnia: **31 grudnia 2009 r.**

MAZOWIECKA OKRĘGOWA IZBA
INŻYNIERÓW BUDOWNICTWA
Z-ca PRZEWODNICZĄCEGO


mgr inż. Jerzy Kotowski

Biurowo: ul. Świętokrzyska 14 klatka B, Vllp, 00-050 Warszawa, tel. 022 336 14 02+04, fax w. 18, E-mail: biuro@maz.pibb.org.pl, www.maz.pibb.org.pl
Dział Członkowski: tel. 022 336 14 05, 022 826 11 05 w. 24, 25, 31, fax w. 26
Komisja Kwalifikacyjna: ul. Mazowiecka 6/8 pokój 105, tel. 022 826 28 67, 022 826 34 10 w. 150, 151, fax w. 153

Warszawa, dnia 19 stycznia 1984 r.

STAROSTWO POWIATOWE
w Mińsku Mazowieckim
Referat Architektury i Budownictwa
ul. Spółdzielcza 1, 05-074 Halinów

STWIERDZENIE POSIADANIA PRZYGOTOWANIA ZAWODOWEGO do pełnienia samodzielnej funkcji technicznej w budownictwie

Na podstawie art. 18 ust. 5 i art. 57 ust. 3 ustawy z dnia 24 października 1974 r. – Prawo budowlane (Dz. U. Nr 38, pozycja 229) oraz § 2 ust. 1 p. 2 i ust. 2 p. 2, § 5 ust. 1 p. 2 i ust. 2, § 7, § 13 ust. 1 p. 4 lit. d rozporządzenia Ministra Gospodarki Terenowej i Ochrony Środowiska z dnia 20 lutego 1975 r. w sprawie samodzielnych funkcji technicznych w budownictwie (Dz. U. Nr 8, poz. 46).

STWIERDZAM

ze Ob. LEONARD CHEŁMIŃIAK a. Franciszka

technik energetyk w zakresie specjalności elektroenergetyka

urodzony(a) dnia 06.11.1945 r. Gniezno

posiada przygotowanie zawodowe do pełnienia samodzielnej funkcji

projektanta oraz kierownika budowy i robót

w specjalności instalacyjno-inżynieryjnej w zakresie instalacji elektrycznych:

- 1/ do sporządzania projektów instalacji elektrycznych o powszechnie znanych rozwiązaniach konstrukcyjnych i schematach technicznych,
- 2/ do kierowania, nadzorowania i kontrolowania budowy i robót, kierowania i kontrolowania wytwarzania elementów konstrukcyjnych instalacji oraz oceniania i badania stanu technicznego w zakresie instalacji elektrycznych o powszechnie znanych rozwiązaniach konstrukcyjnych.



Zap. PREZYDENTA MIASTA

mgr inż. arch. Ryszard Fedorowski
Z-ca Naczelnego Architekta Warszawy

Za zgodność z oryginałem



MAZOWIECKA
OKRĘGOWA
I Z B A
INŻYNIERÓW
BUDOWNICTWA

STAROSTWO POWIATOWE
w Mińsku Mazowieckim
Referat Architektury i Budownictwa
ul. Spółdzielcza 1, 05-074 Halinów

Warszawa, 9 stycznia 2009

Zaświadczenie

Pan LEONARD CHELMINIAK

miejsce zamieszkania:

ul. MARSYLSKA 5 m. 50

02-763 WARSZAWA

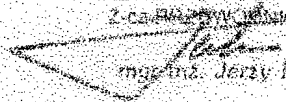
jest członkiem Mazowieckiej Okręgowej Izby Inżynierów Budownictwa

o numerze ewidencyjnym: MAZ/IE/0907/08

i posiada wymagane ubezpieczenie od odpowiedzialności cywilnej.

Niniejsze zaświadczenie jest ważne do dnia: 31 grudnia 2009 r.

MAZOWIECKA OKRĘGOWA IZBA
INŻYNIERÓW BUDOWNICTWA
Z-Ca/BUDOWNICTWA


mgr inż. Jerzy Kotowski

Biurowo: ul. Świętokrzyska 14 Młaka B, VI p. 00-050 Warszawa, tel. 022 336 14 02-04, fax w. 18, E-mail: biuro@maz.pib.org.pl, www.maz.pib.org.pl
Dział Czynnościowy: tel. 022 336 27 26, 022 336 14 05, 022 826 11 05 w. 24, 25, 30, 31, fax 022 336 14 14
Komisja Kwalifikacyjna: ul. Mazowiecka 6/8 pokój 105, tel. 022 626 28 67, 022 626 20 84