

Projekt:
Projekt numer:

Wykonano: 2009-05-05
Wykonał:



Dane techniczne
Pompa zatapialna do scieków FA 08.22W

z silnikiem
T 12-2/11G

Pompa				
Typ pompy	FA 08.22W		Rodzaj montażu	
Srednica w irnika	Max. mozliwe	133	mm	Ustawienie mokre DN80/2RK 51.17580
	Standard	116	mm	Wolny przelot o wielkości
	Dobrzany	116	mm	60 mm
	Min. mozliwe	108	mm	
Nominalna prędkość obrotowa	2900	1/min	Króciec ssawny	Wielk.ciśn.znam. PN10
Częstotliwość	50	Hz		Nom. Srednica DN80
Typ w irnika	Wortex		Króciec tłoczny	Norma EN1092-2-S
Konstrukcja w irnika	Otwarta			Wielk.ciśn.znam. PN10
				Nom. Srednica DN80
				Norma EN1092-2-D
Ciezary				
Ciezar samej pompy	Max. 9	kg	Ciezar agregatu	Max. 34 kg
Ciezar silnika	25	kg		
Materiały				
Korpus pompy	EN-GJL-200			
Wirnik	EN-GJL-200			
Silnik				
Nazwa silnika	T 12-2/11G		Liczba biegunów	2
Nominalna moc	2	kW	Nominalna predkosc obrotowa	2808 1/min
Maksymalny dopuszczalny pobór mocy				2,6 kW
Nominalne napiecie				400 ~3 V
Pobór prądu przy mocy nominalnej				4,45 A
Sprawność przy mocy nominalnej				77 %
cos phi przy mocy nominalnej	0,85		Nominalna czestotliwosc	50 Hz
cos phi przy rozruchu	0,86		Praca w ustawieniu mokrym	S1
Prąd rozruchu, rozruch bezpoś.	25,5	A	Praca w ustawieniu suchym	S2 15
Prąd rozruchu, gwiazda-trójkąt	9	A	Max. temperatura cieczy	40 °C
Moment obrotowy rozruchu	6	Nm	Max.liczba rozruchów na godzinę	15
Moment bezwladności masy	0,0013	kg m ²	Stopień ochrony	IP 68
Wybrane zabezpieczenie prz.	--		Numer Ex	--
Oznakowanie Ex	--			
Typ kabla zasilajacego			7G1,5 H07RN	
Dane punktu pracy				
Przepływ objętościowy	4,6	l/s	Medium	Woda, czysta
Wysokość pod.	6	m	Wartość NPSH pompy	4 m
Moc na wale P ₂	1,04	kW	Prędkość obrotowa	2891 1/min
Sprawność pompy	26,3	%	Sprawność całkowita	= P ₂ * Sprawność pompy
Pobór mocy P ₁	1,39	kW		= P ₁

Projekt:
Projekt numer:

Wykonano: 2009-05-05
Wykonał:

WILO

Dane techniczne
Pompa zatapialna do ścieków FA 08.22W

z silnikiem
T 12-2/11G

Tekst ofertowy

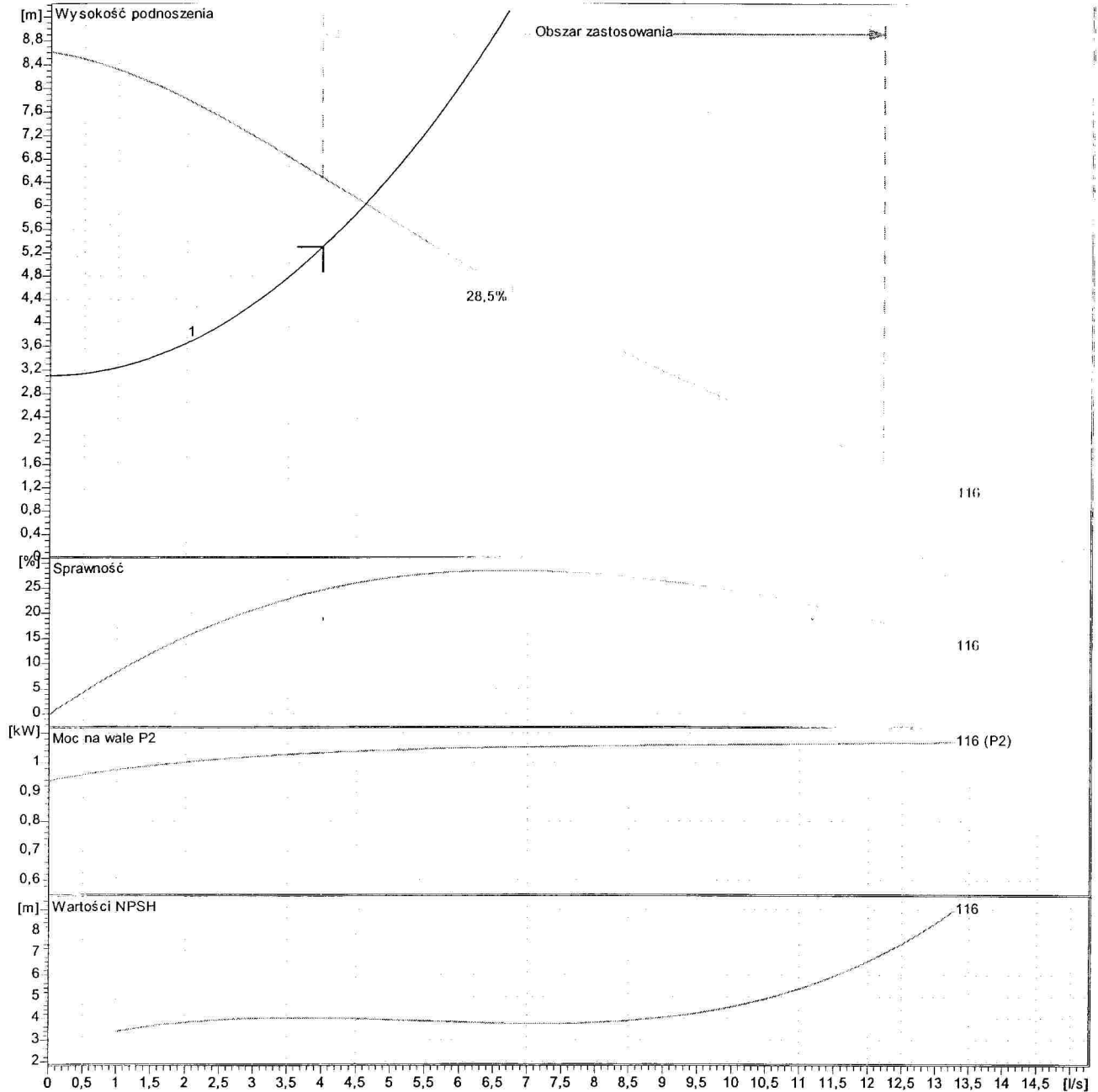
Zanurzeniowa pompa ścieków jako jednostopniowa, stacjonarna, pionowa agregat blokowy do tłoczenia nieoczyszczonych ścieków nie uszkadzających pompy ani mechanicznie ani chemicznie. Króciec tłoczny i umieszczony promieniowo, dopływ do pompy osiowo. Agregat łatwy w serwisowaniu dzięki dzielonej obudowie silnika i części pompowej. Parametry tłoczenia wg ISO 9906 Załącznik A.

Silnik zanurzeniowy w wykonaniu odpornym na ciśnienie. Komora uszczelniająca wypełniona medycznym olejem wazelinowym. Uszczelnienie silnika na wał przez dwa, niezależne od kierunku obrotów pierścienie ślizgowe z pełnego karborundu z pośrednią komorą blokującą. Oba uszczelnienia chłodzone i smarowane olejem wazelinowym. Oba zamknięte, bezobsługowe łożyska kulowe wypełnione w wysokojakościowym smarem. Przewody zasilające i sterujące w wykonaniu wodoszczelnym z żyłami zalanyymi żywicą jako dodatkowe zabezpieczenie przed kapilarną penetracją wilgoci w miejscach lutowania. Możliwe późniejsze zainstalowanie kontroli szczelności za pomocą elektrody prętowej. Wszystkie elementy obudowy z żeliwa szarego. Wał i elementy łączące ze stali nierdzewnej.

Charakterystyki Pompa zatapialna do scieków FA 08.22W

z silnikiem
T 12-2/11G

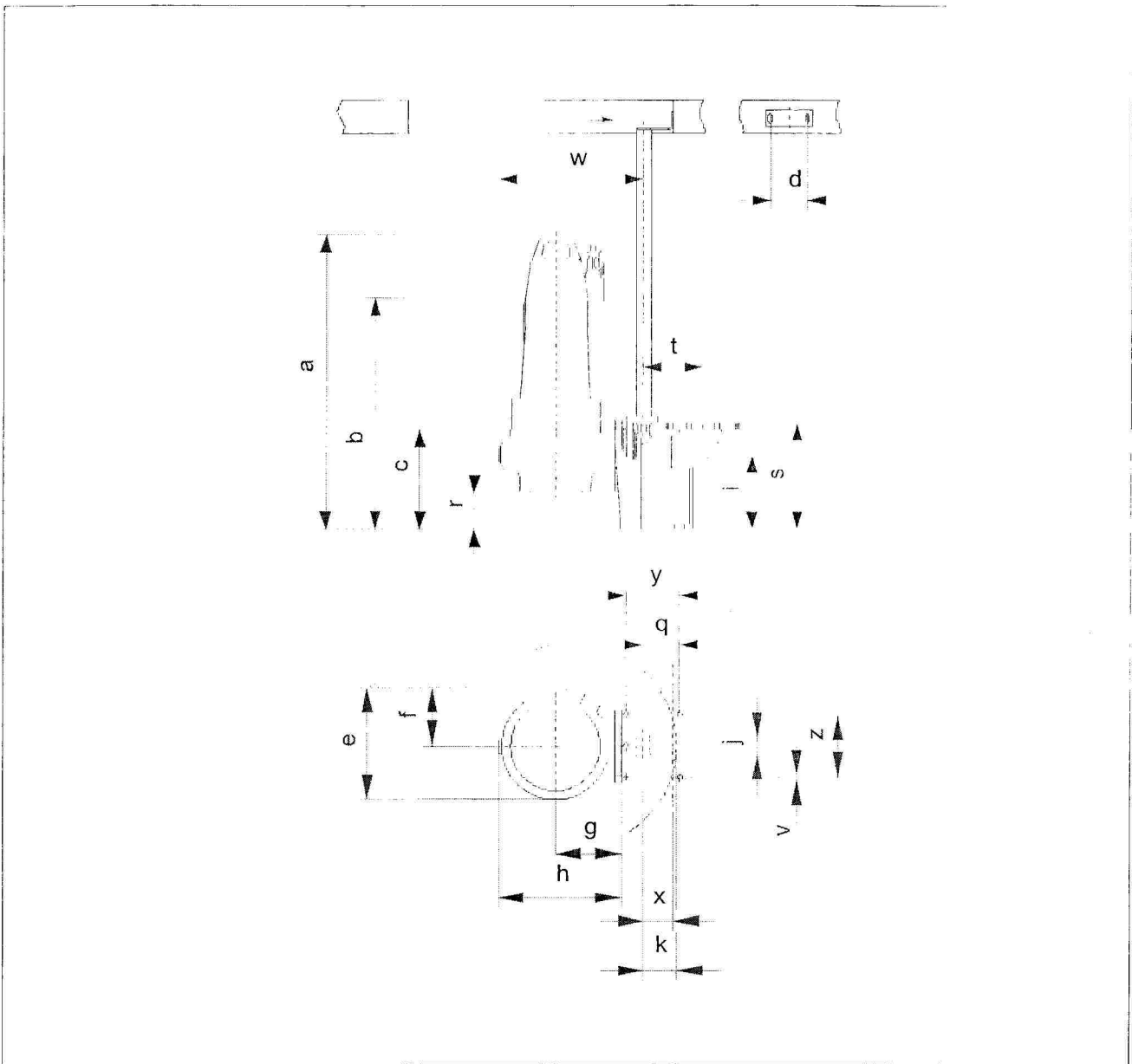
Obliczenia dla: Woda, czysta [100%]; 20°C; 0,99819kg/dm³; 1,0004mm/s



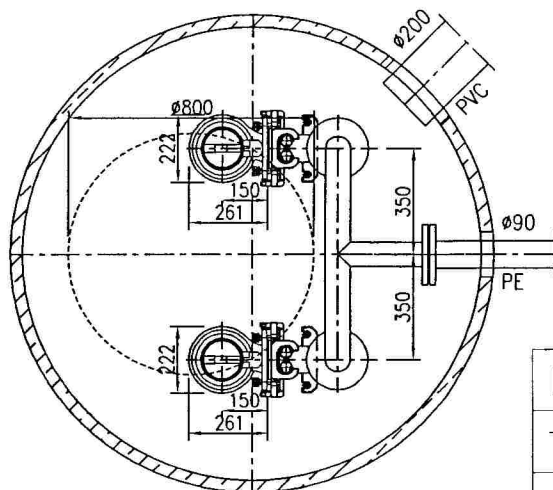
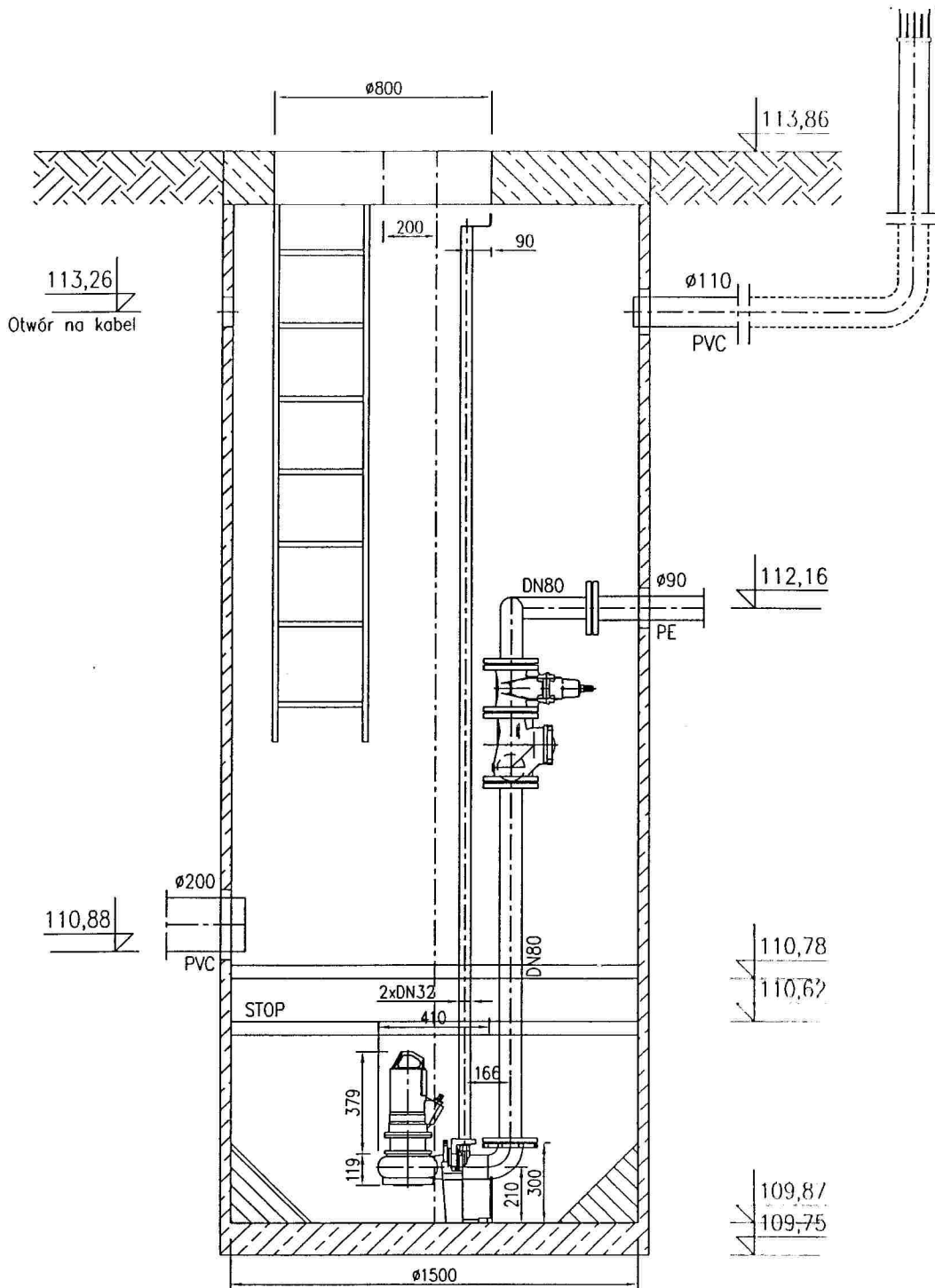
Pompa			Dane punktu pracy		
Srednica w irnika O	Dobrany	116 mm	Przepływ objętościowy	4,6	l/s
Nominalna prędkość obrotow a	2900	1/min	Wysokość pod.	6	m
Częstotliw ość	50	Hz	Moc na wale P ₂	1,04	kW
Typ w irnika	Wortex		Spraw nosc pompy	26,3	%
Silnik			Pobór mocy P ₁	1,39	kW
Nominalna moc	2	kW	Wartość NPSH pompy	4	m
Wybrane zabezpieczenie prz.	--		Prędkość obrotow a	2891	1/min

Dane techniczne
Pompa zatapialna do scieków FA 08.22W

z silnikiem
T 12-2/11G



Wymiary w mm				Rodzaj
a	639	r	141	Króciec ssawny DN80 PN10
b	579	s	300	
c	260	t	166	
d	110	v	15	Króciec splukujący DN80 PN10
e	222	w	320	
f	111	x	90	
g	150	y	120	Ustawienie mokre DN80/2RK 51.17580
h	261	z	170	
i	210			
j	50			
k	98			
q	69			



Pompownia:	WBS1500D-FA08.22W	
Temat:	Halinów P2	1:25

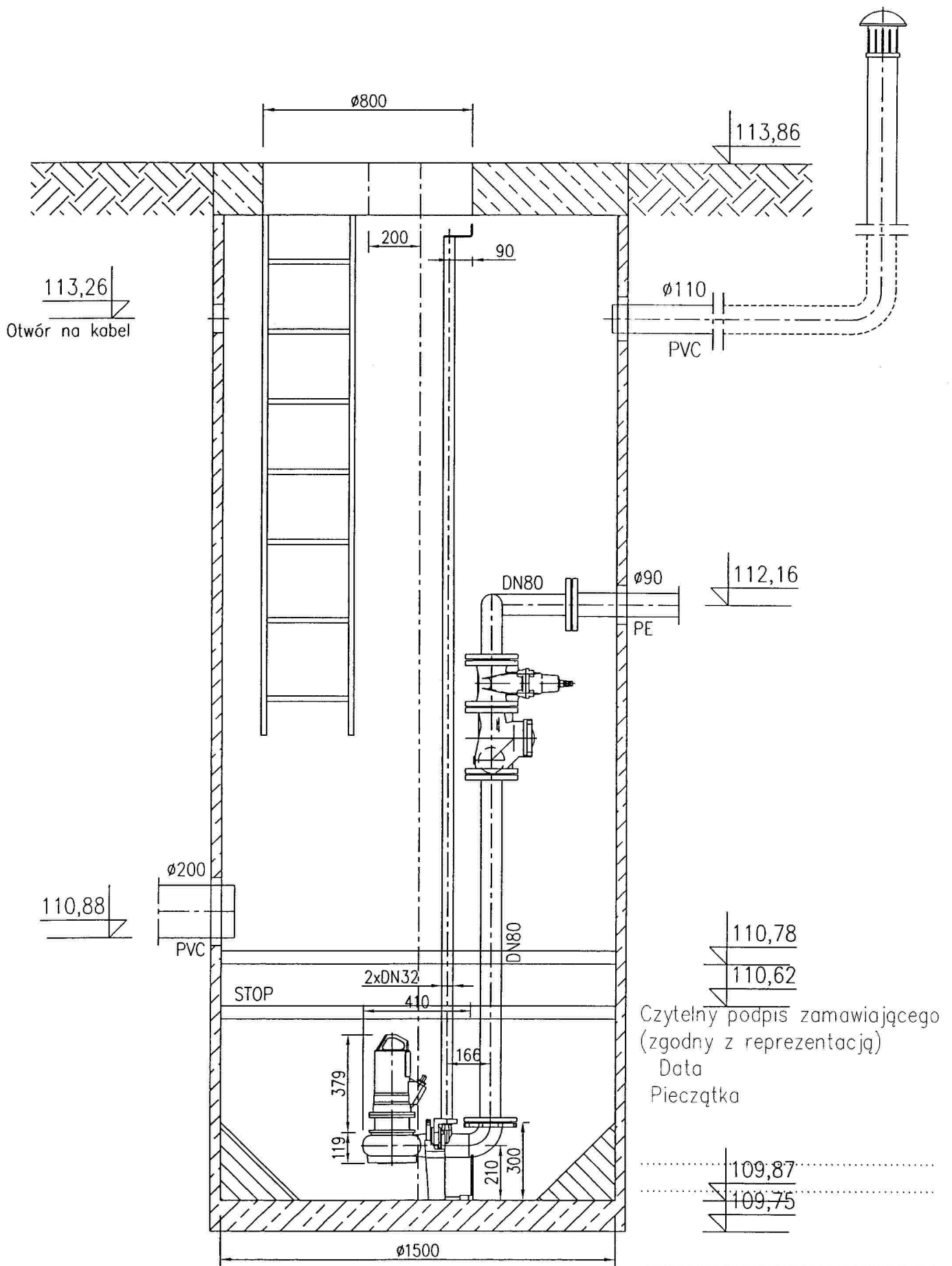
WILO EMU

Załącznik nr 2

Obiekt : <temat>

Typ : WBS1200D-FA

WILO EMU

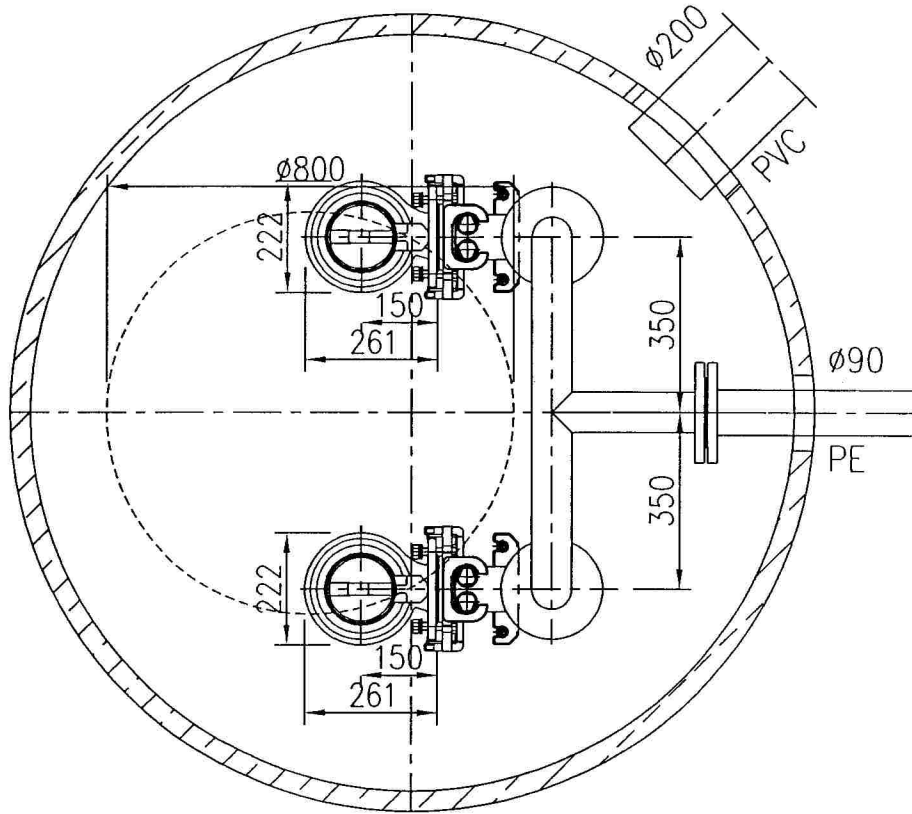


Czytelny podpis zamawiającego
(zgodny z reprezentacją)
Data
Pieczęć

Załącznik nr 3

Obiekt : <temat>

Typ : WBS1200D-FA



Czytelny podpis zamawiającego
(zgodny z reprezentacją)

Data

Pieczętka

.....
.....
.....