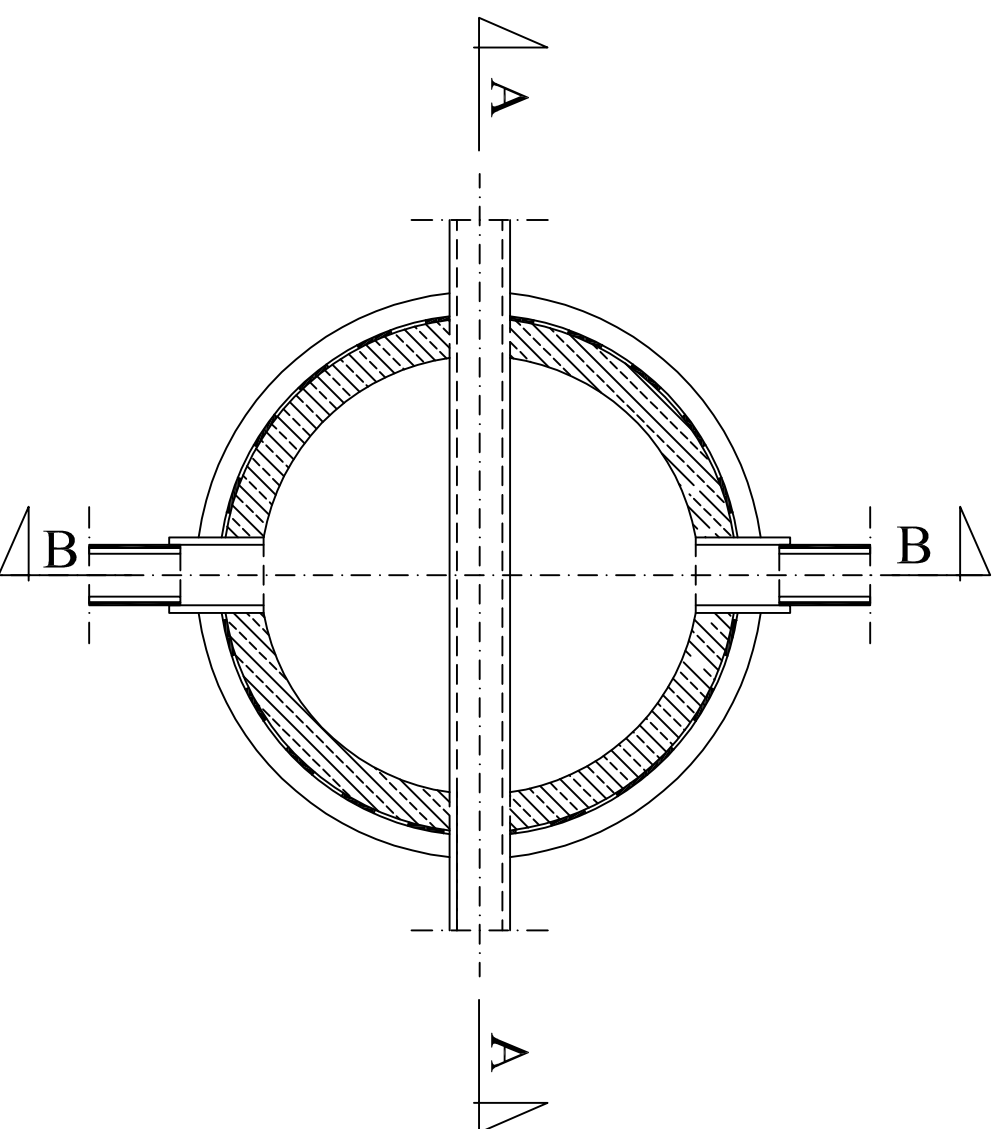
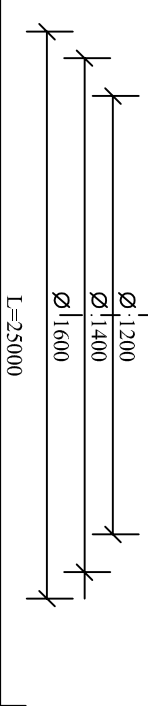
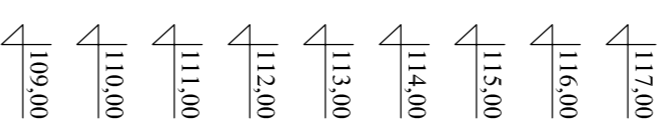


**A** Na odcinku A-B długości L=2,5 m istn. przewód drenażski do demontażu i ponownego montażu **B**



Jedn. proj.	"EUROPROJEKT" Robert Grochowalski 01-913 Warszawa, ul. Szekspira 2/30		
Obiekt	SIĘĆ KANALIZACJI SANITARNEJ W SYSTEMIE GRAWITACYJNO-TŁOCZNYM		
Adres	Długa Kościelna ulice: Szczesiłwa, Wesofa, Chojniak, dz. nr ew. 37 - obręb ew. Długa Kościelna;		
Nazwa opr.	PROJEKT SIĘCI KANALIZACJI SANITARNEJ W SYSTEMIE GRAWITACYJNO-TŁOCZNYM		
Nazwa rys.	<b>PROFIL SZCZEGÓLU A</b>		
Projektował	mgr inż. Magdalena Najmrocka		
podpis	Branża sanit. Faza oprac. P.B.	Nr.rys 8	

dz. nr ew. 8/1  
ul. Szczepińska



SKALA  
1 : 100  
1 : 500

ODLEGŁOŚCI NARAST.	0,0	4,0	0,0	24,0	24,0	0,0	28,8	20,7	49,5	9,0	14,0	72,5	22,6	4,4	99,5	50,0	149,5	15,5
RZĘDNA TERENU	113,86	113,86	113,86	113,70	113,70	113,70	113,69	113,68	113,76	113,88	113,88	113,88	113,88	113,98	114,15	114,37	114,37	114,37
RZĘDNA DŃNA KANAŁU	109,86	110,89	110,89	110,99	110,99	110,99	111,14	111,24	111,29	111,36	111,36	111,36	111,36	111,49	111,74	111,97	111,97	111,97
ZAGŁĘBIENIE	4,00	2,97	2,97	2,71	2,71	2,71	2,55	2,44	2,47	2,52	2,52	2,52	2,52	2,49	2,41	2,40	2,40	2,40
MATERIAŁ SPADDEK	PVC Ø200		PVC Ø200		PVC Ø200												PVC Ø160	
ODLEGŁOŚCI NARAST.	0,0	4,0	0,0	24,0	24,0	0,0	28,8	20,7	49,5	9,0	14,0	72,5	22,6	4,4	99,5	50,0	149,5	15,5
		4,0 ‰		4,0 ‰		5,0 ‰										1,5 ‰		

PP2 S55

S55

S50

S50

T16

S51

T17

S52

T18

S53

S54

S54

S54

S54

S54

dz. nr ew. 14  
ul. Szczepińska

Odgałęzienie do dz.nr ew. 23. Ø160, L=3,9 m, Ro=110,99, dho=2,71, dhk=0,00, i=2%

Istn. kabel telekomunikacyjny zabezp.rurą AROTA

Odgałęzienie do dz.nr ew. 21. Ø160, L=3,6 m, Ro=111,24, dho=2,45, dhk=0,10, i=1,5%

Odgałęzienie do dz.nr ew. 6/3. Ø160, L=3,9 m, Ro=111,24, dho=2,44, dhk=0,00, i=1,5%

Odgałęzienie do dz.nr ew. 6/2. Ø160, L=4,1 m, Ro=111,39, dho=2,37, dhk=0,10, i=1,5%

Odgałęzienie do dz.nr ew. 5. Ø160, L=4,2 m, Ro=111,36, dho=2,52, dhk=0,00, i=1,5%

Odgałęzienie do dz.nr ew. 4. Ø160, L=4,2 m, Ro=111,46, dho=2,42, dhk=0,10, i=1,5%

Odgałęzienie do dz.nr ew. 17. Ø160, L=3,6 m, Ro=111,36, dho=2,52, dhk=0,00, i=1,5%

Odgałęzienie do dz.nr ew. 3. Ø160, L=4,3 m, Ro=111,36, dho=2,52, dhk=0,00, i=1,5%

Odgałęzienie do dz.nr ew. 15. Ø160, L=3,6 m, Ro=111,74, dho=2,41, dhk=0,00, i=1,5%

Odgałęzienie do dz.nr ew. 2. Ø160, L=4,5 m, Ro=111,74, dho=2,41, dhk=0,00, i=1,5%

dz. nr ew. 399

LEGENDA :

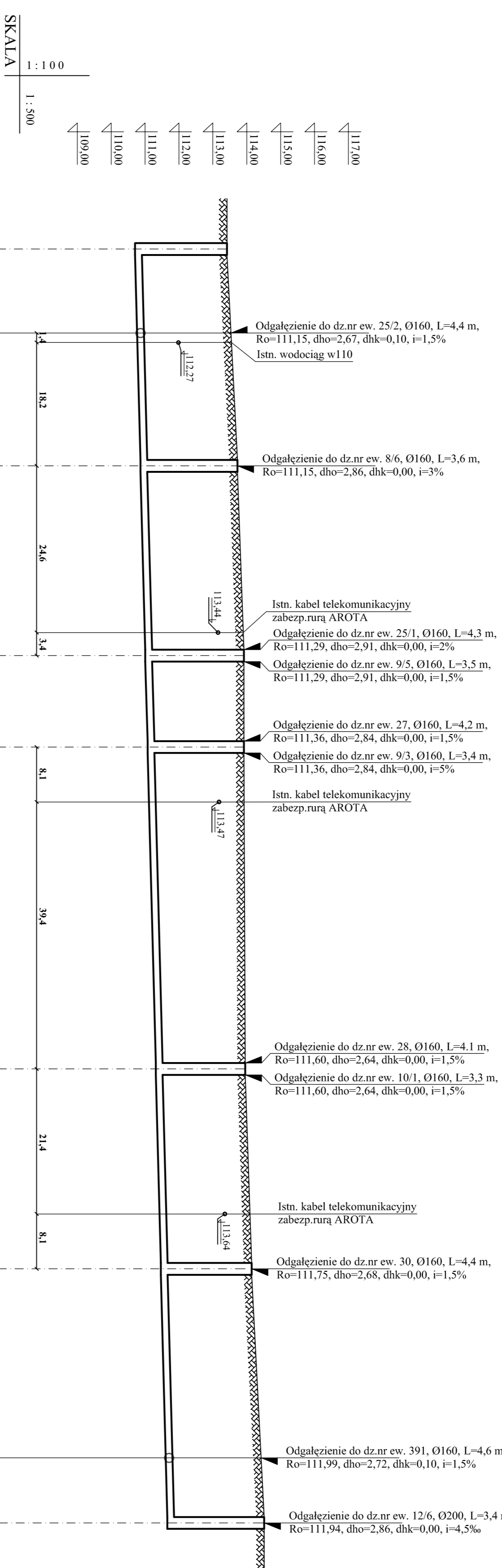
- PP1 - profil przepływomierzowy z podłożem
- S50 - profil średnica ew-podł z kątów 90°
- S51 + S55 - profil średnica ew-podł z podłożem
- T16 + T17 - średnica 200/200/160
- Dz nr ew. 0 - nr ew. działki w kolumnie której profil jest odgałęzieniem sieci sanitarnej
- L=0 m - długość odgałęzienia sieci sanitarnej
- Rk=00/00 - rzędna dna przy odgałęzieniu sieci sanitarnej
- Rk=00/00 - rzędna dna przy odgałęzieniu sieci sanitarnej
- Przy pobraniu z rozkładu profilu należy podać wysokość i
- dho=0,0 m - różnica wysokości dna przy odgałęzieniu sieci sanitarnej / poziomostni system
- dhk=0,0 m - różnica wysokości dna przy kodowaniu górnego sieci sanitarnej / dna przy odgałęzieniu górnego
- i=0,0% - spadek odgałęzienia od kamla sanitarnej górnego w kierunku działki
- i=0,0‰ - spadek górnego kamla sanitarnej

ODCINEK PP1 - 2  
PVC - Ø200 - L=4,0 m  
ODCINEK 2 - 2.1  
PVC - Ø200 - L=24,0 m  
ODCINEK 2.1 - 2.2  
PVC - Ø200 - L=149,5 m  
PVC - Ø160 - L= 56,0 m

Imię, nazwisko		Tytuł, stanowisko	
Olski		SIŁC KANALIZACJI SANITARNI W SYSTEMIE OBRÓBKI ŚMIECISKA	
Adres		Dzielnica Koszęca ul. Koszęca, Wesoła, Chojnicka, dz. nr ew. 37 - sekcja ew. Inga Koszęca	
Nazwa opł.		PROJEKT SIŁC KANALIZACJI SANITARNI W SYSTEMIE OBRÓBKI ŚMIECISKA	
Nazwa rys.		PRZEKROJ WYKAZUJĄCY PRZEBIEG PROJEKTOWANEJ KANALIZACJI	
Podpis		mgr inż. Magdalena Najmucha	
Sprawdził		mgr inż. Hanna Szumowska	
Podpis		mgr inż. Hanna Szumowska	
Strona		Nr rys.	
P.R.		P.R.	
		<b>9</b>	



dz. nr ew. 14  
ul. Szczyńska



RZĘDNA TERENU	113,70	113,82	114,01	114,20	114,20	114,24	114,43	114,71	114,80
RZĘDNA DŃNA KANAŁU	110,99	111,05	111,15	111,29	111,36	111,60	111,75	111,89	111,94
ZAGŁĘBIENIE	2,71	2,77	2,86	2,91	2,84	2,64	2,68	2,82	2,86
MATERIAŁ/SPADEK	PVC Ø200								
DLUGOŚCI	12,4	19,6	28,0	60,0	13,5	73,5	47,5	29,5	27,9
ODLEGŁOŚCI NARAST.	0,0	12,4	32,0	280	60,0	73,5	121,0	150,5	188,0

2.1

2.3

LEGENDA :

- ⊖ S50 - projekt sanitarnej ewakuacji z koryz w bet.
- ⊖ S44 + ⊖ S49 - projekt sanitarnej ewakuacji z polipropylenem
- ⊖ T15 + ⊖ T14 - technika 200/200/160
- Dz. nr ew. 0 - nr ew. działki, w kierunku której projekt sanitarnej ewakuacji jest skierowany
- L=0 m - długość odgałęzienia sieci sanitarnej
- Rk=00,00 - rzędna dna rury odgałęzienia sieci sanitarnej
- Ro=00,00 - rzędna dna rury odgałęzienia sieci sanitarnej (rozbieżność w kierunku odgałęzienia)
- dho = 0,0 m - różnica wysokości dna rury odgałęzienia i dna rury odbierającej
- dhk = 0,0 m - różnica wysokości dna rury odbierającej i dna rury odbierającej
- i=0,0% - spadek odgałęzienia od kamień sanitarnej sieci sanitarnej
- i=0,0% - spadek odgałęzienia od kamień sanitarnej sieci sanitarnej
- i=0,0% - spadek głównego kanału sanitarnej sieci sanitarnej

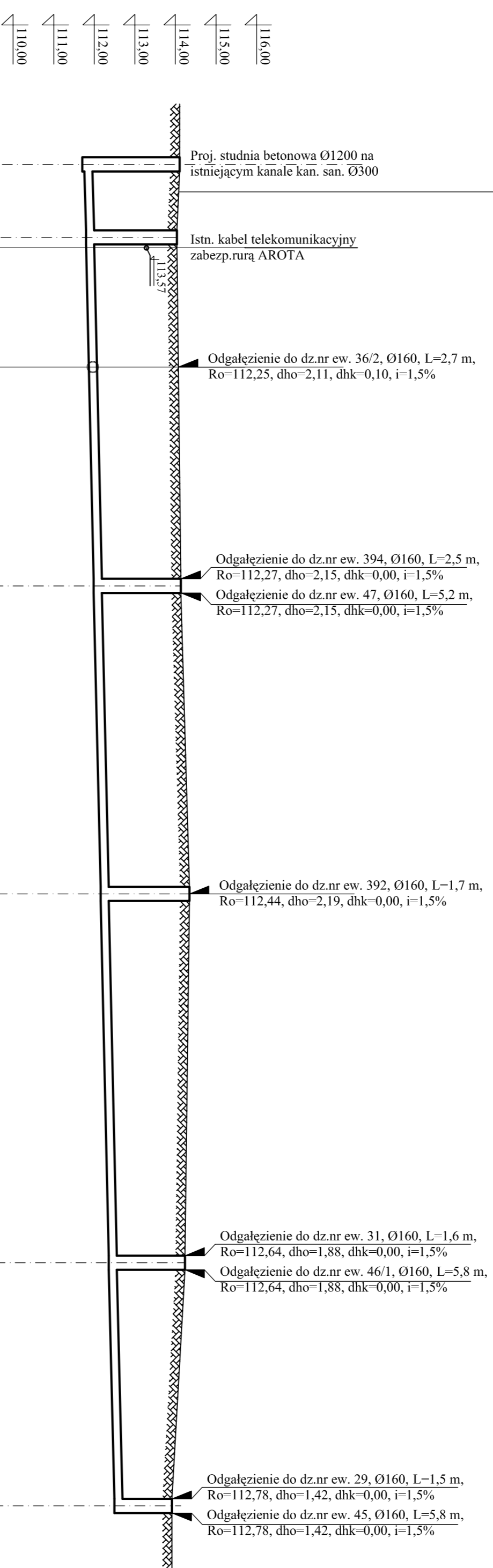
ODCINEK 2.1 - 2.3  
PVC - Ø200 - L=191,4 m  
PVC - Ø160 - L= 39,8 m

Identyfikator projektu		"TURBOKOŁKI" Roboty Grodzeniowe	
Obiekt	SIĘĆ KANALIZACJI SANITARNEJ W SYSTEMIE OBRÓBKI ŚMIECZÓW W UL. SZCZYŃSKA		
Adres	Dzielnica Koszów ul. Szczyńska, Wesoła, Chojnik		
Nazwa opisu	PROJEKT SIĘCI KANALIZACJI SANITARNEJ W SYSTEMIE GWARANTYJNO-TŁOCZNYM		
Nazwa rysu	PRZEBIEG I ODCINEK 2.1 - 2.3		
Projektant	mgr inż. Magdalena Najmicka		Skala : 1:100/500
Podpis	[Podpis]		Strona 1 z 1
Sprawił	inż. Hanna Szwedka		Strona 1 z 1
Podpis	[Podpis]		Strona 1 z 1



dz. nr ew. 54  
ul. Wesoła

dz. nr ew. 37



RZĘDNA TERENU	114,39	114,39	114,32	114,36	114,42	114,63	114,52	114,20
RZĘDNA DNA KANAŁU	111,99	112,04	112,08	112,15	112,27	112,44	112,64	112,78
ZAGŁĘBIENIE	2,40	2,35	2,24	2,21	2,15	2,19	1,88	1,42
MATERIAŁ/SPADEK	PVC Ø200							
DLUGOŚCI	0,0	9,0	16,0	27,0	38,0	45,5	135,5	30,0
ODLEGŁOŚCI NARAST.								

S1

S2

TI

S3

S4

S5

S6

3

3.1

LEGENDA :

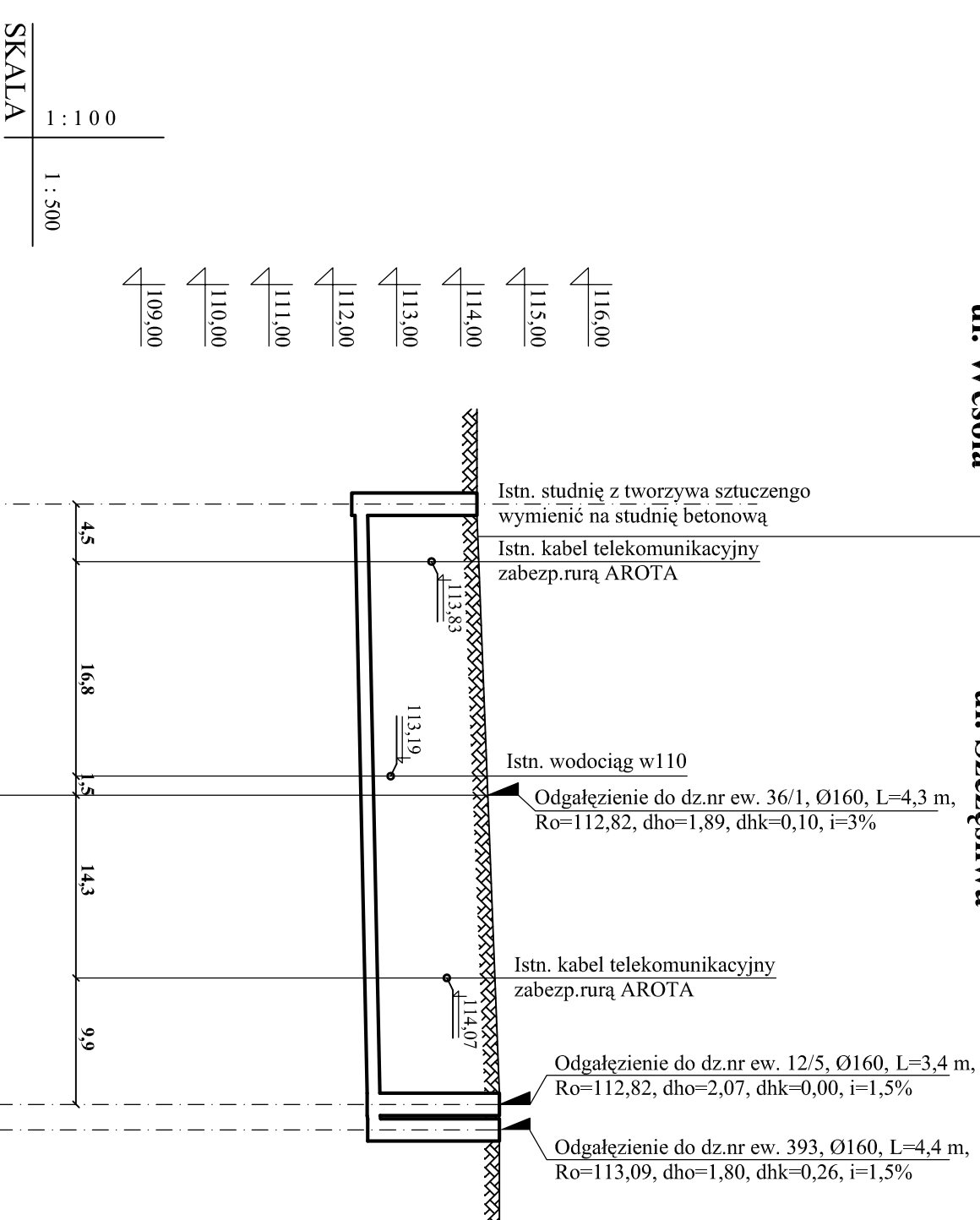
- S1 - proj. studnia rew-pod z kęgow bez na słu, kanale
- S2 + S6 - proj. studnie rew-pod z podłogowym
- TI - istniejący 200/200/160
- Dz. nr ew. 0 - nr ew. działki, w kierunku której proj. sieć
- odgałęzienia sieci sanitarnej
- L=0 m - długość odgałęzienia sieci sanitarnej
- R=00,00 - rzędna dna rury odgałęzienia sieci sanitarnej
- Ro=0,000 - rzędna dna rury odgałęzienia sieci sanitarnej (rzędna dna rury odgałęzienia na podstawie wysokości)
- dho = 0,0 m - różnica wysokości dna rury odgałęzienia i dna rury odbiorczej
- dhk = 0,0 m - różnica wysokości dna rury odbiorczej i dna rury odbiorczej
- głębokość sanitarnej i dna rury odgałęzienia
- i=0,0% - spadek odgałęzienia od kanalu sanitarnej
- głównego w kierunku działki
- i=0,0% - spadek głównego kanalu sanitarnej

ODCINEK 3 - 3.1  
PVC - Ø200 - L=165,5 m  
PVC - Ø160 - L= 26,8 m

Identyfikator projektu		TURBOPOLIT - Roboty Grodzkie	
Obiekt	SIĘĆ KANAŁIZACJI SANITARNEJ W SYSTEMIE OBRÓBKI ŚMIECZÓW I ODPADÓW WYKORZYSTUJĄCYM		
Adres	Długa Kosciuszki ulica, Szczecin, Wyspa Chojnicka, dz. nr ew. 37 - obieg ew. Długa Kosciuszki.		
Nazwa opł.	PROJEKT SIĘCI KANAŁIZACJI SANITARNEJ W SYSTEMIE OBRÓBKI ŚMIECZÓW I ODPADÓW WYKORZYSTUJĄCYM		
Nazwa rys.	PRZEBUDOWA I ROZWIĄZANIE PROJEKTU KANAŁIZACJI SANITARNEJ W SYSTEMIE OBRÓBKI ŚMIECZÓW I ODPADÓW WYKORZYSTUJĄCYM		
Projektował	mgr inż. Magdalena Najmieszka		Skala : 1:100/300
Podpis	inż. Hanna Szwedka		Strona 1 z 12
Sprawił	P. R.		Strona 1 z 12

dz. nr ew. 54  
ul. Wesola

dz. nr ew. 14  
ul. Szcześliwa



RZĘDNA TERENU	114,54	114,54	114,71	114,89	114,89
RZĘDNA DNA KANAŁU	112,58	112,63	112,72	112,82	112,82
ZAGŁĘBIENIE	1,96	1,91	1,99	2,07	2,07
MATERIAŁ/SPADEK		PVC Ø200			
DLUGOŚCI		22,8	24,2		
ODLEGŁOŚCI NARAST.	0,0			47,0	49,0



4

4.1

## LEGENDA :

SR - proj. studnia rozprężna

S21 - proj. studnia rew.-pol. z kregów bet.

S43 - proj. studnie rew.-pol. z polipropylenu

T13 - trójniki 200/200/160

Dz. nr ew. 0 - nr ew. działki, w kierunku której proj. się odgałęzienie sieci sanitarnej

$L = 0$  m - długość odgałęzienia sieci sanitarnej

$R_k = 00,00$  - rzędna dna rury odgałęzienia sieci sanitarnej

$R_o = 00,00$  - rzędna dna rury odgałęzienia sieci sanitarnej przy połączeniu z trójnikiem (trójnik należy skierować na podaną wysokość)

$dho = 0,0$  m - różnica wysokości dna rury odgałęzienia sieci sanitarnej i powierzchni terenu

$dhk = 0,0$  m - różnica wysokości dna rury kolektora głównego sieci sanitarnej i dna rury odgałęzienia sieci sanitarnej

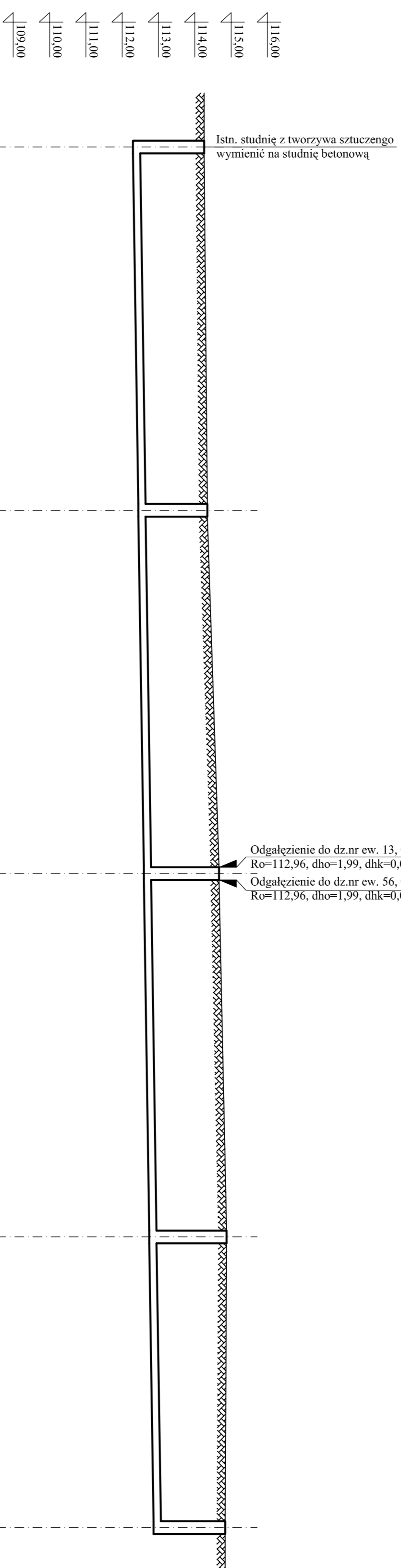
$i = 0,0\%$  - spadek odgałęzienia od kanału sanitarnego głównego w kierunku działki

$i = 0,0\%$  - spadek głównego kanału sanitarnego

**ODCINEK 4 - 4.1**  
**PVC - Ø200 - L=49,0 m**  
**PVC - Ø160 - L=12,1 m**

Jedn. proj.	"EUROPROJEKT" Robert Grochowalski 01-913 Warszawa, ul. Szekspra 2/30		
Obiekt	SIEĆ KANALIZACJI SANITARNEJ W SYSTEMIE GRAWITACYJNO-TŁOCZNYM		
Adres	Długa Koscielna ulice: Szcześliwa, Wesola, Chojniak, dz. nr ew. 37 - obręb ew. Długa Koscielna;		
Nazwa opr.	PROJEKT SIECI KANALIZACJI SANITARNEJ W SYSTEMIE GRAWITACYJNO-TŁOCZNYM		
Nazwa rys.	PRZEKRÓJ POPRZECZNY PO TRASIE PROJ. KANALIZACJI ODCINEK 4 - 4.1		
Projektował	mgr inż. Magdalena Najmrocka		Skala : 1:100/500
podpis			
Sprawdził	inż. Hanna Szusticka		Branża sanit. Faza oprac. P.B.
podpis			<b>13</b>

dł. nr ew. 54  
ul. Wesoła



RZĘDNA TERENU	114,54	114,63	114,95	115,16	115,12
RZĘDNA DŃA KANAŁU	112,58	112,73	112,88	113,03	113,15
ZAGŁĘBIENIE	1,96	1,90	2,07	2,13	1,97
MATERIAŁ/SPADEK	PVC Ø315				
DLUGOŚCI	50,0	50,0	50,0	50,0	3,0 %
ODLEGŁOŚCI NARAST.	0,0	50,0	100,0	150,0	190,0

SKALA  
1 : 300

S21 4

S22

S23

S24

S25 4.2

LEGENDA :

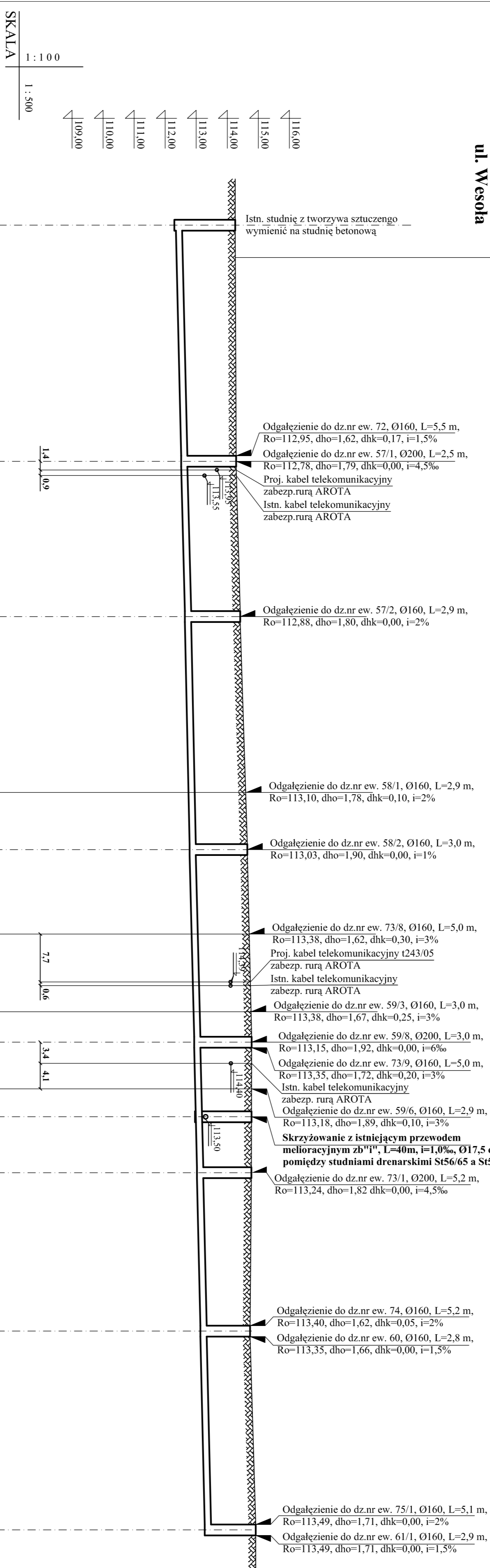
- (S21) - proj. studnia rew.-pod. z kregow. bet.
- (S22) + (S25) - proj. studnie rew.-pod. z polietylenem
- Dz. nr ew. 0 - nr ew. działki, w kierunku którego proj. sie
- Odgałężenie sieci sanitarnej
- L=0 m - długość odgałężenia sieci sanitarnej
- Rd=0/0,00 - rzędna dna przy odgałężeniu sieci sanitarnej
- Ro=0/0,00 - rzędna dna przy odgałężeniu sieci sanitarnej przy połączeniu z tożsakiem (różnica wysokości dna przy odgałężeniu sieci sanitarnej i powierzchni terenu)
- dho = 0,0 m - różnica wysokości dna przy odgałężeniu sieci sanitarnej i powierzchni terenu
- dhl = 1,00 m - różnica wysokości dna przy odgałężeniu sieci sanitarnej i powierzchni terenu
- i=0,0% - spadek odgałężenia od kamka sanitarnej głównego w kierunku działki
- F=0,0% - spadek głównego kanału sanitarnej

ODCINEK 4 - 4.2  
PVC - Ø315 - L=190,0 m  
PVC - Ø160 - L= 10,0 m

Identyfikator projektu		TURBOKOLKT - Roboty Grobnicowe	
Adres		01-911 Warszawa, ul. Sokolna 2-30	
Nazwa opł.		SIĘC KANALIZACJI SANITARNEJ W SYSTEMIE OBRÓBKI ŚMIECISKA	
Nazwa TSP		PRZEBUDOWA I WYKONANIE PRAC SANITARNYCH W SYSTEMIE KANALIZACJI SANITARNEJ W SYSTEMIE OBRÓBKI ŚMIECISKA	
Projektant		mgr inż. Magdalena Najmieszka	
Podpis		mgr inż. Hanna Szwedka	
Sprawdził		mgr inż. Hanna Szwedka	
P.R.		P.R.	
M.P.		M.P.	
Data		14	

dz. nr ew. 54  
ul. Wesola

dz. nr ew. 71  
ul. Szczepińska



SKALA 1:100  
1:300

DELEGACJA	0,0	38,0	25,0	63,0	28,3	9,2	13,6	12,5	4,9	131,5	7,5	13,5	152,5	25,5	178,0	32,0	210,0	
RZĘDNA TERENU	114,54	114,54	114,57	114,70	114,88	114,93	115,00	115,05	115,07	115,07	115,07	115,07	115,06	115,02	115,02	115,20		
RZĘDNA DNA KANAŁU	112,58	112,63	112,78	112,88	113,00	113,03	113,08	113,13	113,15	113,18	113,20	113,24	113,35	113,49	113,49	113,49		
ZAGŁĘBIENIE	1,96	1,91	1,79	1,80	1,88	1,90	1,92	1,92	1,92	1,89	1,87	1,82	1,66	1,71	1,71			
MATERIAŁ/SPADEK		PVC Ø200							PVC Ø200									
ODLEGŁOŚCI		38,0	38,0	25,0	63,0	28,3	9,2	13,6	12,5	4,9	131,5	7,5	13,5	152,5	25,5	178,0	32,0	210,0
ODLEGŁOŚCI NARAST.																		

4

4.3

**LEGENDA :**

- SD - proj. studnia drenarska z korytem bet.
- S21 - proj. studnia ew.-pod. z korytem bet.
- S26 + S32 - proj. studnie ew.-pod. z podłogowym
- T7 + T10 - nępniki 300/200/60
- Dz nr ew. 0 - nr ew. działki, w kierunku koryt proj. są
- L=0 m - odległość osi studni
- R=0,00 - długość odgałęzienia osi studni
- dhk=0,00 - różnica wysokości dna nry odgałęzienia osi studni
- dho=0,00 - różnica wysokości dna nry odgałęzienia osi studni
- dhk=0,00 m - różnica wysokości dna nry odgałęzienia osi studni
- dho=0,00 m - różnica wysokości dna nry odgałęzienia osi studni
- i=0,0% - spadek odgałęzienia od kamia sanitarne
- i=0,0% - spadek odgałęzienia od kamia sanitarne
- i=0,0% - spadek głównego kamia sanitarne

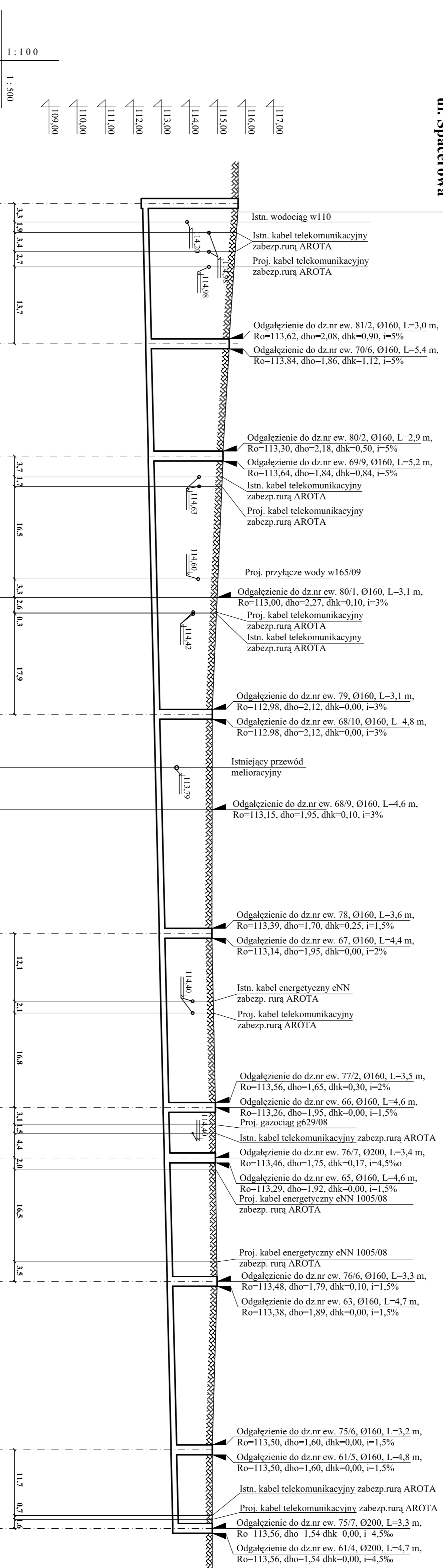
ODCINEK 4 - 4.3  
PVC - Ø200 - L=220,7 m  
PVC - Ø160 - L= 46,2 m

Imię, nazwisko	TURBOROLIKT Robert Groszowski	
Adres	SIEĆ KANALIZACJI SANITARNI W SYSTEMIE OBRÓBKI ŚCIEKÓW W MIASTACH WARSZAWA, UL. WESOLA, 520	
Nazwa op.	PROJEKT SIECI KANALIZACJI SANITARNEJ W SYSTEMIE GRAWITACYJNO-TŁOCZYWYM	
Nazwa TSC	PRZEBUDOWA I WYKONANIE PRAC PROJEKTOWYCH KANALIZACJI	
Podpis	mgr inż. Magdalena Najmicka	Strona : 1/100/300
Podpis	mgr inż. Hanna Sosnowska	Strona : 1/100/300
Podpis		Strona : 1/100/300

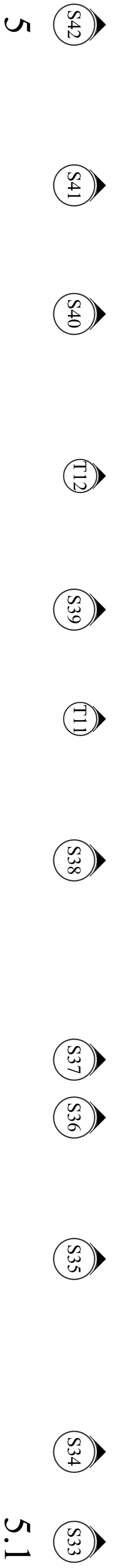
15

dz. nr ew. 117  
ul. Spacerowa

dz. nr ew. 71  
ul. Szczepińska



SKALA	1 : 100	1 : 500																
RZĘDNA TERENU	116,02	115,70	115,48	115,27	115,10	115,10	115,09	115,21	115,27	115,10	115,10	115,10						
RZĘDNA DŃA KANALU	112,57	112,62	112,72	112,80	112,90	112,98	113,02	113,05	113,14	113,26	113,29	113,38	113,50	113,56				
ZAGŁĘBIENIE	3,45	3,40	2,98	2,68	2,37	2,12	2,08	2,05	1,95	1,95	1,92	1,89	1,60	1,54				
MATERIAŁ/SPADEK	PVC Ø200																	
DEŁGOSĆCI	0,0	25,0	20,0	45,0	25,2	20,8	17,0	22,0	31,0	161,0	8,0	169,0	22,0	191,0	30,0	221,0	14,0	235,0
ODLEGŁOŚCI NARAST.																		



**LEGENDA :**

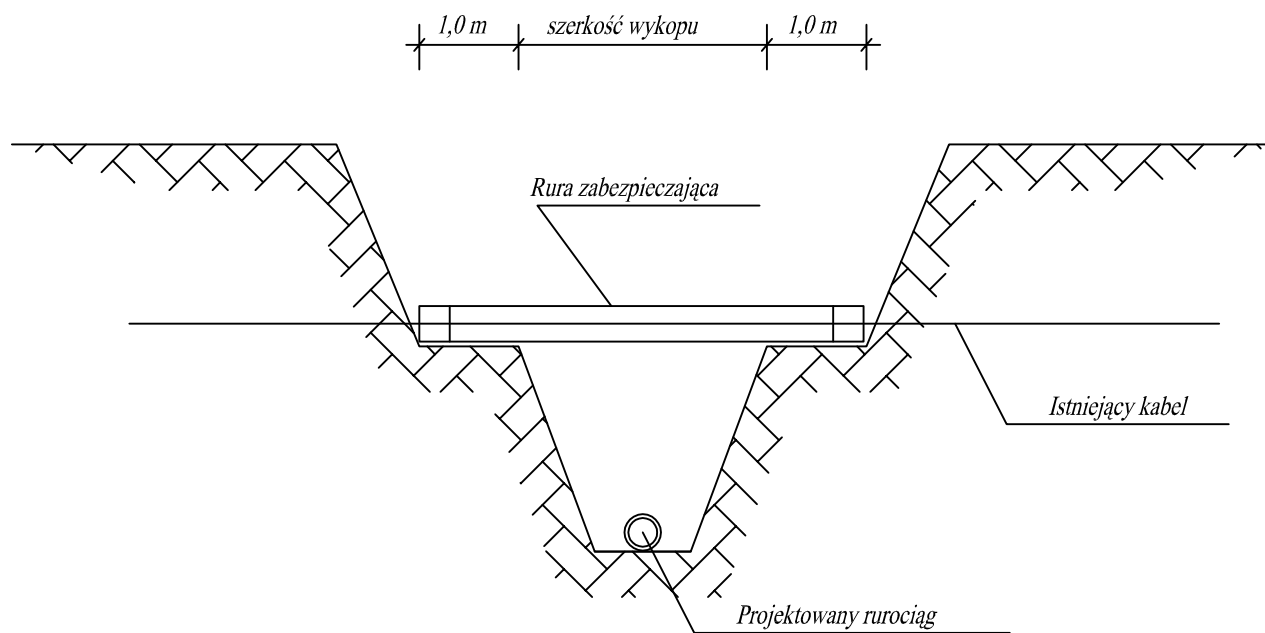
- proj. studnia row.-pod. z podpięciem
- istniejąca studnia row.-pod. z kęgiem set.
- rzeźnia 200/200/160
- nr ew. dżelnik. w kierunku którego proj. sieć
- odgałęzienie sieci sanitarnej
- długość odgałęzienia sieci sanitarnej
- rzeźnia dan. nry. odgałęzienia sieci sanitarnej
- rzeźnia dan. nry. odgałęzienia sieci sanitarnej przy zabezpieczeniu z zwojnikiem (znajdując się w kierunku dan. nry. odgałęzienia)
- różnica wysokości dan. nry. odgałęzienia sieci sanitarnej i przewrotzin terenu
- różnica wysokości dan. nry. kolektora głównego sieci sanitarnej i dan. nry. odgałęzienia sieci sanitarnej
- spadek odgałęzienia od punktu sanitarnego
- spadek w kierunku dan. nry.
- spadek głównego kanału sanitarnego

ODCINEK 5 - 5.1  
PVC - Ø200 - L=244,0 m  
PVC - Ø160 - L= 72,2 m

Instal. proj.	"TIKORHROIK" Robert Guchowalski		
Obiekt	SIĘĆ KANALIZACJI SANITARNO-OWODKOWEJ W MIASTACH: WARSZAWA, WARSZAWA		
Adres	Dzielnica Kościelnia ul. Staszyców, Wesoła, Długie, ul. dz. nr ew. 37 - obieg ew. Dzielnica Kościelnia		
Nazwa opr.	PROJEKT SIĘCI KANALIZACJI SANITARNO-OWODKOWEJ W SYSTEMIE PRZEMKADO POMIĘDZY DZIELNICAMI WARSZAWY		
Nazwa gys.	GRAWITACYJNO-TŁOCZNIWA		
Projekcionista	mgr inż. Magdalena Najmieszka		
Podpis	mgr inż. Hanna Sosnowska		Biuro NCRYS
Sprawy	naz. Hanna Sosnowska		Skala: 1:100/500
Podpis			Wzrost: 16



# SCHEMAT ZABEZPIECZENIA KABLA ENERGETYCZNEGO I TELEKOMUNIKACYJNEGO



## HARMONOGRAM ROBÓT

1. Ustalenie miejsca kolizji
2. Ręczne odkopanie kabla
3. Montaż rury osłonowej
4. Odbiór robót przez wł. kabla
5. Zasyпка kabla

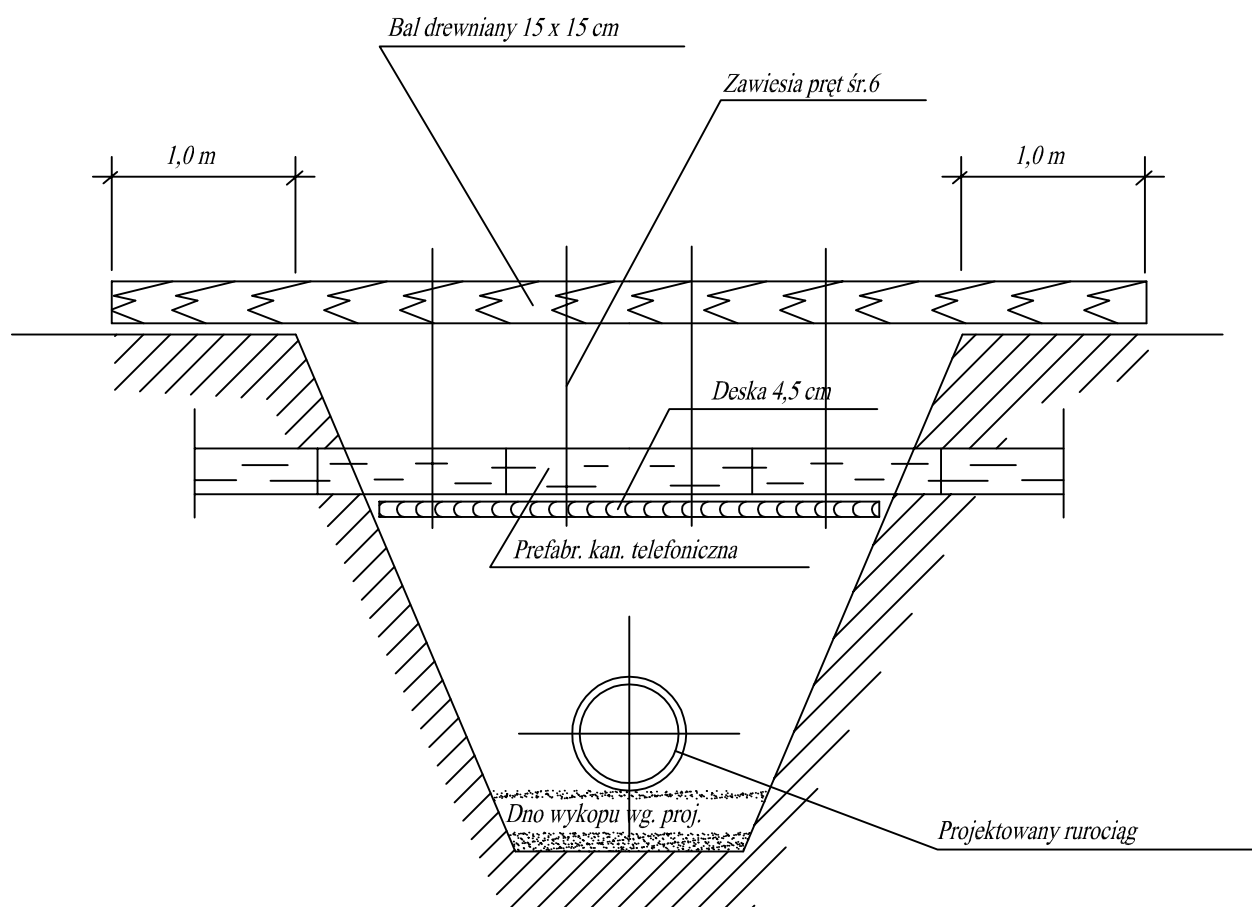
## UWAGA

Roboty wykonać pod nadzorem właściciela kabla

Jedn. proj.	"EUROPROJEKT" Robert Grochowalski 01-913 Warszawa, ul. Szekspira 2/30		
Obiekt	SIEĆ KANALIZACJI SANITARNEJ W SYSTEMIE GRAWITACYJNO-TŁOCZNYM		
Adres	Długa Kościelna ulice: Szczęśliwa, Wesola, Chojniak, dz. nr ew. 37 - obręb ew. Długa Kościelna;		
Nazwa opr.	PROJEKT SIECI KANALIZACJI SANITARNEJ W SYSTEMIE GRAWITACYJNO-TŁOCZNYM		
Nazwa rys.	SCHEMAT ZABEZPIECZENIA KABLA ENERGETYCZNEGO I TELEKOMUNIKACYJNEGO		
Projektował	mgr inż. Magdalena Najmrocka		Branża sanit. Faza oprac. P.B.
podpis			
Sprawdził	inż. Hanna Szustecka		Nr.rys <b>18</b>
podpis			

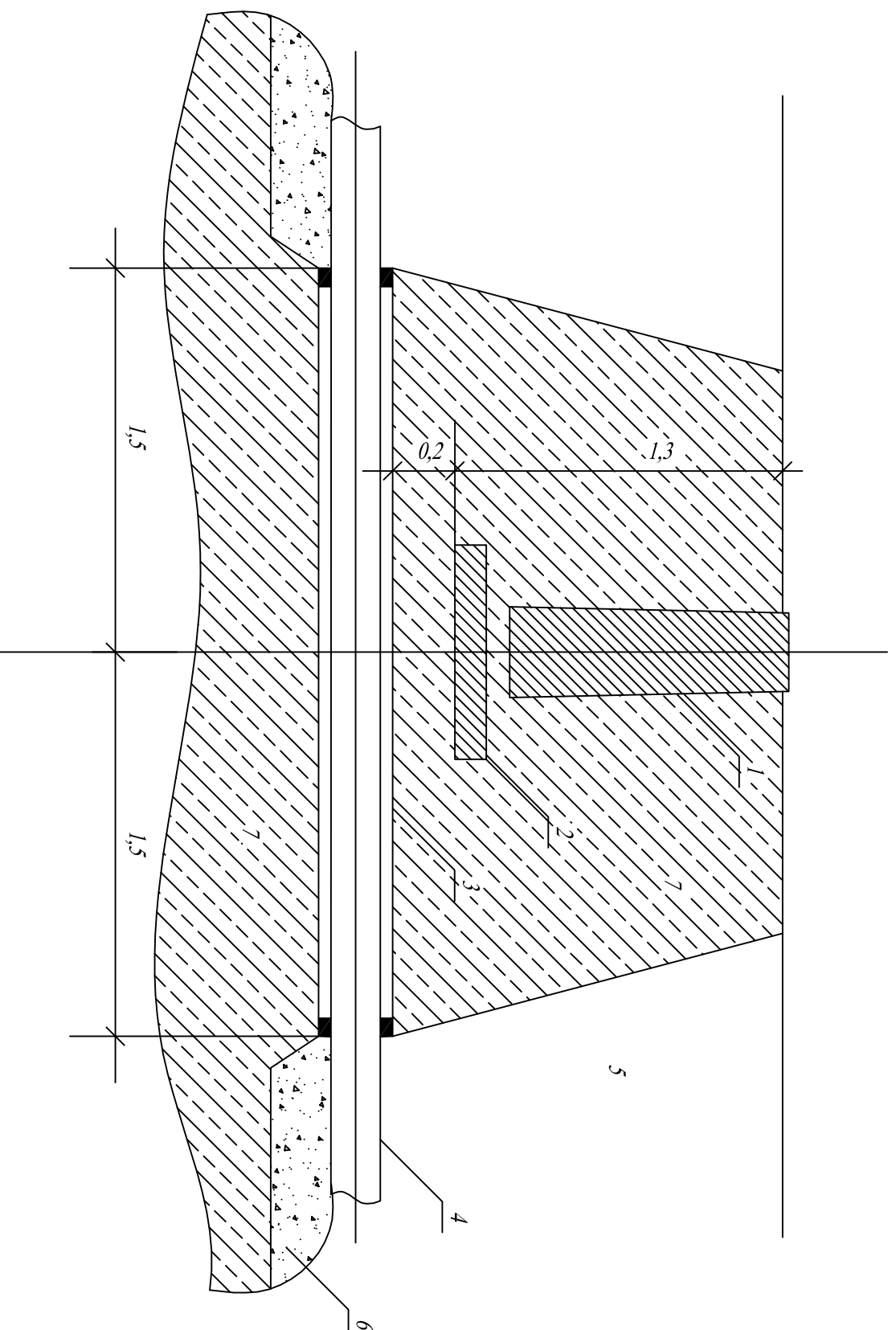


# ZABEZPIECZENIE KANALIZACJI TELEFONICZNEJ



Jedn. proj.	"EUROPROJEKT" Robert Grochowalski 01-913 Warszawa, ul. Szekspira 2/30		
Obiekt	SIEĆ KANALIZACJI SANITARNEJ W SYSTEMIE GRAWITACYJNO-TLOCZNYM		
Adres	Długa Kościelna ulice: Szczęśliwa, Wesoła, Chojniak, dz. nr ew. 37 - obręb ew. Długa Kościelna;		
Nazwa opr.	PROJEKT SIECI KANALIZACJI SANITARNEJ W SYSTEMIE GRAWITACYJNO-TLOCZNYM		
Nazwa rys.	ZABEZPIECZENIE KANALIZACJI TELEFONICZNEJ		
Projektował	mgr inż. Magdalena Najmrocka		Branża sanit. Faza oprac. P.B.
podpis			
Sprawdził	inż. Hanna Szustecka		Nr.rys <b>19</b>
podpis			

# ZABEZPIECZENIE PUNKTU GEODEZYJNEGO



## HARMONOGRAM ROBÓT

1. Lokalizacja punktu geodezyjnego z udziałem uprawnionego geodety
2. Wykonanie wykopu otwartego na odległości 1,5 m
3. Wykonanie przecisku pod punktem geodezyjnym w turze osłonowej
4. Przed zasypaniem dokonać protokolanego odbioru robót przez właściwy Powiatowy Ośrodek Dokumentacji Geodezyjnej i Kartograficznej

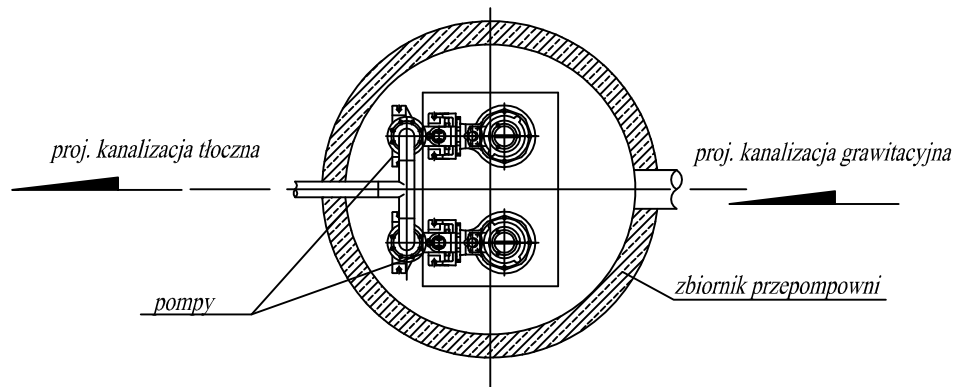
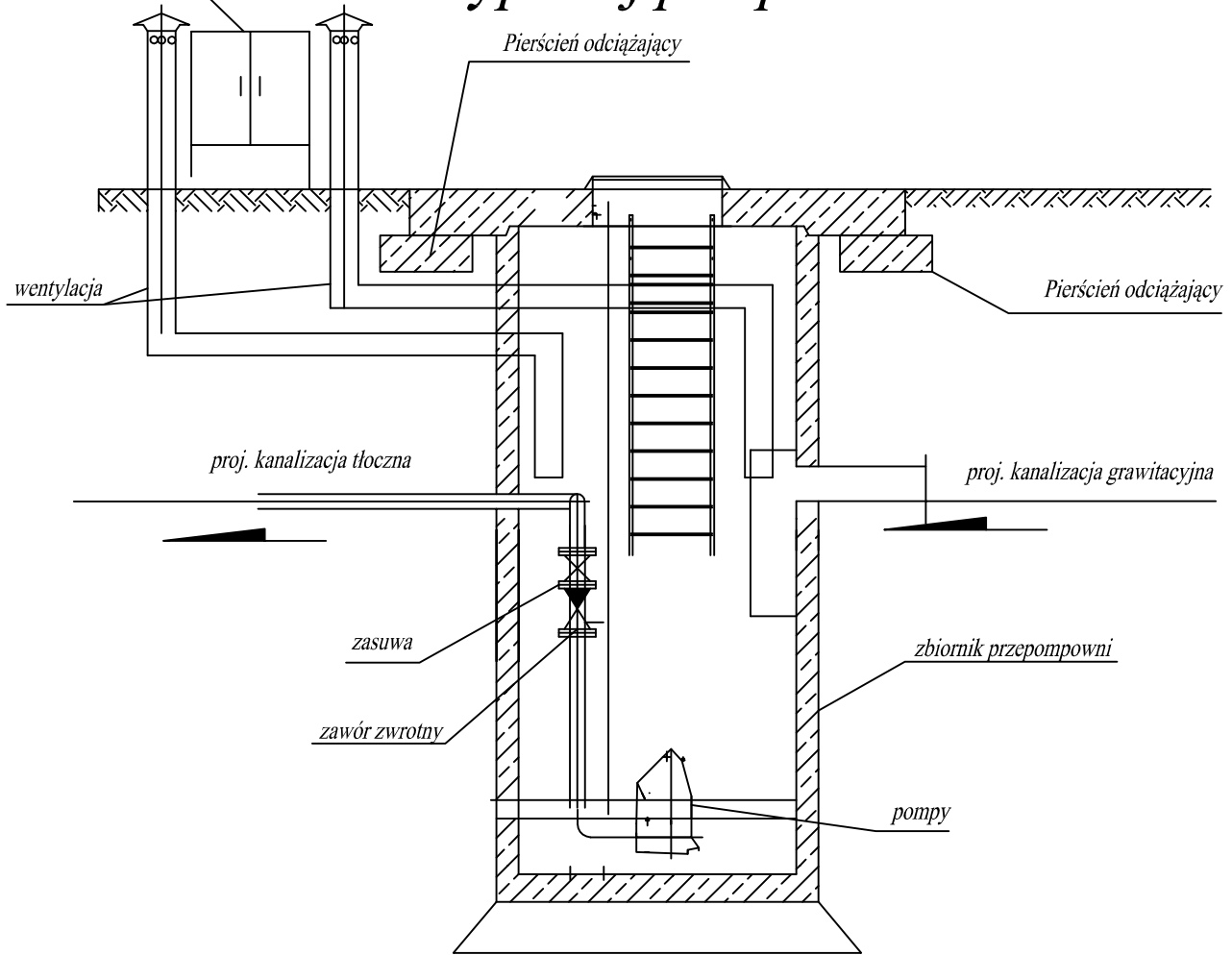
## OBLAŚNIENIA :

1. Słupek betonowy - P - KT geodezyjny
2. Płyta betonowa
3. Rura przeciskowa
4. Projektowany przewód kanalizacji sanit.
5. Wykop otwarty
6. Posypka
7. Grunt rodzimy

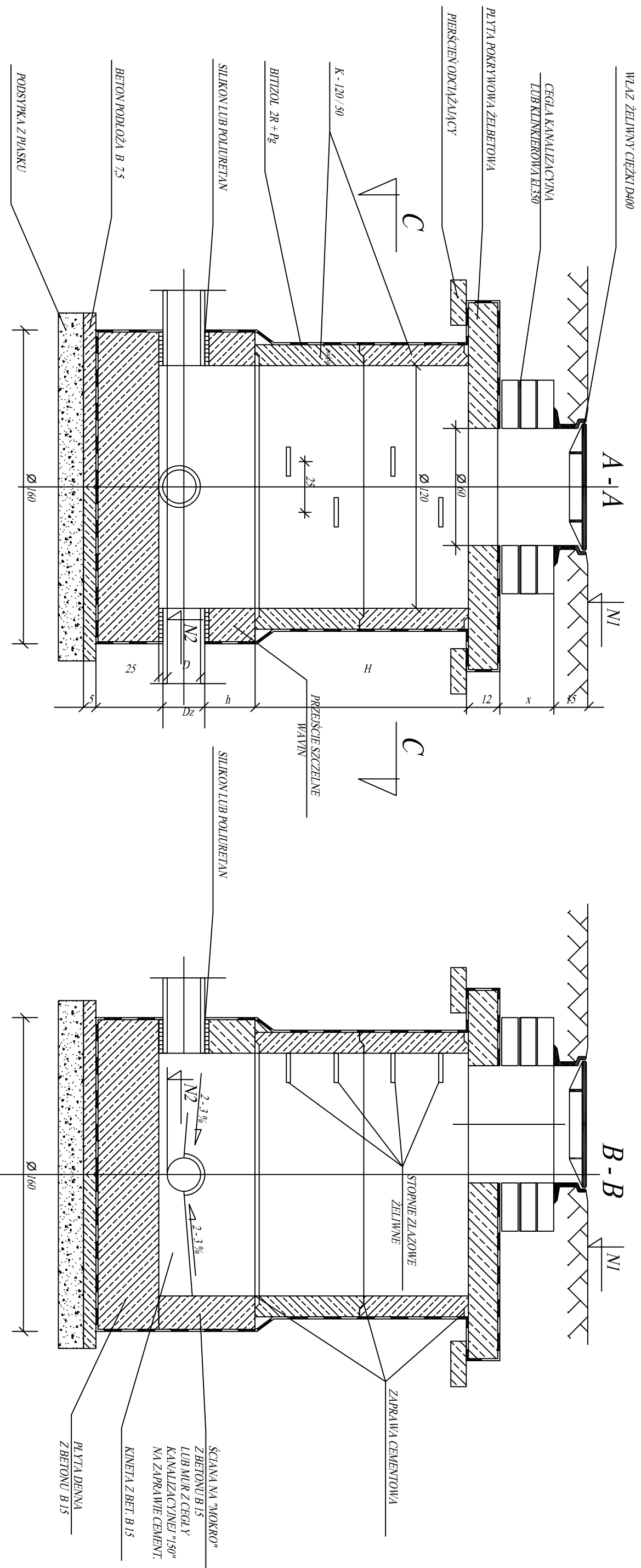
Jedn. proj.	"EUROPROJEKT" Robert Grochowalski 01-913 Warszawa, ul. Szeksprza 2/30		
Obiekt	SIĘĆ KANALIZACJI SANITARNEJ W SYSTEMIE GRAMIATACYJNO-TŁOCZNYM		
Adres	Długa Kościelna ulice, Szczęśliwa, Wesoła, Chojniak, dz. nr ew. 37 - obręb ew. Długa Kościelna;		
Nazwa opr.	PROJEKT SIĘCI KANALIZACJI SANITARNEJ W SYSTEMIE GRAMIATACYJNO-TŁOCZNYM		
Nazwa rys.	ZABEZPIECZENIE PUNKTU GEODEZYJNEGO		
Projektował	mgr inż. Magdalena Najmrocka		Branża sanit. Faza oprac. P.B.
podpis			
Sprawdził	inż. Hanna Szustacka		Nr:rys <b>20</b>
podpis			

skrzynka sterująca

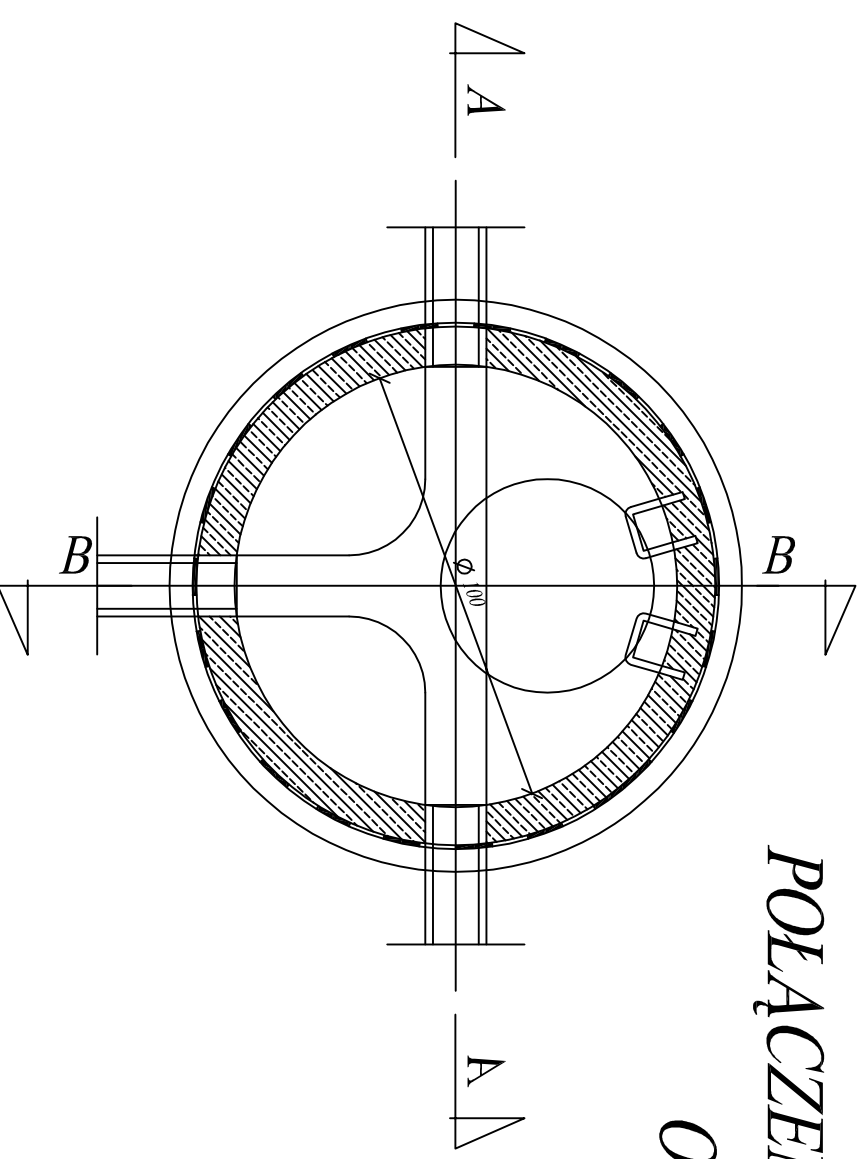
# Schemat typowej przepompowni ścieków



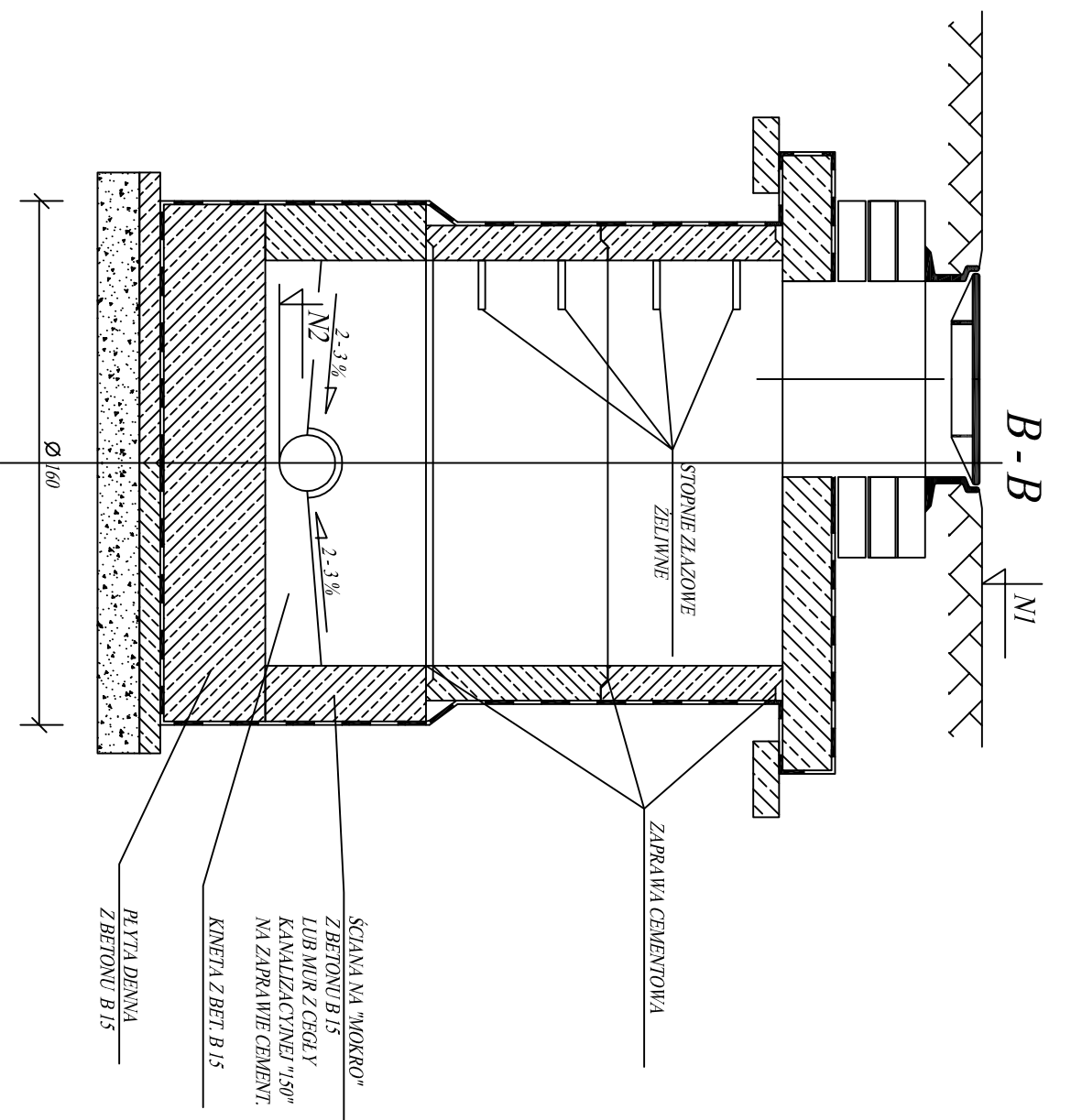
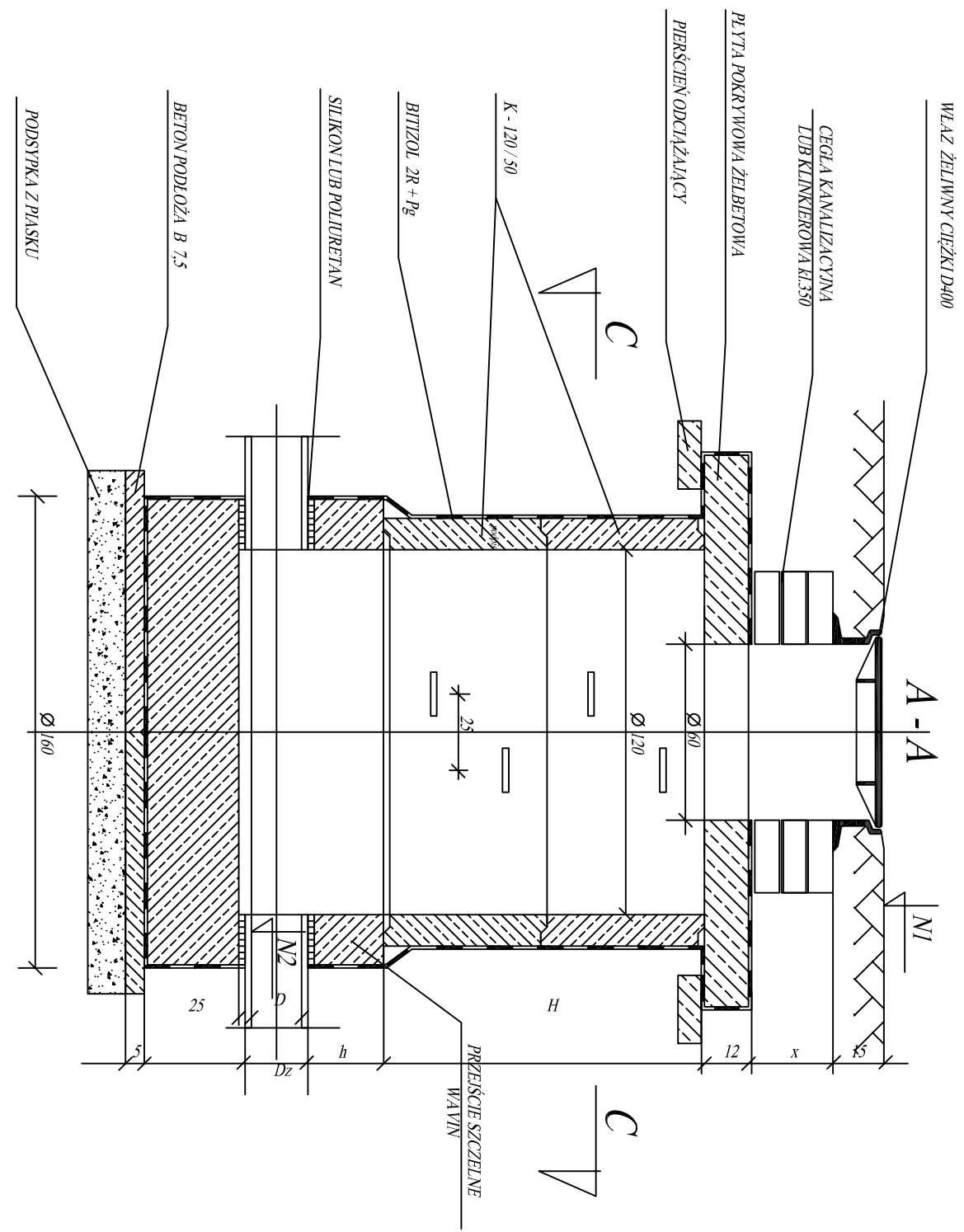
Jedn. proj.	"EUROPROJEKT" Robert Grochowalski 01-913 Warszawa, ul. Szekspira 2/30		
Obiekt	SIEĆ KANALIZACJI SANITARNEJ W SYSTEMIE GRAWITACYJNO-TŁOZNYM		
Adres	Długa Kościelna ulice: Szczęśliwa, Wesola, Chojniak, dz. nr ew. 37 - obręb ew. Długa Kościelna;		
Nazwa opr.	PROJEKT SIECI KANALIZACJI SANITARNEJ W SYSTEMIE GRAWITACYJNO-TŁOZNYM		
Nazwa rys.	SCHEMAT TYPOWEJ PRZEPOMPOWNI ŚCIEKÓW		
Projektował	mgr inż. Magdalena Najmrocka	Branża sanit. Faza oprac. P.B.	Nr.rys <b>21</b>
podpis			
Sprawdził	inż. Hanna Szustecka		
podpis			



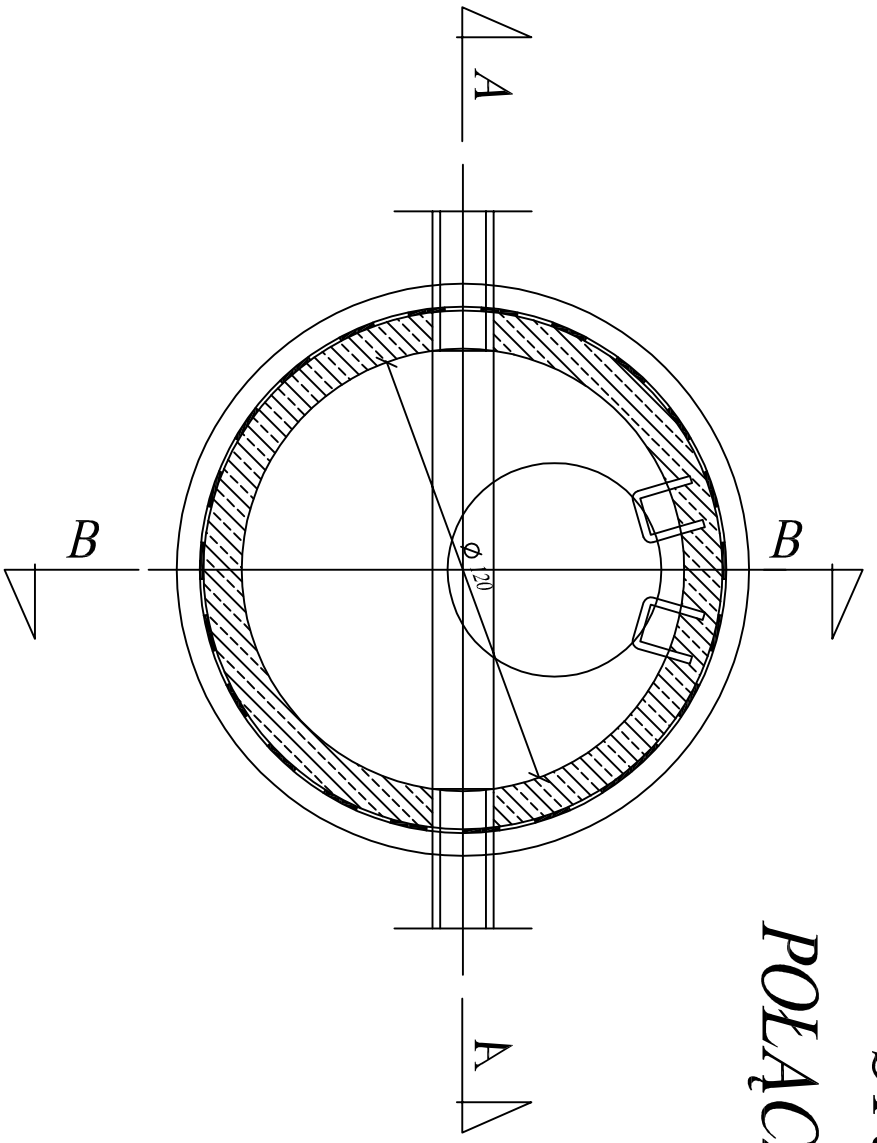
**STUJDZIENKA REWIZYJNO-  
POŁĄCZENIOWA Z PIERŚCIENIEM  
ODCIĄŻAJĄCYM**



Jedn. proj.	"EUROPROJEKT" Robert Grochowalski 01-913 Warszawa, ul. Szekszyna 2/30	
Obiekt	SIEĆ KANALIZACJI SANITARNEJ W SYSTEMIE GRAWITACYJNO-TŁOCZNYM	
Adres	Długa Koscielna ulice, Szczeslina, Wesoła, Chojniak, dz. nr ew. 37 - obejm. ew. Długa Koscielna.	
Nazwa opr.	PROJEKT SIECI KANALIZACJI SANITARNEJ W SYSTEMIE GRAWITACYJNO-TŁOCZNYM	
Nazwa rys.	SCHEMAT STUDNI REWIZYJNO-POŁĄCZENIOWEJ	
Projektował	mgr inż. Magdalena Najmicka	
Sprawił	inż. Hanna Szustekca	
podpis	Nr. rys	
podpis	Branża sanit. Faza oprac. P.B.	
	<b>22</b>	

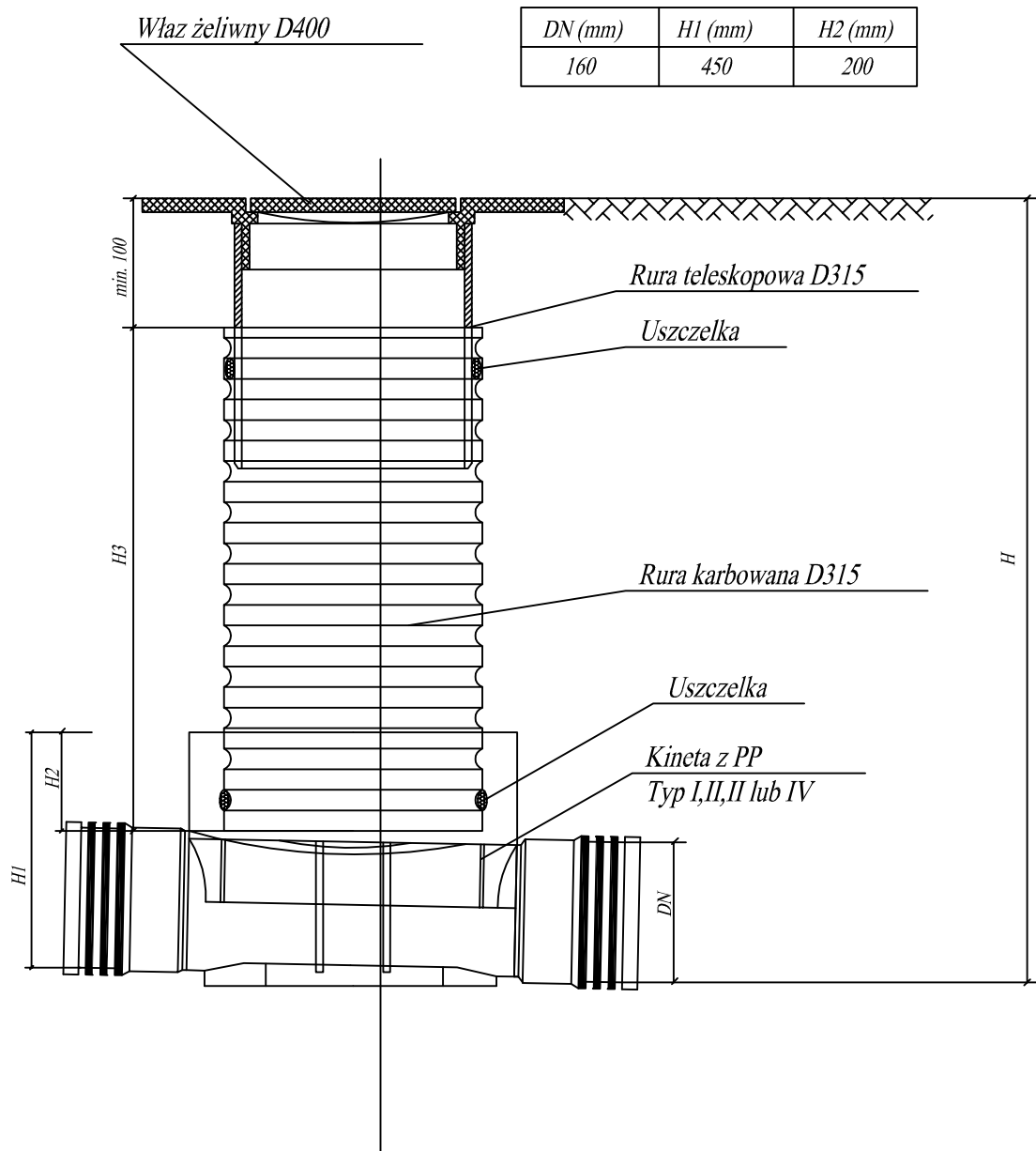


**STUJZIENKA REWIZYJNO-  
POLĄCZENIOWA Z PIERŚCIENIEM  
ODCIĄŻAJĄCYM**



Jechn. proj:	"EUROPROJEKT" Robert Grochowalski 01-913 Warszawa, ul. Szekszpa 2/30	
Obiekt	SIEĆ KANALIZACJI SANITARNEJ W SYSTEMIE GRAWITACYJNO-TŁOCZNYM	
Adres	Długa Koscielna ulice, Szczeslina, Wesoła, Chojniak, dz. nr ew. 37 - obręb ew. Długa Koscielna;	
Nazwa opr.	PROJEKT SIECI KANALIZACJI SANITARNEJ W SYSTEMIE GRAWITACYJNO-TŁOCZNYM	
Nazwa rys.	SCHEMAT STUDNI KANALIZACYJNEJ Z PIERŚCIENIEM ODCIĄŻAJĄCYM	
Projektował	mgr inż. Magdalena Najmrocka	
podpis		
Sprawił	inż. Hanna Szustacka	
podpis		
Branża sanit. Faza oprac. P.B.		Nr. rys <b>23</b>

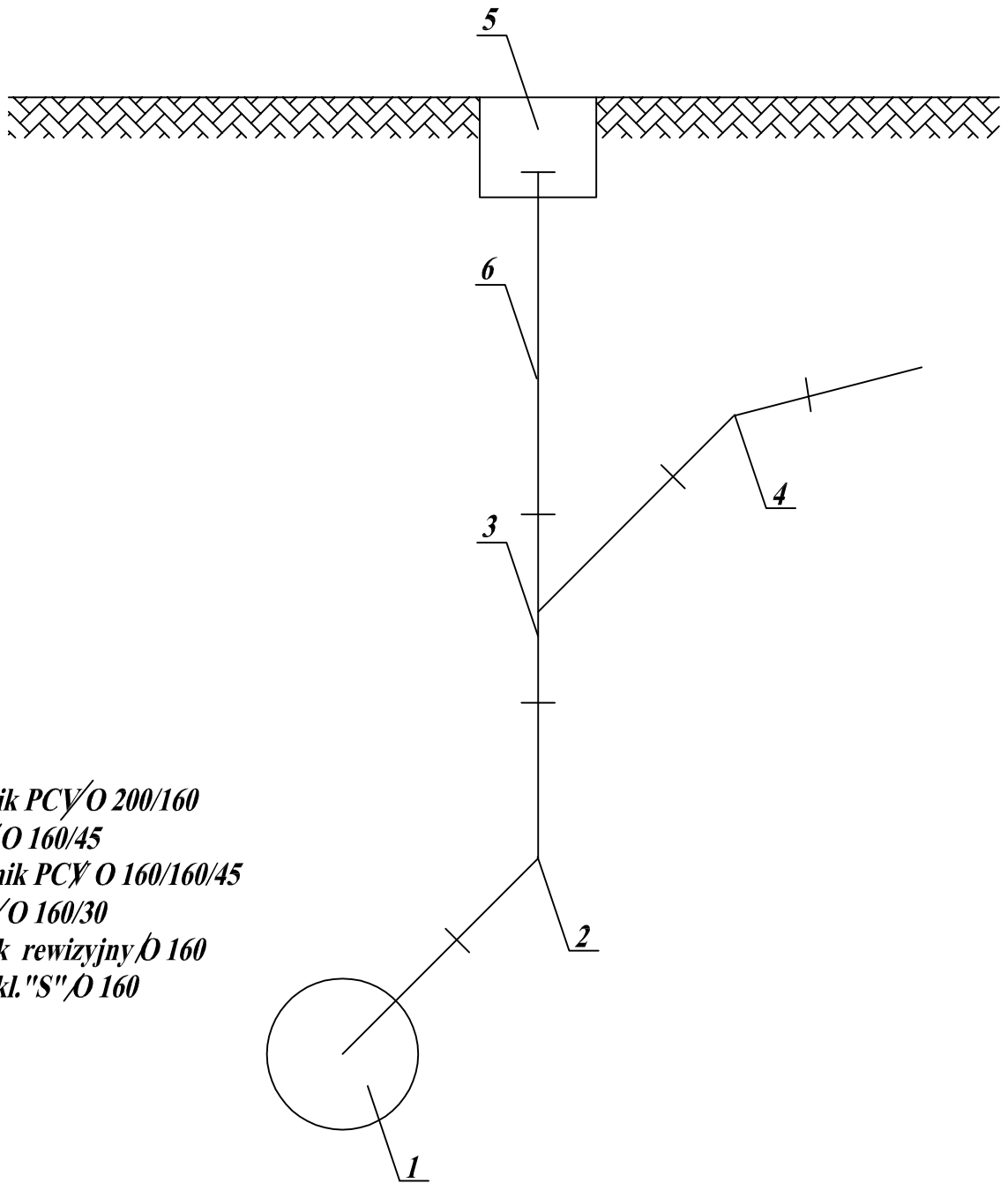




DN (mm)	H1 (mm)	H2 (mm)
160	450	200

Jedn. proj.	"EUROPROJEKT" Robert Grochowalski 01-913 Warszawa, ul. Szekspira 2/30	
Obiekt	SIEĆ KANALIZACJI SANITARNEJ W SYSTEMIE GRAWITACYJNO-TŁOCZNYM	
Adres	Długa Kościelna ulice: Szczęśliwa, Wesoła, Chojniak, dz. nr ew. 37 - obręb ew. Długa Kościelna;	
Nazwa opr.	PROJEKT SIECI KANALIZACJI SANITARNEJ W SYSTEMIE GRAWITACYJNO-TŁOCZNYM	
Nazwa rys.	SCHEMAT STUDZIENKI POŁĄCZENIOWEJ Z PP	
Projektował	mgr inż. Magdalena Najmrocka	Branża sanit. Faza oprac. P.B.
podpis		
Sprawdził	inż. Hanna Szustecka	Nr.rys <b>25</b>
podpis		

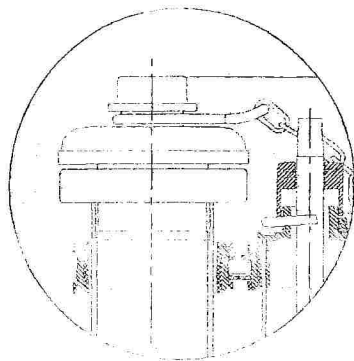




- 1 - trójnik PCV Ø 200/160
- 2 - kolanø Ø 160/45
- 3 - trójnik PCV Ø 160/160/45
- 4 - kolanø Ø 160/30
- 5 - korek rewizyjny Ø 160
- 6 - PCV kl. "S" Ø 160

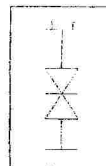
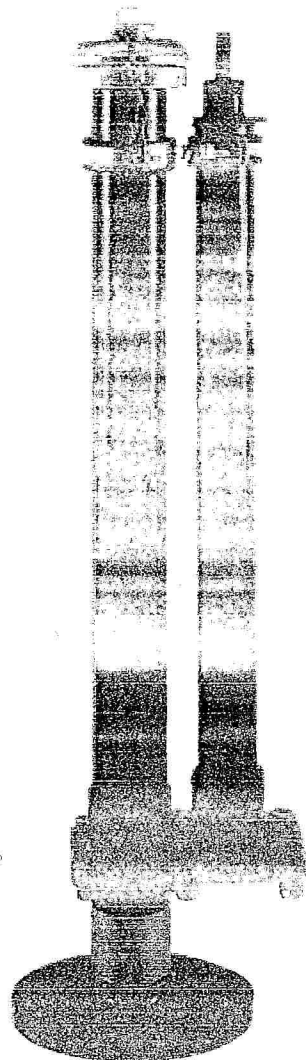
Jedn. proj.	"EUROPROJEKT" Robert Grochowalski 01-913 Warszawa, ul. Szekspira 2/30		
Obiekt	SIEĆ KANALIZACJI SANITARNEJ W SYSTEMIE GRAWITACYJNO-TŁOCZNYM		
Adres	Długa Kościelna ulice: Szczęśliwa, Wesola, Chojniak, dz. nr ew. 37 - obręb ew. Długa Kościelna;		
Nazwa opr.	PROJEKT SIECI KANALIZACJI SANITARNEJ W SYSTEMIE GRAWITACYJNO-TŁOCZNYM		
Nazwa rys.	SCHEMAT WŁĄCZENIA ODGAŁĘZIENIA SANITARNEGO NA TRÓJNIK		
Projektował	mgr inż. Magdalena Najmrocka		Branża sanit. Faza oprac. P.B.
podpis			
Sprawdził	inż. Hanna Szustecka		Nr.rys <b>26</b>

# Armatura do płukania kanałów z prostym odejściem kołnierzowym

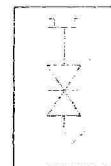


Przyłącze wyposażone  
w nasadę typu C  
z zamknięciem,  
zabezpieczonym  
łańcuszkiem

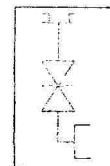
- proste odejście kołnierzowe
- odejście kołnierzowe 45° do połączenia z kształtkami 45°
- kątowna złączka wciskowa 90°



Symbol

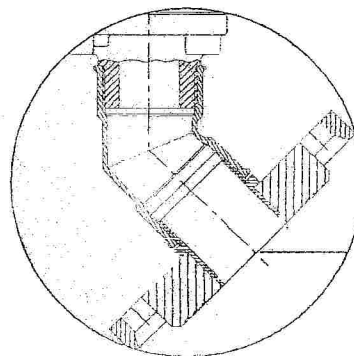


Symbol



Symbol

W pełni wolny przelot



Jedn. proj.	"EUROPROJEKT" Robert Grochowalski 01-913 Warszawa, ul. Szekspira 2/30		
Obiekt	SIEĆ KANALIZACJI SANITARNEJ W SYSTEMIE GRAWITACYJNO-TLOCZNYM		
Adres	Długa Kościelna ulice: Szczęśliwa, Wesola, Chojniak, dz. nr ew. 37 - obręb ew. Długa Kościelna;		
Nazwa opr.	PROJEKT SIECI KANALIZACJI SANITARNEJ W SYSTEMIE GRAWITACYJNO-TLOCZNYM		
Nazwa rys.	ARMATURA DO PŁUKANIA KANAŁÓW Z PROSTYM ODEJŚCIEM KOŁNIERZOWYM		
Projektował	mgr inż. Magdalena Najmrocka		Branża sanit. Faza oprac. P.B.
			Nr.rys <b>27</b>