

PROKOM[®]

Spółka z o.o.

Grupa DHV



00-718 Warszawa
ul. Czerniakowska 71
tel.: +4822 / 851 43 12, 851 43 13
851 48 25, fax: +4822 / 851 48 26
e-mail: prokom@prokom.waw.pl
NIP: 526-021-14-52

Nr rejestracyjny

I-PM/600/2007

Temat: (Obiekt): **Projekt budowlano - wykonawczy zbiorczych sieci kanalizacji sanitarnej w systemie podciśnieniowym w gm. Halinów- etap II, dla miejscowości Hipolitów i Józefin OBSZAR 1A**

Adres obiektu: **Hipolitów, teren po wschodniej stronie ul. Warszawskiej gm. Halinów**

Branża: **Technologia**

Stadium: **PBW**

Zamawiający: **Urząd Miasta Halinów
05-074 Halinów, ul. Spółdzielcza 1**

| | Imię i nazwisko | Nr uprawnień | Podpis |
|-------------|----------------------------|--------------|--------|
| Projektował | mgr inż. Bożena Bartnik | Wa-31/99 | |
| Opracował | techn. Alicja Przybyłowska | | |
| Sprawdził | mgr inż. Anna Tabernacka | St-117/87 | |

Dokumentacja nadaje się do przekazania zamawiającemu

PREZES ZARZĄDU

mgr inż. Krzysztof Bytomski

Data: 03.2009 r. Podpis

Niniejszy projekt stanowi uzupełnienie „Projektu budowlano – wykonawczego zbiorczych sieci kanalizacji sanitarnej w systemie podciśnieniowym w gm. Halinów – etap II, dla miejscowości Hipolitów i Józefin – Obszar 1A” w zakresie sieci kanalizacji podciśnieniowej dla działki nr 391/21 i należy go rozpatrywać łącznie z ww. projektem.

1. Podstawa opracowania

Podstawą opracowania jest umowa nr 3420-6/65/2007 (I-PM/600/2007) z dnia 8 maja 2007r. zawarta pomiędzy Gminą Halinów z siedzibą w Halinowie, przy ul. Spółdzielczej 1 a firmą „PROKOM” Sp. z o.o. w Warszawie.

2. Przedmiot i zakres opracowania

Przedmiotem opracowania jest dokumentacja projektowo-kosztorysowa zbiorczych sieci kanalizacji sanitarnej w systemie podciśnieniowym w gminie Halinów – etap II dla miejscowości Hipolitów.

Zakres opracowania obejmuje: w drodze bez nazwy odchodzącej od ul. Warszawskiej

- rurociąg podciśnieniowy,
- przyłącze podciśnieniowe – odcinek przewodu podciśnieniowego łączący rurociąg główny ze studzienką zaworową (KZ1),
- przyłącze grawitacyjne do studzienki zaworowej (KZ1) – odcinek kanału łączący wewnętrzną instalację kanalizacji sanitarnej na terenie posesji ze studzienką zaworową,
- studzienkę zaworową z podciśnieniowym zaworem opróżniającym i osprzętem.

3. Inwestor, Użytkownik, Wykonawca

Inwestor: Gmina Halinów, Halinów, ul. Spółdzielcza 1,
Użytkownik: Zakład Komunalny, Halinów, ul. 3-go Maja 8,
Wykonawca: zostanie wyłoniony w drodze przetargu.

4. Lokalizacja inwestycji

Projektowaną inwestycję zlokalizowano w Halinowie w drodze bez nazwy odchodzącej od ul. Warszawskiej, oraz na działce przyległej nr ewid.391/4. Ścieki będą odprowadzane siecią przewodów podciśnieniowych do pompowni próżniowo-tłocznej zlokalizowanej na działce nr 92.

5. Parametry techniczne inwestycji

- rurociąg podciśnieniowy i przyłącze podciśnieniowe
- średnica nominalna - d = 110x6,3mm
- długość kanału - l = 63,0 m
- materiał - rury PE 80 szereg SDR 17,6
- średnica nominalna - d = 90x5,4 mm

- długość kanału - 1 = 9 m
- materiał - rury PE 80 szereg SDR 17,6

- ilość kolan 90x45° - 2 szt.
- ilość trójników 110/90x45° - 1 szt.

- podciśnieniowe studnie zaworowe
 - średnica studni - 1000 mm
 - ilość studni - 1 szt.
 - ilość zaworów opróżniających 3" - 1 szt.
 - ilość włączów klasy D 400 z dwoma ryglami - 1 szt.

6. Materiały wyjściowe

- plan sytuacyjno - wysokościowy z inwentaryzacją urządzeń podziemnych w skali 1:500,
- „Koncepcja kanalizacji sanitarnej w systemie podciśnieniowym dla miejscowości: Józefin, Hipolitów, Nowy Konik, Stary Konik i Królewskie Brzeziny, „PROKOM”, 08.2004r.,
- wizja lokalna w terenie,
- warunki techniczne do projektowania i budowy sieci kanalizacji sanitarnej z przyłączami – pismo nr RKI.7022-K-3/1/07 z dnia 29.06.2007r., przedłużone do dnia 29.06.2009r.
- obowiązujące normy i przepisy.

7. Wykaz uzgodnień

- uzgodnienie dokumentacji projektowej przez Zespół Uzgadniania Dokumentacji Projektowej Sieci Uzbrojenia Terenu w Mińsku Mazowieckim opinia nr 57/2008 z dnia 22.02.2008 r.

- uzgodnienie trasy kanału sanitarnego i trasy przykanalika sanitarnego z właścicielem działek



URZĄD MIEJSKI w HALINOWIE

05-074 Halinów ul. Spółdzielcza 1

tel. +48 22 7836020; +48 22 7836080; fax. +48 22 7836107

www.halinow.pl e-mail: halinow@halinow.pl

RKI. 7022-K-3/1/07

Halinów dnia 29.06.2007r.

PROKOM Sp. z o. o.
00 -718 Warszawa
ul. Czerniakowska 73/79

WARUNKI TECHNICZNE

do projektowania i budowy sieci kanalizacji sanitarnej z przyłączami

W odpowiedzi na wniosek Nr 600/572/2007 z dnia 18.06.2007r., Urząd Miejski w Halinowie, podaje warunki techniczne do projektowania i budowy sieci kanalizacji sanitarnej w systemie podciśnieniowym w gminie Halinów – etap II, w miejscowości Hipolitów dla terenu po wschodniej stronie ul. Warszawskiej.

1. Projektowane sieci, włączyć do istniejących odgałęzień bocznych w kierunku wschodnim od zbiorczego rurociągu w ul. Warszawskiej lub istniejących komór zaworowych.
2. Sieci zbiorcze i przyłącza zaprojektować z rur PE łączone przez zgrzewanie. Przykanaliki grawitacyjne od budynku do komory zaworowej z rur PVC łączonych na wcisk. Komory zaworowe z materiałów zapewniających szczelność i odporność na działanie wód gruntowych.
3. Zawory opróżniające w komorach zaworowych o średnicy 90 mm, muszą być kompatybilne z systemem istniejącym o analogicznych parametrach, z możliwością podłączenia do monitoringu.
4. Wszystkie zastosowane materiały muszą posiadać aprobaty techniczne, certyfikaty i atesty dopuszczające do stosowania w kanalizacji sanitarnej w systemie podciśnieniowym.
5. Komory zaworowe należy tak usytuować, aby w miarę możliwości technicznych minimalizować ich ilość, poprzez podłączenie wielu posesji do wspólnej oraz zapewniły możliwość najkorzystniejszego włączenia przykanalików grawitacyjnych od wszystkich posesji – usytuowanie uzgodnić z właścicielami.
6. Projekty budowlane po uzyskaniu: opinii ZUD, decyzji zarządców dróg, zgody właścicieli posesji, Zarządu Melioracji oraz innych formalności zaleconych przez uprawnione instytucje, należy **uzgodnić** w Urzędzie Miejskim w Halinowie - Referat Gospodarki Komunalnej i Inwestycji.
7. W przypadku przebiegu sieci na terenie prywatnym, do projektu należy dołączyć oświadczenie jego właścicieli, w **formie aktu notarialnego**, o ustanowieniu nieodpłatnego prawa użytkowania na rzecz Gminy HALINÓW i jej następców prawnych, pasa gruntu nad siecią szerokości 1,5 m oraz średnicy 3,0 m w miejscu komory zaworowej. W przypadku przyłącza i komory zaworowej na posesji, oświadczenie jak wyżej z poświadczeniem podpisu przez projektanta.
8. Wykonawca, przed przystąpieniem do robót ma obowiązek powiadomić Urząd Miejski o terminie wykonywania robót.
9. Nadzór nad budową, sprawowany będzie przez przedstawiciela UM w Halinowie.
10. Komisję odbioru końcowego i przekazania do eksploatacji, zwołuje Burmistrz Miasta Halinów.
11. Do sieci i przyłączy zabrania się odprowadzania wód deszczowych, gruntowych oraz z drenaży i zbiorników.
12. Na odprowadzanie ścieków z warsztatów usługowych lub zakładów produkcyjnych, musi być uzyskana odrębna zgoda, z Urzędu Miejskiego.

Warunki ważne są 12 miesięcy od daty wydania.

*Przełożono warunki techniczne
do dnia 29.06.2007 roku*

z up. Burmistrza

inż. Mariusz Kujatkowski
Kierownik Referatu
Gospodarki Komunalnej

up. Burmistrza

STAROSTWO POWIATOWE
W MIŃSKU MAZOWIECKIM
Zespół d/s Koordynacji Usytuowania
Projektowanych Sieci Uzbrojenia Terenu
05-300 Mińsk Mazowiecki
ul. Kościuszki 3
tel. (0-25) 759-87-50

Mińsk Mazowiecki dn. 22.02.2008 r.

G. 7442/57/2008

OPINIA NR 57/2008
z dnia 24.01.2008 r.

w sprawie koordynacji usytuowania projektowanych sieci uzbrojenia terenu

Obiekt: Hipolitów, gmina Halinów, ul. Jaworowa, ul. Cedrowa, ul. Cisowa, Warszaw-
ska, Topolowa, Mahoniowa, Wierzbowa

Przedmiot koordynacji: sieć kanalizacji sanitarnej podciśnieniowej i grawitacyjnej z przy-
łączami.

Inwestor: Urząd Miasta Halinów, ul. Spółdzielcza 1, 05-074 Halinów.

Zlecenie: z dnia 23.01.2008 r.

Zespół d/s Koordynacji Usytuowania
Projektowanych Sieci Uzbrojenia Terenu
opiniuje pozytywnie projekt wraz z uwagami:

1. W miejscach skrzyżowań z siecią gazową wykopy wykonywać ręcznie pod nadzorem O/MZG.
2. W miejscu skrzyżowania projektu z siecią TP wykopy wykonywać ręcznie z zachowaniem szczególnej ostrożności.
3. Wykopy w pobliżu i skrzyżowaniu z kablami energetycznymi wykonywać ręcznie ze szczególną ostrożnością.
4. Przy punktach osnowy geodezyjnej roboty ziemne wykonywać ręcznie, bez naruszenia ich posadowienia. W przypadku ich uszkodzenia lub zniszczenia inwestor na własny koszt zleci jednostce wykonawstwa geodezyjnego ich odtworzenie (Rozporządzenie Ministra Spraw Wewnętrznych i administracji w sprawie ochrony znaków geodezyjnych, grawimetrycznych i magnetycznych z dnia 15.04.1999 roku (Dz. U. nr 45, poz.454 z 1999 roku).
5. W rejonie drzew wykopy wykonywać przeciskiem nie naruszając systemu korzeniowego.

Jednocześnie informuje się, że:

1. Inwestor jest obowiązany zapewnić geodezyjne wyznaczenie, przez jednostki uprawnione do wykonywania prac geodezyjnych, usytuowania obiektów budowlanych wymagających pozwolenia na budowę, a po zakończeniu ich budowy - dokonanie geodezyjnych pomiarów powykonawczych i sporządzenie związanej z tym dokumentacji. Geodezyjne pomiary powykonawcze sieci podziemnego uzbrojenia terenu, układanej w wykopach otwartych, należy wykonać przed ich zakryciem zgodnie z art. 27 ustawy z dnia 17 maja 1989 r. Prawo geodezyjne i kartograficzne (j. t. z 2005 r. Dz. U. Nr 240, poz. 2047) oraz rozporządzeniem Ministra Rozwoju Regionalnego i Budownictwa z dnia

Za zgodność z oryginałem

Michał Pyskiński

- 2 kwietnia 2001 r. w sprawie geodezyjnej ewidencji sieci uzbrojenia terenu oraz zespołów uzgadniania dokumentacji projektowej (Dz. U. Nr 38, poz. 455).
2. W razie niezgodności zrealizowanej sieci uzbrojenia terenu z uzgodnionym projektem mapę z wynikami inwentaryzacji inwestor przedkłada niezwłocznie właściwemu organowi administracji architektoniczno-budowlanej, zgodnie z rozporządzeniem Ministra Rozwoju Regionalnego i Budownictwa z dnia 2 kwietnia 2001r. w sprawie geodezyjnej ewidencji sieci uzbrojenia terenu oraz zespołów uzgadniania dokumentacji projektowej (Dz. U. Nr 38, poz. 455).
 3. Postępowanie niezgodne z w/w przepisami, podlega karze grzywny, orzekanej na podstawie przepisów o postępowaniu w sprawach o wykroczeniach (art. 48 ust.1 pkt 6 i ust. 2 ustawy z dnia 17 maja 1989 r. Prawo geodezyjne i kartograficzne (j. t. z 2005r. Dz. U. Nr 240, 2027)).
 4. Należy uzyskać zezwolenie na wykonanie robót w pasie drogowym zgodnie z art. 40 ustawy z dnia 21 marca 1985 roku o drogach publicznych (j. t. 2004 r. Dz. U. Nr 2004, poz. 2086).

Zgodnie z § 13 Rozporządzenia Ministra Rozwoju Regionalnego i Budownictwa z dnia 2 kwietnia 2001r. w sprawie geodezyjnej ewidencji sieci uzbrojenia terenu oraz zespołów uzgadniania dokumentacji projektowej (Dz. U. Nr 38, poz. 455) uzgodnienie usytuowania projektowanych sieci uzbrojenia terenu zachowuje ważność przez okres 3 lat od dnia wydania opinii.

Natomiast traci ważność w przypadku, gdy inwestor albo organy administracji architektoniczno-budowlanej lub nadzoru budowlanego powiadomią zespół o utracie ważności, zmianie lub uchyleniu decyzji o warunkach zabudowy i zagospodarowania terenu, zatwierdzeniu projektu budowlanego oraz pozwoleniu na budowę.

Załączniki:

1. Mapa numeryczna w skali 1:500 – 4 ark.

Z up. Starosty
 Krystyna Wilk
 Przewodniczący Zespołu ds. Koordynacji
 Usytuowania Projektowanych Sieci Uzbrojenia Terenu

za zgodność z oryginałem
 Oficjalny Pityb-Tow

STAROSTWO POWIATOWE
W MIŃSKU MAZOWIECKIM
Zespół d/s Koordynacji Usytuowania
Projektowanych Sieci Uzbrojenia Terenu
05-300 Mińsk Mazowiecki
ul. Kościuszki 3
tel. (0-25) 759-87-50

Mińsk Mazowiecki dn. 23.01.2009 r.

G. 7442/39/2009

OPINIA NR 39/2009

z dnia 22.01.2009 r.

w sprawie koordynacji usytuowania projektowanych sieci uzbrojenia terenu

Obiekt: **Hipolitów, Gm. Halinów, działka nr 391/4, 391/21**
Przedmiot koordynacji: **przyłącze kanalizacji podciśnieniowej z przykanalikiem**
Inwestor: **Gmina Miejska Halinów, ul. Spółdzielcza 1, 05-074 Halinów**
Zlecenie: **z dnia 20.01.2009 r.**

**Zespół d/s Koordynacji Usytuowania
Projektowanych Sieci Uzbrojenia Terenu
opiniuje pozytywnie projekt**

Jednocześnie informuje się, że:

1. Inwestor jest obowiązany zapewnić geodezyjne wyznaczenie, przez jednostki uprawnione do wykonywania prac geodezyjnych, usytuowania obiektów budowlanych wymagających pozwolenia na budowę, a po zakończeniu ich budowy - dokonanie geodezyjnych pomiarów powykonawczych i sporządzenie związanej z tym dokumentacji. Geodezyjne pomiary powykonawcze sieci podziemnego uzbrojenia terenu, układanej w wykopach otwartych, należy wykonać przed ich zakryciem zgodnie z art. 27 ustawy z dnia 17 maja 1989 r. Prawo geodezyjne i kartograficzne (j. t. z 2005 r. Dz. U. Nr 240, poz. 2047) oraz rozporządzeniem Ministra Rozwoju Regionalnego i Budownictwa z dnia 2 kwietnia 2001 r. w sprawie geodezyjnej ewidencji sieci uzbrojenia terenu oraz zespołów uzgadniania dokumentacji projektowej (Dz. U. Nr 38, poz. 455).
2. W razie niezgodności zrealizowanej sieci uzbrojenia terenu z uzgodnionym projektem mapę z wynikami inwentaryzacji inwestor przedkłada niezwłocznie właściwemu organowi administracji architektoniczno-budowlanej, zgodnie z rozporządzeniem Ministra Rozwoju Regionalnego i Budownictwa z dnia 2 kwietnia 2001r. w sprawie geodezyjnej ewidencji sieci uzbrojenia terenu oraz zespołów uzgadniania dokumentacji projektowej (Dz. U. Nr 38, poz. 455).
3. Postępowanie niezgodne z w/w przepisami, podlega karze grzywny, orzekanej na podstawie przepisów o postępowaniu w sprawach o wykroczeniach (art. 48 ust.1 pkt 6 i ust. 2 ustawy z dnia 17 maja 1989 r. Prawo geodezyjne i kartograficzne (j. t. z 2005r. Dz. U. Nr 240, 2027)).
4. Należy uzyskać zezwolenie na wykonanie robót w pasie drogowym zgodnie z art. 40 ustawy z dnia 21 marca 1985 roku o drogach publicznych (j. t. 2004 r. Dz. U. Nr 2004, poz. 2086).

Zgodnie z § 13 Rozporządzenia Ministra Rozwoju Regionalnego i Budownictwa z dnia 2

Za zgodność z oryginałem

Ilkja Przybyszewska

U

kwietnia 2001r. w sprawie geodezyjnej ewidencji sieci uzbrojenia terenu oraz uzgadniania dokumentacji projektowej (Dz. U. Nr 38, poz. 455) uzgodnienie usy projektowanych sieci uzbrojenia terenu zachowuje ważność przez okres 3 lat od dnia opinii.

Natomiast traci ważność w przypadku, gdy inwestor albo organy administracji architektoniczno-budowlanej lub nadzoru budowlanego powiadomią zespół o utracie ważności, lub uchyleniu decyzji o warunkach zabudowy i zagospodarowania terenu, zatwierdzenia projektu budowlanego oraz pozwoleniu na budowę.

Załączniki:

1. Mapa numeryczna w skali 1:500

2008
Zub Sterosty
Krzysztof Witek
Przewodniczący Zespołu ds. Koordynacji
Usytnowienia Projektowanych Sieci Uzbrojenia Terenu

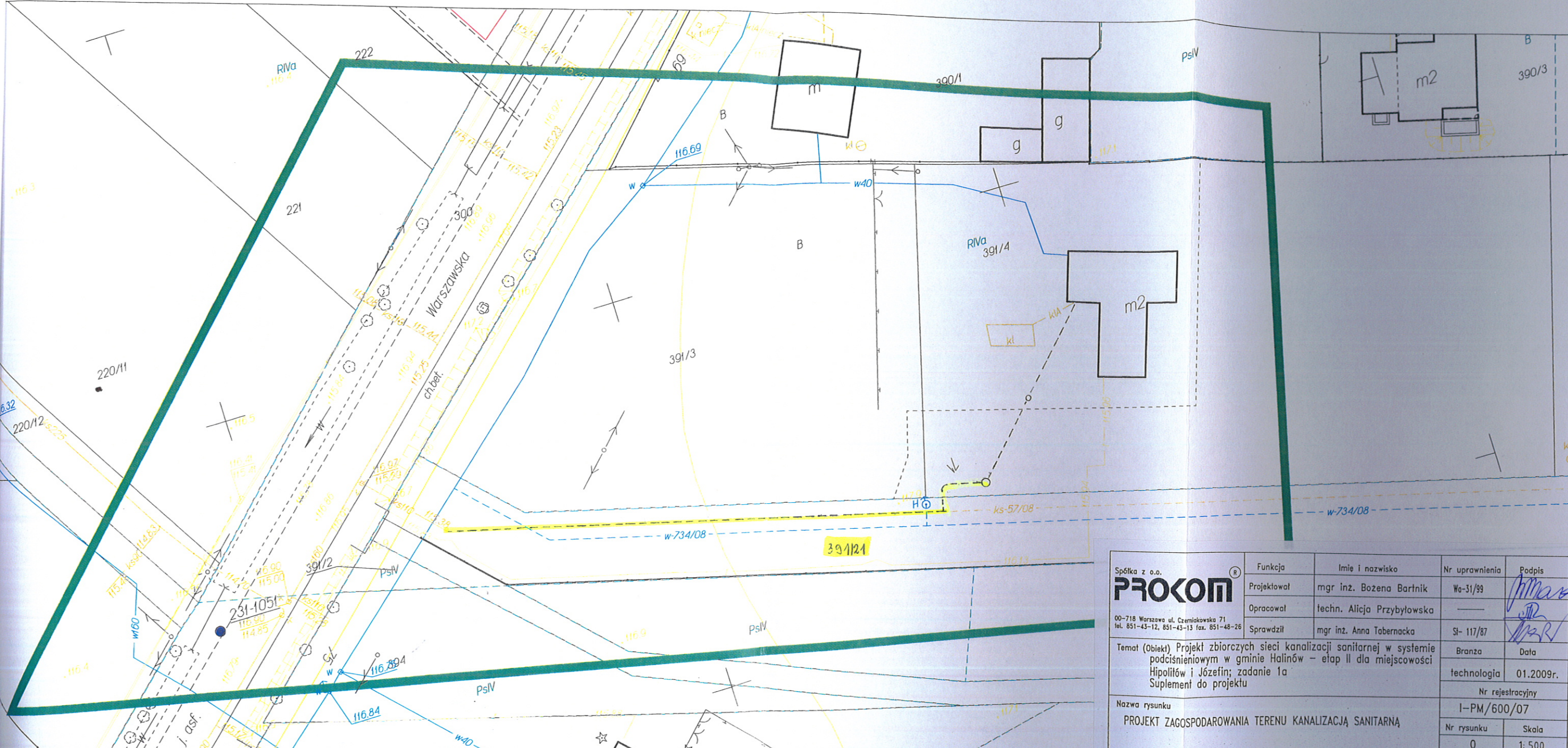
Za zgodność z oryginałem

Aliga Papińska

MAPA DO CELÓW PROJEKTOWYCH

Adres: miński, Gmina: Halinów, obręb: Hipolitów, dz. nr 391/3

Skala: 1: 500 (mapa numeryczna)



| | | | | |
|--|-------------|----------------------------|------------------|--------------------|
| Spółka z o.o. PROKOM 00-718 Warszawa ul. Czerniakowska 71 tel. 851-43-12, 851-43-13 fax. 851-48-26 | Funkcja | Imię i nazwisko | Nr uprawnienia | Podpis |
| | Projektował | mgr inż. Bożena Bartnik | Wa-31/99 | <i>[Signature]</i> |
| | Opracował | techn. Alicja Przybyłowska | | <i>[Signature]</i> |
| | Sprawdził | mgr inż. Anna Tabernačka | St- 117/87 | <i>[Signature]</i> |
| Temat (obiekt) Projekt zbiorczych sieci kanalizacji sanitarnej w systemie podciśnieniowym w gminie Halinów – etap II dla miejscowości Hipolitów i Józefin; zadanie 1a Supplement do projektu | | | Branża | Data |
| | | | technologia | 01.2009r. |
| Nazwa rysunku PROJEKT ZAGOSPODAROWANIA TERENU KANALIZACJĄ SANITARNĄ | | | Nr rejestracyjny | I-PM/600/07 |
| | | | Nr rysunku | 0 |
| | | | Skala | 1: 500 |

MAPA SYTUACyjNO-WYSOKOŚCIOWA
do celów projektowych
skala 1: 500

woj. mazowieckie pow. miński gm. Halinów
dz.ew.: 391/3, 391/4 obr. Hipolitów
mapa numeryczna

Mapę zaktualizowano pod względem sytuacyjno-wysokościowym i urządzeń podziemnych w zakresie oznaczonym kolorem zielonym, w grudniu 2008r.

nr ks. rob. 322/2008
GEODETA UPRAWNIONY
[Signature]
 mgr inż. Grzegorz Jurosiński
 Zaświadczenie GUGK Nr 4139/86 REGON 012953015
 NIP 952-17-09-349
"GEOSTAR" S.C.
 05-077 Warszawa-Wesoła, ul. Jana Pawła II 25 / os. Stara Miłosna /
 tel. (0-22) 773 83 49, fax (0-22) 773 83 69, tel. kom. 0-693 332 303, www.geostar.glgabox.pl

--- PROJEKTOWANA SIĘĆ KANALIZACJI

Uwaga: Na obszarze objętym aktualizacją może występować dodatkowe uzbrojenie podziemne, o którego istnieniu nie uzyskano informacji w instytucjach branżowych.

GEODETA UPRAWNIONY
[Signature]
 mgr inż. Grzegorz Jurosiński
 Zaświadczenie GUGK Nr 4139/86
"GEOSTAR" S.C.
 Grzegorz Jurosiński, Bożena Dubicka,
 Włodzisław Józwiński, Urszula Kurlanc
 05-077 WARSZAWA - WESOŁA
 ul. Jana Pawła II 25; 0-22 773-83-49
 www.geostar.glgabox.pl

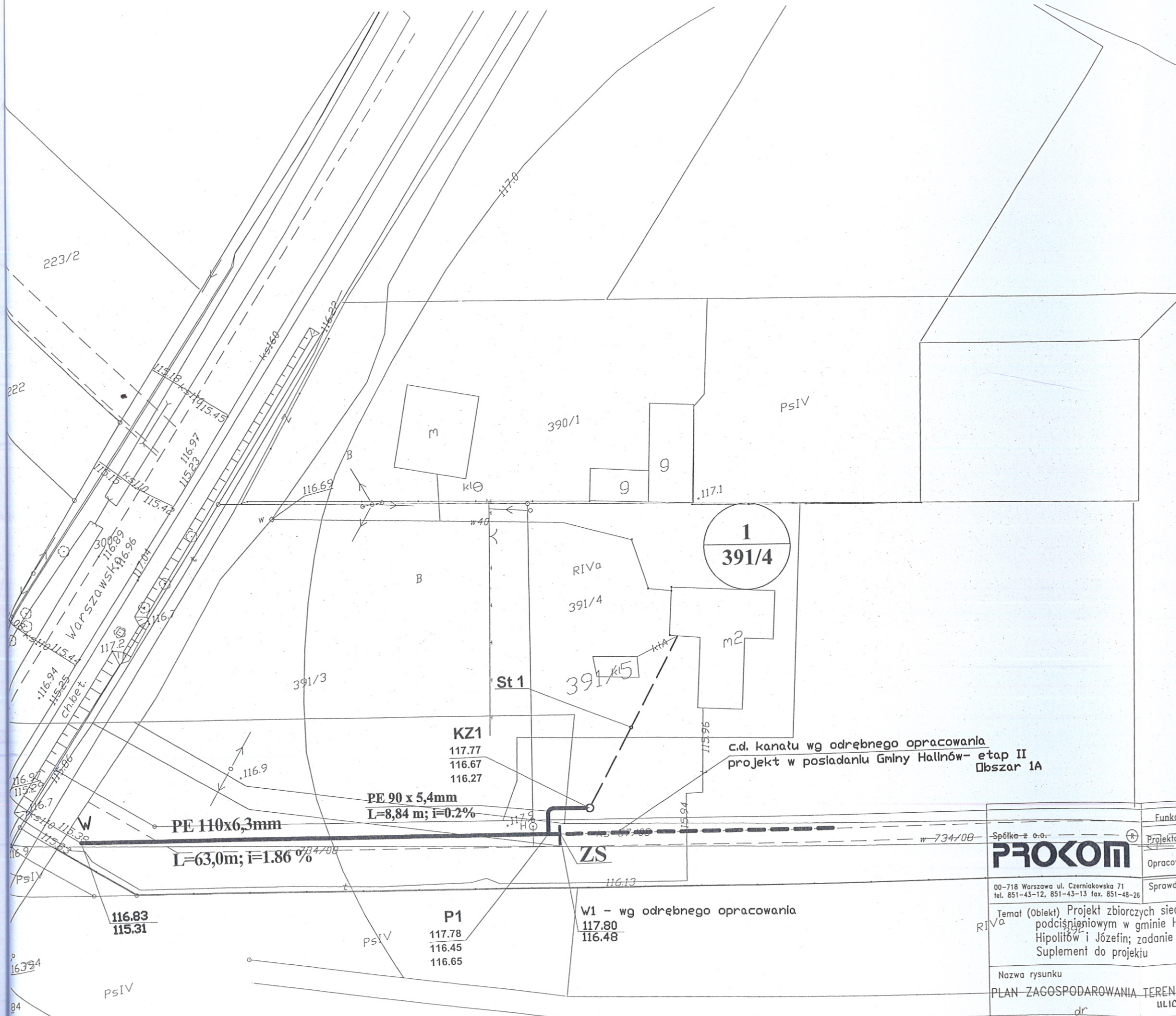
POWIATOWY OŚRODEK DOKUMENTACJI GEODEZYJNEJ I KARTOGRAFICZNEJ w Mińsku Mazowieckim
 W obszarze oznaczonym linią... dokonano aktualizacji i...
 28 GRU 2008
 29 GRU 2008
 30 GRU 2008
 Z up. STAROBY
 Kierownik Powiatowego Ośrodka Dokumentacji Geodezyjnej i Kartograficznej

POWIATOWY OŚRODEK DOKUMENTACJI GEODEZYJNEJ I KARTOGRAFICZNEJ w Mińsku Mazowieckim
 Reprodukowanie, rozpowszechnianie i rozprowadzanie niniejszego dokumentu wymaga zezwolenia, o którym mowa w art. 18 ustawy z dnia 17 maja 1989r. Prawo geodezyjne i kartograficzne (Dz. U. nr 38 poz. 163, z późniejszymi zmianami)
 29 GRU 2008
 Z up. STAROBY
 Kierownik Powiatowego Ośrodka Dokumentacji Geodezyjnej i Kartograficznej

ORIENTACJA



| | | | | |
|--|-------------|----------------------------|---------------------------------|--------------------|
| Spółka z o.o. PROKOM [®] 00-718 Warszawa ul. Czerniakowska 71 tel. 851-43-12, 851-43-13 fax. 851-48-28 | Funkcja | Imię i nazwisko | Nr uprawnienia | Podpis |
| | Projektował | mgr inż. Bożena Bartnik | Wa-31/99 | <i>[Signature]</i> |
| | Opracował | techn. Alicja przybyłowska | — | <i>[Signature]</i> |
| | Sprawdził | mgr inż. Anna Tabernačka | St-117/87 | <i>[Signature]</i> |
| Temat (obiekt) Projekt zbiorczych sieci kanalizacji sanitarnej w systemie podciśnieniowym w gminie Halinów - etap II dla miejscowości Hipolitów i Józefin; zadanie 1a Suplement do projektu | | | Branża | Data |
| Nazwa rysunku ORIENTACJA | | | technologia | 01.2009r. |
| | | | Nr rejestracyjny I-PM/600/07 | |
| | | | Nr rysunku | Skala |
| | | | 1 | - |



Legenda:

- Proj. przewód podciśnieniowy
- Proj. przykanalik grawitacyjny
- Proj. włączenie do istn. sieci
- Nr przykanalika
Nr ew. działki
- Proj. studnia zaworowa Ø1,0m
- Studzienka Ø 315mm PVC
- Proj. zasuwa liniowa wg
odrębnego opracowania
Obszar 1A

1
391/4

KZ1
117.77
116.67
116.27

PE 90 x 5,4mm
L=8,84 m; i=0.2%

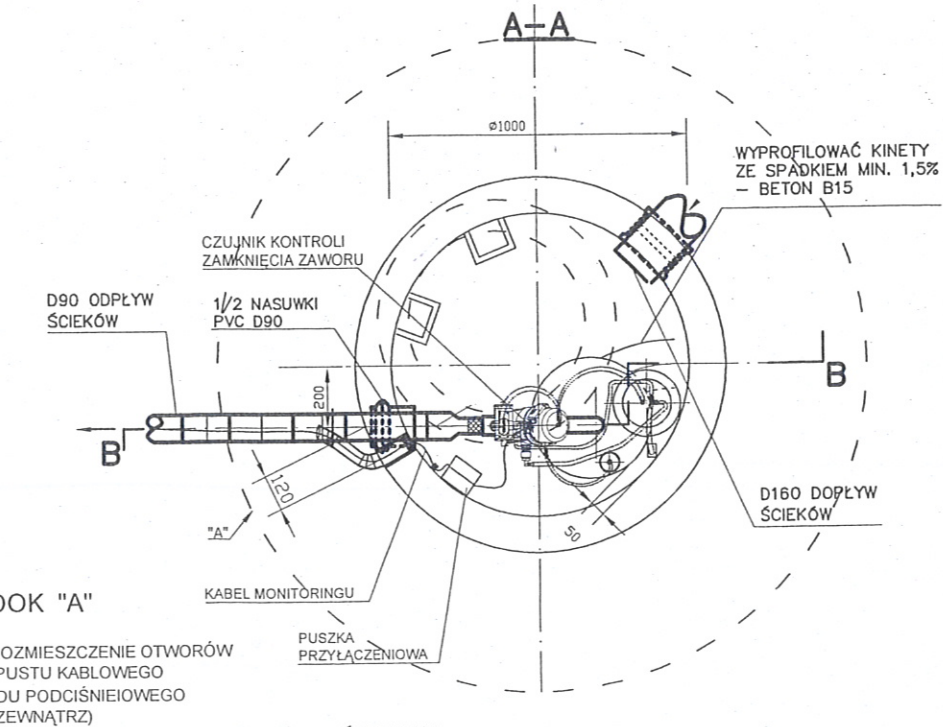
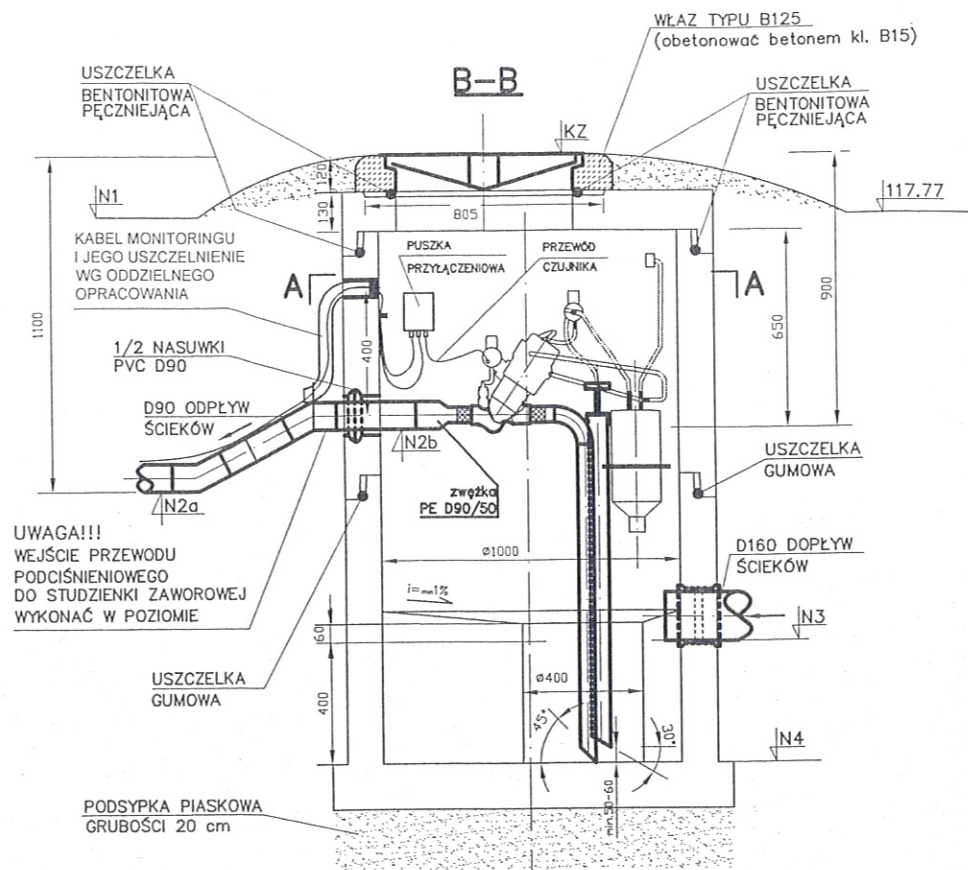
PE 110x6,3mm
L=63,0m; i=1.86%

P1
117.78
116.45
116.65

W1 - wg odrębnego opracowania
117.80
116.48

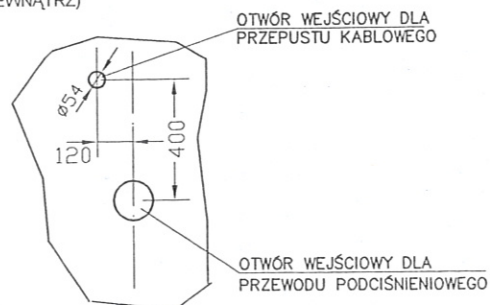
c.d. kanatu wg odrębnego opracowania
projekt w posiadaniu Gminy Halinów- etap II
Obszar 1A

| | | | | | | | | | |
|--|--|----------------|--|---|--|------------------|--|----------------------------|--|
| Spółka z o.o. | | Funkcja | | Imię i nazwisko | | Nr uprawnienia | | Podpis | |
| PROKOM | | Projektował | | mgr inż. Bożena Bartnik | | Wa-31/99 | | <i>Bożena Bartnik</i> | |
| | | Opracował | | techn. Alicja Przybyłowska | | --- | | <i>Alicja Przybyłowska</i> | |
| 00-718 Warszawa ul. Czerniakowska 71 tel. 851-43-12, 851-43-13 fax. 851-48-26 | | Sprawdził | | mgr inż. Anna Tabernačka | | St-117/87 | | <i>Anna Tabernačka</i> | |
| | | Temat (Obiekt) | | Projekt zbiorczych sieci kanalizacji sanitarnej w systemie podciśnieniowym w gminie Halinów - etap II dla miejscowości Hipolitów i Józefin; zadanie 1a Suplement do projektu | | Branża | | Data | |
| Nazwa rysunku PLAN ZAGOSPODAROWANIA TERENU KANALIZACJĄ SANITARNĄ ULICA BEZ NAZWY | | Nr rysunku | | 1-PM/600/07 | | Nr rejestracyjny | | 01.2009r. | |
| | | Skala | | 2 39B | | Skala | | 1:500 | |



WIDOK "A"

SPOSÓB ROZMIESZCZENIE OTWORÓW DLA PRZEPUSTU KABLOWEGO I PRZEWODU PODCIŚNIEŃOWEGO (WIDOK Z ZEWNĄTRZ)



| Komory Zaworowe KZ | Szkic połączenia | Rzędna pokrywy wjazdu KZ | Rzędna terenu N1 | Typ wjazdu | Rzędna podciś. N2a | Rzędna grawit. N3 | Rzędna dna N4 |
|--------------------|------------------|--------------------------|------------------|------------|--------------------|-------------------|---------------|
| - | | w [m n.p.m.] | w [m n.p.m.] | - | w [m n.p.m.] | w [m n.p.m.] | w [m n.p.m.] |
| KZ16 | | 117,87 | 117,77 | D | 116,67 | 116,27 | 115,87 |

| | | | | | |
|--|-------------|---|----------------|-----------------------|-------|
| Spółka z o.o. PROKOM 00-718 Warszawa ul. Czerniakowska 71 tel. 851-43-12, 851-43-13 fax. 851-48-26 | Funkcja | Imię i nazwisko | Nr uprawnienia | Podpis | |
| | Projektował | mgr inż. Bożena Barńnik | Wa-31/99 | | |
| | Opracował | techn. Alicja Przybyłowska | - | | |
| | Sprawdził | mgr inż. Anna Tabernacka | St-117/87 | | |
| Temat (obiekt) | | Projekt zbiorczych sieci kanalizacji sanitarnej w systemie podciśnieniowym w gminie Halinów - etap II miejscowości Hipolitów i Józefin zadanie 1a | | Suplement do projektu | |
| Nazwa rysunku | | SCHEMAT STUDZENKI ZAWOROWEJ "3" W JEZDNI Z JEDNYM WŁOTEM GRAWITACJI | | I-PM/600/07 | |
| | | | | Nr rysunku | Skala |
| | | | | 6 | 1:25 |