

# PROKOM<sup>®</sup>

Spółka z o.o.  
Rok założenia 1987



00-718 Warszawa  
ul. Czerniakowska 71  
tel.: +4822 / 851 43 12, 851 43 13  
852 48 25, fax.: +4822 851 48 26  
e-mail: prokom@prokom.pl.pl  
NIP: 526-021-14-52

STAROSTWO POWIATOWE  
w Mińsku Mazowieckim

Krajowa Izba Architektów i Inżynierów  
Inżynierów  
Nr rejestracyjny

I-PM/600/2007

1

Temat: (Obiekt): **Projekt budowlano - wykonawczy zbiorczych sieci  
kanalizacji sanitarnej w systemie podciśnieniowym  
w gm. Halinów- etap II, dla miejscowości Hipolitów i Józefin  
OBSZAR 1C-1D  
MONITORING**

Adres obiektu: **Hipolitów, ul. Polanki  
gm. Halinów**

Branża: **Automatyka**

Zamawiający: **Urząd Miasta Halinów  
05-074 Halinów, ul. Spółdzielcza 1**

Załącznik Nr.....1.....  
do decyzji Starosty Mińskiego  
z dnia 02.02.2009 Nr.....46/09.....  
AB n 7351-17/09

Zup STAROSTY  
Starosta Michał  
Wielbterosta

Stadium: **PBW**

	Imię i nazwisko	Nr uprawnień	Podpis
Projektował	mgr inż. Paweł Serwiński	St-34/90	
Opracował	mgr inż. Przemysław Kaliński		
Sprawdził	mgr inż. Maria Szczepiórkowska	St-352/78	

Dokumentacja nadaje się do  
przekazania zamawiającemu

PROKURENT  
Dyrektor ds. Projektowania

mgr inż. Wojciech Jacyno

Data: 03.2008 r. Podpis

SPIS TREŚCI

STAROSTWO POWIATOWE  
w Mińsku Mazowieckim  
Referat Architektury i Budownictwa  
ul. Spółdzielcza 10

1. OPIS TECHNICZNY.....	3
1.1. Podstawa opracowania .....	3
1.2. Zakres opracowania .....	3
1.3. Dane wejściowe .....	3
1.4. Ogólny opis układu.....	3
1.5. Budowa układu monitoringu.....	4
1.5.1 Wyposażenie studzienek zaworowych.....	4
1.5.2 Wyposażenie rozdzielnic pompowni.....	4
1.5.3 Wytyczne prowadzenia kabli magistrali DUPLINE .....	4
1.5.4 Wizualizacja .....	5
2. WYKAZ URZĄDZEŃ I MATERIAŁÓW.....	6
3. RYSUNKI.....	7

## 1. Opis techniczny

STAROSTWO POWIATOWE  
w Mińsku Mazowieckim  
Referat Architektury i Budownictwa  
ul. Spółdzielcza 1, 05-074 Halinów

### 1.1. Podstawa opracowania

Projekt opracowano na podstawie umowy I-PM/600/2007) zawartej pomiędzy Urzędem Miejskim w Halinowie, ul. Spółdzielcza 1, a firmą PROKOM Sp. z o.o. w Warszawie.

### 1.2. Zakres opracowania

Opracowanie zawiera projekt budowlano wykonawczy układu monitorowania kanalizacji podciśnieniowej obejmujący kontrolę stanu zaworów FLOVAC w sieci kanalizacji podciśnieniowej w Gminie Halinów, etap II dla miejscowości Hipolitów i Józefin; zadanie 1c + 1d.

### 1.3. Dane wejściowe

Projekt opracowano na podstawie:

- Projektu kanalizacji sanitarnej w systemie podciśnieniowym opracowanego przez PROKOM Sp. z o.o.
- Projektu monitoringu kanalizacji podciśnieniowej – etap I Hipolitów: ul. Bez nazwy, ul. Hipolitowska; Józefin: ul. Jasna, ul. Stołeczna.
- Dane i wytyczne branżowe
- Obowiązujące normy i przepisy

### 1.4. Ogólny opis układu

Układ monitoringu kanalizacji podciśnieniowej oparty jest na magistrali DUPLINE. Do komunikacji z poszczególnymi studzienkami zaworowymi, z których otrzymuje informację o otwarciu zaworów, wykorzystuje się nadajnik/odbiornik linii G34960005 zamontowany w rozdzielnicy pompowni oraz kodowane czujniki indukcyjne G89101101, zamontowane na każdym zaworze FLOVAC.

W jednej linii DUPLINE może być włączonych maksymalnie 128 czujników. W przypadku większej liczby studzienek zaworowych należy zastosować większą ilość linii transmisji danych. Na końcach linii DUPLINE należy zamontować ograniczniki przepięć i odebrać sygnałów DT01.

Informacje z nadajnika linii przesyłane są dalej do serwera HI-02 skąd dalej przesyłane są do komputera klasy PC. Zainstalowane w komputerze PC oprogramowanie e-FlowNET umożliwia przedstawienie w postaci graficznej, na ekranie monitora, pracy

sieci kanalizacji podciśnieniowej i pompowni próżniowo-tłocznej. Ponadto w pamięci komputera są archiwizowane dane o pracy zaworów, umożliwiając generowanie raportów pracy wybranych studzienek.

STAROSTWO POWIATOWE  
w Mińsku Mazowieckim  
Referat Architektury i Budownictwa  
ul. Spółdzielcza, 2, 25-001 Halinów

## 1.5. Budowa układu monitoringu

Niniejszy projekt obejmuje kontrolę pracy 5 studzienek zaworowych. Do kabla ciągu KP9 ułożonego w I etapie w ul. Hipolitowskiej należy domufować nowe odcinki kabli przy korkach K134 i K135 zgodnie ze schematem połączeń rys. nr 1.

### 1.5.1 Wyposażenie studzienek zaworowych

Do przekazywania stanów pracy studzienek zaworowych przewidziano zainstalowanie w każdej studziencie kodowanego czujnika indukcyjnego G89101101 firmy Carlo Gavazzi. Podłączenie kabla czujnika oraz końców kabli do transmisji zostanie wykonane w puszcze przyłączeniowej o klasie szczelności IP67.

Rozmieszczenie urządzeń w studziencie zaworowej pokazano na rys. nr 2, a widoki puszek połączeniowych na rys. nr 3.

### 1.5.2 Wyposażenie rozdzielnic pompowni

Ze względu na to że w zadaniu 1c + 1d wykorzystywany jest kabel monitoringu ciągu KP9 wykonany w I etapie, w rozdzielnicach pompowni nie ma potrzeby instalowania dodatkowych urządzeń umożliwiających przekazywanie sygnałów ze studni zaworowych.

### 1.5.3 Wytyczne prowadzenia kabli magistrali DUPLINE

Do przesyłania i odbioru informacji po magistrali DUPLINE należy stosować kable 5-cio żyłowe przystosowane do układania w ziemi, typu: NYY-J 5x1,5mm<sup>2</sup> ( $C_K \leq 40 \text{ nF/km}$ ,  $R_K \leq 15 \text{ Ohm/km}$ )

- Kabel musi być prowadzony kolejno pomiędzy monitorowanymi studzienkami na zasadzie wejście/wyjście. Dla ułatwienia układania kabla i zmniejszenia długości magistrali mogą być prowadzone odgałęzienia do studzienek oddalonych od głównego ciągu.
- Kable należy układać wzdłuż przewodów podciśnieniowych mocując je bezpośrednio do tych przewodów przy pomocy opasek kablowych. Do wnętrza studzienek kable należy wprowadzać w przepuście z rury osłonowej AROT KR50

o długości ok. 1m jak pokazano na rysunku nr 2. Po wprowadzeniu kabli do rury przejście rury przez ścianę studzienki należy uszczelnić masą uszczelniającą np. PROXAN Stopfmostel lub Sikaflex, natomiast wewnątrz rury z kablami uszczelnić pianką poliuretanową niereagującą z powłoką kabla np. Sika Injektion 20. W studzience pozostawić zapas po 1,5m każdego kabla.

- Po wprowadzeniu kabli do studzienki należy je przymocować do ściany przy pomocy uchwytów kabelkowych a końce kabli oznaczyć oznacznikami lub kolorowymi taśmami samoprzylepnymi, które pozwolą na łatwą identyfikację kabli.
- Do puszek przyłączeniowych kable wprowadzać od dołu przez przygotowane dławice kablowe. Po podłączeniu i ułożeniu kabli w puszcze dławnice dokładnie dokręcić, aby uzyskać wymaganą szczelność puszek (IP-67).
- Połączenie kabli, które pozostaną w ziemi należy wykonać w sposób pewny i szczelny. Żyły kabli należy połączyć stosując zaprasowywane i obkurczane termicznie końcówki łączące izolowane typu KLIT2,5. Powłoki kabli należy połączyć stosując koszulki termokurczliwe pogrubione z klejem typu RPK18/6. Wolne końce kabli pozostawione w ziemi należy zabezpieczyć przed wnikaniem wilgoci przy pomocy kapturków termokurczliwych typu KTK18/6.
- W odległości ok. 25cm nad kablami należy ułożyć pasy folii oznacznikowej koloru niebieskiego.
- Po zasypaniu i zagęszczeniu wykopu należy sprawdzić ciągłość poszczególnych żył wszystkich odcinków ułożonych kabli.

Kable prowadzić zgodnie ze schematem przedstawionym na rys. 1.

#### 1.5.4 Wizualizacja

Do graficznej prezentacji pracy sieci kanalizacji podciśnieniowej z pompownią próżniowo-tłoczną wykorzystywany będzie zestaw komputerowy klasy PC umieszczony w budynku pompowni

Wizualizacja pracy sieci kanalizacji podciśnieniowej i pompowni próżniowej opracowana zostanie na bazie oprogramowania narzędziowego e-FlowNet (licencja firmy PREUSSAG). W skład programu wizualizacyjnego wchodzi:

- Oprogramowanie wizualizacyjne zaworów sieci kanalizacyjnej
- Ogólnodostępna baza danych SQL
- Oprogramowanie do obsługi serwera SMS

  
mgr inż. Paweł Serwiński  
Upr. bud. do proj. w specjalności  
instal. inżynierskiej w zakresie sieci  
i instalacji elektrycznych Nr. St. 34/90

## 2. Wykaz urządzeń i materiałów

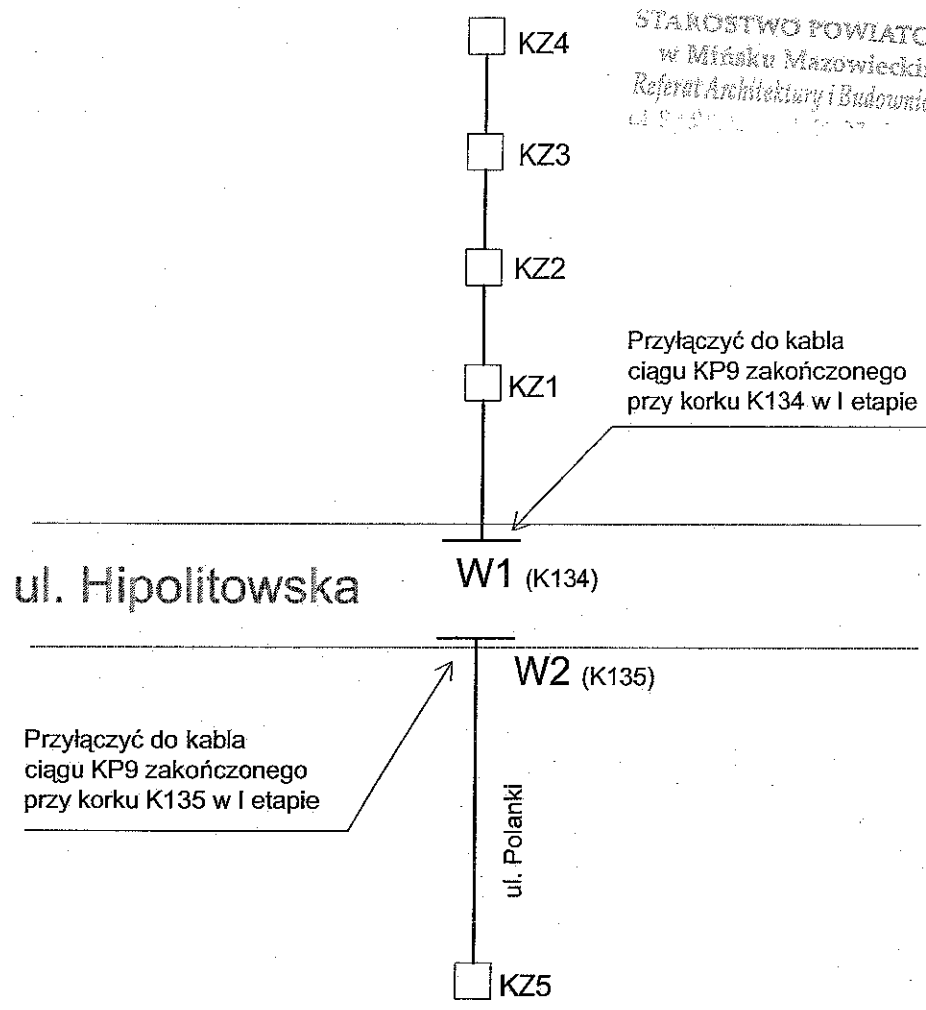
L.p.	Urządzenie / Materiał	Ilość	Jedn. miary	Producent / Dystrybutor
1	Puszka przyłączeniowa IP67 wersja 1 typu FIBOX MNX ABS125/100HG z wyposażeniem: <ul style="list-style-type: none"><li>• Szyna DIN35 MIV10</li><li>• Złączka zaciskowa 2,5mm<sup>2</sup> szt. 10</li><li>• Kompletna dławnica kablowa Pg-16, IP68 szt.2</li><li>• Kompletna dławnica kablowa Pg-9, IP68 szt.1</li></ul>	3	szt.	FLOVAC Polska Sp. z o.o.
2	Puszka przyłączeniowa IP67 wersja 2 typu FIBOX MNX ABS125/100HG z wyposażeniem: <ul style="list-style-type: none"><li>• Szyna DIN35 MIV10</li><li>• Złączka zaciskowa 2,5mm<sup>2</sup> szt. 5</li><li>• Kompletna dławnica kablowa Pg-16, IP68 szt.1</li><li>• Kompletna dławnica kablowa Pg-9, IP68 szt.1</li></ul>	2	szt.	
3	Kodowany czujnik indukcyjny G89101101	5	szt.	
4	Kabel NYY-J 5x1,5mm <sup>2</sup>	300	m	
5	Rura osłonowa AROT KR50	5	m	AROT Polska Sp. z o.o.
6	Opaski kablowe TK 100/13	50	szt.	Zakład Aparatury Elektrycznej ERGOM
7	Końcówka łącząca izolowana KLIT2,5	20	szt.	
8	Koszulka termokurczliwa pogrubiona z klejem RPK18/6	1	szt.	

### 3. Rysunki

STAROSTWO POWIATOWE  
w Mińsku Mazowieckim  
Referat Architektury i Budownictwa

- 1 – Schemat połączeń kablowych do monitoringu kanalizacji podciśnieniowej
- 2 – Widok rozmieszczenia urządzeń w studziencie zaworowej
- 3 - Widok rozmieszczenia osprzętu w puszcze przyłączeniowej – wersja 1 i 2

STAROSTWO POWIATOWE  
w Mińsku Mazowieckim  
Referat Architektury i Budownictwa  
ul. S. Dąbrowskiego 10, 25-100 Mińsk Mazowiecki



ul. Hipolitowska

W1 (K134)

W2 (K135)

Przyłączyć do kabla  
ciągu KP9 zakończonego  
przy korku K135 w I etapie

ul. Polanki

KZ5

**Legenda:**

KZ5  
□ - studzienka zaworowa realizowana w II etapie

**Uwaga:** w studzienkach zaworowych należy pozostawić po ok. 1,5m zapasu każdego odcinka kabla sieci monitoringu

Spółka z o.o. <b>PROKOM</b> <sup>®</sup> 00-718 Warszawa ul. Czarniakowska 71 tel.: (0 22) 851 43 12, 851 43 13 fax: (0 22) 851 48 26	Funkcja	Imię i nazwisko	Nr uprawnienia	Podpis
	Projektował	mgr inż. PAWEŁ SERWIŃSKI	St-34/90	<i>[Signature]</i>
	Opracował	mgr inż. PRZEMYSŁAW KALIŃSKI		<i>[Signature]</i>
	Sprawdził	mgr inż. MARIA SZCZEPIÓRKOWSKA	St-352/78	<i>[Signature]</i>
Temat (Obiekt)		Branża	Data	
Projekt zbiorczych sieci kanalizacji sanitarnej w systemie podciśnieniowym w gminie Halinów - etap II dla miejscowości Hipolitów i Józefin; zadanie 1c + 1d. MONITORING		ELEKTRYCZNA	01.2008 . r.	
Nazwa rysunku		Nr rejestracyjny		
SCHEMAT POŁĄCZEŃ KABLOWYCH DO MONITORINGU KANALIZACJI PODCIŚNIENIOWEJ		I-PM/600/07		
		Nr rys.	Skala	
		1		

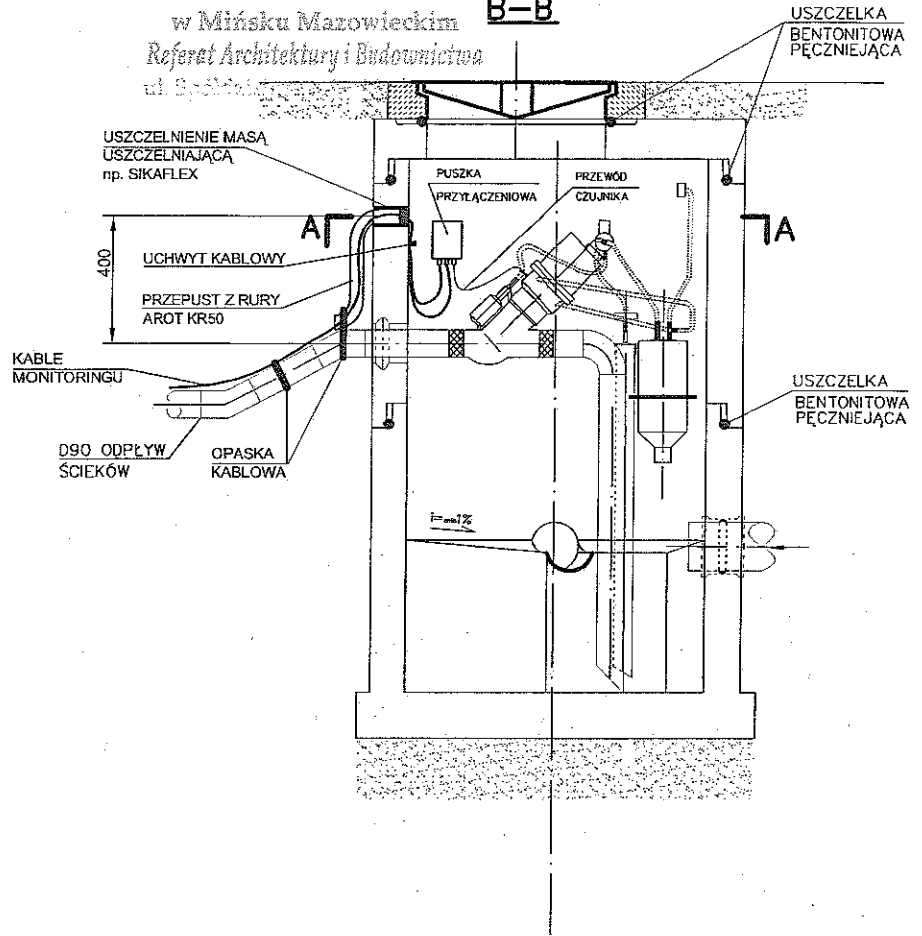


STAROSTWO POWIATOWE  
w Mińsku Mazowieckim

Referat Architektury i Budownictwa

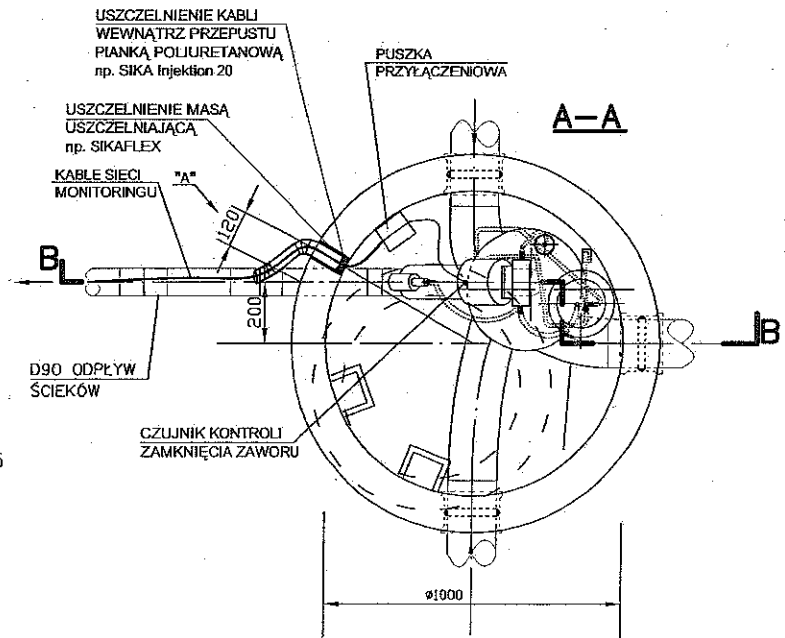
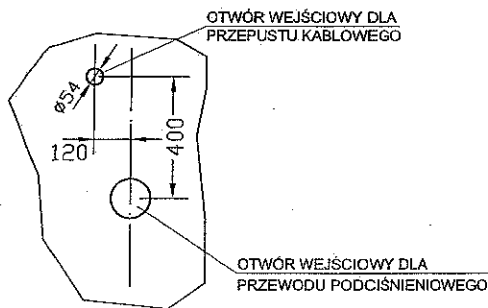
ul. Spółdzielcza

B-B



WIDOK "A"

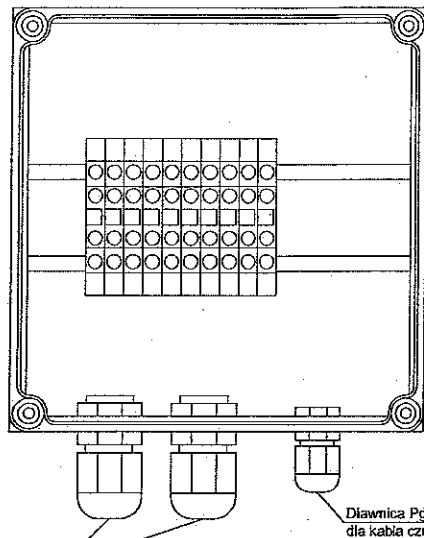
WZAJEMNE ROZMIESZCZENIE OTWORÓW  
DLA PRZEPUSTU KABLOWEGO  
I PRZEWODU PODCIŚNIEWEGO  
(WIDOK Z ZEWNĄTRZ)



Spółka z o.o. <b>PROKOM</b> <sup>®</sup> 00-718 Warszawa ul. Czarniakowska 71 tel.: (0 22) 851 43 12 ,851 43 13 fax: (0 22) 851 48 28	Funkcja	Imię i nazwisko	liczba uprawnień	Podpis
	Projektował	mgr inż. PAWEŁ SERWIŃSKI	St-34/90	<i>Paw</i>
	Opracował	mgr inż. PRZEMYSŁAW KALIŃSKI		<i>Prak</i>
	Sprawił	mgr inż. MARIA SZCZEPIÓRKOWSKA	St-352/78	<i>mar</i>
Temat (Obiekt)	Projekt zbiorczych sieci kanalizacji sanitarnej w systemie podciśnieniowym w gminie Halinów - etap II dla miejscowości Halinów i Józefin; zadanie 1c i 1d. MONITORING		Branża	Data
Nazwa rysunku	WIDOK ROZMIESZCZENIA URZĄDZEŃ W STUDZIENIE ZAWOROWEJ		ELEKTRYCZNA	01.2008 r.
			Nr rejestracyjny	
			I-PM/600/07	
			Nr rys.	Skala
			2	1:2,5

WIDOK ROZMIESZCZENIA ELEMENTÓW W PUSZCE  
PRZYŁĄCZENIOWEJ FIBOX MNX ABS 125/100 HG, WERSJA 1  
DLA STUDNI ZAWOROWYCH PRZELOTOWYCH

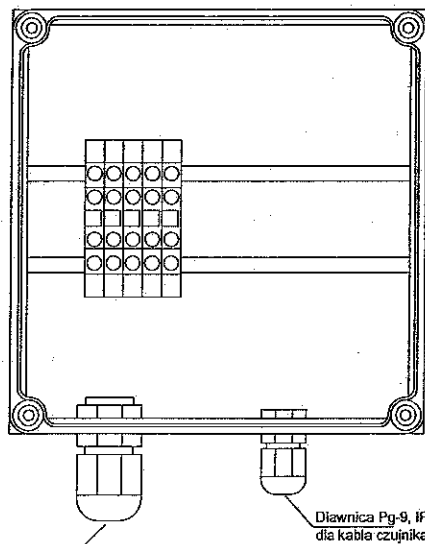
STAROSTWO POWIATOWE  
w Mińsku Mazowieckim  
Biuro Architektury i Budownictwa  
ul. Spółdzielcza 1, 05-074 Halinów



Dławnice Pg-16, IP68  
dla kabli NYY-J 5x1,5

Dławnica Pg-9, IP68  
dla kabla czujnika

WIDOK ROZMIESZCZENIA ELEMENTÓW W PUSZCE  
PRZYŁĄCZENIOWEJ FIBOX MNX ABS 125/100 HG, WERSJA 2  
DLA STUDNI ZAWOROWYCH KOŃCOWYCH



Dławnica Pg-16, IP68  
dla kabli NYY-J 5x1,5

Dławnica Pg-9, IP68  
dla kabla czujnika

Spółka z o.o. <b>PROKOM</b> <sup>®</sup> 00-718 Warszawa ul. Czerniakowska 71 tel.: (0 22) 851 43 12 ,851 43 13 fax: (0 22) 851 48 26	Funkcja	Imię i nazwisko	Nr uprawnienia	Podpis
	Projektował	mgr inż. PAWEŁ SERWIŃSKI	St-34/90	<i>Paweł</i>
	Opracował	mgr inż. PRZEMYSŁAW KALIŃSKI		<i>Przemysław</i>
	Sprawdził	mgr inż. MARIA SZCZEPIÓRKOWSKA	St-352/78	<i>Maria</i>
Temat (Obiekt)			Bransza	Data
Projekt zbiorczych sieci kanalizacji sanitarnej w systemie podciśnieniowym w gminie Halinów - etap II dla miejscowości Hipolitów i Józefin; zadanie 1c + 1d. MONITORING			ELEKTRYCZNA	01.2008 r.
Nazwa rysunku			Nr rejestracyjny	
WIDOK ROZMIESZCZENIA OSPRZĘTU W PUSZCE PRZYŁĄCZENIOWEJ, WERSJA 1 i 2			I-PM/600/07	
			Nr rys.	Skala
			3	1:2,5