

**SPECYFIKACJE TECHNICZNE
WYKONANIA I ODBIORU ROBÓT BUDOWLANYCH**

**ROBOTY MONTAŻOWE SIECI
KANALIZACJI SANITARNEJ PODCIŚNIENIOWEJ
W JÓZEFINIE – ul. Wspólna
oraz
W HIPOLITOWIE – dz. nr 28/1 przy ul. Hipolitowskiej**

Lublin 2008

SPIS TREŚCI

ST.00.00. WYMAGANIA OGÓLNE
ST.01.00. ROBOTY ZIEMNE
ST.02.00. KANALIZACJA - TECHNOLOGIA

Najważniejsze oznaczenia i skróty:

ST – Specyfikacja Techniczna

SST – Szczegółowa Specyfikacja Techniczna

PZJ – Program Zabezpieczenia Jakości

ST.00.00. WYMAGANIA OGÓLNE

1. CZĘŚĆ OGÓLNA

1.1. Nazwa nadana zamówieniu przez Zamawiającego

Budowa kanalizacji sanitarnej podciśnieniowej w Józefinie, w ul. Wspólnej oraz na potrzeby działki 28/1 przy ul. Hipolitowskiej w Hipolitowie.

1.2. Przedmiot ST

Przedmiotem niniejszej specyfikacji technicznej (ST) są wymagania ogólne dotyczące wykonania i odbioru sieci kanalizacji sanitarnej podciśnieniowej przeznaczonej do odprowadzania ścieków sanitarnych powstających w gospodarstwach domowych przy ul. Wspólnej w Józefinie i na działce 28/1 w Hipolitowie.

1.3. Zakres stosowania ST

Niniejsza specyfikacja techniczna jest dokumentem przetargowym i kontraktowym przy zleceniu i realizacji robót wymienionych w pkt. 1.2.

Specyfikacja jest sporządzona na podstawie dokumentacji i opisuje zasady rozwiązań techniczno-materiałowych określonych w projekcie budowlano - wykonawczym.

Zastosowanie w trakcie realizacji robót materiałów lub innych rozwiązań niż określono w projekcie wykonawczym, możliwe jest po akceptacji projektanta i inspektora nadzoru inwestorskiego. Odstępstwa od wymagań podanych w niniejszej specyfikacji mogą mieć miejsce tylko w przypadkach małych, prostych i drugorzędnych robót o niewielkim znaczeniu, dla których istnieje pewność, że podstawowe wymagania będą spełnione przy zastosowaniu metod wykonania wynikających z doświadczenia i przy przestrzeganiu zasad sztuki budowlanej.

1.4. Przedmiot i zakres robót objętych ST

Roboty, których dotyczy Specyfikacja, obejmują wszystkie czynności podstawowe występujące przy montażu sieci kanalizacyjnych z tworzyw sztucznych oraz obiektów i urządzeń na tych sieciach, a także roboty tymczasowe oraz prace towarzyszące.

Robotami tymczasowymi przy budowie sieci kanalizacyjnych wymienionych wyżej są: wykopy, umocnienia ścian wykopów, odwodnienie wykopów na czas montażu rurociągów w przypadku wystąpienia wysokiego poziomu wód gruntowych (względnie opadowych), wykonanie podłoża, zasypanie wykopów wraz z zagęszczeniem obsypki i zasypki.

Do prac towarzyszących należy zaliczyć między innymi geodezyjne wytyczenie tras kanalizacyjnych oraz ich inwentaryzację powykonawczą.

1.5. Określenia podstawowe, definicje

Określenia podstawowe przyjęte w niniejszej specyfikacji technicznej są zgodne z określeniami przyjętymi w zeszycie nr 9 „Warunków Technicznych Wykonania i Odbioru (WTWiO) Sieci Kanalizacyjnych” wydanych przez Centralny Ośrodek Badawczo-Rozwojowy Techniki Instalacyjnej INSTAL, odpowiednimi normami oraz określeniami podanymi w ST „Wymagania Ogólne” Kod CPV 45000000-7, pkt. 1.4., a także podanymi poniżej:

Aprobata Techniczna - dokument stwierdzający przydatność wyrobów budowlanych do zamierzonego stosowania

Długość obiektu - odległość między zewnętrznymi krawędziami budowli lub budynku.

Droga - wyznaczony pas terenu przeznaczony do ruchu lub postoju pojazdów oraz pieszych wraz z wszelkimi urządzeniami technicznymi związanymi z prowadzeniem i zabezpieczeniem ruchu.

Dziennik Budowy - opatrzony pieczęcią Organu Administracji zeszyt, z ponumerowanymi stronami służący do notowania wydarzeń zaistniałych w czasie wykonywania zadania dokonywanych odbiorów robót, przekazywania poleceń, technicznej korespondencji pomiędzy inżynierem, projektantem i wykonawcą.

Kierownik budowy - osoba wyznaczona przez wykonawcę, upoważniona do kierowania robotami i do występowania w jego imieniu w sprawach realizacji kontraktu.

Inspektor Nadzoru - osoba (lub grupa osób) występująca z ramienia Inwestora i wykonująca nadzór nad wykonywaną inwestycją.

Nawierzchnia - warstwa lub zespół warstw służących do przejmowania i rozkładania obciążeń od ruchu na podłoże gruntowe i zapewniających dogodne warunki dla ruchu.

Projektant - uprawniona osoba prawna lub fizyczna będąca autorem Dokumentacji Projektowej.

Materiały - wszelkie tworzywa niezbędne do wykonania robót zgodnie z dokumentacją projektową i Specyfikacjami Technicznymi.

Podłoże - grunt rodzimy lub nasypowy, leżący pod nawierzchnią do głębokości przemarzania.

Przedsięwzięcie budowlane - kompleksowa realizacja nowej budowli lub całkowita Modernizacja istniejącej.

Zadanie budowlane - część przedsięwzięcia budowlanego, stanowiąca odrębną całość konstrukcyjną lub technologiczną, zdolną do samodzielnego spełnienia przewidywanych funkcji techniczno- użytkowych. Zadanie może polegać na wykonywaniu robót związanych z budową, modernizacją, utrzymaniem oraz ochroną budowli lub jej elementu.

System kanalizacyjny – sieć rurociągów i urządzeń lub obiektów pomocniczych, które służą do odprowadzania ścieków i/lub wód opadowych od przykanalików do oczyszczalni lub innego miejsca utylizacji.

System podciśnieniowy – system kanalizacyjny, w którym przepływ odbywa się dzięki różnicy ciśnienia atmosferycznego i podciśnienia wytworzonego w sieci przewodów.

System grawitacyjny – system kanalizacyjny, w którym przepływ odbywa się dzięki sile ciężkości, a przewody są projektowane do pracy w normalnych warunkach w przypadku częściowego napełnienia.

Przyłącze podciśnieniowe – fragment sieci o średnicy 90 mm pomiędzy studzienką a kolektorem o średnicy min 110 mm.

Studzienka przyłączeniowo rewizyjna – studzienka przystosowana do wykonywania czynności eksploatacyjnych i kontrolnych z powierzchni terenu za pomocą urządzeń hydraulicznych (czyszczenie kanałów) oraz techniki video do przeglądów kanałów.

Dostawca technologii kanalizacji podciśnieniowej– firma Flovac Polska sp. z o.o.; 53-146 Wrocław ul. Raławicka 2/4; tel. 071 3604505, fax 071 332 35 11

1.6. Ogólne wymagania dotyczące robót

Wykonawca robót jest odpowiedzialny za jakość wykonania robót oraz za zgodność z dokumentacją projektową, postanowieniami zawartymi w zeszycie nr 9 WTWiO dla sieci kanalizacyjnych, ST i poleceniami Inspektora nadzoru oraz ze sztuką budowlaną.

1.7. Dokumentacja robót montażowych sieci kanalizacyjnych

Roboty budowy sieci kanalizacyjnych należy wykonywać na podstawie Projektu budowlano wykonawczego sieci kanalizacji sanitarnej w Józefinie w ul. Wspólnej oraz na potrzeby działki 28/1 przy ul. Hipolitowskiej w Hipolitowie.

1.8. Przekazanie placu budowy

Zamawiający zapewni przekazanie placu budowy Wykonawcy, a następnie zapewni komisyjny przegląd placu budowy. Z przeglądu Komisja sporządzi protokół określający warunki placu budowy, co będzie stanowiło podstawę do uzgodnienia zakresu odpowiedzialności Wykonawcy za ewentualne, późniejsze szkody.

1.9. Kierownik robót przed rozpoczęciem prac budowlanych powiadomi wszystkie strony zainteresowane (zgodnie z protokołem ZUD).

1.10. Tablice informacyjne

Przed rozpoczęciem prac Wykonawca zapewni i zainstaluje tablice informacyjne.

1.11. Bezpieczeństwo na placu budowy

Po przekazaniu terenu placu budowy Wykonawca będzie odpowiedzialny za bezpieczeństwo wszystkich zatrudnionych osób, za ochronę przed wandalizmem i kradzieżą materiałów i sprzętu oraz za bezpieczeństwo ruchu publicznego oraz wewnętrznego na tym terenie przez cały okres prowadzenia robót. Dla bezpieczeństwa publicznego Wykonawca zainstaluje na całym odcinku robót znaki informujące o prowadzonych robotach budowlanych zgodnie z uzgodnionym projektem organizacji ruchu i zabezpieczenia robót.

1.12. Dziennik Budowy

Wykonawca ponosi odpowiedzialność za prowadzenie Dziennika Budowy. Wykonawca przedstawi Zamawiającemu do uzgodnienia proponowaną formę i szczegółowy spis treści Dziennika Budowy. Dziennik Budowy będzie prowadzony w języku polskim.

1.13. Ochrona mienia publicznego i prywatnego

Wykonawca jest odpowiedzialny za zabezpieczenie mienia publicznego i prywatnego przed szkodami będącymi konsekwencją prowadzonych robót. W razie roszczenia strony trzeciej w związku z takimi szkodami, Wykonawca wraz ze swoim towarzystwem ubezpieczeniowym podejmie natychmiastowe działanie w celu rozstrzygnięcia roszczenia i będzie informował Zamawiającego o postępach w sprawie oraz o szczegółach osiągniętego porozumienia.

1.14. Koordynacja z Władzami odpowiedzialnymi za urządzenia podziemne i napowietrzne.

Wykonawca ponosi odpowiedzialność za koordynację robót związanych z koniecznymi przełożeniami urządzeń podziemnych i napowietrznych oraz włączeniem tych robót do wszelkich programów prowadzenia robót. W razie uszkodzenia urządzeń podziemnych lub napowietrznych Wykonawca natychmiast zawiadomi odnośne władze i będzie z nimi współpracował przy prowadzeniu niezbędnych napraw. Wykonawca odpowiedzialny jest za powstałe w ten sposób koszty. Wykonawca zleci opracowanie Projektu Organizacji Ruchu i Zabezpieczenia Robót w obrębie wykonywanych robót.

1.15. Ochrona środowiska

Wykonawca podejmie wszelkie konieczne kroki w celu zapewnienia ochrony środowiska przez cały czas trwania robót, a w tym między innymi za:

- I. Wszystkie tymczasowe i stałe odprowadzenia ścieków będą wykonane z odpowiednimi zabezpieczeniami przed zanieczyszczeniem naturalnych cieków wodnych oraz stałych systemów odwodnienia. Dotyczy to również jakichkolwiek zanieczyszczeń powstałych w trakcie prowadzenia robót.
- II. Wykonawcy nie wolno używać materiałów, które mogłyby stwarzać niebezpieczeństwo dla środowiska; wszystkie materiały muszą być stosowane zgodnie z zaleceniami dostawcy.
- III. Wykonawca winien odpowiadać całkowicie za usuwanie odpadów i śmieci ze wszystkich miejsc na placu budowy i z miejsc związanych z prowadzonymi pracami, przy czym zawsze musi ściśle przestrzegać przepisów odnośnych władz.
- IV. Wykonawca winien podjąć wszelkie możliwe środki dla zapewnienia na czas realizacji robót bezpieczeństwa pożarowego. Wykonawca winien przestrzegać wszystkich przepisów i zaleceń odnośnych władz w zakresie ochrony przeciwpożarowej.
- V. W trakcie realizacji robót Wykonawca winien nie dopuścić do zanieczyszczenia środowiska zarówno na placu budowy jak i w jego otoczeniu. Zgodnie z tym Wykonawca winien zbierać wszelkie rodzaje odpadów wraz ze śmieciami, odpadkami przemysłowymi i komunalnymi, i przetransportować je na wysypisko śmieci. Wszelkie koszty z tym związane ponosi Wykonawca.

1.16. Obciążenie na oś dla transportu kołowego

Wykonawca zapewni, że cały ruch kołowy związany z robotami, łącznie z dostawą materiałów, nie przekroczy obciążeń dopuszczalnych na drogach publicznych lub na placu budowy.

Wykonawca zapewni, że sprzęt budowlany nie będzie powodował przekroczenia dopuszczalnych obciążeń podczas ruchu budowlanego na obiektach i przepustach oraz warstwach nawierzchni jezdni. Wszelkie szkody na drogach publicznych spowodowane transportem budowlanym zostaną zlikwidowane przez Wykonawcę, zgodnie z postępowaniem przewidzianym dla roszczeń stron trzecich.

1.17. Aprobata Techniczna

Wykonawca winien uzyskać Aprobata Techniczną na wyroby określone w Szczegółowych Specyfikacjach Technicznych.

1.18. Zaplecze Wykonawcy

W trakcie realizacji budowy Wykonawca winien zapewnić i zorganizować swoim pracownikom odpowiednie biura, jadalnie, umywalnie, ubikacje itp. Wszelkie rzeczywiste koszty związane z ich obsługą i utrzymaniem (oświetlenie, ogrzewanie, zaopatrzenie w wodę, odprowadzenie ścieków, łączność itp.) ponosi Wykonawca.

1.19. Dokumentacja powykonawcza

Wykonawca jest zobowiązany dostarczyć dokumentację powykonawczą zgodnie z polskim prawem budowlanym. Powinna ona zawierać uaktualnione rysunki.

2. WYMAGANIA DOTYCZĄCE WŁAŚCIWOŚCI MATERIAŁÓW

2.1. Ogólne wymagania dotyczące materiałów, ich pozyskiwania i składowania

2.1.1 Źródła zaopatrzenia w materiały i wymagania jakościowe

- a) wszystkie materiały użyte do robót powinny być pobrane przez Wykonawcę ze źródeł przez niego wybranych i zbadanych.
- b) dopuszcza się stosowanie materiałów, elementów i wyrobów zarówno krajowych albo z importu, przy czym materiały importowane muszą posiadać świadectwa zgodności z PN (BN) lub aprobatami technicznymi.
- d) zastosowane w specyfikacjach szczegółowych określenie przedmiotu zamówienia poprzez wskazanie nazwy producenta ma na celu doprecyzowanie przedmiotu zamówienia.
- e) w przypadku, gdy w dokumentacji projektowej lub specyfikacji szczegółowej nie podano wymagań technicznych dla materiałów, elementów i wyrobów albo podano je w sposób ogólny, albo dokonuje się ich zamiany na inne niż określono w projekcie, należy każdorazowo dokonać odpowiednich uzgodnień z Inspektorem Nadzoru i Projektantem oraz dokonać odpowiedniego wpisu do Dziennika Budowy.

2.1.2. Kontrola materiałów

- a) Wszystkie materiały przewidziane do użycia podczas budowy będą przed dopuszczeniem do robót podlegać kontroli, pobieraniu próbek oraz badaniom. Materiały nie spełniające wymagań określonych w ST powinny zostać odrzucone.
- b) Wykonawca przedstawi świadectwa zgodności poszczególnych dostaw materiałów z atestami, PN i Aprobatami Technicznymi.

2.1.3. Przechowywanie materiałów

- a) Materiały powinny być przechowywane w sposób zapewniający zachowanie ich jakości i przydatności do robót. Składowane materiały, jeżeli nawet były badane przed rozpoczęciem przechowywania, mogą być powtórnie badane przed włączeniem do robót. Składowanie powinno być prowadzone w sposób umożliwiający kontrolę materiałów.
- b) Składowanie materiałów może odbywać się wyłącznie na terenie placu budowy lub na terenie Bazy Wykonawcy.
- c) Wszystkie miejsca czasowego składowania materiałów i lokalizacji wytwórni powinny być po zakończeniu robót doprowadzone przez Wykonawcę do ich pierwotnego stanu, bez dodatkowych opłat ze strony Zamawiającego.
- d) Transport i składowanie kruszywa powinny odbywać się w warunkach zabezpieczających je przed zanieczyszczeniem i zmieszaniem z innymi asortymentami kruszywa lub jego frakcjami. Powierzchnia składowisk powinna zapewnić możliwość zgromadzenia na nich wyżej podanych materiałów.

2.1.4. Wykorzystanie materiałów pobranych z wykopów

- a) Grunty pobrane z wykopów będą wykorzystywane zgodnie z Dokumentacją Projektową. Nadmiar gruntu lub grunty nieprzydatne będą składowane w miejscach wskazanych przez Inspektora Nadzoru.
- b) W przypadku, gdy Wykonawca pobrał lub przetworzył, z terenu należącego do Zamawiającego, materiały w nadmiarze w stosunku do ilości wymaganej do realizacji Umowy, to Zamawiający może przejąć nieodpłatnie nadmiar materiałów, bez jakichkolwiek zobowiązań co do pokrycia kosztów poniesionych przez Wykonawcę. Zamawiający może także zobowiązać Wykonawcę do usunięcia nadmiaru materiałów i doprowadzenia terenu do zadowalającego stanu.

3. WYMAGANIA DOTYCZĄCE SPRZĘTU I MASZYN

3.1. Ogólne wymagania dotyczące sprzętu

Sprzęt używany do robót powinien być zgodny z ofertą Wykonawcy i powinien odpowiadać pod względem typów i ilości wskazaniom zawartym w SST, PZJ lub projekcie organizacji robót, zaakceptowanym przez inwestora. W przypadku braku ustaleń w takich dokumentach sprzęt powinien być uzgodniony i zaakceptowany przez inwestora.

Sprzęt stosowany do wykonania robót musi być utrzymywany w dobrym stanie i gotowości do pracy, oraz spełniać normy ochrony środowiska i przepisy dotyczące jego użytkowania.

Wykonawca powinien dostarczyć kopie dokumentów potwierdzających dopuszczenie sprzętu do użytkowania, tam gdzie jest to wymagane przepisami.

Jeżeli dokumentacja projektowa lub SST przewidują możliwość wariantowego użycia sprzętu przy wykonywanych robotach, wykonawca powiadomi inwestora o swoim zamiarze wyboru i uzyska jego akceptację przed użyciem sprzętu. Wybrany sprzęt, po akceptacji nie może być później zmieniany bez jego zgody.

Jakikolwiek sprzęt, maszyny, urządzenia i narzędzia nie gwarantujące zachowania warunków umowy, zostaną przez Inspektora Nadzoru zdyskwalifikowane i nie dopuszczone do robót.

4. WYMAGANIA DOTYCZĄCE TRANSPORTU

4.1. Ogólne wymagania dotyczące transportu

Wykonawca jest zobowiązany do stosowania jedynie takich środków transportu, które nie wpłyną niekorzystnie na jakość wykonywanych robót i właściwości przewożonych materiałów. Liczba środków transportu powinna zapewniać prowadzenie robót zgodnie z zasadami określonymi w dokumentacji projektowej, ST i wskazaniach Inspektora Nadzoru w terminie przewidzianym umową.

Przy ruchu na drogach publicznych pojazdy muszą spełniać wymagania dotyczące przepisów ruchu drogowego w odniesieniu do dopuszczalnych nacisków na oś i innych parametrów technicznych. Środki transportu nie spełniające tych warunków mogą być dopuszczone przez Inspektora Nadzoru pod warunkiem przywrócenia stanu pierwotnego użytkowanych odcinków dróg na koszt Wykonawcy.

Wykonawca będzie usuwać na bieżąco, na własny koszt, wszelkie zanieczyszczenia, uszkodzenia spowodowane jego pojazdami na drogach publicznych oraz dojazdach do terenu budowy.

5. WYMAGANIA DOTYCZĄCE WYKONANIA ROBÓT

5.1. Ogólne zasady wykonania robót

Wykonawca jest odpowiedzialny za prowadzenie robót zgodnie z Umową. Odpowiada również za jakość zastosowanych materiałów i wykonanych robót, za ich zgodność z Dokumentacją Projektową, sporządzonymi we własnym zakresie projektami i rysunkami roboczymi, wymaganiami ST, Programem Zapewnienia Jakości oraz projektem organizacji ruchu i zabezpieczenia robót.

Uwagi ogólne:

- Roboty należy wykonywać w warunkach otoczenia określonych w PN i zgodnie z instrukcją Dostawcy technologii podciśnieniowej oraz Producenta rur i studni zaworowych.
- Robotami mogą kierować osoby posiadające odpowiednie kwalifikacje -posiadające uprawnienia budowlane do kierowania robotami, określające rodzaj robót w danej specjalności budowlanej, będące członkami Izby Inżynierów Budownictwa, posiadające aktualne ubezpieczenie OC, oraz aktualne zaświadczenie o ukończeniu szkolenia BHP.

- Pracownicy wykonujący prace montażowe muszą posiadać odpowiednie kwalifikacje zawodowe potwierdzone świadectwem lub dyplomem szkoły lub uczelni kształcącej w danej specjalności budowlanej oraz aktualne zaświadczenie o ukończeniu szkolenia BHP.
- Przed rozpoczęciem robót wykonawca powinien przedstawić Zamawiającemu egzemplarz Projektu, wykaz materiałów wraz z atestami i certyfikatami oraz wykaz sprzętu i maszyn jakich ma zamiar użyć do budowy, wykaz pracowników zawierający specyfikację ich kwalifikacji, jak również plan BIOZ. Plan BIOZ należy opracować zgodnie z wytycznymi bezpieczeństwa i ochrony zdrowia zawartymi w projekcie budowlanym.
- Wykaz materiałów, sprzętu, maszyn i pracowników oraz plan BIOZ wymagają akceptacji Inspektora Nadzoru.

Tyczenie kanalizacji w terenie oraz odbiory robót zanikających (w jezdni i w jej poboczu) powinny być dokonywane w obecności Inspektora Nadzoru. Z powyższych czynności, każdorazowo należy sporządzić protokół częściowego odbioru robót zanikających.

Należy unikać prowadzenia robót w okresie obniżonych temperatur. W przypadku wykonywania robót pasie drogowym w czasie zimy, roboty związane z odtworzeniem jezdni będą traktowane jako tymczasowe zabezpieczenie. Prace nawierzchniowe prowadzić przy sprzyjających warunkach.

5.2. Warunki przystąpienia do robót

Przed przystąpieniem do montażu sieci kanalizacyjnej należy:

- dokonać geodezyjnego wytyczenia trasy rurociągu,
- wykonać wykopy z ewentualnym umocnieniem ich ścian zgodnie z PN-B-10736:1999,
- obniżyć poziom wody gruntowej na czas wykonywania robót podstawowych (w przypadku wystąpienia wysokiego poziomu wód gruntowych lub opadowych),
- przygotować podłoże pod rurociąg zgodnie z dokumentacją.

5.3. Montaż rurociągów i studni zbiorczo zaworowych

Montaż rurociągów i studni określony jest w szczegółowej specyfikacji technicznej część ST02.00 Kanalizacja – Technologia.

6. KONTROLA JAKOŚCI ROBÓT

6.1. Ogólne zasady kontroli jakości robót

6.1.1. Opis ogólny:

Wykonawca zobowiązany jest do przygotowania Programu Zapewnienia Jakości zawierającego metody prowadzenia robót, personel techniczny, przedstawienie sposobów wykonania w zgodności z wymogami Umowy. Program Zapewnienia Jakości musi zostać przedstawiony Inspektorowi Nadzoru. Wykonawca musi przed rozpoczęciem robót posiadać jego zatwierdzenie. Inspektor musi być przekonany, że Wykonawca rozumie zakres robót oraz że metody pracy i kontroli jakości są zadowalające, zanim wyda zezwolenie na rozpoczęcie robót.

6.1.2. Program Zapewnienia Jakości

Wykonawca jest zobowiązany opracować i przedstawić do akceptacji Inspektorowi Nadzoru Program Zapewnienia Jakości. W Programie Zapewnienia Jakości Wykonawca powinien określić, zamierzony sposób wykonywania robót, możliwości techniczne, kadrowe i plan organizacji robót gwarantujący wykonanie robót zgodnie z dokumentacją projektową, ST.

Program Zapewnienia Jakości powinien zawierać:

a) część ogólną opisującą:

- organizację wykonania robót, w tym terminy i sposób prowadzenia robót,
- organizację ruchu i zabezpieczenia robót na budowie wraz z oznakowaniem robót,
- sposób zapewnienia BHP.,
- wykaz zespołów roboczych, ich kwalifikacje i przygotowanie praktyczne,
- wykaz osób odpowiedzialnych za jakość i terminowość wykonania poszczególnych elementów robót,
- system (sposób i procedurę) proponowanej kontroli i sterowania jakością wykonywanych robót,
- wyposażenie w sprzęt i urządzenia do pomiarów i kontroli (opis laboratorium własnego lub laboratorium, któremu Wykonawca zamierza zlecić prowadzenie badań),
- sposób oraz formę gromadzenia wyników badań laboratoryjnych,

b) część szczegółową opisującą dla każdego asortymentu robót:

- wykaz maszyn i urządzeń stosowanych na budowie z ich parametrami technicznymi oraz wyposażeniem w mechanizmy do sterowania i urządzenia pomiarowo-kontrolne,
- rodzaje i ilość środków transportu oraz urządzeń do magazynowania i załadunku materiałów, sposób i procedurę pomiarów i badań (rodzaj i częstotliwość, pobieranie próbek, legalizacja i sprawdzanie urządzeń, itp.) prowadzonych podczas dostaw materiałów, wytwarzania mieszanek i wykonywania poszczególnych elementów robót,
- sposób postępowania z materiałami i robotami nie odpowiadającymi wymaganiom.

6.1.3. System Kontroli Jakości

System Kontroli Jakości musi zawierać co najmniej elementy opisane poniżej:

1. Działania organizacyjne Wykonawcy, każdego z podwykonawców i głównego dostawcy wykazujące, że poczynione przygotowania zapewnią odpowiednią jakość prac, co zostanie odpowiednio potwierdzone.
2. Wykaz czynności związanych z kontrolą jakości robót, zawierający Specyfikacje Techniczne oraz polskie i zagraniczne normy państwowe.

7. WYMAGANIA DOTYCZĄCE PRZEDMIARU I OBMIARU ROBÓT

7.1. Ogólne zasady obmiaru robót

Obmiar robót będzie określać faktyczny zakres wykonanych robót zgodnie z dokumentacją umowną w jednostkach ustalonych w poszczególnych Specyfikacjach Technicznych.

7.2. Jednostki i zasady obmiaru robót

Obmiar robót będzie określać faktyczny zakres wykonanych robót, zgodnie z dokumentacją projektową i SST, w jednostkach ustalonych w kosztorysie.

7.3. Podstawowe zasady i czas przeprowadzenia obmiaru.

- a) Roboty pomiarowe do obmiaru oraz nieodzowne obliczenia powinny być wykonane w sposób zrozumiały i jednoznaczny.
- b) Wymiary skomplikowanych powierzchni lub objętości powinny być uzupełnione odpowiednimi szkicami, umieszczonymi na karcie Dziennika Budowy. W razie braku miejsca szkice mogą być dołączone w formie oddzielnego załącznika do Dziennika Budowy.
- c) W przypadku robót nadających się do obmiaru w każdym czasie, niezależnie od ich postępu, obmiaru dokonuje się:
 - w przypadku miesięcznego fakturowania,
 - w przypadku zakończenia danego rodzaju (asortymentu) robót,
 - w przypadku występowania dłuższej przerwy w robotach,
 - w przypadku zmiany Wykonawcy robót.
- d) Obmiar robót zanikających przeprowadza się w czasie ich wykonywania.
- e) Obmiar robót podlegających zakryciu przeprowadza się przed ich zakryciem

8. SPOSÓB ODBIORU ROBÓT

8.1. Ogólne zasady odbioru robót

Inspektor będzie przeprowadzał regularne kontrole i badania robót przez cały okres trwania Umowy.

8.2. Badanie przy odbiorze sieci kanalizacyjnych należy przeprowadzić zgodnie z ustaleniami podanymi w pkt. 7.2. WTWiO sieci kanalizacyjnych

8.3. Badania przy odbiorze – rodzaje badań

Badania przy odbiorze przewodów sieci kanalizacyjnej zależne są od rodzaju odbioru technicznego robót. Odbiory techniczne robót składają się z odbioru technicznego dla robót zanikających i odbioru technicznego końcowego po zakończeniu budowy.

Badania przy odbiorze powinny być zgodne z PN-EN 1092:2002.

8.4. Odbiór robót zanikających lub ulegających zakryciu

Polega on na ocenie ilości i jakości wykonywanych robót, które w dalszym procesie realizacyjnym zanikają lub ulegają zakryciu. Odbioru tych robót dokonuje Inspektor po zgłoszeniu przez Wykonawcę wpisem do Dziennika Budowy gotowości do odbioru. Odbiór

powinien być wykonany nie później niż 3 dni od daty powiadomienia Inspektora o gotowości do odbioru. W wypadku stwierdzenia przekroczenia tolerancji Inspektor zarządza rozbiórkę wykonanego elementu na koszt Wykonawcy. Decyzję odbioru, ocenę jakości oraz zgodę na kontynuowanie robót Inspektor dokumentuje wpisem do Dziennika Budowy.

8.5. Odbiór techniczny końcowy

Badania przy odbiorze technicznym końcowym polegają na:

- zbadaniu zgodności dokumentacji technicznej ze stanem faktycznym i inwentaryzacją geodezyjną,
- zbadaniu zgodności protokołu odbioru wyników badań stopnia zagęszczenia gruntu zasypki wykopu,
- zbadaniu rozstawu studzienek kanalizacyjnych,
- zbadaniu protokołów odbiorów prób szczelności przewodów kanalizacyjnych.

Protokoły badań powinny być wpisane do dziennika budowy, który z:

- protokołami odbiorów technicznych częściowych przewodu kanalizacyjnego (załącznik 1),
- projektem ze zmianami wprowadzonymi podczas budowy,
- wynikami badań stopnia zagęszczenia gruntu zasypki wykopu,
- inwentaryzacją geodezyjną,
- protokołem szczelności systemu kanalizacji grawitacyjnej (załącznik 2),

należy przekazać inwestorowi wraz z wykonanym przewodem sieci kanalizacyjnej. Konieczne jest dokonanie wpisu do dziennika budowy o wykonaniu odbioru technicznego końcowego.

Teren po budowie przewodu kanalizacyjnego powinien być doprowadzony do pierwotnego stanu.

Kierownik budowy przekazuje inwestorowi instrukcję obsługi określonego systemu kanalizacyjnego.

Kierownik budowy jest zobowiązany, zgodnie z art. 57 ust. 1 p. 2 ustawy Prawo budowlane, przy odbiorze końcowym złożyć oświadczenia:

- o wykonaniu przewodu kanalizacyjnego zgodnie z dokumentacją projektową i warunkami pozwolenia na budowę,
- o doprowadzeniu do należytego stanu i porządku terenu budowy, a także – w razie korzystania – ulicy i sąsiadującej z budową nieruchomości.

9. PODSTAWA ROZLICZENIA ROBÓT PODSTAWOWYCH, TYMCZASOWYCH I PRAC TOWARZYSZĄCYCH

Rozliczenie robót będzie dokonane zgodnie z umową z wykonawcą.

10. DOKUMENTY ODNIESIENIA

10.1. Normy

1. PN-EN 1610:2002 Budowa i badania przewodów kanalizacyjnych
2. PN-EN 1091:2002 Zewnętrzne systemy kanalizacji podciśnieniowej.
3. PN-EN 752-2:2000 Zewnętrzne systemy kanalizacyjne. Wymagania

10.2 Ustawy

- Ustawa z dnia 7 lipca 1994 r. – Prawo budowlane
- Ustawa z dnia 29 stycznia 2004 r. – Prawo zamówień publicznych
- Ustawa z dnia 16 kwietnia 2004 r. – o wyrobach budowlanych
- Ustawa z dnia 21 grudnia 2000 r. – o dozorcze technicznym
- Ustawa z dnia 27 kwietnia 2001 r. – Prawo ochrony środowiska
- Ustawa z dnia 21 marca 1985 r. – o drogach publicznych
- Ustawa z dnia 7 czerwca 2001 r. – o zbiorowym zaopatrzeniu w wodę i zbiorowym odprowadzeniu ścieków

10.3. Rozporządzenia

- Rozporządzenie Ministra Rozwoju Regionalnego i Budownictwa z dnia 2 kwietnia 2001 r. – w sprawie geodezyjnej ewidencji sieci uzbrojenia terenu oraz zespołów uzgadniania dokumentacji projektowej
- Rozporządzenie Ministra Infrastruktury z dnia 11 sierpnia 2004 r. – w sprawie systemów oceny zgodności, wymagań, jakie powinny spełniać notyfikowane jednostki uczestniczące w ocenie zgodności, oraz sposobu oznaczania wyrobów budowlanych znakowaniem CE
- Rozporządzenie Ministra Infrastruktury z dnia 14 października 2004 r. – w sprawie europejskich aprobat technicznych oraz polskich jednostek organizacyjnych upoważnionych do ich wydawania
- Rozporządzenie Ministra Pracy i Polityki Społecznej z dnia 26 września 1997 r. – w sprawie ogólnych przepisów bezpieczeństwa i higieny pracy
- Rozporządzenie Ministra Infrastruktury z dnia 6 lutego 2003 r. – w sprawie bezpieczeństwa i higieny pracy podczas wykonywania robót budowlanych
- Rozporządzenie Ministra Infrastruktury z dnia 23 czerwca 2003 r. – w sprawie informacji dotyczącej bezpieczeństwa i ochrony zdrowia oraz planu bezpieczeństwa i ochrony zdrowia
- Rozporządzenie Ministra Infrastruktury z dnia 11 sierpnia 2004 r. – w sprawie sposobów deklarowania wyrobów budowlanych oraz sposobu znakowania ich znakiem budowlanym
- Rozporządzenie Ministra Infrastruktury z dnia 27 sierpnia 2004 r. – zmieniające rozporządzenie w sprawie dziennika budowy, montażu i rozbiórki, tablicy informacyjnej oraz ogłoszenia zamawiającego dane dotyczące bezpieczeństwa pracy i ochrony zdrowia
- Rozporządzenie Ministra Infrastruktury z dnia 2 września 2004 r. – w sprawie szczegółowego zakresu i formy dokumentacji projektowej, specyfikacji technicznych wykonania i odbioru robót budowlanych oraz programu funkcjonalno- użytkowego.

ST.01.00. ROBOTY ZIEMNE

1. WSTĘP

1.1. Przedmiot ST

Przedmiotem niniejszej specyfikacji technicznej ST są wymagania dotyczące wykonania i odbioru wykopów w gruntach nieskalistych w ramach ***budowy kanalizacji sanitarnej podciśnieniowej w Józefinie, w ul. Wspólnej oraz na potrzeby działki 28/1 przy ul. Hipolitowskiej w Hipolitowie.***

1.2. Zakres stosowania ST

Specyfikacje Techniczne stanowią część Dokumentów Przetargowych przy zleceniu, wykonaniu i odbiorze robót, w zakresie określonym w pkt. 1.1.

1.3. Zakres robót objętych ST

Ustalenia zawarte w niniejszej specyfikacji dotyczą zasad prowadzenia robót ziemnych w czasie budowy kanalizacji i obejmują wykonanie wykopów w gruntach kat. I-II. Roboty ziemne przy wykonywaniu kanalizacji należy wykonywać odcinkami w wykopach otwartych, odpowiednio zabezpieczonych i odwodnionych. Zinwentaryzowane kable, rurociągi występujące w wykopie należy w skuteczny sposób zabezpieczyć przez montaż odpowiednich konstrukcji podwieszających.

1.4. Określenia podstawowe

Podstawowe określenia zostały podane w ST „Wymagania ogólne”.

1.5. Ogólne wymagania dotyczące robót

Ogólne wymagania dotyczące robót podano w ST „Wymagania ogólne”.

2. MATERIAŁY

Do wykonania podłoża pod rurociągi oraz do wykonania podsypek i zasypek przewidziano piasek zwykły o uziarnieniu 0-2 mm.

3. SPRZĘT

Ogólne wymagania i ustalenia dotyczące sprzętu określono w ST „Wymagania ogólne”.

4. TRANSPORT

Ogólne wymagania i ustalenia dotyczące transportu określono w ST „Wymagania ogólne”.

5. WYKONANIE ROBÓT

5.1. Zasady prowadzenia robót

Ogólne zasady prowadzenia robót podano w ST „Wymagania ogólne”. Sposób wykonania skarp wykopu powinien gwarantować ich stateczność w całym okresie prowadzenia robót, a naprawa uszkodzeń, wynikających z nieprawidłowego ukształtowania skarp wykopu, ich podcięcia lub innych odstępstw od dokumentacji projektowej obciąża Wykonawcę.

Wykonawca powinien wykonywać wykopy w taki sposób, aby grunty o różnym stopniu przydatności do budowy nasypów były odpajane oddzielnie, w sposób uniemożliwiający ich wymieszanie. Odstępstwo od powyższego, uzasadnione skomplikowanym układem warstw geotechnicznych, wymaga zgody Inspektora Nadzoru.

Odspojone grunty przydatne do wykonania zasyпки powinny być składowane na odkład lub przetransportowane. Podczas czasowego składowania odspojonych gruntów, należy je odpowiednio zabezpieczyć przed nadmiernym zawilgoceniem.

Dno wykopu powinno być równe i wykonane ze spadkiem ustalonym w Dokumentacji Projektowej. Wyjście (zejście) po drabinie z wykopu powinno być wykonane z chwilą osiągnięcia głębokości większej niż 1 m od poziomu terenu, w odległości nie przekraczającej 20 m.

ZASADY WYKONYWANIA WYKOPÓW:

- a) wykopy należy rozpocząć od najniższego punktu, aby zapewnić grawitacyjny odpływ wody z wykopu w dół po jego dnie,
- b) spód wykopu wykonywanego ręcznie należy pozostawić na poziomie wyższym od projektowanego o około 5 cm, a w gruntach nawodnionych - o około 20 cm wyższym,
- c) przy wykopie wykonywanym mechanicznie należy pozostawić warstwę gruntu, ponad projektowaną rzędną dna wykopu, o grubość co najmniej 20 cm, niezależnie od rodzaju gruntu, nie wybraną warstwę gruntu należy usunąć z dna wykopu sposobem ręcznym,
- d) z dna wykopu należy usunąć kamienie i grudy, dno wyrównać, a następnie przystąpić do wykonywania podłoża, zgodnie z dokumentacją projektową,
- e) w trakcie wykonywania robót ziemnych nie wolno dopuścić do naruszenia (rozluźnienia, rozmoczenia lub zamrożenia) rodzimego podłoża w dnie wykopu; w tym celu prace ziemne należy prowadzić starannie, możliwie szybko, nie trzymając zbyt długo otwartego wykopu.
- f) grunty naruszone należy usunąć z dna wykopu, zastępując je wykonaniem podłoża wzmocnionego w postaci zagęszczonej ławy piaskowej o grubości (po zagęszczeniu) co najmniej 10 cm; ten sam rodzaj podłoża należy wykonać w sytuacji, kiedy doszło do przegłębienia dna wykopu, tj. wybrania gruntu poniżej projektowanego posadowienia rurociągu,
- g) podłoże wraz z warstwą wyrównawczą należy profilować w miarę układania kolejnych odcinków rurociągu,

- h) przewód po ułożeniu powinien ściśle przylegać do podłoża na całej swojej długości na co najmniej $\frac{1}{4}$ swego obwodu, tzn. należy bardzo starannie zagęścić grunt,
- i) niedopuszczalne jest podkładanie pod rury kawałków drewna, kamieni lub gruzu w celu uzyskania odpowiedniego spadku rurociągu lub wyrównywania kierunku ułożenia przewodów,**
- j) do budowy przewodu należy stosować tylko elementy nie wykazujące uszkodzeń na ich powierzchniach (np. wgnieceń, pęknięć, rys),
- k) wierzchnią warstwę gruntu rodzimego (w obrębie zagospodarowanych ogrodów na posesjach) należy złożyć na oddzielnej hałdzie celem powtórnego wykorzystania przy rekultywacji pasa robót po zakończonej budowie.

5.2. Wypełnienie wykopu

Do wykonywania warstw wypełniających, należy przystąpić natychmiast po dokonaniu i zatwierdzeniu częściowego odbioru robót w zakresie zakończonego posadowienia rurociągu.

Wypełnienie wykopu należy wykonywać w dwóch etapach:

I etap: wypełnienie wykopu w strefie ochronnej rury, czyli tzw. obsypka rurociągu;

II etap: wypełnienie wykopu nad strefę ochronną rury, czyli tzw. zasypka rurociągu.

ZASADY WYKONYWANIA OBSYPKI RUROCIĄGU:

- a) obsypkę wykonywać z gruntu mineralnego, sypkiego (zwykle piasku lub żwiru), którego wielkość ziaren, w bezpośredniej bliskości rury, nie powinna przekraczać 10% nominalnej średnicy rury lecz nigdy nie może być większa niż 6 mm,
- b) materiał obsypki nie może być zmrożony ani też zawierać ostrych kamieni lub innego łamanego materiału,
- c) w celu zapewnienia całkowitej stabilności rurociągu, konieczne jest zadbanie o to, aby materiał obsypki szczelnie wypełniał przestrzeń nad rurą, do ubijania warstw obsypki nad rurą można użyć ubijaków drewnianych,
- d) obsypkę wykonywać warstwami, równolegle po obu stronach rur, każdą warstwę zagęszczając, grubość warstw nie powinna przekraczać $\frac{1}{3}$ średnicy rury lub nie powinna być większa niż 30 cm,
- e) jednocześnie z wykonywaniem poszczególnych warstw obsypki należy usuwać umocnienie wykopu, zwracając uwagę na staranne wypełnienie wykopu i zagęszczenie przestrzeni zajmowanej uprzednio przez umocnienie wykopu.
- f) obsypkę należy prowadzić aż do uzyskania górnego poziomu strefy ochronnej rurociągu, tj. warstwy o grubości po zagęszczeniu, co najmniej 30 cm ponad wierzch rury,
- g) niedopuszczalne jest wykonywanie obsypki przez bezpośrednie spuszczenie mas ziemnych na rurociąg z samochodów wywrotek.

ZASADY WYKONYWANIA ZASYPKI WYKOPU:

- a) do wykonywania wypełnienia wykopu nad strefę ochronną rurociągu można przystąpić do dokonaniu kontroli stopnia zagęszczenia obsypki,
- b) wykopy w pasie jezdni drogowej należy wypełniać w całości piaskiem dowiezionym, średnioziarnistym wg PN-B-11113 jak dla drogowych warstw odsączających, dopuszcza się stosowanie piasku miejscowego po uprzednim, pisemnym uzgodnieniu z inspektorem nadzoru,
- c) stopień zagęszczenia zasypki piaskowej w pasie drogowym należy uzgodnić z właściwym organem zarządzającym drogą,
- d) zabronione jest wbudowanie w zasypkę wykopu w pasie pobocza jezdni drogowej gruntów plastycznych,
- e) rozbiórka szalowania wykopu powinna postępować równoległe z zasypką, przy zachowaniu szczególnej ostrożności, ze względu na możliwość obsunięcia się ścian wykopu.

5.3. Wymagania dotyczące zagęszczenia i nośności gruntu

Zagęszczenie gruntu w wykopach i pod nawierzchnie drogowe powinno spełniać wymagania, dotyczące minimalnej wartości wskaźnika zagęszczenia (I_s), podanego w dokumentacji projektowej. Jeżeli grunty rodzime w wykopach i miejscach zerowych nie spełniają wymaganego wskaźnika zagęszczenia, to przed ułożeniem konstrukcji nawierzchni należy je dogęścić do odpowiednich wartości I_s .

Należy podjąć działania w celu ulepszenia gruntu podłoża, umożliwiającego uzyskanie wymaganych wartości wskaźnika zagęszczenia. Możliwe do zastosowania działania, o ile nie są określone w ST, proponuje Wykonawca i przedstawia do akceptacji Inspektorowi Nadzoru.

Dodatkowo można sprawdzić nośność warstwy gruntu na powierzchni robót ziemnych na podstawie pomiaru wtórnego modułu odkształcenia E2 zgodnie z PN-02205:1998.

ZASADY ZAGĘSZCZANIA GRUNTU:

- a) przy ręcznym zagęszczaniu (przez ubijanie lub udeptywanie) maksymalna grubość warstw obsypki nie powinna być większa niż 10-15 cm; przy zagęszczeniu mechanicznym - maksymalna grubość warstw nie powinna przekraczać 30 cm.,
- b) zaleca się stosowanie sprzętu do zagęszczania, który może pracować po obu stronach przewodu,
- c) należy pamiętać o dokładnym zagęszczeniu gruntu w tzw. pachach rurociągu,
- d) podbijanie należy wykonywać przy użyciu ubijaków drewnianych, stosowanie ubijaków metalowych dopuszczalne jest w odległości co najmniej 10 cm od rurociągu,
- e) pierwsze warstwy aż do osi rury powinny być zagęszczone bardzo ostrożnie, aby uniknąć uniesienia się rury, po wykonaniu obsypki do ½ wysokości rury, wszelkie ubijanie warstw powinno być wykonywane w kierunku od ścian wykopu do rurociągu,
- f) mechaniczne zagęszczanie nad rurą można rozpocząć dopiero, gdy nad jej wierzchołkiem została wykonana warstwa ochronna o grubości minimalnej podanej w tabeli nr I.

5.4. Obudowa ścian i rozbiórka obudowy

Wymagania przy wykonaniu obudowy pionowych ścian wykopów zostały opisane w polskiej normie PN- 90/M-47850

Wykonawca robót przedstawi do akceptacji Inspektorowi Nadzoru projekt proponowanych metod zabezpieczenia wykopów na czas budowy sieci zapewniający bezpieczeństwo pracy i ochronę wykonywanych robót.

Nie można usuwać umocnień pionowych ścian wykopów po zagęszczeniu podsypki, zasypki, bowiem dojdzie wtedy do naruszenia uzyskanej struktury gruntu zagęszczonego (obniży się stopień zagęszczenia gruntu).

Należy zatem sukcesywnie usuwać szalunki, idąc od dołu wykopu, w miarę wykonywania zasypu wykopu wraz z zagęszczaniem gruntu.

5.5. Podłoże wzmocnione (sztuczne)

Grubość warstwy podsypki powinna wynosić co najmniej 0,10 m.

Wzmocnienie podłoża na odcinkach pod złączami rur powinno być wykonane po próbie szczelności odcinka kanału.

Niedopuszczalne jest wyrównywanie podłoża ziemią z urobku lub podkładanie pod rury kawałków drewna, kamieni lub gruzu.

Podłoże powinno być tak wyprofilowane, aby rura spoczywała na nim jedną czwartą swojej powierzchni. Dopuszczalne zmniejszenie grubości podłoża od przewidywanej w Dokumentacji Projektowej nie powinno być większe niż 10%.

Dopuszczalne odchylenie rzędnych podłoża od rzędnych przewidywanych w Dokumentacji Projektowej nie powinno przekraczać w żadnym jego punkcie ± 1 cm.

Badania podłoża umocnionego zgodnie z wymaganiami normy. PN-92/B-10735

5.6. Zasyпка i zagęszczenie gruntu

5.6.1. Zezwolenie na rozpoczęcie zasypek.

Wykonawca może przystąpić do zasypywania po uzyskaniu zezwolenia Inspektora, co powinno być potwierdzone wpisem do Dziennika Budowy.

5.6.2. Warunki szczegółowe wykonania zasypki.

Zasypki strefy pod nawierzchnie należy wykonywać z gruntów piaszczystych, Żwiru lub pospółki wg wytycznych projektowych z gruntów sypkich o wskaźniku wodoprzepuszczalności równym 9,0 m/dobę. Zasypkę można zagęszczać ręcznie lub mechanicznie. Wskaźnik zagęszczenia nie powinien być mniejszy niż:

1,00 - dla górnej warstwy zasypki grubości 0,20 m

1,00 - dla warstwy do głębokości 1,20 m jego szerokości

0,95 - dla warstw poniżej 1,20 m.

W zależności od uziarnienia stosowanych materiałów, zagęszczenie warstwy należy określać za pomocą oznaczenia wskaźnika zagęszczenia lub porównania pierwotnego i wtórnego modułu odkształcenia, określonych zgodnie z normą BN-8931-02.

Porównanie modułów należy stosować tylko dla gruntów gruboziarnistych, dla których nie jest możliwe określenie wskaźnika zagęszczenia I_s , według BN-8931-12. Wskaźnik zagęszczenia, określony wg BN-77/8931-12 powinien spełniać wymagania podane wyżej.

Jeżeli jako kryterium oceny zagęszczenia stosuje się porównanie wartości modułów odkształcenia, to wartość stosunku wtórnego do pierwotnego modułu odkształcenia, określonych zgodnie z normą BN- 64/8931-02, nie powinna być większa od 2,2. Jeżeli badania kontrolne wykażą, że zagęszczenie warstwy nie jest wystarczające to wykonawca powinien spulchnić warstwę, doprowadzić grunt do wilgotności optymalnej i powtórnie zagęścić.

Wilgotność gruntu zagęszczanego powinna być zbliżona do wilgotności optymalnej dla danego gruntu. W przypadku, gdy wilgotność ta wynosi mniej niż 80% wilgotności optymalnej, zagęszczaną warstwę gruntu należy polewać wodą. Jeżeli wilgotność gruntu jest większa od optymalnej, grunt przed zagęszczeniem powinien być osuszony.

Wilgotność optymalna i maksymalna gęstość objętościowa szkieletu gruntowego, powinny być wyznaczone laboratoryjnie. W przypadku braku badań laboratoryjnych wilgotność optymalną gruntu można przyjmować orientacyjnie:

- dla piasków, żwirów-10%.

Przy zagęszczaniu gruntu zasyпки należy przestrzegać następujących zasad:

- rozścielać grunt warstwami o równej grubości - sposobem ręcznym lub lekkim sprzętem mechanicznym,
- warstwę nasypanego gruntu zagęszczać na całej powierzchni, przy jednakowej liczbie przejść urządzenia zagęszczającego.

Użyty materiał i sposób zasypania przewodu nie powinien spowodować uszkodzenia położonego przewodu i obiektów na przewodzie oraz izolacji wodoszczelnej.

Grubość warstwy ochronnej zasypany strefy niebezpiecznej ponad wierzch rury powinna wynosić co najmniej 0,3 m dla rur.

Zasypanie kanału przeprowadza się w trzech etapach:

etap I - wykonanie warstwy ochronnej rury kanałowej z wyłączeniem odcinków na złączach

etap II - po próbie szczelność złącz rur kanałowych, wykonanie warstwy ochronnej w miejscach połączeń

etap III - zasyp wykopu piaskiem średnioziarnistym lub gruntem rodzimym, warstwami z jednoczesnym zagęszczeniem i rozbiórką odeskowań i rozpór ścian wykopu.

Materiałem zasypany w obrębie strefy niebezpiecznej powinien być grunt nieskalisty, bez grud i kamieni, mineralny, sypki, drobno lub średnioziarnisty wg PN-86/B-02480.

Materiał zasypany powinien być zagęszczony ubijakiem po obu stronach przewodu, ze szczególnym uwzględnieniem wykopu pod złącza, Żeby kanał nie uległ zniszczeniu.

5.7. Odwodnienie wykopów

W razie konieczności, przy budowie sieci kanalizacji sanitarnej, do odwodnienia gruntu należy zastosować igłofiltry. Przy odwodnieniu należy zastosować typowe zestawy igłofiltrów o głębokości 3 - 4 m montowane za pomocą wpukiwanej rury obsadowej o średnicy 0,14 m. Igłofiltry należy wpukiwać w grunt po obu stronach co 1,5 m naprzemianległe. Po zainstalowaniu pierwszego igłofiltru należy przeprowadzić próbę pompowania w czasie 6 godzin za pomocą pompy przeponowej celem ustalenia stałego wydatku wody.

Zakresy robót odwadniających należy dostosować do rzeczywistych warunków gruntowo-wodnych w trakcie wykonywania robót.

6. KONTROLA JAKOŚCI ROBÓT

6.1. Ogólne zasady kontroli jakości robót

Ogólne zasady kontroli jakości robót podano w ST „Wymagania ogólne”.

6.2. Kontrola wykonania wykopów

Kontrola wykonania wykopów polega na sprawdzeniu zgodności z wymaganiami określonymi w dokumentacji projektowej i ST. W czasie kontroli szczególną uwagę należy zwrócić na:

- a) sposób odspajania gruntów nie pogarszający ich właściwości,
- b) zapewnienie stateczności skarp,
- c) odwodnienie wykopów w czasie wykonywania robót i po ich zakończeniu (wraz z pompowaniem),
- d) dokładność wykonania wykopów (usytuowanie i wykończenie),
- e) zagęszczenie górnej strefy korpusu w wykopie.

6.3. Badanie kontrolne prawidłowości wykonania zasypki.

Badanie kontrolne prawidłowości wykonania poszczególnych warstw zasypki polegają na:

- sprawdzeniu grubości każdej warstwy i jej wilgotności przy zagęszczeniu, badania należy przeprowadzić nie rzadziej niż jeden raz na 500 m² warstwy,
- przestrzeganiu następujących ograniczeń przy wbudowaniu gruntów w okresie deszczów i mrozów,
- wykonywanie zasypki należy przerwać, jeżeli wilgotność gruntu przekracza wartość dopuszczalną, tzn. jest większa od wilgotności optymalnej o więcej niż 20% jej wartości,
- jeżeli warstwa gruntu niezagęszczonego uległa przewilgoceniu, a wykonawca nie jest w stanie osuszyć jej i zagęścić w czasie zaakceptowanym przez Inspektora Nadzoru, to może on nakazać wykonawcy usunięcie wadliwej warstwy, osuszenie można przeprowadzić w sposób mechaniczny lub chemiczny poprzez wymieszanie z wapnem palonym lub hydratyzowanym, niedopuszczalne jest wykonanie zasypki w temperaturze, przy której nie jest

- możliwe osiągnięcie wymaganego wskaźnika zagęszczenia,
- wykonywanie zasyпки należy przerwać w czasie dużych opadów śniegu; przed wznowieniem prac należy usunąć śnieg z powierzchni już wykonanej.

6.4. Sprawdzenie zagęszczenia zasyпки.

Zagęszczenie należy kontrolować nie rzadziej niż:

- ☐ 1 raz w trzech punktach na 1000 m² warstwy przy określaniu wartości Is
- ☐ Prawidłowość zagęszczenia konkretnej warstwy musi być potwierdzona przez Inspektora wpisem do Dziennika Budowy.

7. OBMIAR ROBÓT

7.1. Ogólne zasady obmiaru robót

Ogólne zasady obmiaru robót podano w ST „Wymagania ogólne”.

7.2. Jednostka obmiarowa

Jednostka obmiarowa określona będzie w umowie z wykonawcą.

8. ODBIÓR ROBÓT

Ogólne zasady odbioru robót podano w ST „Wymagania ogólne”.

9. PODSTAWA PŁATNOŚĆ

9.1. Ogólne ustalenia dotyczące podstawy płatności

Ogólne ustalenia dotyczące podstawy płatności podano w ST „Wymagania ogólne”.

9.2. Cena jednostki obmiarowej

Cena wykonania jednostki obmiarowej zgodna z przedmiarem oraz ofertą i umową z Wykonawcą.
Płatność nastąpi zgodnie z umową z Wykonawcą.

10. PRZEPISY ZWIĄZANE

PN-B-02480:1986 Grunty budowlane. Określenia. Symbole. Podział i opis gruntów

PN-B-04481:1988 Grunty budowlane. Badania próbek gruntów

PN-B-04493:1960 Grunty budowlane. Oznaczanie kapilarności biernej PN-S-02205:1998 Drogi samochodowe. Roboty ziemne. Wymagania i badania BN-64/8931-01 Drogi samochodowe. Oznaczenie wskaźnika piaskowego

BN-64/8931-02 Drogi samochodowe. Oznaczenie modułu odkształcenia nawierzchni podatnych i podłoża przez obciążenie płytą

BN-77/8931-12 Oznaczenie wskaźnika zagęszczenia gruntu

PN-B-06050 Roboty ziemne budowlane. Wymagania w zakresie wykonania i badania przy odbiorze.

BN-8932-01 Budowle drogowe i kolejowe. Roboty ziemne.

PN-B-02480 Grunty budowlane. Określenia. Symbole. Podział i opis gruntów.

PN-B-04452 Grunty budowlane. Badania polowe.

PN-B-04481 Grunty budowlane. Badania próbek gruntów.

PN-B-04493 Grunty budowlane. Oznaczenie kapilarności biernej.

BN-83/8836-02 Przewody podziemne. Roboty ziemne.

BN-77/8931-12 Drogi samochodowe. Oznaczenie wskaźnika zagęszczenia gruntu.

ST.02.00. KANALIZACJA SANITARNA PODCIŚNIENIOWA

1. WSTĘP

1.1. Przedmiot ST

Przedmiotem niniejszej Specyfikacji Technicznej (ST) są wymagania techniczne dotyczące wykonania i odbioru robót, związanych z ***budową kanalizacji sanitarnej podciśnieniowej w Józefinie, w ul. Wspólnej oraz na potrzeby działki 28/1 przy ul. Hipolitowskiej w Hipolitowie.***

1.2. Zakres stosowania ST

Specyfikacje Techniczne stanowią część Dokumentów Przetargowych przy zleceniu, wykonaniu i odbiorze robót, w zakresie określonym w pkt. 1.1.

1.3. Zakres robót objętych ST

Roboty których dotyczy specyfikacja obejmują wszystkie czynności umożliwiające wykonanie i odbiór robót zgodnie z punktem 1.1.

Niniejsza Specyfikacja Techniczna (ST) związana jest z wykonaniem niżej wymienionych robót:

- montaż przewodów z rur podciśnieniowych dn 160 i 110 PE SDR 17,
- montaż przewodów kanalizacji grawitacyjnej dn 200 PCV SN 8
- montaż studni zbiorczo zaworowych PE dn 800 do kanalizacji podciśnieniowej
- montaż zaworów podciśnieniowych dn 90 firmy FLOVAC
- montaż studni rewizyjno przyłączeniowych dn 425
- montaż rur osłonowych dn 160 i 200 PE SDR 26
- montaż zasuw sekcyjnych dn 150 i 100

1.4. Określenia podstawowe

Określenia podstawowe podane w niniejszej Specyfikacji Technicznej (ST) są zgodne z Obowiązującymi Polskimi Normami. Zostały one podane w „Wymaganiach ogólnych”

1.5. Ogólne wymagania dotyczące robót

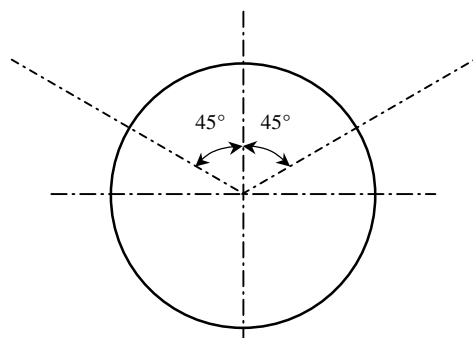
Ogólne wymagania dotyczące robót podano w Specyfikacji Technicznej „Wymagania ogólne”.

2. MATERIAŁY

Ogólne warunki stosowania materiałów podano w Specyfikacji Technicznej „Wymagania ogólne”. Wszystkie zastosowane materiały i technologie wykonywania połączeń powinny zapewniać szczelność zarówno zastosowanych materiałów jak i połączeń: elementów, prefabrykatów itp.

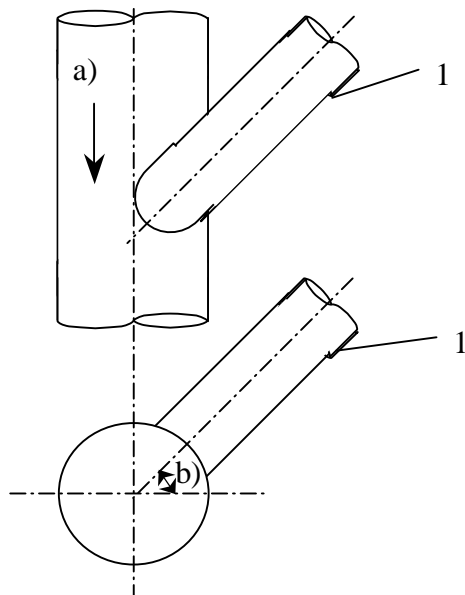
Materiały do wykonania kanalizacji sanitarnej:

Rurociągi podciśnieniowe - rury PE 100 SDR 17, o średnicy $dn=90$ mm (przykanaliki), $dn=110$ mm, $dn=160$ mm (kolektory), układane ze spadkiem minimalnym 0,2%, łączone przez zgrzewanie doczołowe. Włączenie przykanalików podciśnieniowych i przewodów bocznych do kolektorów podciśnieniowych winno być wykonywane pod kątem $\pm 45^\circ$ w stosunku do osi pionowej.



Rys. 1 Podłączenie przykanalików podciśnieniowych

Wszystkie przewody boczne powinny być włączone do przewodu głównego pod kątem 45° powyżej osi poziomej, co sprawia, że przepływ ścieków z przewodu bocznego w przewodzie głównym odbywa się w kierunku stacji podciśnieniowej a tym samym zabezpiecza przed cofaniem się ścieków.



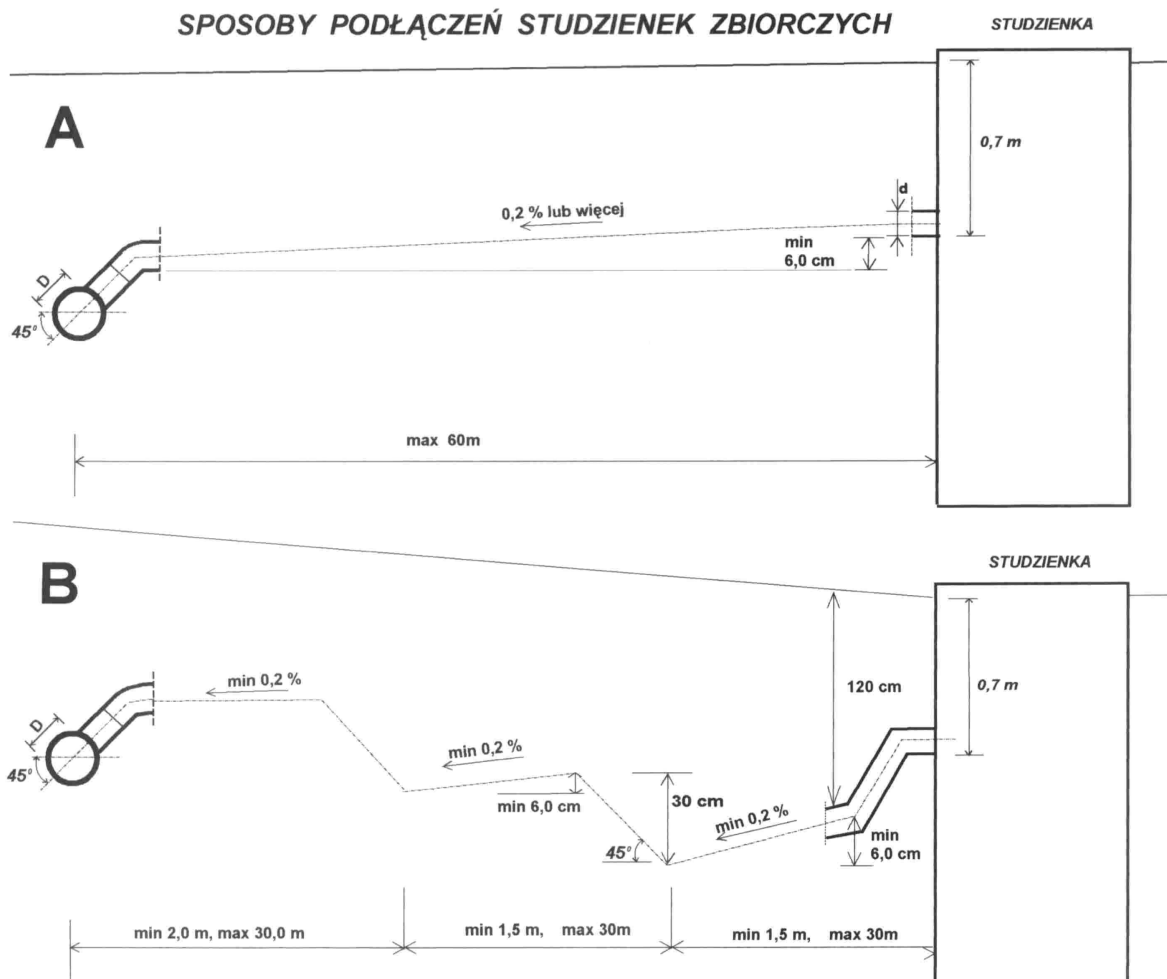
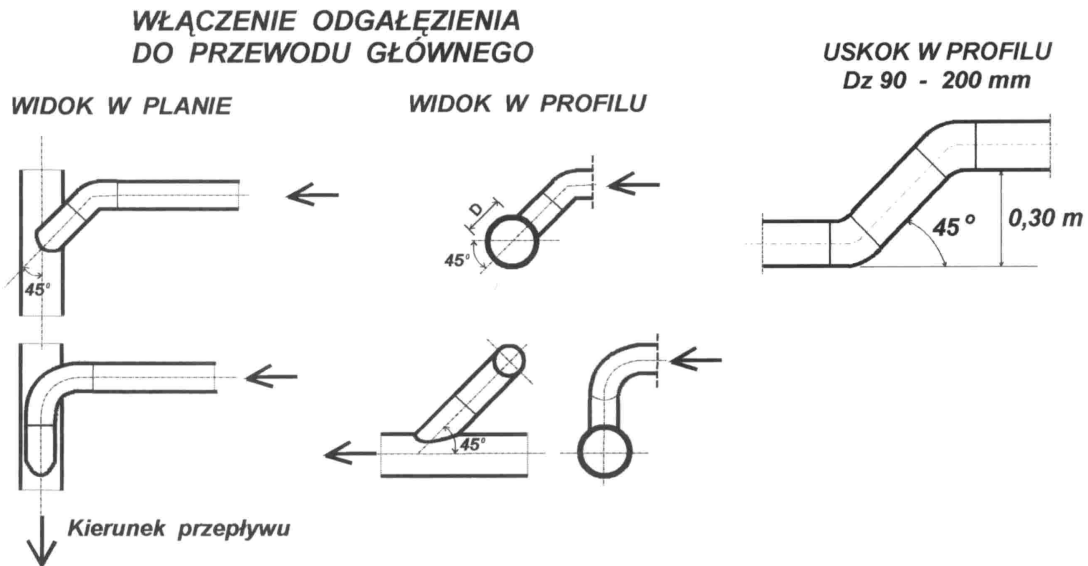
Rys. 2: Odgałęzienie

1-przewód boczny a) kierunek przepływu b) kąt w stosunku do osi pionowej.

Na przewodach podciśnieniowych występują kształtki wznoszące, tzw. uskoki (wykonane wg poniższego rysunku). Odległości pomiędzy sąsiednimi uskokami nie powinny być nie mniejsze niż 6m.

Odległości pomiędzy odgałęzieniami a uskokami powinny wynosić co najmniej 6 m.

Trójniki połączeniowe oraz uskoki stosować jako elementy prefabrykowane na warsztacie.



Rurociągi grawitacyjne - rury PCV kanalizacyjne sztywności SN 8, o średnicy DN=200 mm układane ze spadkiem minimalnym 0,5%, kielichowe łączone na wcisk z uszczelką gumową dwuwargową.

Studnie zbiorczo zaworowe – prefabrykowane, wykonane z PE, o średnicy 800, wyposażone w zawór podciśnieniowy. Zwieńczenie pierścieniem odciążającym z pokrywą żelbetową i włazem DN 600 klasy D400. Powinny posiadać odpowiednio wyprofilowane dno do zebrania ok. 40 dm³ ścieków. Wyposażenie studzienek stanowi czujnik poziomu ścieków otwierający zawór podciśnieniowy przy zebraniu porcji ścieków oraz wewnętrzna jednostka napowietrzająca doprowadzająca powietrze atmosferyczne do zaworu.

Zawór podciśnieniowy powinien być wyposażony w czujnik poziomu umieszczony w zbiorniku ścieków. Czujnik powinien być odporny na zanieczyszczenia. Rura czujnika powinna mieć średnicę wewnętrzną co najmniej DN 45 mm.

Podciśnienie powinno wspomagać utrzymywanie zaworu w położeniu zamkniętym. Przy otwartym zaworze mechanizm zaworowy nie może utrudniać przepływu. Zawór podciśnieniowy musi być w pełni otwarty w każdym cyklu ssania co najmniej przez czas niezbędny do odessania pojemności roboczej.

Zawory zainstalowane w studzienkach zbiorczych muszą sprawnie działać także w zanurzeniu pod wodą, pod warunkiem, że przewody napowietrzająco-odpowietrzające nie będą zalane. Kształtki połączeniowe muszą umożliwiać szybką wymianę zaworu (maksymalnie 10 min) lub układu sterowania (maksymalnie 3 min).

Sterownik może otworzyć zawór podciśnieniowy jedynie wówczas, gdy istnieje podciśnienie rzędu co najmniej 15 kPa i utrzymywać zawór w stanie całkowitego otwarcia, co najmniej kilka sekund po odessaniu pojemności roboczej. Sterownik powinien mieć możliwość regulacji czasu otwarcia po odessaniu pojemności roboczej. Sterowniki usytuowane w studzienkach zbiorczych muszą również sprawnie działać zanurzone pod wodą.

W przypadku braku podciśnienia w sieci zawór podciśnieniowy powinien automatycznie ustawiać się w położeniu zamkniętym zapobiegając przepływowi zwrotnemu z rurociągu podłączeniowego do studzienki zbiorczej.

Zastosowane zawory podciśnieniowe powinny spełniać następujące wymagania:

- średnica nominalna zaworów 90 mm
- Średnica nominalna 3" (90 mm)
- Średnica wolnego przelotu 78,5 mm
- Typ zaworu – zawór tłokowy z odkręcaną głowicą
- Materiał polipropylen wzmocniony włóknem szklanym
- Starter: pneumatyczny, wykonany z przezroczystego nylonu
- Wyposażenie: programowalny czujnik indukcyjny do monitorowania pracy zaworu
- Aprobata techniczna – zawór posiada aprobatę techniczną ITB
- powinny być wykonane z materiałów przystosowanych do pracy w warunkach „atmosfery ściekowej”

- powinny być zgodne z projektem kanalizacji sanitarnej podciśnieniowej (technologia firmy FLOVAC, licencjonowany przedstawiciel-firma Flovac Polska sp. z o.o., ul. Raławicka 2/4, 53-146 Wrocław, tel. 071 3604505, fax 071 332 35 11

Studnie rewizyjno przyłączeniowe - systemowe prod. np. Wavin, Pipelife, KWH o średnicy 425. Zwieńczenie z ruą teleskopową DN 425 z włazem DN 425 klasy D400

Zasuwy odcinające zlokalizowane są na kolektorach podciśnieniowych w miejscach wskazanych w projekcie technicznym. Stosować należy zasuwy miękkouszczelniające klinowe z gładkim i pełnym przelotem dopuszczone do pracy w środowisku ściekowym. Zasuwy na sieci (tzw. sekcyjne) winny być wyposażone w obudowę teleskopową z wyprowadzeniem do skrzynek żeliwnych ulicznych.

3. SPRZĘT

Warunki ogólne stosowania sprzętu podano w Specyfikacji Technicznej „Wymagania ogólne”.

Liczba i wydajność sprzętu powinna gwarantować wykonanie robót zgodnie z przyjętym harmonogramem w terminie przewidzianym w kontrakcie. Czas pracy i rodzaj sprzętu został przedstawiony w przedmiarze robót, w tabeli zestawienie sprzętu.

Do wykonania robót Wykonawca powinien dysponować drobnym sprzętem montażowym wynikającym z technologii prowadzenia robót .

4. TRANSPORT

4.1. Wymagania ogólne

Warunki ogólne stosowania transportu podano w Specyfikacji Technicznej „Warunki Ogólne”.

Liczba i wydajność sprzętu transportowego powinna gwarantować wykonanie robót zgodnie z przyjętym harmonogramem w terminie przewidzianym w kontrakcie. Czas pracy i rodzaj sprzętu transportowego został przedstawiony w przedmiarze robót, w tabeli zestawienie sprzętu.

Rury, kształtki, elementy i urządzenia należy chronić przed uszkodzeniami pochodzącymi od podłoża, na którym znajdują się podczas transportu, zawiesi transportowych, stosowania niewłaściwych narzędzi i metod przeładunku.

Transport powinien być wykonany pojazdami o odpowiedniej długości, tak aby wolne króćce wystające poza skrzynię ładunkową nie były dłuższe niż 1 m.

Materiały przewożone, powinny być zabezpieczone przed przypadkowym przesunięciem i uszkodzeniem w czasie transportu.

4.2. Wymagania dotyczące przewozu rur z tworzyw sztucznych

Ze względu na specyficzne cechy rur z tworzyw sztucznych należy spełnić następujące dodatkowe wymagania:

- rury należy przewozić wyłącznie samochodami skrzyniowymi lub pojazdami posiadającymi boczne wsporniki o maksymalnym rozstawie 2 m; a wystające poza pojazd końce rur nie mogą być dłuższe niż 1 m,
 - jeżeli przewożone są luźne rury, to przy ich układaniu w stosy na samochodzie wysokość ładunku nie powinna przekraczać 1 m,
 - podczas transportu rury powinny być zabezpieczone przed uszkodzeniem przez metalowe części środków transportu jak śruby, łańcuchy, itp. Luźno układane rury powinny być zabezpieczone przed zarysowaniem przez podłożenie tektury falistej i desek pod łańcuch spinający boczne ściany skrzyni samochodu,
 - podczas transportu rury powinny być zabezpieczone przed zmianą położenia. Platforma samochodu powinna być ustawiona w poziomie.
- Według istniejących zaleceń przewóz powinien odbywać się przy temperaturze otoczenia -5°C do $+30^{\circ}\text{C}$.

4.3. Wymagania dotyczące przewozu studzienek kanalizacyjnych

4.3.1. Wymagania dotyczące przewozu studzienek kanalizacyjnych z tworzyw sztucznych

Studzienki podczas transportu muszą być zabezpieczone przed uszkodzeniem. Powinny być ułożone ściśle obok siebie i zabezpieczone przed przesuwaniem się (wyłącznie materiałami niemetalowymi – najlepiej taśmami parcianymi).

Powierzchnie pojazdów przewożących studzienki muszą być równe i pozbawione ostrych lub wystających krawędzi.

4.3.2. Wymagania dotyczące przewozu studzienek kanalizacyjnych prefabrykowanych

Studzienki kanalizacyjne prefabrykowane należy przewozić w pozycji ich wbudowania. Podczas transportu muszą być zabezpieczone przed możliwością przesunięcia się. Przy transporcie prefabrykatów w pozycji pionowej na kołowych środkach transportu powinny być one układane na elastycznych podkładach.

4.4. Składowanie materiałów

4.4.1. Składowanie rur i kształtek w wiązkach lub luzem

Rury i kształtki należy w okresie przechowywania chronić przed bezpośrednim działaniem promieniowania słonecznego i temperaturą przekraczającą $+40^{\circ}\text{C}$.

Przy długotrwałym składowaniu (kilka miesięcy lub dłużej) rury powinny być chronione przed działaniem światła słonecznego przez przykrycie składu plandekami brezentowymi lub innym materiałem (np. folią nieprzeźroczystą z PVC lub PE) lub wykonanie zadaszenia. Należy

zapewnić cyrkulację powietrza pod powłoką ochronną aby rury nie nagrzewały się i nie ulegały deformacji.

Oryginalnie zapakowane wiązki rur można składować po trzy, jedna na drugiej do wysokości maksymalnej 3 m, przy czym ramki wiązek winny spoczywać na sobie, luźne rury lub niepełne wiązki można składować w stosach na równym podłożu, na podkładkach drewnianych o szerokości min. 10 cm, grubości min. 2,5 cm i rozstawie co 1-2 m. Stosy powinny być z boku zabezpieczone przez drewniane wsporniki, zamocowane w odstępach co 1-2 m. Wysokość układania rur w stosy nie powinna przekraczać 7 warstw rur i 1,5 m wysokości. Rury o różnych średnicach winny być składowane odrębnie.

Rury kielichowe układać kielichami naprzemianlegle lub kolejne warstwy oddzielać przekładkami drewnianymi.

Stos należy zabezpieczyć przed przypadkowym ześlizgnięciem się rury poprzez ograniczenie jego szerokości przy pomocy pionowych wsporników drewnianych zamocowanych w odstępach 1÷2 m.

4.4.2. Składowanie studzienek z tworzyw sztucznych

Studzienki z tworzyw sztucznych należy składować w takich miejscach, aby Żaden z ich elementów nie był narażony na uszkodzenie. Mogą one być przechowywane na wolnym powietrzu, ale tylko wtedy, gdy temperatura otoczenia nie przekracza +40°C. Studzienki ale Śy chronić przed kontaktem z materiałami ropopochodnymi.

5. WYKONANIE ROBÓT

5.1. Wymagania ogólne

Warunki ogólne wykonania robót podano w Specyfikacji Przed rozpoczęciem montażu Inspektor Nadzoru powinien stwierdzić, że:

- teren odpowiada warunkom zgodnym z przepisami bezpieczeństwa pracy do prowadzenia robót ziemnych,
- teren odpowiada warunkom zgodnym z przepisami bezpieczeństwa pracy do prowadzenia robót instalacyjnych,
- elementy budowlano-konstrukcyjne mające wpływ na montaż instalacji odpowiadają założeniom projektowym.

5.2. Rozpoczęcie robót

Wykonawca przedstawi Inspektorowi Nadzoru do akceptacji projekt organizacji i harmonogram robót.

5.3. Roboty przygotowawcze

Projektowana oś przewodu powinna być wyznaczona w terenie przez geodetę z uprawnieniami. Oś przewodu należy wyznaczyć w sposób trwały i widoczny, z założeniem ciągów reperów roboczych. Punkty na osi trasy należy oznaczyć za pomocą drewnianych palików, tzw. kołków osiowych z gwoździami. Kołki osiowe należy wbić na każdym załamaniu trasy, i na odcinkach prostych. Na każdym prostym odcinku należy utrwalić co najmniej 3 punkty. Kołki wbija się po obu stronach wykopu, tak aby istniała możliwość odtworzenia jego osi podczas prowadzenia robót. W terenie zabudowanym repery robocze należy osadzić w ścianach budynków w postaci haków lub bolców. Ciąg reperów roboczych należy nawiązać do reperów sieci państwowej. Przed przystąpieniem do robót ziemnych należy wykonać urządzenie odwadniające, zabezpieczające wykopy przed wodami opadowymi, powierzchniowymi i gruntowymi. Urządzenie odprowadzające należy kontrolować i konserwować przez cały czas trwania robót.

5.4. Szczególne warunki bezpieczeństwa pracy

Wykopy należy wykonywać zgodnie z obowiązującymi przepisami w zakresie BHP, podanymi w polskiej normie PN-B-10736:1999

W obrębie klina odłamu ściany wykopu nieszalowanego jak i szalowanego nie wolno składować urobku.

Lokalizacja drogi dla potrzeb Wykonawcy wzdłuż wykopu w zasięgu klina odłamu gruntu, powinna być udokumentowana obliczeniami statycznymi zawartymi w opracowanym projekcie organizacji robót.

Wyjścia (zejścia) po drabinie z wykopu powinny być wykonane z chwilą osiągnięcia głębokości większej niż 1,0 m od poziomu terenu, w odległościach nie przekraczających 20,0 m.

Szalunki należy wykonywać zgodnie z obowiązującymi przepisami w zakresie BHP, podanymi w polskiej normie PN-90/M-47850.

Sukcesywnie należy usuwać szalunki, idąc od dołu wykopu, w miarę wykonywania zasypu wykopu wraz z zagęszczeniem gruntu, w celu zapewnienia bezpieczeństwa pracy ludziom pracującym w wykopie, w całym cyklu realizacji sieci kanalizacyjnych.

5.5. Montaż instalacji

5.5.1. Montaż przewodów kanalizacyjnych podciśnieniowych

Kolektory i przyłącza podciśnieniowe wykonać należy z rur i kształtek z polietylenu dużej gęstości PEHD 100 o średnicach dn 110 i 160 (kolektory) oraz dn 90 (przykanaliki). SDR 17.

Rury i kształtki polietylenowe kanalizacji podciśnieniowej powinny być łączone metodą zgrzewania czółowego. Połączenia zgrzewane powinny być wykonywane w oparciu o pisemne procedury, uwzględniające zalecenia producentów rur i kształtek polietylenowych oraz dostawcy technologii kanalizacji podciśnieniowej. Zgrzewanie czółowe nie może być wykonywane w temperaturze otoczenia poniżej 273K (0°C), jak również ż w czasie mgły - niezależnie od temperatury otoczenia.

W przypadku niekorzystnych warunków atmosferycznych (wiatr, opady, niska temperatura) miejsce zgrzewania powinno być chronione namiotem. Chłodzenie złącza powinno się odbywać w sposób naturalny. Zabronione jest jego przyspieszanie poprzez polewanie wodą, wentylowanie, itp..

Najmniejszy dopuszczalny spadek poziomych przewodów kanalizacji sanitarnej podciśnieniowej wynosi 0,2 %. Dopuszczalne odchylenia rzędnych od poziomów wskazanych w projekcie technicznym, mogą wynosić nie więcej niż 12 mm.

Przewody podciśnieniowe bezwzględnie muszą być układane według projektu budowlno wykonawczego. Dowolna interpretacja profili przewodów podciśnieniowych może doprowadzić do wadliwego funkcjonowania sieci. Każda zmiana profilu sieci musi być na bieżąco konsultowana z projektantem.

5.5.2. Połączenia kielichowe na wcisk rur i kształtek z PCV

Przed montażem rur i kształtek z PE należy dokonać ich oględzin. Powierzchnie wewnętrzne i zewnętrzne rur oraz kształtek powinny być gładkie, czyste, pozbawione nierówności, porów i jakichkolwiek innych uszkodzeń w stopniu uniemożliwiającym spełnienie wymagań określonych w normach PN-EN 1401-1:1999, PN-EN 1401-3:2002(U) oraz PN-EN 1852-1:1999, PN-EN 1852-1:1999/A1:2004.

Montaż połączeń kielichowych polega na wsunięciu (wciśnięciu) końca rury w kielich, z osadzoną uszczelką (pierścieniem elastomerowym), do określonej głębokości. Dopuszczalne jest stosowanie środka smarującego ułatwiającego wsuwanie. Należy zwrócić szczególną uwagę na osiowe wprowadzenie końca rury w kielich.

5.5.3. Montaż studzienek kanalizacji grawitacyjnej

Każdy z tych elementów powinien być wypionowany i wypoziomowany.

Dokładność jego posadowienia musi być tożsama z dokładnością ułożenia rur kanalizacyjnych, która zgodnie z PN-EN 1610 wynosi:

- dopuszczalne odchylenie w planie (współrzędne poziome) osi ułożonego przewodu od ustalonego kierunku osi przewodu według dokumentacji, nie powinno przekraczać ± 1 cm.
- dopuszczalne odchylenie w profilu (rzędne pionowe) - różnice rzędnych niwelety ułożonego przewodu powodujące odchylenia spadku przewodu od przewidzianego w dokumentacji nie powinny przekraczać:
 - a) ± 3 mm przy pomiarze rzędnych po wierzchu przewodów dopływowych i odpływowych oraz nie powinny spowodować na odcinku przewodu przeciwnego spadku ani spadku zerowego,
 - b) głębokość ułożenia przewodu - wg dokumentacji i PN-EN1610 oraz PN-81/B-03020.

6. KONTROLA JAKOŚCI ROBOT

6.1. Zasady ogólne kontroli

Ogólne zasady kontroli podano w Specyfikacji Technicznej „Wymagania ogólne”.

6.2. Kontrola jakości materiałów

Wszystkie materiały do wykonania robót muszą odpowiadać wymaganiom Dokumentacji Projektowej i Specyfikacji Technicznej oraz uzyskać akceptację Inspektora Nadzoru.

6.3. Kontrola jakości robót ziemnych

Kontrolę jakości wykonania robót ziemnych podano w Specyfikacji Technicznej Roboty ziemne”.

6.4. Kontrola jakości robót instalacyjnych

6.4.1. Badanie przewodów

Należy sprawdzić prawidłowość prowadzenia przewodów, zastosowany rodzaj rur i ich średnic i porównać wyniki z dokumentacją; połączenia kielichowe należy sprawdzić przez wrywkowe oględziny zewnętrzne.

6.4.2. Badania szczelności

Szczelność sieci kanalizacji podciśnieniowej należy sprawdzić zgodnie z normą PN-EN 1091:2002 Zewnętrzne systemy kanalizacji podciśnieniowej.

Przed przeprowadzeniem kontroli podciśnienia należy się upewnić, czy urządzenia kontrolne są sprawne i czy są właściwie zainstalowane na przewodzie podciśnieniowym, lub przykanaliku podciśnieniowym.

Dopuszczalną stratę podciśnienia należy skorygować podczas przeprowadzania próby zależnie od temperatury i ciśnienia atmosferycznego. Temperaturę w rurociągu i ciśnienie atmosferyczne należy zapisać na początku i na końcu badania oraz w odstępach godzinowych.

Wszystkie próby podciśnienia i prace czyszczące na przykanalikach i przewodach podciśnieniowych i zbiornikach podciśnieniowych muszą być zakończone przed zainstalowaniem zaworów podciśnieniowych.

Po ułożeniu odcinka przewodu podciśnieniowego z rurociągami podłączeniowymi należy wykonać próbę na podciśnienie o wartości $70 \text{ kPa} \pm 5 \text{ kPa}$. Podciśnienie powinno podlegać stabilizacji przez co najmniej 30 min a później podczas badania trwającego 4 h wartość jego nie może spaść poniżej niż o 1% zadanego podciśnienia na godzinę.

W przypadku, gdy próba nie wypadnie pozytywnie, należy odcinek ten poprawić i badanie ponowić. Szczelność przewodów grawitacyjnych należy zbadać zgodnie z zasadami określonymi w PN-EN 1610:2002. Badanie to powinno być przeprowadzone z użyciem wody (metoda W).

7. OBMIAR ROBÓT

Ogólne zasady obmiaru robót podano w Specyfikacji Technicznej „Wymagania ogólne”.

Jednostką obmiarową jest dla:

- przewodów rurowych 1 mb dla każdego typu i średnicy; długość należy mierzyć wzdłuż osi przewodu; długość; całkowitą długość przewodów przy badaniach instalacji na szczelność powinna stanowić suma długości przewodów kanalizacji sanitarnej, studzienka 1 kpl (z wyposażeniem),
- studzienek zbiorczo zaworowych - 1 komplet studni z zaworem podciśnieniowym,
- studzienek rewizyjnych - 1 komplet studni,
- separatory 1 komplet separatora
- próba szczelności dla kanalizacji sanitarnej 1 mb dla każdej średnicy rury, długość liczyć jako sumę odległości między osiami studzienek (bez potrażeń).

W przypadku robót zanikających obmiar winien być wykonany w trakcie trwania prac wykonawczych i jego wyniki należy umieścić w protokole odbiorowym, który należy zachować do odbioru końcowego.

8. ODBIÓR ROBÓT

Ogólne zasady odbioru robót podano w Specyfikacji Technicznej „Wymagania ogólne”.

Odbiór robót instalacji rurowych powinien następować w różnych fazach wykonywania robót.

8.1. Odbiór międzyoperacyjny robót poprzedzających wykonanie instalacji

Odbiory międzyoperacyjne są elementem kontroli jakości robót poprzedzających wykonanie instalacji i w szczególności powinny im podlegać prace, których wykonanie ma istotne znaczenie dla realizowanej instalacji, np. ma nieodwracalny wpływ na zgodne z projektem i prawidłowe wykonanie elementów tej instalacji. Odbiory międzyoperacyjne należy przeprowadzać, jeżeli dalsze roboty są wykonywane przez innych pracowników.

Odbiory międzyoperacyjne należy przeprowadzać, w stosunku do następujących rodzajów robót np.:

- wykonanie robót ziemnych (wykopy, podsypka, obsypka, zasypka)

Po dokonaniu odbioru międzyoperacyjnego należy sporządzić protokół stwierdzający jakość wykonania robót oraz potwierdzający ich przydatność do prawidłowego wykonania instalacji. W protokole należy jednoznacznie identyfikować miejsca i zakres robót objętych odbiorem.

W przypadku negatywnej oceny jakości wykonania robót albo ich nieprzydatności do prawidłowego wykonania instalacji, w protokole należy określić zakres i termin wykonania prac naprawczych lub uzupełniających. Po wykonaniu tych prac należy ponownie dokonać odbioru międzyoperacyjnego.

8.2. Odbiór częściowy instalacji

Odbiór techniczny częściowy powinien być przeprowadzany dla tych elementów lub części instalacji, do których zanika dostęp w wyniku postępu robót.

Odbiór robót zanikających obejmuje sprawdzenie:

- sposobu wykonania wykopów pod względem: obudowy oraz ich zabezpieczenie przed zalaniem wodą gruntową i z opadów atmosferycznych,
- podłoża wzmocnionego, w tym jego grubości, usytuowania w planie, rzędnych i głębokości ułożenia,
- jakości wbudowanych materiałów oraz ich zgodności z wymaganiami Dokumentacji Projektowej, Specyfikacji Technicznej oraz atestami producenta i normami przedmiotowymi,
- ułożenia przewodu na podłożu wzmocnionym,
- długości i średnicy przewodów oraz sposobu wykonania połączenia,
- badanie szczelności podłoża,
- warstwy ochronnej zasypu oraz zasypu przewodów do powierzchni terenu,
- zagęszczenia gruntu nasypowego oraz jego wilgotności.

Długość odcinka podlegającego odbiorom częściowym nie powinna być mniejsza niż 50 m.

Odbiór częściowy przeprowadza się w trybie przewidzianym dla odbioru końcowego jednak bez oceny prawidłowości pracy instalacji.

W ramach odbioru częściowego należy:

- a) sprawdzić czy odbierany element instalacji lub jej część jest wykonana zgodnie z projektem technicznym oraz z ewentualnymi zapisami w Dzienniku Budowy dotyczącymi zmian,
- b) przeprowadzić niezbędne badania odbiorcze.

Po dokonaniu odbioru częściowego należy sporządzić protokół potwierdzający prawidłowe wykonanie robót, zgodność wykonania instalacji z projektem technicznym i pozytywny wynik niezbędnych badań odbiorczych. W protokole należy jednoznacznie zidentyfikować miejsce zainstalowania elementów lub lokalizację części instalacji, które były objęte odbiorem częściowym. Do protokołu odbioru należy załączyć protokoły niezbędnych badań odbiorczych.

W przypadku negatywnego wyniku odbioru częściowego, w protokole należy określić zakres i termin wykonania prac naprawczych lub uzupełniających. Po wykonaniu tych prac należy ponownie dokonać odbioru częściowego.

8.3. Odbiór końcowy instalacji

Instalacja powinna być przedstawiona do odbioru technicznego końcowego z chwilą:

- a) zakończenia wszystkich robót ziemnych i montażowych przy instalacji;
- b) dokonania badań odbiorczych, z których wszystkie zakończyły się wynikiem pozytywnym;
- c) zakończenia robót budowlano-konstrukcyjnych, wykończeniowych i innych mających wpływ na poprawność eksploatacji instalacji;

Przy odbiorze końcowym instalacji należy przedstawić następujące dokumenty:

- a) projekt techniczny powykonawczy instalacji (z naniesionymi ewentualnymi zmianami i uzupełnieniami dokonanymi w czasie budowy);
- b) Dziennik Budowy;
- c) potwierdzenie zgodności wykonania instalacji z projektem technicznym, warunkami pozwolenia na budowę i przepisami;
- d) obmiary powykonawcze;
- e) protokoły odbiorów międzyoperacyjnych;
- f) protokoły odbiorów technicznych częściowych;
- g) protokoły wykonanych badań odbiorczych;
- h) dokumenty dopuszczające do stosowania w budownictwie wyroby budowlane, z których wykonano instalację;
- i) dokumenty wymagane dla urzędów podlegających odbiorom technicznym;
- j) instrukcje obsługi i gwarancje wbudowanych wyrobów;
- k) instrukcję obsługi instalacji.
- l) wszystkie inne dokumenty wymienione w umowie Inwestora z wykonawcą robót.

Odbiór końcowy kończy się protokolarnym przejęciem instalacji do użytkowania lub protokolarnym stwierdzeniem braku przygotowania instalacji do użytkowania, wraz z podaniem przyczyn takiego stwierdzenia.

Protokół odbioru końcowego nie powinien zawierać postanowień warunkowych. W przypadku braku odbioru należy go powtórzyć, a zastany stan opisać w protokolarnym stwierdzeniu braku przygotowania instalacji do użytkowania. Po usunięciu usterek należy przeprowadzić ponowny odbiór instalacji. W ramach odbioru ponownego należy dodatkowo sprawdzić czy w czasie pomiędzy odbiorami elementy instalacji nie uległy zniszczeniu spowodowanym korozją zamarznięciem ścieków lub innymi przyczynami.

9. PODSTAWA PŁATNOŚCI

Warunki płatności zostaną określone w umowie zawartej pomiędzy inwestorem a wykonawcą na realizację przedmiotowych robót zarówno w kwestii etapowania fakturowania wg przedstawionego harmonogramu robót.

Podstawą do zapłaty jest wykonanie robót ujętych w kosztorysie ofertowym.

10. PEZEPISY ZWIĄZANE

– Normy

PN-EN 1091:2002 Zewnętrzne systemy kanalizacji podciśnieniowej.

PN-92/B-01707 Instalacje kanalizacyjne. Wymagania w projektowaniu.

PN-81/B-10700.01, .02, .04 Instalacje wewnętrzne wodociągowe i kanalizacyjne.

Wymagania i badania przy odbiorze. Instalacje kanalizacyjne.

PN-EN-1610 Budowa i badania przewodów kanalizacyjnych.

PN-B-10735:92 Kanalizacja. Przewody kanalizacyjne. Wymagania i badania przy odbiorze.

- Akty prawne

Dz. U. z 2000r. Nr 106, póź. 1226 - Prawo budowlane

Dz. U. z 1997r. Nr 129, póź. 844 - Ogólne przepisy bezpieczeństwa i higieny pracy.

Dz. U. z 1972r. Nr 13 póź. 93 -sprawa bezpieczeństwa i higieny pracy przy wykonywaniu robót budowlano-montażowych i rozbiórkowych

- Inne dokumenty

Instrukcja do projektowania sieci kanalizacji podciśnieniowej firmy FLOVAC.

Warunki techniczne wykonania i odbioru rurociągów z tworzyw sztucznych -wydawca: Polska

Korporacja Techniki Sanitarnej, Grzewczej, Gazowej i Klimatyzacji, wydawnictwo Warszawa -1994.

Warunki techniczne wykonania i odbioru sieci kanalizacyjnych - zeszyt 9 opracowane przez COBRTI INSTAL - sierpień 2003r

Instrukcja projektowania, wykonania i odbioru instalacji rurociągowych z PE, wyd. przez Producenta.