

**PROJEKT WYKONAWCZY INSTALACJI WEWNĘTRZNEJ
WOD-KAN DLA POTRZEB INWESTYCJI:
BUDOWA SALI GIMNASTYCZNEJ Z ŁĄCZNIKIEM,
Z ZAPLECZEM SZATNIOWYM PRZY ZESPOLE SZKOLNO-PRZEDSZKOLNYM W
CISIU, GMINA HALINÓW**

INWESTOR:	Urząd Gminy w Halinowie Ul. Spółdzielcza 1 05 – 074 Halinów
ADRES INWESTYCJI	Zespół Szkolno-Przedszkolny w Cisiu Działka nr 164/205- 074 Halinów, ul. Mostowa 61 Obr. 0004, Cisie

INSTALACJE wod. kan. i c.o. projektował	inż. Jan Bochnia nr upr. GP-III-7342/159/92 i MAZ/IS/8101/01	
INSTALACJE wod. kan. i c.o. sprawdził	mgr inż. Andrzej Maj nr upr. GP-III-7342/29/91	

ZAWARTOŚĆ

I. OPIS TECHNICZNY

1. Podstawa opracowania	str. 3
2. Zakres opracowania	str. 3
3. Materiały do opracowania projektu	str. 3
4. Krótka charakterystyka budynku	str. 3
5. Instalacja wodociągowa i c.w.	str. 3
6. Kanalizacja sanitarna	str. 4
7. Zabezpieczenie antykorozyjne	str. 6
8. Wewnętrzna instalacja kanalizacji sanitarnej	str. 6
9. Uwagi końcowe	str. 6
10. Informacja BIOZ	str. 7-9
11. Uprawnienia i MOIIB projektanta	str. 10
12. Uprawnienia i MOIIB sprawdzającego	str. 11
13. Oświadczenie	str. 12

II. CZĘŚĆ RYSUNKOWA

1. Plan Sytuacyjny.	Rys. nr. 1/S
2. Rzut parteru	Rys. nr. 2/S
3. Rozwinięcie odc. ziemnego kanal. sanitar.	Rys. nr. 3/S
4. Rozwinięcie kanal. sanitarnej - poziomy	Rys. nr. 4/S
5. Szkic aksonometryczny instal. zimnej wody i ccw.	Rys. nr. 5/S
6. Szczegół ułożenia ruroc. w wykopie	Rys. nr. 6/S
7. Studzienka rewizyjna	Rys. nr. 7/S

OPIS TECHNICZNY

do projektu wykonawczego instalacji wewnętrznych wod. – kan. dla potrzeb budowy Sali gimnastycznej z łącznikiem z zapleczem szatniowym przy zespole szkolno-przedszkolnym w Cisiu gmina Halinów obręb 0004 Cisie, działka nr 164/205.

1. Podstawa opracowania .

Podstawę niniejszego opracowania stanowi zlecenie inwestora Urzędu Gminy w Halinowie ul. Spółdzielcza 1, 05-074 Halinów.

2. Zakres opracowania .

Niniejszy projekt obejmuje swym zakresem instalację wodociągową, cw oraz kanalizacji sanitarnej wraz z odcinkiem ziemnym instalacji kanalizacyjnej dla potrzeb budowy sali gimnastycznej z łącznikiem z zapleczem szatniowym przy zespole szkolno-przedszkolnym w Cisiu gmina Halinów obręb 0004 Cisie działka nr. 164/205..

3. Materiały do opracowania projektu .

- projekt architektoniczny budynku
- projekt zagospodarowania działki na której przewidziano zlokalizować budynek Sali gimnastycznej z łącznikiem i zapleczem szatniowym.
- Normy , wytyczne techniczne , literatura fachowa
- Rozporządzenie ministra SWiA z dnia 07.06.2010 w sprawie ochrony p.poż. budynków, innych obiektów budowlanych i terenów.

4. Krótka charakterystyka budynku .

Budynek zaprojektowano jako nie podpiwniczony, jednokondygnacyjny składający się z dwóch z części:

- wyższej budynku sali gimnastycznej o wysokości 8.55 przykryty dachem dwuspadowym (pokrycie płyta warstwowa)
- niższej stanowiącej zaplecze sanitarno-szatniowe i łącznik, przekryty dachem płaskim.(wys. attyki w najwyższym miejscu 4,85m)

Budynek zaopatrywany będzie w wodę z gminnej sieci wodociągowej poprzez projektowane przyłącze ujęte oddzielnym opracowaniem. Ścieki bytowo-gospodarcze odprowadzane będą do istniejącego na terenie działki 164/205 bezodpływowego szczelnego zbiornika ścieków. Ciepła woda przygotowywana będzie w lokalnej istniejącej kotłowni olejowej która będzie poddana przebudowie w oparciu o oddzielną dokumentację.

5. Instalacja wodociągowa i c.w.

Projektowany budynek zasilany będzie w wodę z istniejącej sieci wodociągowej przebiegającej w ulicy Radosnej w Cisiu poprzez projektowane przyłącze wody ujęte w oddzielnym opracowaniu. Doprowadzana woda powinna odpowiadać warunkom jak dla wody pitnej.

Instalację wewnętrzną wody zimnej i cw przewidziano wykonać z rur - główne poziomy z rur PP stabilizowanych PN20. Przewody rozprowadzające układane podpodłogowo z rur wielowarstwowych Uponor PE-RT/AL./PE-RT.

Odcinek instalacji wodociągowej zasilającej hydranty p.poż. zaprojektowano z rur stalowych ocynkowanych

Woda doprowadzana będzie do baterii umywalkowych , zlewozmywakowych , natryskowych , cichopłuków , do zaworów czerpalnych ze złączką do węża oraz do 3 hydrantów p. poż. Ø 25 z węzłem półsztywnym 30m. Ciepła woda przygotowana będzie w istniejącej kotłowni olejowej, zlokalizowanej w istniejącej części budynku szkoły.

Kotłownia zostanie poddana przebudowie w.g. oddzielnego opracowania. Główne poziomy i pionowy zimnej i ciepłej wody należy rozprowadzać po wierzchu ścian w przestrzeniach wydzielonych elementami maskującymi przewidzianymi projektem architektonicznym. Przewody rozprowadzające podpodłogowo a przy podejściu do punktów czerpalnych w bruzdach ściennych.

Uzbrojenie instalacji stanowią będą zawory odcinające kulowe. Na przewodzie wody zimnej należy zainstalować zawór pierwszeństwa. Zawór należy zlokalizować na odcinku wody dla celów bytowo gospodarczych za odgałęzieniem wody pożarowej. Odcinek do zaworu pierwszeństwa wykonać z przewodów stalowych.

Przewody zimnej i ciepłej wody przewidziano zaizolować izolacją z pianki poliuretanowej produkcji Thermaflex. Izolacje przewodów winny być wykonane z materiałów niepalnych oraz posiadać klasę odporności NRO – nierozprzestrzenianie ognia. Przy przejściach przewodów wodociągowych i kanalizacji sanitarnej przez ściany oddzielenia pożarowego na przewodach należy zainstalować pęczniące opaski ognioochronne.

Zapotrzebowanie wody.

Zapotrzebowanie wody obliczono przyjmując iż w budynku uczyć się będzie dwustu uczniów a zatrudnionych będzie 20 osób.

Zapotrzebowanie wody wyniesie:

- średnie dobowe

$$Q_{srd} = 200 \times 20 + 20 \times 30 = 4000 + 600 = 4600 = 4,6 \text{ m}^3/\text{d}$$

- maksymalne dobowe

$$Q_{max\ d} = 4,0 \times 1,2 + 0,6 \times 1,1 = 4,8 + 0,66 = 5,46 \text{ m}^3/\text{d}$$

- maksymalne godzinowe

$$Q_{max\ h} = (4,8 \times 1,4) / 10 + (0,66 \times 2) / 10 = 0,67 + 0,13 = 0,8 \text{ m}^3/\text{h}$$

6. Kanalizacja sanitarna .

Ścieki sanitarne z projektowanego budynku odprowadzone będą do istniejącego na działce bezodpływowego, szczelnego zbiornika ścieków poprzez projektowany odcinek ziemny wewnętrznej instalacji kanalizacji sanitarnej oraz wewnętrzną kanalizację sanitarną w budynku.

6.1. Odcinek ziemny instalacji kanalizacji sanitarnej.

6.1.1. Rurociągi

Odcinek ziemny wewnętrznej instalacji kanalizacji sanitarnej zaprojektowano z rur PVC Ø200 i Ø160 SN8 ze ścianką litą – jednorodną, bez warstw, zgodnie z normą PN-EN 1401:1999.

6.1.2. Uzbrojenie odcinka ziemnego kanalizacji sanitarnej.

Uzbrojenie odcinka ziemnego kanalizacji sanitarnej stanowić będą : studzienki rewizyjne które należy wykonać w następujący sposób:

Kręgi betonowe Ø 1,2 m uszczelniane uszczelką gumową ustawić na prefabrykowanym cokole betonowym. Górę studzienki należy przykryć płytą żelbetonową nastudzienną prefabrykowaną z otworem Ø 600 pod włącz , opartą na pierścieniu odciążającym. Na płycie należy ustawić włącz żeliwny typu ciężkiego klasy C250 z wypełnieniem betonowym i wentylacją.

Wewnątrz studzienki przewidziano wykonać stopnie włączowe a w dnie studzienki wyprofilować kinetę przepływową. Przejście rur przez ścianę studzienki wykonać przy użyciu uszczelnień typu skośnego.

6.1.3. Roboty ziemne .

6.1.3.1. Wykopy

Dla budowy odcinka ziemnego wewn. instalacji kanal. sanitarnej przewidziano wykonać wykopy wąskoprzestrzenne z pełnym zabezpieczeniem ścian szalunkami systemowymi.

Wykopy dla budowy kanalizacji sanitarnej przewidziano prowadzić sposobem mechanicznym przy użyciu koparki .W miejscach skrzyżowań z istniejącym uzbrojeniem prace prowadzi sposobem ręcznym z zachowaniem szczególnej ostrożności. Przed przystąpieniem do realizacji odcinka ziemnego kanalizacji sanitarnej wykonawca winien ustalić zagłębienie istniejącego przewodu kanalizacyjnego prowadzącego ścieki z istniejącej części budynku szkoły oraz rzędne istniejącego zbiornika ścieków.

6.1.3.2. Posadowienie rurociągów .

Posadowienie rurociągów kanalizacji sanitarnej stanowić będzie podsypka z piasku grubości 15 cm, którą należy zagęścić i wyprofilować zgodnie z rzędnymi przedstawionymi na rys. rozwinięcia.

6.1.3.3. Zasypanie rurociągu i zagęszczenie gruntu .

Zasypanie wykopu po ułożeniu przewodu składa się z dwóch warstw:

- warstwy ochronnej o wysokości 30 cm ponad wierzch rury.
- warstwy do powierzchni terenu lub wymaganej rzędnej.

Materiałem zasypanki warstwy ochronnej powinien być piasek o granulacji 0,5 – 2,0 mm bez kamieni i grud .

Zagęszczenie zasypanki warstwy ochronnej powinno być przeprowadzone z zachowaniem szczególnej ostrożności. Warstwa ta musi być starannie ubita z obu stron przewodu.

Zasyp i ubijanie w strefie ochronnej należy dokonywać warstwami o grubości 1/3 średnicy rury. Najistotniejsze jest zagęszczenie , podbicie gruntu w tzw. pachach przewodu. W/w podbijanie wykonywać należy ubijakami drewnianymi. Stosowanie ubijaków mechanicznych dopuszczalne jest w odległości 10 cm od rury.

Zasypkę wykopu powyżej warstwy ochronnej wykonywać warstwami z jednoczesnym zagęszczeniem i ewentualną rozbiórką odeskować i rozpór ścian wykopu .

6.1.3.4. Odwodnienie wykopów.

W przypadku pojawienia się w wykopie wody należy ją odpompowywać przy użyciu pomp spalinowych. Odprowadzenie wody poza teren robót należy prowadzić rurociągami elastycznymi.

7. Zabezpieczenie przeciwkorozyjne.

Wszystkie elementy betonowe i żelbetonowe należy zabezpieczyć przez dwukrotne smarowanie lepikiem asfaltowym .

8. Wewnętrzna instalacja kanalizacji sanitarnej.

Poziomy kanalizacji sanitarnej przewidziano wykonać z rur PCV kanałowych klasy „N” kielichowych uszczelnionych uszczelką gumową . Odpowietrzenie kanal . sanitarnej odbywać się będzie poprzez piony wyprowadzone ponad dach budynku i zakończone rurami wywiewnymi .

Instal. kanal sanitarnej zaprojektowano z rur PCV dla instal wewnętrznych .

9 . Uwagi końcowe .

Całość robót wykonać należy zgodnie z warunkami technicznymi wykonania i odbioru robót budowlano – montażowych – część „Instalacje sanitarne i przemysłowe” .

9. Informacja bezpieczeństwa i ochrony zdrowia dla budowy instalacji wod-kan.

Informacja dotycząca bezpieczeństwa i ochrony zdrowia została sporządzona zgodnie z Rozporządzeniem Ministra Infrastruktury z dn. 23.06.2003 r w sprawie informacji dotyczącej bezpieczeństwa i ochrony zdrowia oraz planu bezpieczeństwa i ochrony zdrowia (Dz. Ustaw nr120 poz.1126).

Zakres robót oraz kolejność realizacji poszczególnych obiektów.

Przedsięwzięcie budowlane pod nazwą instalacje wod-kan dla potrzeb budowy sali gimnastycznej z łącznikiem, z zapleczem szatniowym przy zespole szkolno-przedszkolnym w Cisiu ul. Mostowa 61dz. nr 164/2 obręb 0004, Cisie.

Zakres robót obejmuje prace przygotowawcze związane z przygotowaniem miejsca pod montaż oraz montaż instalacji wewnętrznych wodociągowej, kanalizacji sanitarnej, oraz odcinka ziemnego wewnętrznej instalacji kanalizacji sanitarnej.

Wykaz istniejących obiektów budowlanych

Prace odbywać się będą wewnątrz projektowanego budynku realizowanego w.g. niniejszej dokumentacji oraz w przypadku odcinka ziemnego kanalizacji sanitarnej na zewnątrz budynku w granicach przedmiotowej działki.

Wskazania dotyczące przewidywanych zagrożeń występujących podczas realizacji robót budowlanych.

Zakres robót na budowie między innymi następujące pozycje:

- Montaż przewodów wodociągowych, kanalizacyjnych,
- Montaż urządzeń sanitarnych.
- Montaż uzbrojenia innych elementów prefabrykowanych
- Roboty ziemne

W związku z ww. kategoriami robót niezbędne jest podjęcie czynności mających na celu takie ich przygotowanie i zabezpieczenie, by w maksymalnym stopniu ograniczyć ryzyko powstawania wypadków i katastrof.

Każda z wymienionych kategorii robót powinna posiadać plan i procedurę właściwego tj. bezpiecznego jej wykonywania, zaś pracownicy powinni być przeszkoleni na okoliczność prac przewidzianych w poszczególnych kategoriach.

Wskazanie sposobu prowadzenia instruktażu pracowników przed przystąpieniem do realizacji robót szczególnie niebezpiecznych.

Obowiązkiem kierownictwa budowy oraz nadzoru jest zapewnienie przeszkolenia każdego pracownika zatrudnionego na budowie w zakresie bezpieczeństwa i higieny pracy. Szkolenia powinny być prowadzone przez osobę posiadającą stosowne uprawnienia i wiedzę oraz umiejętność przekazywania wiedzy uczestnikom szkolenia. Pracownicy szkoleni mają obowiązek poświadczyć własnym podpisem nabycie wiedzy która została im przekazana w trakcie szkolenia. Kierownictwo budowy i nadzoru jest zobowiązane do przekazania osobie prowadzącej szkolenia wskazówek co do programu szkolenia, w którym powinny być w sposób szczególny eksponowane zagrożenia związane z robotami kategorii wymienionych wyżej.

Kierownik budowy i kierownicy niższych szczebli mają obowiązek sprawdzenia, czy pracownik przystępujący do pracy został przeszkolony. Ponadto kierownicy robót poszczególnych kategorii powinni dodatkowo zwrócić uwagę pracownikom podejmującym pracę na szczególne rodzaje zagrożeń wiążące się z daną kategorią. Dodatkowo, kierownicy powinni pouczyć pracowników o obowiązku zwracania uwagi na przypadki nie stosowania się innych pracowników do obowiązujących zasad bezpieczeństwa, a w razie rażących przypadków - zgłaszania takich zdarzeń kierownikom.

Kierownik budowy i nadzór jest zobowiązany do okresowego sprawdzania przestrzegania zasad bezpieczeństwa i higieny pracy i sporządzania raportu z tej czynności.

Wskazanie środków technicznych i organizacyjnych, zapobiegających niebezpieczeństwom wynikającym z wykonywania robót budowlanych w strefach szczególnego zagrożenia zdrowia lub w ich sąsiedztwie, w tym zapewniających bezpieczną i sprawną komunikację, umożliwiającą szybką ewakuację na wypadek pożaru, awarii i innych zagrożeń.

Kierownik budowy i nadzór mogą wykorzystywać dla zapewnienia bezpieczeństwa robót następujące środki techniczne i sposoby organizacji robót;

- wygradzenia i oznaczenia stref, gdzie prowadzone są roboty szczególnie niebezpieczne,
- informowanie i powiadamianie o miejscu, czasie i sposobach prowadzenia robót niebezpiecznych oraz sposobach zachowania zapewniających bezpieczeństwo,
- harmonizacji i takiego organizowania prowadzenia robót niebezpiecznych, by zagrożenia dotyczyły możliwie jak najmniejszej liczby pracowników i miały miejsce w porze gdy potencjalne zagrożenia tak pracujących na budowie jak i ewentualnych osób postronnych są minimalne,
- zapewnienie pracownikom pracującym w strefach zagrożenia niezbędnych indywidualnych środków ochrony,

- zapewnienie niezbędnych sprawdzeń sprawności i stanu technicznego wykorzystywanych maszyn i urządzeń technicznych pod kątem zapewnienia bezpieczeństwa,
- zapewnienia właściwego zabezpieczenia miejsc i stref niebezpiecznych podczas przerw w pracy (np. głębokie wykopy, urządzenia elektryczne pod napięciem, zabezpieczenie maszyn i sprzętu przed uruchomieniem przez osoby nieupoważnione, etc.),
- budowa systemu dróg technologicznych odpowiednio oznakowanych dla umożliwienia szybkiej ewakuacji podczas pożaru względnie innego zagrożenia np. powodzi,
- zorganizowanie miejsca gdzie można udzielać pierwszej pomocy osobom poszkodowanym w wypadkach,
- zorganizowanie służby odpowiadającej za bezpieczeństwo i ochronę mienia na budowie.

Szczegółowy plan bioz opracowuje kierownik budowy zgodnie z cytowanym na wstępie rozporządzeniem.



MAZOWIECKA
OKRĘGOWA
IZBA
INŻYNIERÓW
BUDOWNICTWA

Warszawa, 6 grudnia 2011

Zaświadczenie

Pan **ANDRZEJ MAJ**

miejsce zamieszkania:
ul. **ŁĄKOWA 28**
26-600 RADOM

jest członkiem Mazowieckiej Okręgowej Izby Inżynierów Budownictwa
o numerze ewidencyjnym: **MAZ/IS/5679/01**

i posiada wymagane ubezpieczenie od odpowiedzialności cywilnej.

Niniejsze zaświadczenie jest ważne

od dnia: **1 stycznia 2012 r.** do dnia: **31 grudnia 2012 r.**

MAZOWIECKA OKRĘGOWA
IZBA INŻYNIERÓW
BUDOWNICTWA

Andrzej Maj

Biurowy: ul. 1 Sierpnia 36B, 02-134 Warszawa, tel. 22 868 35 35, fax 22 868 35 81, 22 868 35 82, 22 868 35 49, www.maz.pib.org.pl e-mail: biuro@maz.pib.org.pl
NIP 525-22-58-203, Dział Członkowski: tel. 22 878 04 11, 22 826 11 05, fax 22 300 99 00, Dział Szkoleniowy: tel. 22 828 34 10, 22 868 35 50
Komisja Kwalifikacyjna: tel. 22 878 04 03, 22 878 04 04, fax 22 826 28 67 w. 153

Radom, 1991-03-25

URZĄD WOPRZY WOPRZY

Międzyrzecz, ul. Piłsudskiego 146

Nr. GP-III-7342/28/91

STWIERDZENIE PRZYGOTOWANIA ZAWODOWEGO

do pełnienia samodzielnych funkcji technicznych w budownictwie

Na podstawie § 13 ust. 1 pkt 4 lit. a i b,

z 13 ust. 1 rozporządzenia Ministra Gospodarki Terenowej i Ochrony Środowiska z dnia 20 lutego 1975 r. w sprawie samodzielnych funkcji technicznych w budownictwie (Dz. U. Nr 6, poz. 46)

stwierdza się, że:

PAN **ANDRZEJ MAJ**

magister inżynier urządzeń sanitarnych
(legitymacja typu zawodowy)

urodzony dnia **17 listopada 1947 r.** w **Garbatce**

posiada przygotowanie zawodowe, uprawniające do wykonywania samodzielnych funkcji

inżynierskich

w specjalności **projektanta**

instalacyjno-inżynierskiej w zakresie

sieci i instalacji sanitarnych

PAN **ANDRZEJ MAJ**

jest upoważniony do

- 1/ sporządzenia projektów sieci sanitarnych obejmujących sieci wodociągowe, kanalizacyjne, gazowe i ciepłownicze terenu,
- 2/ sporządzenia projektów instalacji sanitarnych obejmujących instalacje wodociągowe, kanalizacyjne, gazowe, ciepłownicze i klimatyzacyjno-wentylacyjne.



Otrzymuje:
Pan **Andrzej Maj**
ul. **Łipska 8 m 79**
26 - 600 Radom


Słowno: **Andrzej Maj**
pisy: **inż. Andrzej Derleka**

O Ś W I A D C Z E N I E

Zgodnie z art. 20 ust. 4 Prawo Budowlane (Dz. Nr. 207 z 2003 r poz. 2016 z późniejszymi zmianami oświadczam, że projekt wykonawczy instalacji wewnętrznych wod. – kan . dla potrzeb budowy sali gimnastycznej z łącznikiem z zapleczem szatniowym przy zespole szkolno-przedszkolnym w Cisiu gmina Halinów obręb 0004 Cisie, działka nr 164/205- **sporządzono zgodnie z obowiązującymi przepisami oraz zasadami wiedzy technicznej.**

PROJEKTANT

inż. Jan Bochnia
upr. nr. GP-III-7342/159/92

SPRAWDZAJĄCY

mgr inż. Andrzej Maj
upr. nr. GP-III-7342/28/91

II. CZĘŚĆ RYSUNKOWA

MAPA DO CELÓW PROJEKTOWYCH

Powiat miński Gmina 141207_5, Halinów Obręb 0004, Cisie
Działka numer: 164/2 Skala : 1: 500

STAROSTA MIŃSKI
 POWIATOWY OŚRODEK
 DOKUMENTACJI GEODEZYJNEJ I KARTOGRAFICZNEJ
 w Mińsku Mazowieckim

W obszarze oznaczonym linią.....dokonano aktualizacji treści mapy zasadniczej. Dokumenty z pomiaru uzupełniającego przyjęto do zasobu powiatowego w dniu 2012-09-25. Zawiduje on pod nr 3166-AS/24/12

Niniejsza mapa może służyć do celów projektowych. Projektowane obiekty budowlane wymagające pozwolenia na budowę podlegają wytyczeniu i inwentaryzacji powyższej przez jednostki karawienne do wykonania prac geodezyjnych.

2012-09-25 z up. STAROSTY
 (niejwcześniejsza data)

Legenda: kolorem czerwonym linią przerywaną.

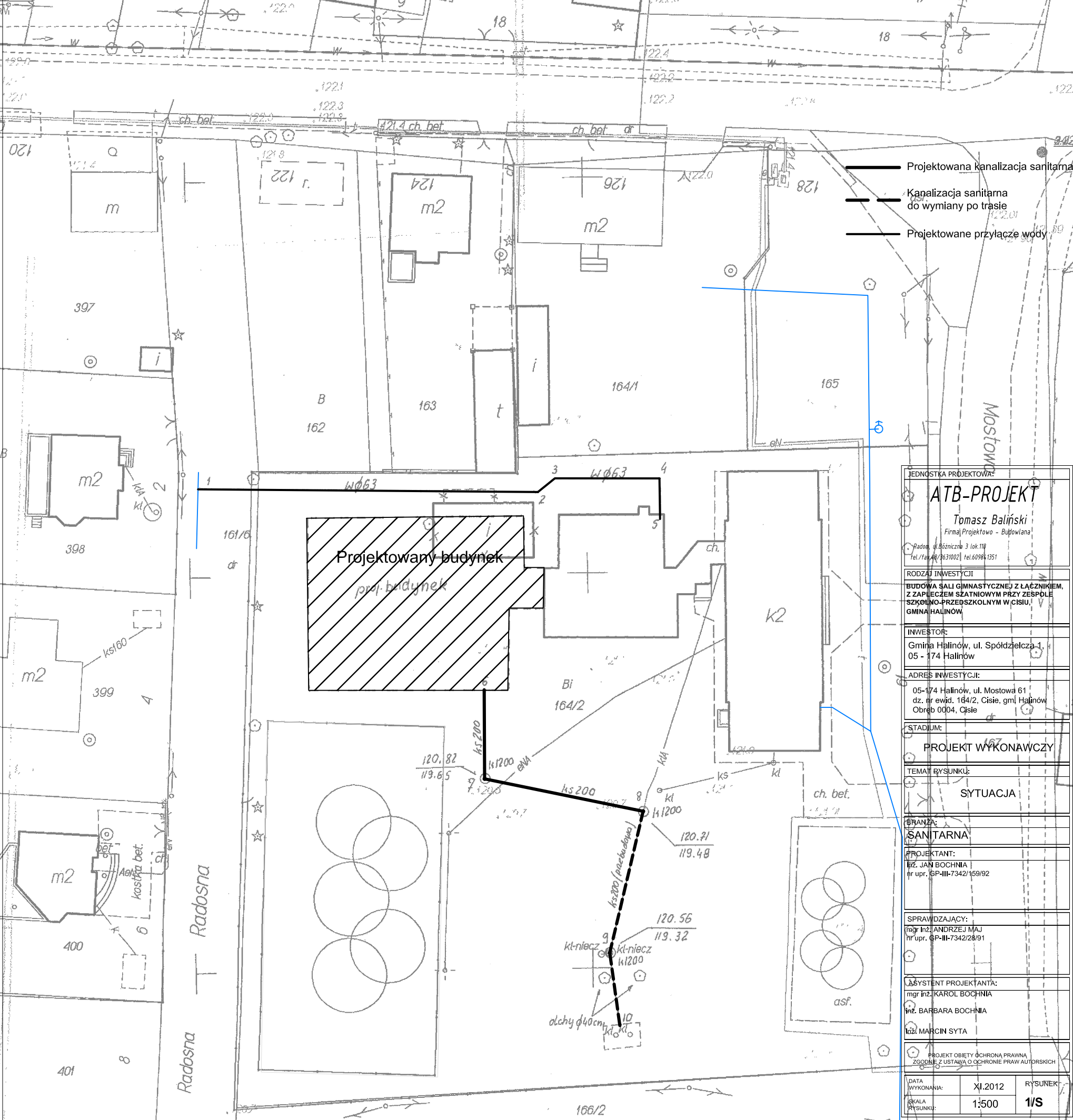
1. od punktu nr. 1. do punktu nr. 5. proj. przyłącze wodociągowe.
2. od punktu nr. 6. do punktu nr. 10. proj. przyłącze lokalnej kanalizacji sanitarnej.

Inż. Mariusz Łaskowski
 UPRAWNIENIA BUDOWLANE
 nr 267/01/DUW_MAZ/0470/P005/05
 do kierowania i projektowania bez ograniczeń w specjalności instalacyjnej w zakresie sieci instalacji i urządzeń wodociągowych, kanalizacyjnych, ciepłych, wentylacyjnych i gazowych

Kolorem czerwonym skreślone elementy przeznaczone do likwidacji

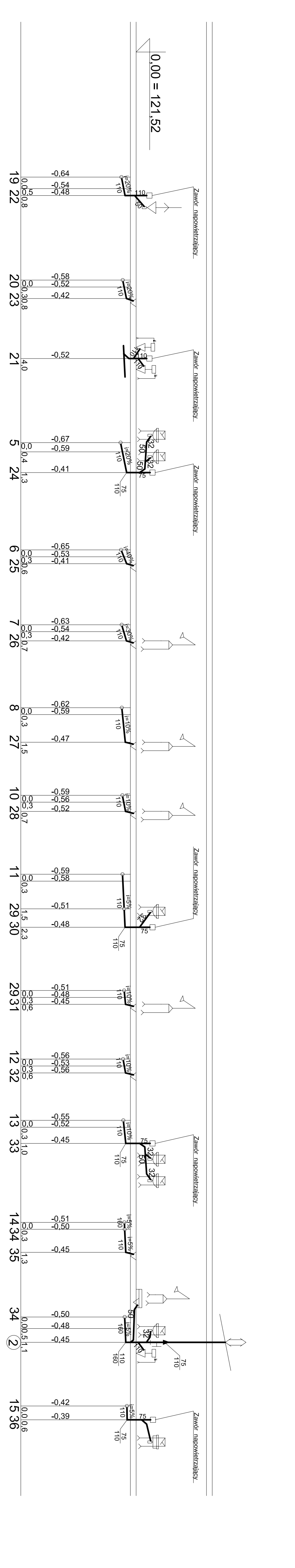
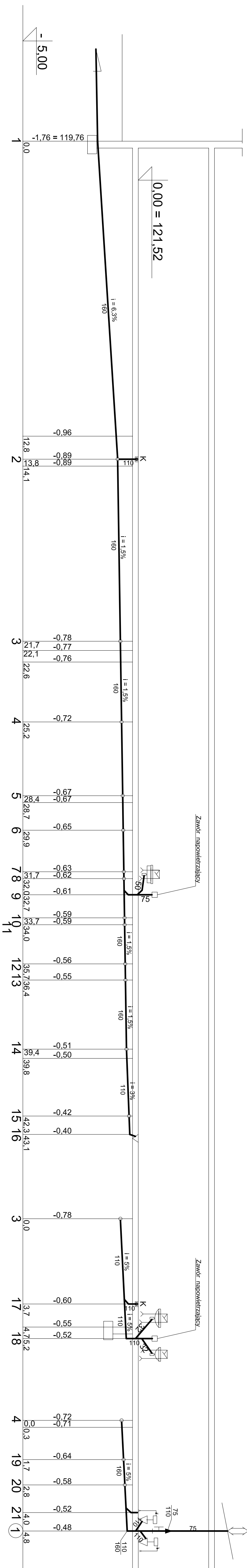
STAROSTA MIŃSKI
 Na podstawie art. 28 ust. 1 ustawy z dnia 17.06.1964 r. Prawo geodezyjne i kartograficzne (Dz.U. z 2010, Nr 193, poz. 1287) i przepisów wykonawczych do ustawy z dnia 28.10.2002 r. o geodezji (Dz.U. z 2010, Nr 193, poz. 1287) w sprawie wykonania zadań geodezyjnych i kartograficznych w celu wytyczenia i inwentaryzacji powyższej przez jednostki karawienne do wykonania prac geodezyjnych. W niniejszej mapie przedstawiono stan faktyczny w oparciu o dane geodezyjne i kartograficzne. Wzrosty i odległości od granic działki są podane w sposób poglądowy. Wzrosty i odległości od granic działki są podane w sposób poglądowy. Wzrosty i odległości od granic działki są podane w sposób poglądowy.

SYTUACJA
SKALA 1:500



- Projektowana kanalizacja sanitarna
- Kanalizacja sanitarna do wymiany po trasie
- Projektowane przyłącze wody

JEDNOSTKA PROJEKTOWA:	
ATB-PROJEKT	
Tomasz Baliński Firma Projektowo - Budowlana	
Radom, ul. Bóznicze 3 lok.118 Tel./fax: 48/3631002, tel.609841351	
RODZAJ INWESTYCJI	
BUDOWA SALI GIMNASTYCZNEJ Z ŁĄCZNIKIEM, Z ZAPLECZEM SZKOLNYM PRZY ZESPÓLE SZKOLNO-PRZEDSZKOLNYM W CISIU, GMINA HALINÓW	
INWESTOR:	
Gmina Halinów, ul. Spółdzielcza 1, 05-174 Halinów	
ADRES INWESTYCJI:	
05-174 Halinów, ul. Mostowa 61 dz. nr ewid. 164/2, Cisie, gm. Halinów Obręb 0004, Cisie	
STADIUM:	
PROJEKT WYKONAWCZY	
TEMAT RYSUNKU:	
SYTUACJA	
BRANŻA:	
SANITARNA	
PROJEKTANT:	
Inż. JAN BOCHNIA nr upr. GP-III-7342/159/92	
SPRAWDZAJĄCY:	
mgr inż. ANDRZEJ MAJ nr upr. GP-III-7342/28/91	
SYSTEM PROJEKTANTA:	
mgr inż. KAROL BOCHNIA Inż. BARBARA BOCHNIA Inż. MARCIN SYTA	
PROJEKT OBIĘTY OCHRONĄ PRAWNĄ ZGODNIE Z USTAWĄ O OCHRONIE PRAW AUTORSKICH	
DATA WYKONANIA:	XI.2012
SKALA RYSUNKU:	1:500
RYSUNEK:	1/S



PROJEKT OBEJTY OCHRONY ŚRODOWISKA		
ZADANIE: USTAWA O OCHRONIE PRAWY AUTORSKICH		
DATA WYKONANIA:	XII.2012	RYSUJEK
SKALA RYSUNKU:	1:100	4/5

JEDNOSTKA PROJEKTOWA:
ATB-PROJEKT
 Tomasz Bałiński
 Firma Projektowa - Sólkwinaria
 Radom, ul. Białczana 3 lok.118
 tel./fax: 83330102 / 83330151

RODZAJ INWESTYCJI:
 BUDOWA SAŁY GIMNASTYCZNEJ Z ŁAZIENKĄ
 ZAKŁADEM SZANICOWYM PRZY ZESPOLE
 SZKOLNO-PRZEDSZKOLNYM W OS.Ł
 GMINA HALINÓW

INWESTOR:
 Gmina Halinów, ul. Spółdzielcza 1,
 05 - 174 Halinów

ADRES INWESTYCJI:
 05-174 Halinów, ul. Mostowa 61
 dz. nr ewid. 164/2, Ciele, gm. Halinów
 Obręb 0004, Ciele

STADIUM:
PROJEKT WYKONAWCZY

TEMAT RYSUNKU:
**ROZWIENIECIE INSTALACJI
 WOD-KAN**

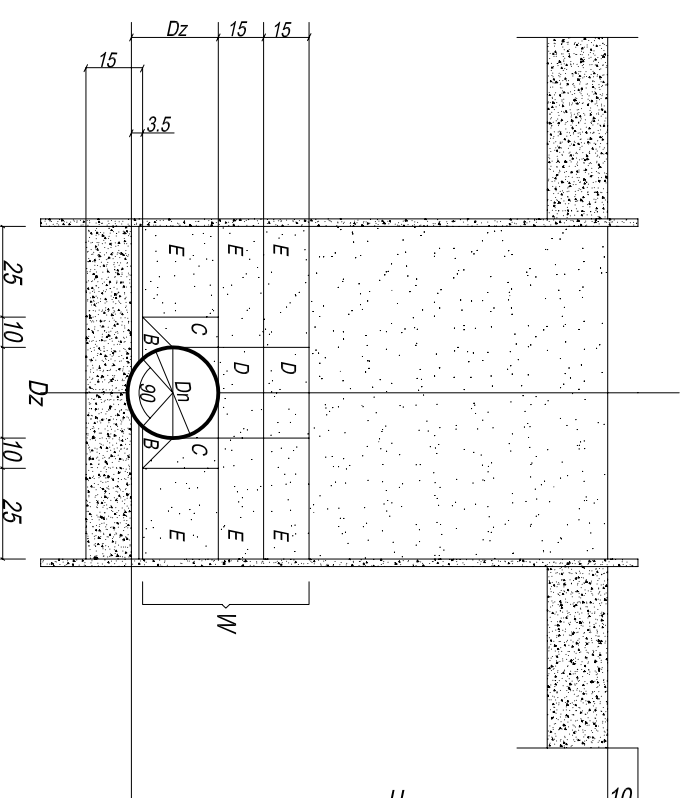
BRANŻA:
SANITARNA

PROJEKTANT:
 Inż. JANA BOCHNIA
 nr upr. GP-III-7342/28982

SPRAWDZAJĄCY:
 mgr inż. ANDRZEJ MAJ
 nr upr. GP-III-7342/28981

ASYSTENT PROJEKTANTA:
 mgr inż. KAROL BOCHNIA
 Inż. BARBARA BOCHNIA
 Inż. MARCIN SYTA

SPOSÓB UŁOŻENIA RUR W WYKOPIE



- A - Zagęszczenie podłoża z gruntu piaskzystego o grubości warstwy 15 cm (po zagęszczeniu) wibratorem płaszczyznowym.
- B - Dwustronne podbitcie rury piaskiem do osi rurociągu - uchwytem szpada i ubijakiem drewnianym.
- C - Zagęszczenie dwustronne tylko ubijakami drewnianymi; szerokości 10 cm od zewnętrznych ścianek rurociągu.
- D - Niedozwolone zagęszczenie mechaniczne ponad rurą 20 - 30 cm.
- E - Zagęszczenie obsypki wibratorami piaskoznowymi 50 kg jednocześnie po obu stronach rurociągu - jednokrotne przejazdy wibratorów.
- F - Warstwa zasypki - piasek o granulacji 0,2 - mm zagęszczony mechanicznie wibratorem do wskaźnika wz = 0,97
- W - Warstwa ochronna - piasek o granulacji 0,2 - 2 mm.
- H - Głębokość posadowienia kanału.

JEDNOSTKA PROJEKTOWA:

ATB-PROJEKT

Tomasz Baliński

Firma Projektowo - Budowlana

Radom, ul.Bożniczna 3 lok.118

tel./fax 48/3637002 tel.609841351

RODZAJ INWESTYCJI

BUDOWA SALI GIMNASTYCZNEJ Z ŁĄCZNIKIEM,
Z ZAPLECZEM SZATNIOWYM PRZY ZESPOLE
SZKOLNO-PRZEDSZKOLNYM W CISIU,
GMINA HALINÓW

INWESTOR:

Gmina Halinów, ul. Spółdzielcza 1,
05 - 174 Halinów

ADRES INWESTYCJI:

05-174 Halinów, ul. Mostowa 61
dz. nr ewid. 164/2, Cisie, gm. Halinów
Obręb 0004, Cisie

STADIUM:

PROJEKT WYKONAWCZY

TEMA T RYSUNKU:

Szczegóły ułożenia rur w wykopie

BRANŻA:

SANITARNA

PROJEKTANT:

inż. JAN BOCHNIA
nr upr. GP-411-7342159/92

SPRAWDZAJĄCY:

mjr inż. ANDRZEJ MAJ
nr upr. GP-411-7342/28/91

ASYSTENT PROJEKTANTA:

mjr inż. KAROL BOCHNIA

inż. BARBARA BOCHNIA

inż. MARGIN SYTA

PROJEKT OBIEKTU OCHRONA PRAWNA
ZGODNIE Z USTAWĄ O OCHRONIE PRAW AUTORSKICH

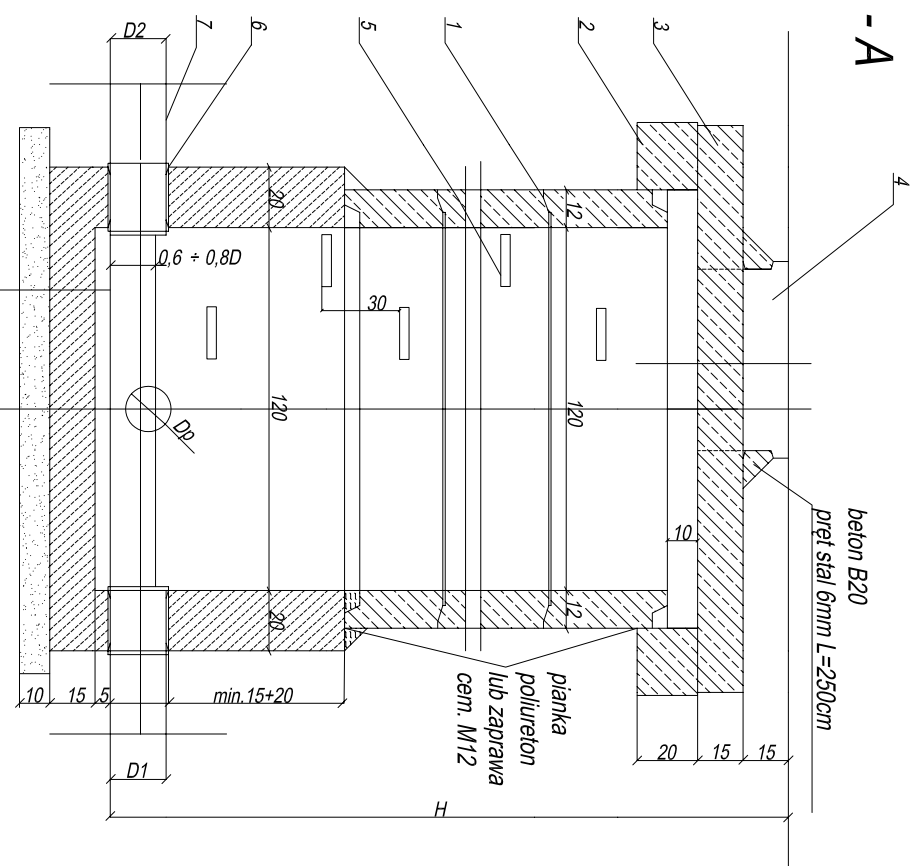
DATA WYKONANIA: XII.2012

RYSUNEK

SKALA

6/S

A-A

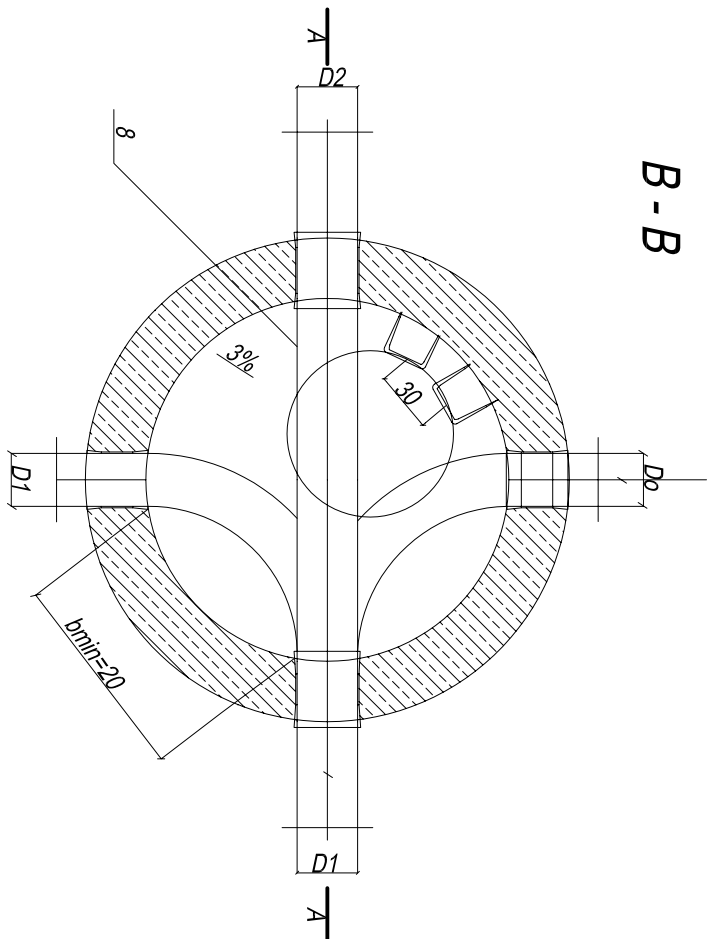


beton kinyły B15
beton cokołu B20 (wylewany "na mokro" lub prefabrykany piasek

STUZIENKA REWIZYJNA 1:25

1. Kregi żelbetowe K - 120/30 wg KB1 - 38.4.3(7)-81
2. Pierścien odciążający żelbetowy PO - 145/188.6 wg KB1 - 38.4.3(1) - 81
3. Płyta pokrywowa żelbetowa PP - 186/60 wg KB1 - 38.4.3(1) - 81
4. Właz kanakowy żelbetowy typu ciężkiego 40 T wg PN - 80/H - 74051
5. Stopnie żelbetne do studzienek typu C wg PN - 80/H - 74086
6. Przeście szczelne tulejowe długie do rur PVC
7. Rury kanakowe PVC
8. Połowa rury kanakowej PVC

B-B



JEDNOSTKA PROJEKTOWA:

ATB-PROJEKT

Tomasz Baliński

Firma Projektowo - Budowlana
Radom, ul. Bógomina 3 lok. 118
tel./fax 48/3633002 / 48/609841351

RODZAJ INWESTYCJI
BUDOWA SALI GIMNASTYCZNEJ Z ŁĄCZNIKIEM,
Z ZAPLECZEM SZATNIOWYM PRZY ZESPOLE
SZKOLNO-PRZEDSZKOLNYM W CISIU,
GMINA HALINÓW

INWESTOR:
Gmina Halinów, ul. Spółdzielcza 1,
05 - 174 Halinów

ADRES INWESTYCJI:
05-174 Halinów, ul. Mostowa 61
dz. nr ewid. 164/2, Cisie, gm. Halinów
Obręb 0004, Cisie

STADIUM:
PROJEKT WYKONAWCZY

TEMAT RYSUNKU:
Studzienka rewizyjna

BRANŻA:
SANITARNA

PROJEKTANT:
inż. JANI BOCHNIA
nr upr. GP-III-7342/159/92

SPRAWDZAJĄCY:
mgr inż. ANDRZEJ MAJ
nr upr. GP-III-7342/289/91

ASYSTENT PROJEKTANTA:
mgr inż. KAROL BOCHNIA
inż. BARBARA BOCHNIA
inż. MARGIN SYTA

PROJEKT OBIĘTY OCHRONĄ PRAWNĄ
ZGODNIE Z USTAWĄ O OCHRONIE PRAW AUTORSKICH

DATA WYKONANIA:	XII.2012	RYСУNEK
SKALA RYSUNKU:	-----	7/5