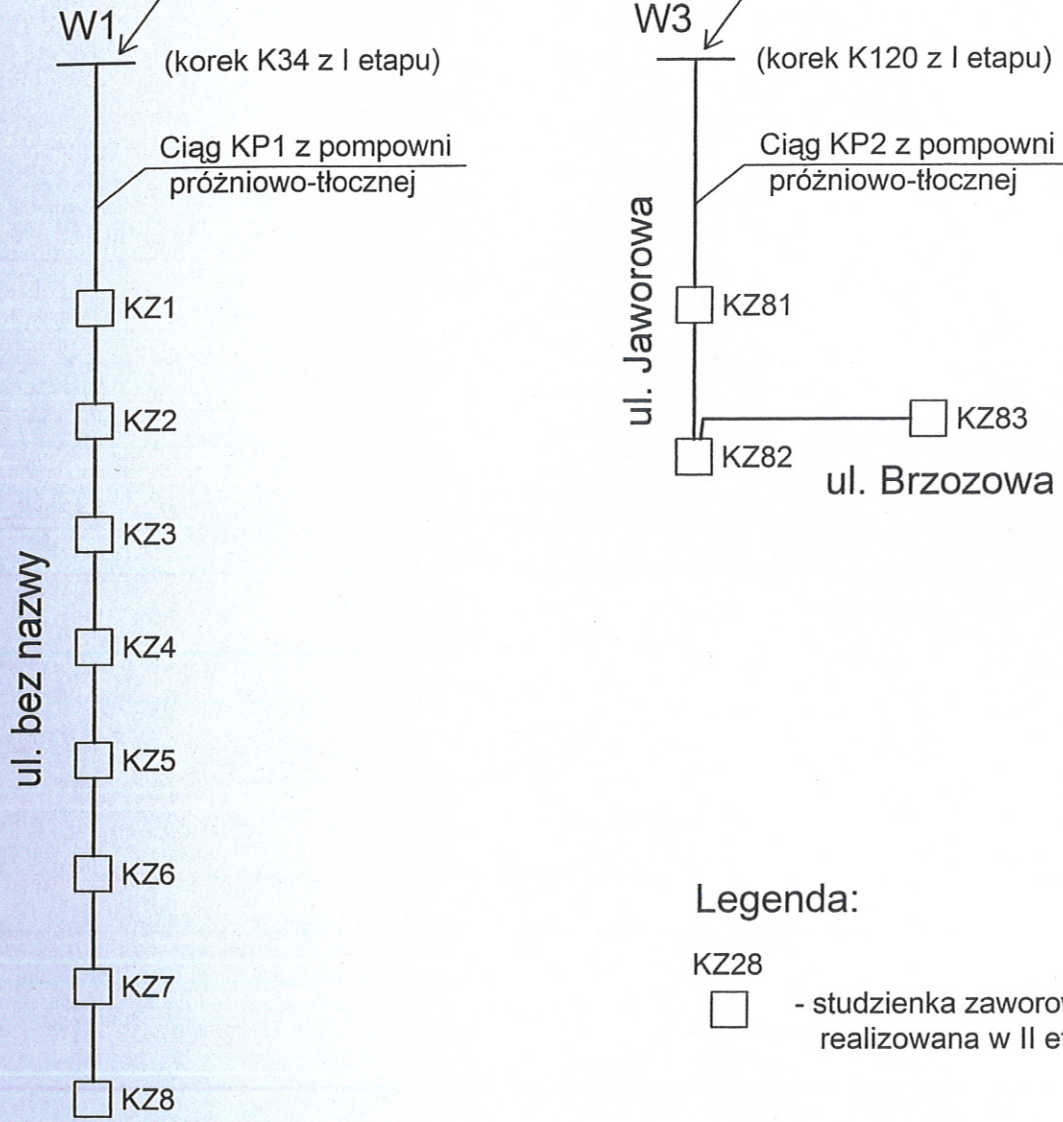


STAROSTWO POWIATOWE  
w Mińsku Mazowieckim  
Referat Architektury i Budownictwa  
ul. Spółdzielcza 1, 05-500, Halinów

Przyłączyć do kabla  
ciągu KP1 zakończonego  
przy korku K34 w I etapie

Przyłączyć do kabla  
ciągu KP2 zakończonego  
przy korku K120 w I etapie



Legenda:

KZ28  
□ - studzienka zaworowa realizowana w II etapie

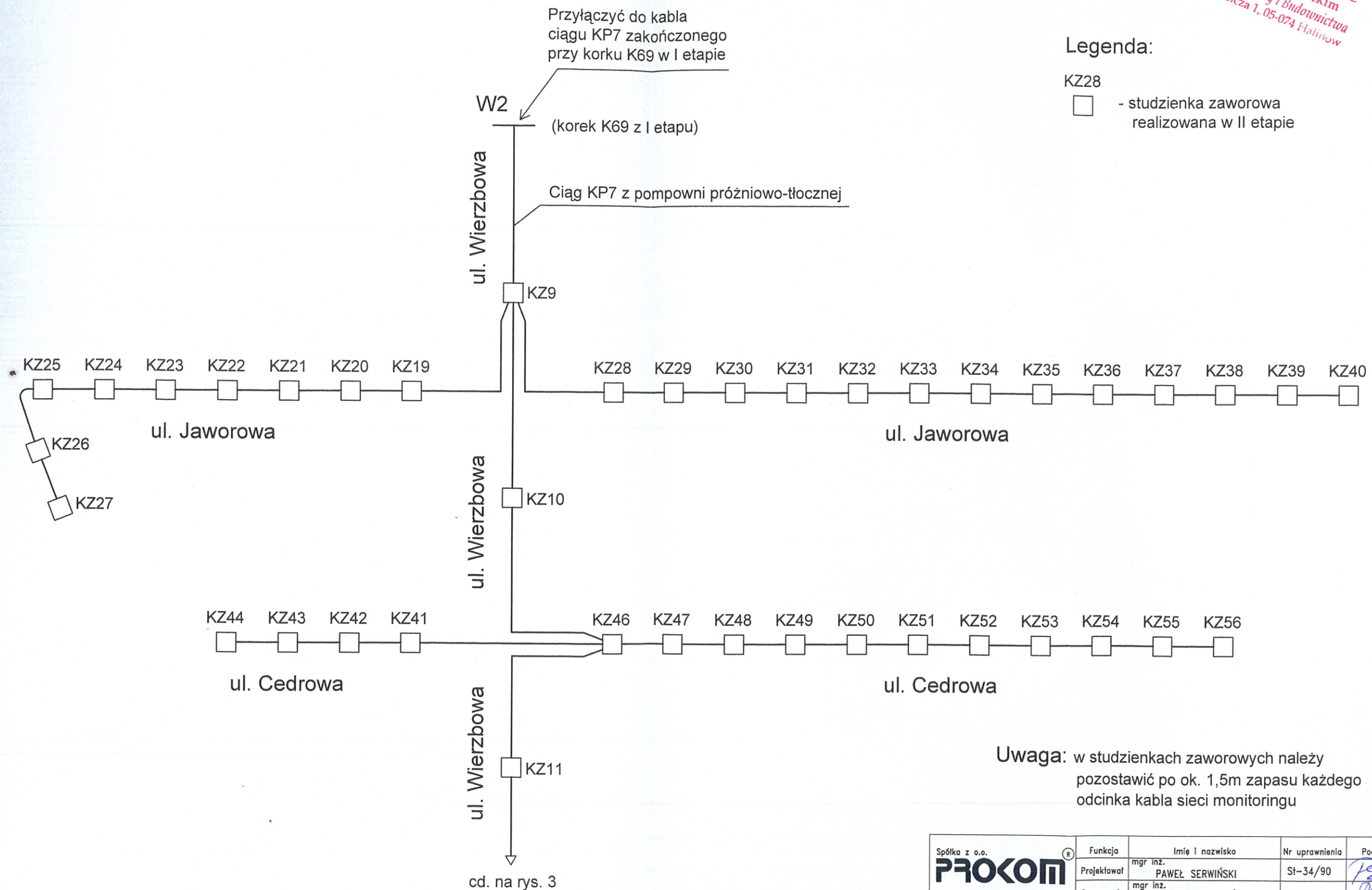
Uwaga: w studzienkach zaworowych należy pozostawić po ok. 1,5m zapasu każdego odcinka kabla sieci monitoringu

|  |             |                                   |                  |                    |
|--|-------------|-----------------------------------|------------------|--------------------|
| Spółka z o.o.<br><b>PROKOM</b> <sup>®</sup><br>00-718 Warszawa ul. Czerniakowska 71<br>tel.: (0 22) 851 43 12, 851 43 13<br>fax: (0 22) 851 48 26                  | Funkcja     | Imię i nazwisko                   | Nr uprawnienia   | Podpis             |
|  | Projektował | mgr inż.<br>PAWEŁ SERWIŃSKI       | St-34/90         | <i>[Signature]</i> |
|  | Opracował   | mgr inż.<br>PRZEMYSŁAW KALIŃSKI   |                  | <i>[Signature]</i> |
|  | Sprawdził   | mgr inż.<br>MARIA SZCZEPIÓRKOWSKA | St-352/78        | <i>[Signature]</i> |
| Temat (Obiekt)   |             |                                   | Branża           | Data               |
| Projekt zbiorczych sieci kanalizacji sanitarnej w systemie podciśnieniowym w gminie Halinów - etap II dla miejscowości Hipolitów i Józefin; zadanie 1a. MONITORING |             |                                   | ELEKTRYCZNA      | 01.2008 r.         |
| Nazwa rysunku  |             |                                   | Nr rejestracyjny |                    |
| SCHEMAT POŁĄCZEŃ KABLOWYCH DO MONITORINGU KANALIZACJI PODCIŚNIENIOWEJ  |             |                                   | I-PM/600/07      |                    |
|  |             |                                   | Nr rys.          | Skala              |
|  |             |                                   | 1                |                    |



Legenda:

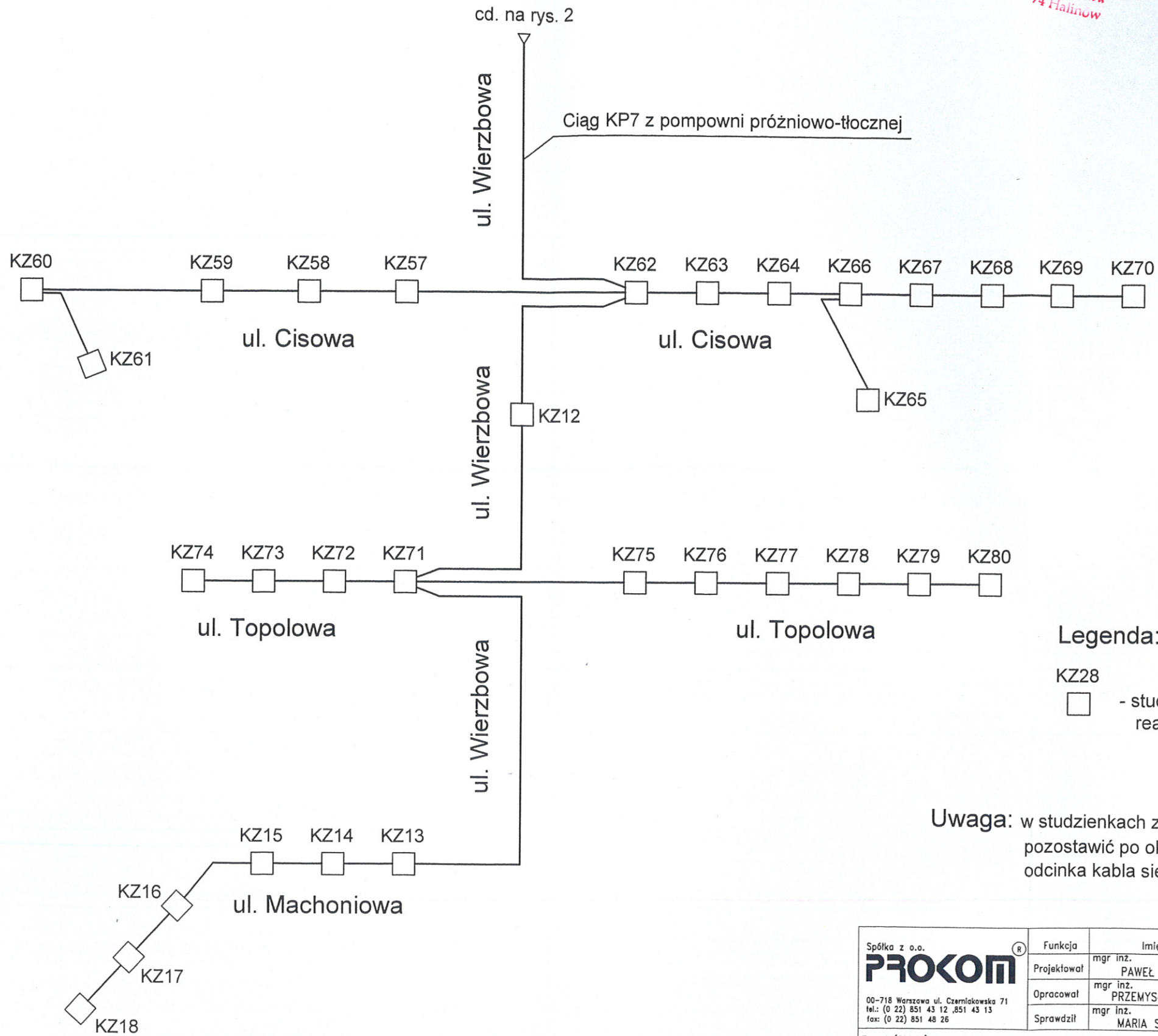
KZ28  
□ - studzienka zaworowa realizowana w II etapie



Uwaga: w studzienkach zaworowych należy pozostawić po ok. 1,5m zapasu każdego odcinka kabla sieci monitoringu

|  |             |                                |                  |                    |
|--|-------------|--------------------------------|------------------|--------------------|
| Spółka z o.o.<br><b>PROKOM</b> <sup>®</sup><br>00-718 Warszawa ul. Czerniakowska 71<br>tel.: (0 22) 851 43 12, 851 43 13<br>fax: (0 22) 851 48 26                                    | Funkcja     | Imię i nazwisko                | Nr uprawnienia   | Podpis             |
|  | Projektował | mgr inż. PAWEŁ SERWIŃSKI       | St-34/90         | <i>[Signature]</i> |
|  | Opracował   | mgr inż. PRZEMYSŁAW KALIŃSKI   |                  | <i>[Signature]</i> |
|  | Sprawił     | mgr inż. MARIA SZCZEPIÓRKOWSKA | St-352/78        | <i>[Signature]</i> |
| Temat (Obiekt)<br>Projekt zbiorczych sieci kanalizacji sanitarnej w systemie podciśnieniowym w gminie Halinów - etap II dla miejscowości Hipolitów i Józefin; zadanie 1a. MONITORING |             |                                | Branża           | Data               |
|  |             |                                | ELEKTRYCZNA      | 01.2008 r.         |
| Nazwa rysunku<br>SCHEMAT POŁĄCZEŃ KABLOWYCH DO MONITORINGU KANALIZACJI PODCIŚNIENIOWEJ   |             |                                | Nr rejestracyjny |                    |
|  |             |                                | I-PM/600/07      |                    |
|  |             |                                | Nr rys.          | Skala              |
|  |             |                                | 2                |                    |





Legenda:

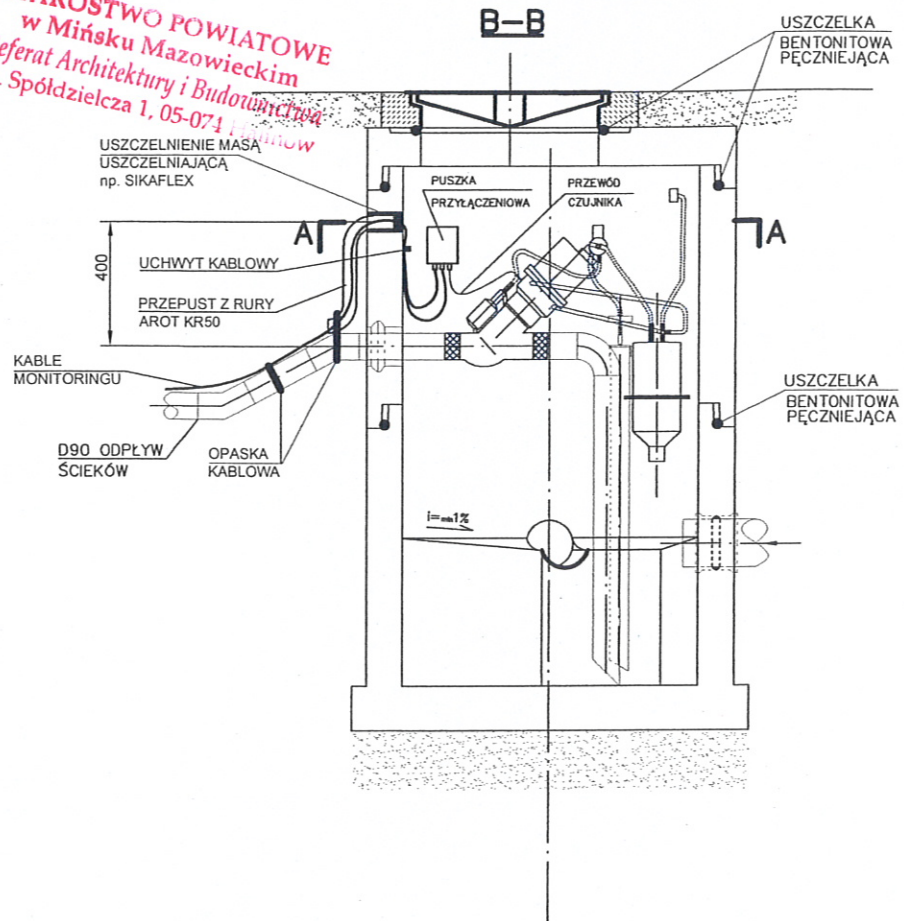
- KZ28  
□ - studzienka zaworowa realizowana w II etapie

Uwaga: w studzienkach zaworowych należy pozostawić po ok. 1,5m zapasu każdego odcinka kabla sieci monitoringu

|  |             |                               |                |                   |
|--|-------------|-------------------------------|----------------|-------------------|
| Spółka z o.o.<br><b>PROKOM</b> <sup>®</sup><br>00-718 Warszawa ul. Czerniakowska 71<br>tel.: (0 22) 851 43 12, 851 43 13<br>fax: (0 22) 851 48 26                  | Funkcja     | Imię i nazwisko               | Nr uprawnienia | Podpis            |
|  | Projektował | mgr inż. PAWEŁ SERWIŃSKI      | St-34/90       | <i>Pawel</i>      |
|  | Opracował   | mgr inż. PRZEMYSŁAW KALIŃSKI  |                | <i>Przemyslaw</i> |
|  | Sprawił     | mgr inż. MARIA SZCZEPIŃKOWSKA | St-352/78      | <i>Maria</i>      |
| Temat (Obiekt)   |             | Branża                        |                | Data              |
| Projekt zbiorczych sieci kanalizacji sanitarnej w systemie podciśnieniowym w gminie Halinów - etap II dla miejscowości Hipolitów i Józefin; zadanie 1a. MONITORING |             | ELEKTRYCZNA                   | 01.2008 r.     |                   |
| Nazwa rysunku  |             | Nr rejestracyjny              |                |                   |
| SCHEMAT POŁĄCZEŃ KABLOWYCH DO MONITORINGU KANALIZACJI PODCIŚNIENIOWEJ  |             | I-PM/600/07                   |                |                   |
|  |             | Nr rys.                       | Skala          |                   |
|  |             | 3                             |                |                   |

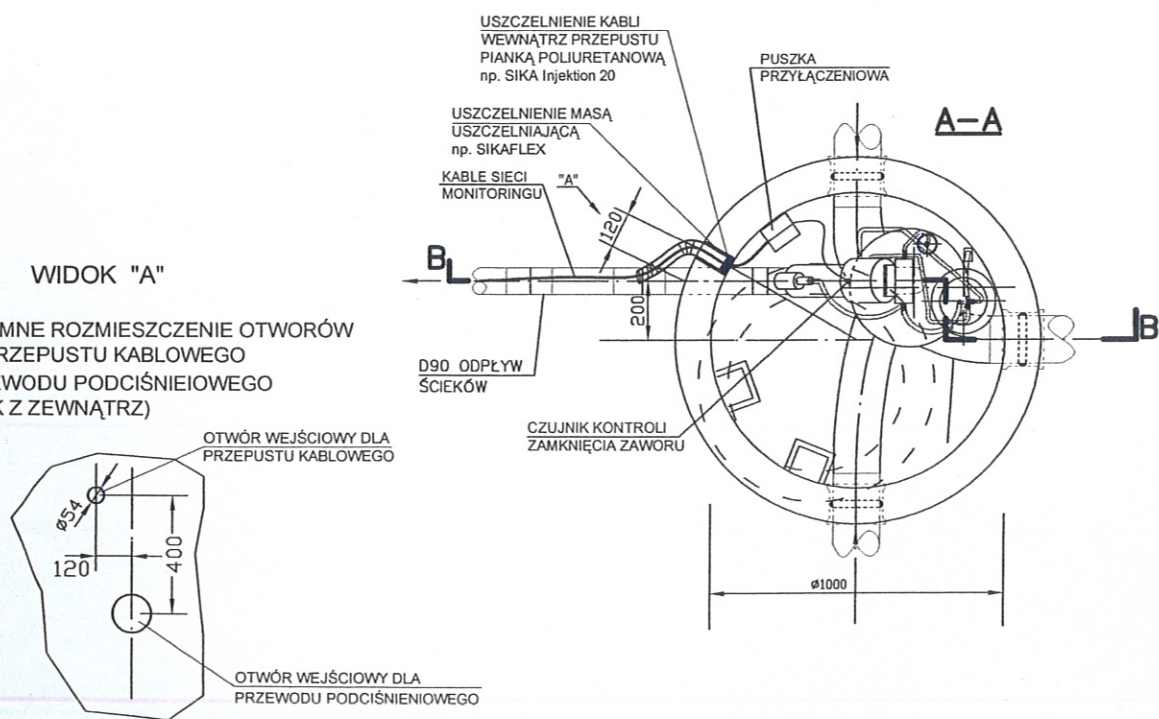


**STAROSTWO POWIATOWE**  
**w Mińsku Mazowieckim**  
**Referat Architektury i Budownictwa**  
**ul. Spółdzielcza 1, 05-074 Halinów**



WIDOK "A"

WZAJEMNE ROZMIESZCZENIE OTWÓRÓW DLA PRZEPUSTU KABLOWEGO I PRZEWODU PODCIŚNIEIOWEGO (WIDOK Z ZEWNĄTRZ)

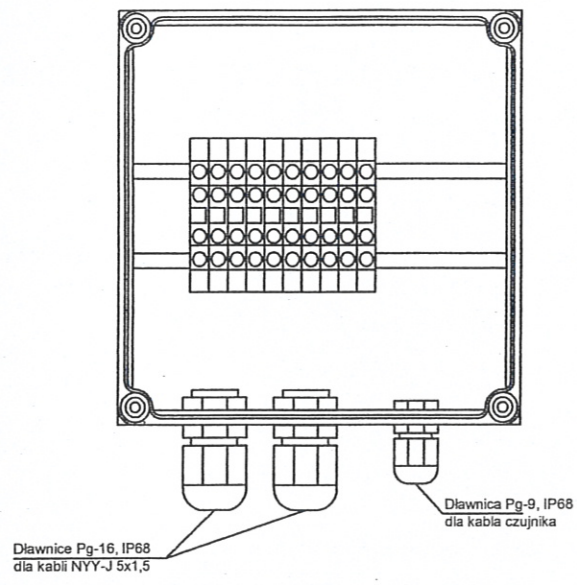


|  |             |                                |                  |              |
|--|-------------|--------------------------------|------------------|--------------|
| <b>Spółka z o.o.</b><br><b>PROKOM</b> <sup>®</sup><br>00-718 Warszawa ul. Czerniakowska 71<br>tel.: (0 22) 851 43 12 ,851 43 13<br>fax: (0 22) 851 48 26                           | Funkcja     | Imię i nazwisko                | Nr uprawnienia   | Podpis       |
|  | Projektował | mgr inż. PAWEŁ SERWIŃSKI       | St-34/90         | <i>Pał</i>   |
|  | Opracował   | mgr inż. PRZEMYSŁAW KALIŃSKI   |                  | <i>Przem</i> |
|  | Sprawdził   | mgr inż. MARIA SZCZEPIÓRKOWSKA | St-352/78        | <i>idea</i>  |
| Temat (Obiekt)<br>Projekt zbiorczych sieci kanalizacji sanitarnej w systemie podciśnieniowym w gminie Halinów - etap II dla miejscowości Halinów i Józefin; zadanie 1a. MONITORING |             |                                | Branża           | Data         |
| Nazwa rysunku<br>WIDOK ROZMIESZCZENIA URZĄDZEŃ W STUDZIENIE ZAWOROWEJ  |             |                                | ELEKTRYCZNA      | 01.2008 r.   |
|  |             |                                | Nr rejestracyjny |              |
|  |             |                                | I-PM/600/07      |              |
|  |             |                                | Nr rys.          | Skala        |
|  |             |                                | 4                | 1:2,5        |

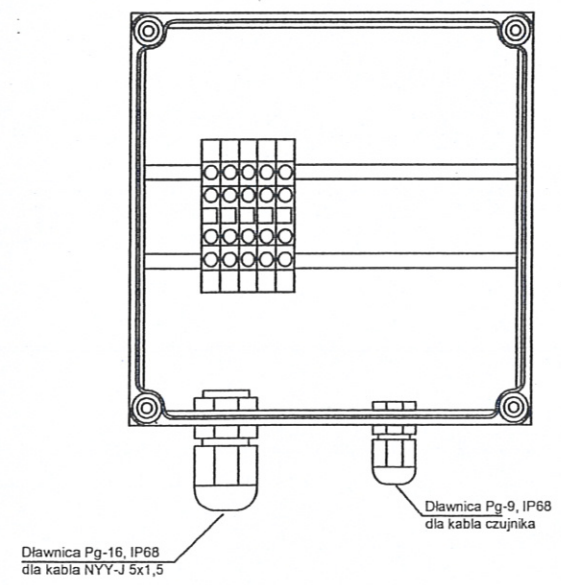


**STAROSTWO POWIATOWE**  
**w Mińsku Mazowieckim**  
**Referat Architektury i Budownictwa**  
**ul. Spółdzielcza 1, 05-074 Halinów**

WIDOK ROZMIESZCZENIA ELEMENTÓW W PUSZCE PRZYŁĄCZENIOWEJ FIBOX MNX ABS 125/100 HG, WERSJA 1 DLA STUDNI ZAWOROWYCH PRZELOTOWYCH



WIDOK ROZMIESZCZENIA ELEMENTÓW W PUSZCE PRZYŁĄCZENIOWEJ FIBOX MNX ABS 125/100 HG, WERSJA 2 DLA STUDNI ZAWOROWYCH KOŃCOWYCH

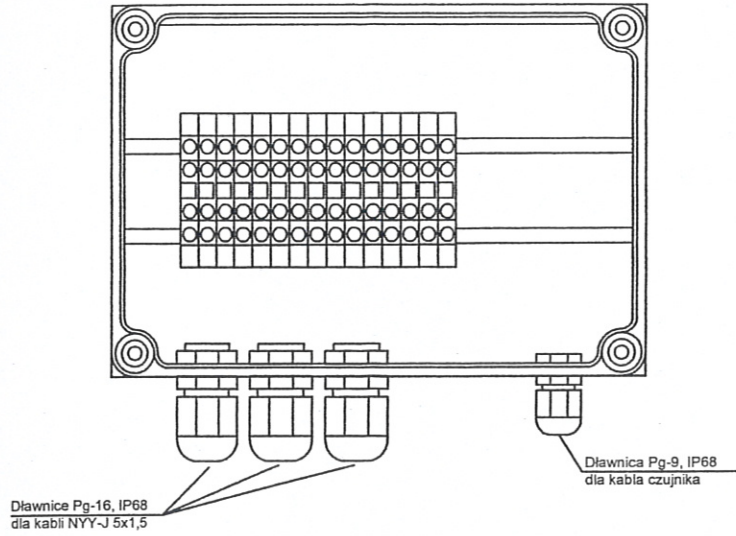


|  |             |                                |                  |                    |
|--|-------------|--------------------------------|------------------|--------------------|
| Spółka z o.o.<br><b>PROKOM</b> <sup>®</sup><br>00-718 Warszawa ul. Czerniakowska 71<br>tel.: (0 22) 851 43 12 ,851 43 13<br>fax: (0 22) 851 48 26                  | Funkcja     | Imię i nazwisko                | Nr uprawnienia   | Podpis             |
|  | Projektował | mgr inż. PAWEŁ SERWIŃSKI       | St-34/90         | <i>[Signature]</i> |
|  | Opracował   | mgr inż. PRZEMYSŁAW KALIŃSKI   |                  | <i>[Signature]</i> |
|  | Sprawdził   | mgr inż. MARIA SZCZEPIÓRKOWSKA | St-352/78        | <i>[Signature]</i> |
| Temat (Obiekt)   |             |                                | Branża           | Data               |
| Projekt zbiorczych sieci kanalizacji sanitarnej w systemie podciśnieniowym w gminie Halinów - etap II dla miejscowości Hipolitów i Józefin; zadanie 1a. MONITORING |             |                                | ELEKTRYCZNA      | 01.2008 r.         |
| Nazwa rysunku  |             |                                | Nr rejestracyjny |                    |
| WIDOK ROZMIESZCZENIA OSPRZĘTU W PUSZCE PRZYŁĄCZENIOWEJ, WERSJA 1 i 2   |             |                                | I-PM/600/07      |                    |
|  |             |                                | Nr rys.          | Skala              |
|  |             |                                | 5                | 1:2,5              |

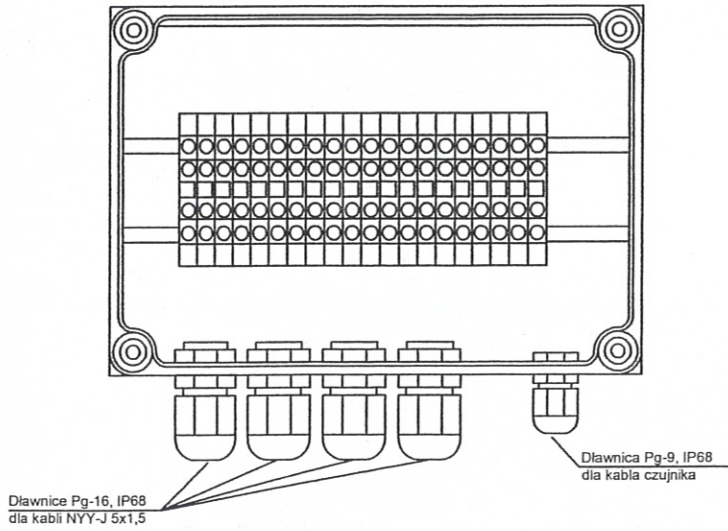


STAROSTWO POWIATOWE  
w Mińsku Mazowieckim  
Referat Architektury i Budownictwa  
ul. Sienkiewicza 1, 05-074 Halinów

WIDOK ROZMIESZCZENIA ELEMENTÓW W PUSZCE PRZYŁĄCZENIOWEJ FIBOX MNX ABS 150/100 HG, WERSJA 3 DLA STUDNI ZAWOROWYCH ROZGAŁĘŻNYCH



WIDOK ROZMIESZCZENIA ELEMENTÓW W PUSZCE PRZYŁĄCZENIOWEJ FIBOX MNX ABS 150/100 HG, WERSJA 4 DLA STUDNI ZAWOROWYCH ROZGAŁĘŻNYCH.



|   |  |                                   |                  |                    |
|---|--|-----------------------------------|------------------|--------------------|
| Spółka z o.o.<br><b>PROKOM</b> <sup>®</sup><br>00-718 Warszawa ul. Czerniakowska 71<br>tel.: (0 22) 851 43 12 ,851 43 13<br>fax: (0 22) 851 48 26 | Funkcja  | Imię i nazwisko                   | Nr uprawnienia   | Podpis             |
|   | Projektował  | mgr inż.<br>PAWEŁ SERWIŃSKI       | St-34/90         | <i>[Signature]</i> |
|   | Opracował  | mgr inż.<br>PRZEMYSŁAW KALIŃSKI   |                  | <i>[Signature]</i> |
|   | Sprawdził  | mgr inż.<br>MARIA SZCZEPIÓRKOWSKA | St-352/78        | <i>[Signature]</i> |
| Temat (Obiekt)  | Projekt zbiorczych sieci kanalizacji sanitarnej w systemie podciśnieniowym w gminie Halinów - etap II dla miejscowości Hipolitów i Józefin; zadanie 1a. MONITORING |                                   | Branża           | Data               |
| Nazwa rysunku   | WIDOK ROZMIESZCZENIA OSPRZĘTU W PUSZCE PRZYŁĄCZENIOWEJ, WERSJA 3 i 4   |                                   | ELEKTRYCZNA      | 01.2008 r.         |
|   |  |                                   | Nr rejestracyjny |                    |
|   |  |                                   | I-PM/600/07      |                    |
|   |  |                                   | Nr rys.          | Skala              |
|   | 6  | 1:2,5                             |                  |                    |