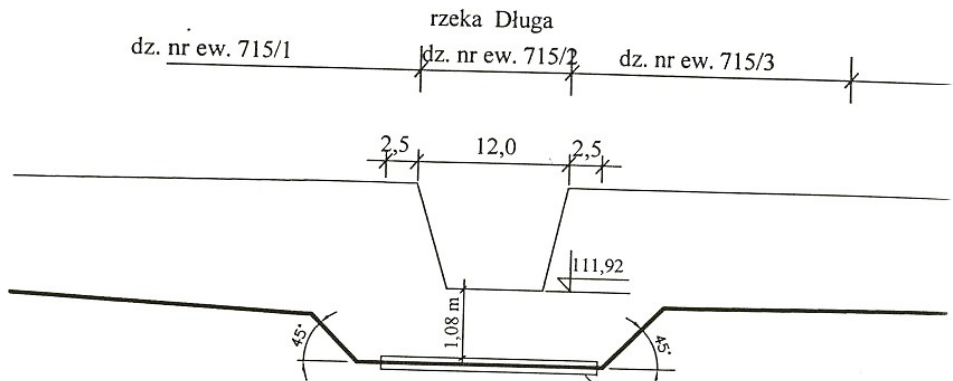


1 : 100
1 : 500



R. przewiertowa PE
φ 280 mm l = 17 m
wg. rys. nr 7

p.p. 102,00 m nrm

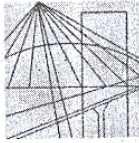
RZĘDNA TERENU	113,53	113,53	111,92	113,50	113,50
RZĘDNA OSI WODOCIĄGU	111,48	110,70	110,70	110,70	111,70
ZAGŁĘBIENIE	2,05	2,83	1,22	2,80	1,80
ŚREDNICA	PE 100 PN 10 φ 160 x 9,5 mm				
DŁUGOŚĆ	91,00	l = 27,0 m			118,00

5 a

6

PROJEKTOWANIE W BUDOWNICTWIE
mgr inż. Anna Kaça Mińsk Mazowiecki ul. Kołowa 6
upr. GPB 4224/30/23/90

Projekt: SIEĆ WODOCIĄGOWA
Rysunek: PRZEJŚCIE POD DNEM RZEKI DŁUGIEJ
Adres budowy: HALINÓW UL. POWSTANIA STYCZNIOWEGO
Inwestor: URZĄD MIEJSKI W HALINOWIE
Projektant: mgr inż. Anna Kaça
data: 2006r skala 100/500 rys. nr 6



MAZOWIECKA
OKRĘGOWA
I Z B A
INŻYNIERÓW
BUDOWNICTWA

Warszawa, 22 maja 2006

Zaświadczenie

Pan *STANISŁAW TOMASZ JĘDRYCH*

miejsce zamieszkania:

ARMII KRAJOWEJ 7/83

05-400 OTWOCK

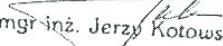
jest członkiem Mazowieckiej Okręgowej Izby Inżynierów Budownictwa

o numerze ewidencyjnym: *MAZ/WM/5866/01*

i posiada wymagane ubezpieczenie od odpowiedzialności cywilnej.

Niniejsze zaświadczenie jest ważne do dnia: *31 grudnia 2006 r.*

MAZOWIECKA OKRĘGOWA IZBA
INŻYNIERÓW BUDOWNICTWA
Z-ca PRZEWODNICZĄCEGO


mgr inż. Jerzy Kotowski

00-050 Warszawa ul. Świętokrzyska 14 klatka B, Vlp, tel. (0 22 336 14 02, -03, -04, -08; fax 0 22 336 14 03 w.18,
Komisja Kwalifikacyjna: tel/fax 0 22 336 12 48 w.23, 36, Dział Członkowski: tel. 0 22 336 14 05 w.24, 25, 31, fax w.26, 0 22 826 11 05
E-mail: biuro@maz.pitb.org.pl, www.maz.pitb.org.pl

URZĄD
MIASTA STOLECZNEGO WARSZAWY
WYDZIAŁ URBANISTYKI I ARCHITEKTURY

Nr ewidencyjny 81-212/75

Warszawa, dnia 27 Lutego 1976r.



STWIERDZENIE POSIADANIA PRZYGOTOWANIA ZAWODOWEGO
do pełnienia samodzielnej funkcji technicznej w budownictwie

Na podstawie art. 18 ust. 5 i art. 57 ust. 3 ustawy z dnia 24 paździer-
nika 1974r. - Prawo budowlane (Dz. U. Nr 38, pozycja 229) oraz §
5 ust. 1 pkt 1, § 6 ust. 1, § 7, § 13 ust. 1 pkt 5
rozporządzenia Ministra Gospodarki Terenowej i Ochrony Środowiska
z dnia 20 lutego 1975r. w sprawie samodzielnych funkcji technicznych
w budownictwie (Dz. U. Nr 8, poz. 46).

STWIERDZAM

że Ob. STANISŁAW TOMASZ JĘDRYCH s. Adama

magister inżynier melioracji wodnych

urodzony(c) dnia 26.10.1941 r. Janowiec

posiada przygotowanie zawodowe do pełnienia samodzielnej funkcji
kierownika budowy i robót

w specjalności wodno-melioracyjnej

- 1/ do kierowania, nadzorowania i kontrolowania budowy i robót,
kierowania i kontrolowania wytwarzania konstrukcyjnych ele-
mentów budowlanych oraz oceniania i badania stanu technicz-
nego z zakresu budownictwa melioracji wodnych i ujęć wód,
2/ do sporządzania w budownictwie osób fizycznych projektów
budowli melioracji wodnych i ujęć wód.

Warszawa, 2 grudnia 2005

Zaświadczenie

Pan STANISŁAW TOMASZ JĘDRYCH

miejsce zamieszkania:

ARMII KRAJOWEJ 7/83
05-400 OTWOCK

jest członkiem Mazowieckiej Okręgowej Izby Inżynierów Budownictwa
o numerze ewidencyjnym: MAZWM/5866/01

i posiada wymagane ubezpieczenie od odpowiedzialności cywilnej.

Niniejsze zaświadczenie jest ważne do dnia: 30 czerwca 2006 r.



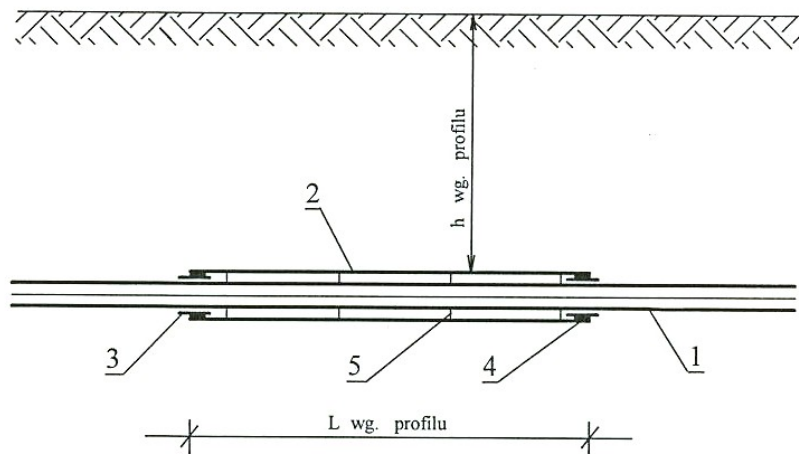
z up. PREZYDENTA MIASTA

mgr inż. arch. Eugeniusz Nowacki
Z-00 Maciejowski Architektura Warszawa

MAZOWIECKA OKRĘGOWA IZBA
INŻYNIERÓW BUDOWNICTWA
Ewidencyjny

mgr inż. Wiesław Olechnowicz

SCHEMAT UMIESZCZENIA RURY PRZEWODOWEJ W PRZEWIERTOWEJ



1. - rura przewodowa wodociągowa z rur PE 100 śr. 160 mm
2. - rura przewiertowa PE śr. 280 mm
3. - króćce osłonowe PE $l = 0,6$ m
4. - uszczelnienie pianką poliuretanową
lub opaskami typ CSEM-F
5. - płozy systemu racy typ F/G co 2,0 m dla rury śr. 160 mm

PROJEKTOWANIE W BUDOWNICTWIE mgr inż. Anna Kąca Mińsk Mazowiecki ul. Kołowa 6 upr. GPB 4224/30/23/90		
Projekt: SIEĆ WODOCIĄGOWA		
Rysunek: SCHEMAT RURY PRZEWIERTOWEJ		
Adres budowy: HALINÓW UL. POWSTANIA STYCZNIOWEGO		
Inwestor: URZĄD MIEJSKI W HALINOWIE		
Projektant: mgr inż. Anna Kąca		
data: 2006r	skala	rys. nr 7