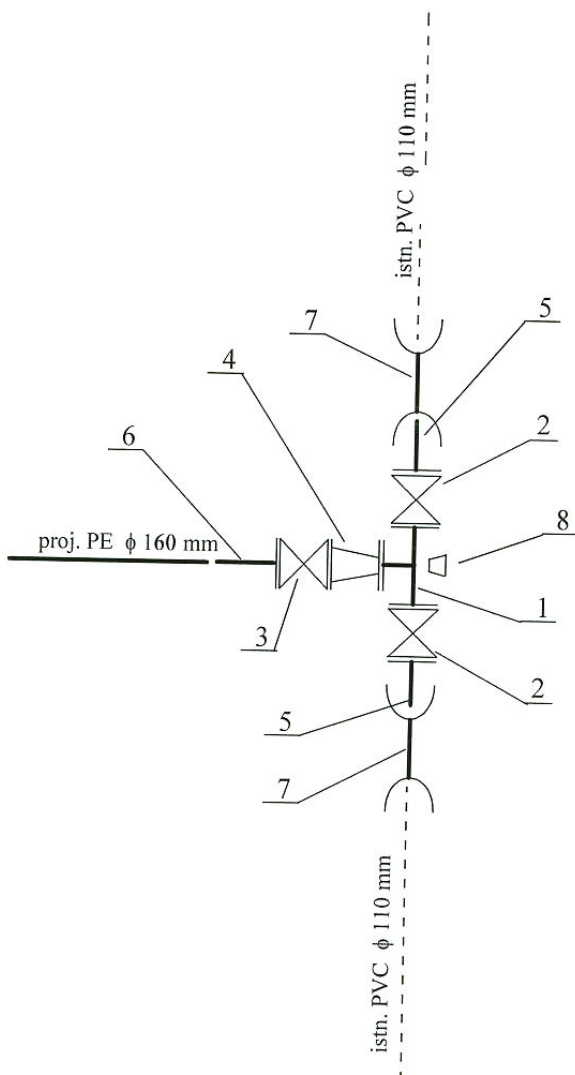
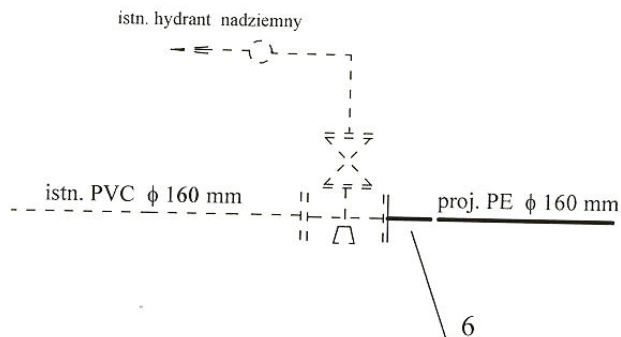


1



OZNACZENIA

1. - trójnik żeliwny kołnierzowy T 100/100
2. - zasuwa żeliwna kołnierzowa nr kat. 002 ϕ 100 mm z obudową i skrzynką żeliwną
3. - zasuwa żeliwna kołnierzowa nr kat. 002 ϕ 150 mm z obudową i skrzynką żeliwną
4. - zwężka żeliwna 150/100 mm
5. - króciec przejściowy FW 100/110 mm
6. - tuleja kołnierzowa 150/160 mm
7. - nasuwka PVC 110 mm
8. - blok oporowy II B

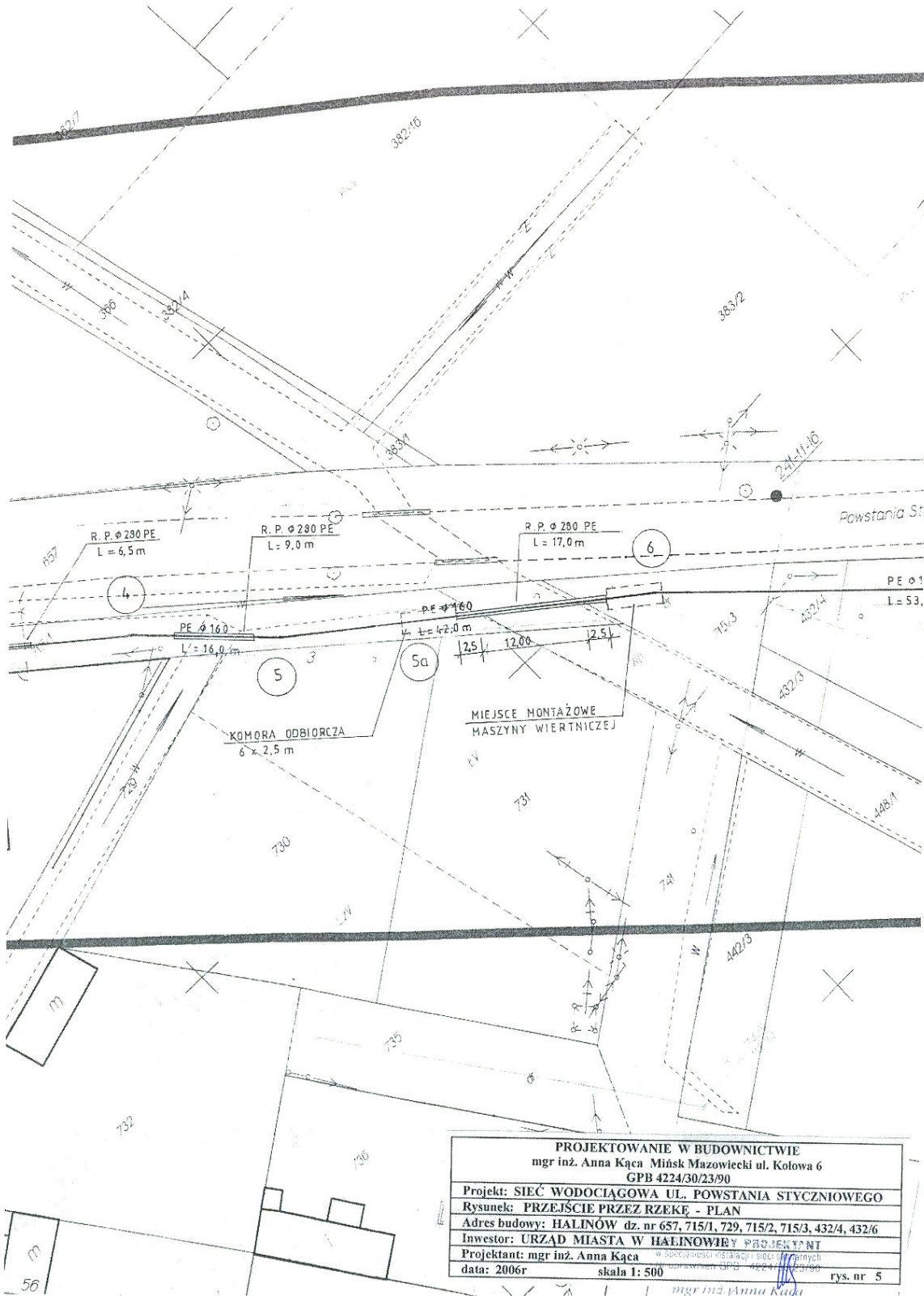
7

UZGODNIONO
Urząd Miejski w Halinowie
Referat Gospodarki Komunalnej
i Inwestycji

03.07.2006

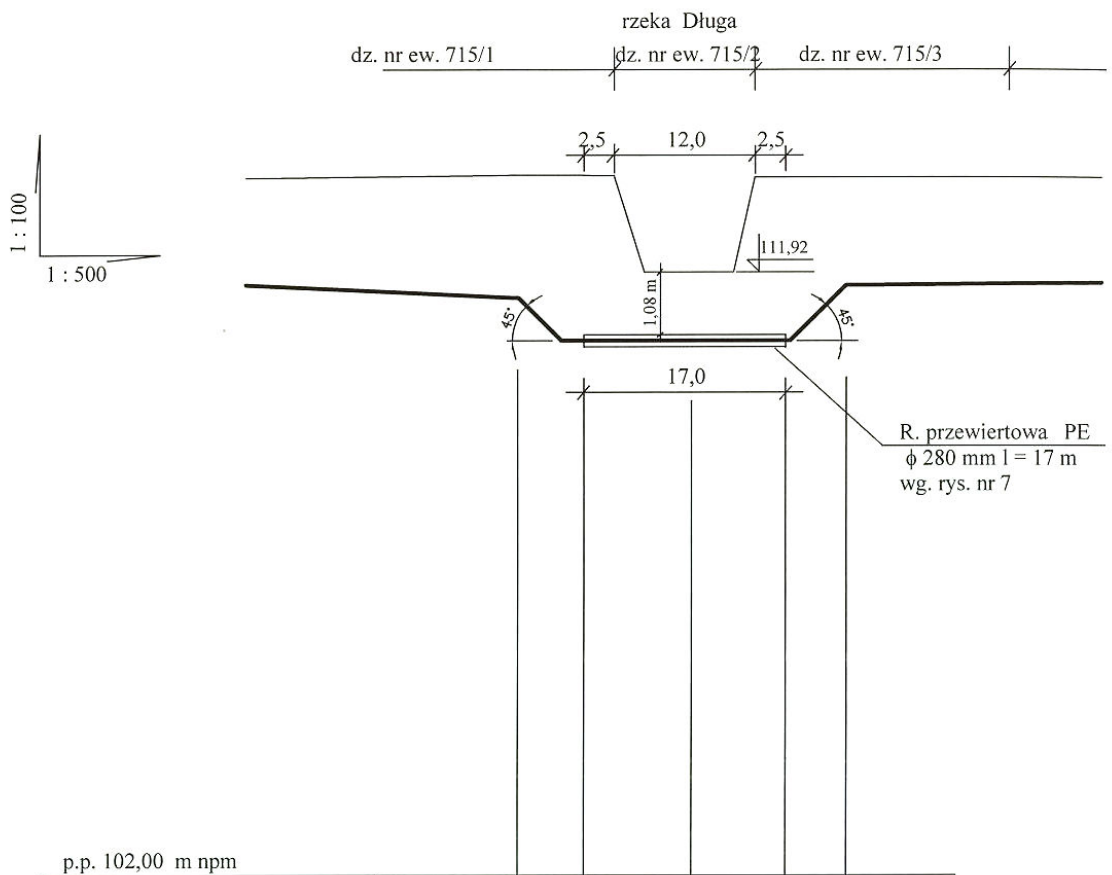
| | |
|---|-------|
| PROJEKTOWANIE W BUDOWNICTWIE | |
| mgr inż. Anna Kąca Miński Mazowiecki ul. Kołowa 6 | |
| upr. GPB 4224/30/23/90 | |
| Projekt: SIEĆ WODOCIĄGOWA | |
| Rysunek: SCHEMATY WĘZŁÓW | |
| Adres budowy: HALINÓW UL. POWSTANIA STYCZNIOWEGO | |
| Inwestor: URZĄD MIEJSKI W HALINOWIE | |
| Projektant: mgr inż. Anna Kąca | |
| data: 2006r | skala |
| WSPÓLNIECZESNY PROJEKTANT | |
| Nr uprawnień GPB 4224/30/23/90 | |

mgr inż. Anna Kąca



| | |
|--|--------------|
| PROJEKTOWANIE W BUDOWNICTWIE | |
| mgr inż. Anna Kąca Mińsk Mazowiecki ul. Kotowa 6 | |
| GPB 4224/30/23/90 | |
| Projekt: SIEĆ WODOCIĄGOWA UL. POWSTANIA STYCZNIOWEGO | |
| Rysunek: PRZEJŚCIE PRZEZ RZEKĘ - PLAN | |
| Adres budowy: HALINÓW dz. nr 657, 715/1, 729, 715/2, 715/3, 432/4, 432/6 | |
| Inwestor: URZĄD MIASTA W HALINOWIE PRZEMYŚLNI | |
| Projektant: mgr inż. Anna Kąca | rys. nr 5 |
| data: 2006r | skala 1: 500 |

mgr inż. Anna Kąca



p.p. 102,00 m npm

| | | | | | |
|----------------------|-----------------------------|------------|--------|--------|--------|
| RZĘDNA TERENU | 113,53 | 113,53 | 111,92 | 113,50 | 113,50 |
| RZĘDNA OSI WODOCIĄGU | 111,48 | 110,70 | 110,70 | 110,70 | 111,70 |
| ZAGŁĘBIENIE | 2,05 | 2,83 | 1,22 | 2,80 | 1,80 |
| ŚREDNICA | PE 100 PN 10 φ 160 x 9,5 mm | | | | |
| DŁUGOŚĆ | 91,00 | l = 27,0 m | | | 118,00 |

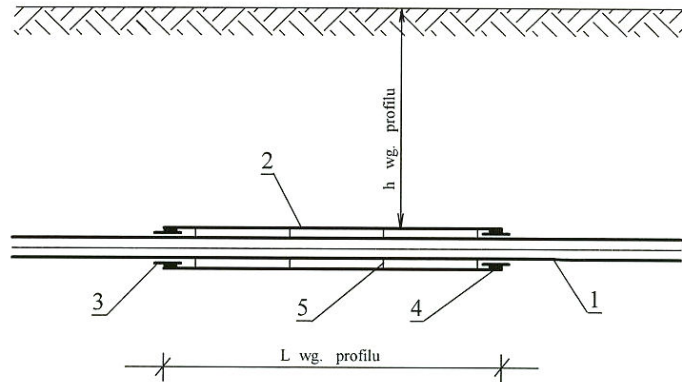
5 a

6

| | |
|--|---------------|
| PROJEKTOWANIE W BUDOWNICTWIE | |
| mgr inż. Anna Kaça Mińsk Mazowiecki ul. Kolowa 6 | |
| upr. GPB 4224/30/23/90 | |
| Projekt: SIEĆ WODOCIĄGOWA | |
| Rysunek: PRZEJŚCIE POD DNEM RZEKI DŁUGIEJ | |
| Adres budowy: HALINÓW UL. POWSTANIA STYCZNIOWEGO | |
| Inwestor: URZĄD MIEJSKI W HALINOWIE | |
| Projektant: mgr inż. Anna Kaça | |
| data: 2006r | skala 100/500 |

mgr inż. Anna Kaça

SCHEMAT UMIESZCZENIA RURY PRZEWODOWEJ W PRZEWIERTOWEJ



1. - rura przewodowa wodociągowa z rur PE 100 śr. 160 mm
2. - rura przewiertowa PE śr. 280 mm
3. - króćce osłonowe PE l = 0,6 m
4. - uszczelnienie pianką poliuretanową
lub opaskami typ CSEM-F
5. - płozy systemu racy typ F/G co 2,0 m dla rury śr. 160 mm

| | | | |
|---|-------|---|-----------|
| PROJEKTOWANIE W BUDOWNICTWIE mgr inż. Anna Kaça Mińsk Mazowiecki ul.Kolowa 6 upr. GPB 4224/30/23/90 | | | |
| Projekt: SIEĆ WODOCIĄGOWA | | | |
| Rysunek: SCHEMAT RURY PRZEWIERTOWEJ | | | |
| Adres budowy: HALINÓW UL. POWSTANIA STYCZNIOWEGO | | | |
| Inwestor: URZĄD MIEJSKI W HALINOWIE | | | |
| Projektant: mgr inż. Anna Kaça HALINÓW PROJEKTANT | | | |
| data: 2006r | skala | w społeczności instalacji sieci sanitarnych Nr uprawnień GPB 4224/30/23/90 | rys. nr 7 |

mgr inż. *Anna Kaça*

Mińsk Mazowiecki, dnia 21.06.2006

OŚWIADCZENIE

Zgodnie z art. 20 ust. 4 – Prawa budowlanego (Dz. Nr 207 z 2003 r poz. 2016 z późniejszymi zmianami)

oświadczam jako projektant, że projekt budowlany obiektu :

SIEĆ WODOCIAŁOWA W UL. POWSTANIA STYCZNIOWEGO W KALINOWIE
Z PRZEJŚCIEM POD RZĘKĄ, OKUCIA,
na działce 657/1, 715/1, 729, 715/2, 715/3, 432/4, 432/6 położonej w
..... KALINÓW

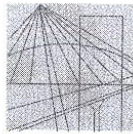
dla URZĄD MIASTA KALINÓW

sporządzono zgodnie z obowiązującymi przepisami oraz zasadami wiedzy technicznej.

UPRAWNIONY PROJEKTANT
w specjalności inżynierskiej sieci sanitarnych
Nr uprawnień CPB 4224/30/23/90

mgr inż. Anna Kąca

podpis – pieczęć



MAZOWIECKA
OKRĘGOWA
I Z B A
INŻYNIERÓW
BUDOWNICTWA

Warszawa, 2 grudnia 2005

Zaświadczenie

Pani ANNA KĄCA

miejsce zamieszkania:

KOŁOWA 6

05-300 MIŃSK MAZOWIECKI

jest członkiem Mazowieckiej Okręgowej Izby Inżynierów Budownictwa

o numerze ewidencyjnym: *MAZ/IS/4068/02*

i posiada wymagane ubezpieczenie od odpowiedzialności cywilnej.

Niniejsze zaświadczenie jest ważne do dnia: *31 grudnia 2006 r.*

MAZOWIECKA OKRĘGOWA IZBA
INŻYNIERÓW BUDOWNICTWA
PRZEWOZOWICZKI

inż. Wiesław Olechnowicz

00-050 Warszawa ul. Świętokrzyska 14 Klatka B, Vlp. tel. (0 0 48) 0 22 336 14 02, 03, 04, 08; fax 0 22 336 14 03 w.18,
Komisja Kwalifikacyjna: tel/fax 0 22 336 12 48 w.23, 35; Dział Członkowski, tel. 0 22 336 14 05 w.24, 25, 31; fax w.26, 0 22 826 11 05
E-mail: biuro@maz.pib.org.pl, www.maz.pib.org.pl

Siedlce, dnia 1990 - 05 - 14

Nr .GPB-4224/.30./23./90

STWIERDZENIE PRZYGOTOWANIA ZAWODOWEGO
do pełnienia samodzielnych funkcji technicznych w budownictwie

Na podstawie § 2 ust. pkt 1, § 5 ust. 1, § 7 i § 13
ust. 1 pkt 4 lit. a i b
..... rozporządzenia Ministra Gospodarki
Terenowej i Ochrony Środowiska z dnia 20 lutego 1975 roku w sprawie
samodzielnych funkcji technicznych w budownictwie /Dz.U.nr 8, poz.
46/ z późniejszymi zmianami /Dz.U.nr 42 z 1988 r., poz.334/
s t w i e r d z a s i ę, ż e

Obywatel ka ANNA KAÇA magister inżynier inżynierii środowiska
urodzona dnia 13 lipca 1954 r. w Seroczynie

posiada przygotowanie zawodowe

upoważniające do wykonywania samodzielnej funkcji

projektanta oraz kierownika budowy i robót

w specjalności instalacyjno-inżynierskiej w zakresie sieci

i instalacji sanitarnych

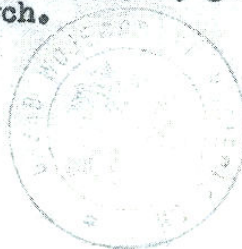
Obywatel ka ANNA KAÇA

jest upoważniony do:

- 1/ sporządzania projektów sieci wodociągowych, kanalizacyjnych, gazowych i ciepłych uzbrojenia terenu oraz projektów instalacji wodociągowych, kanalizacyjnych, gazowych, ciepłych i klimatyzacyjno-wentylacyjnych,
- 2/ kierowania, nadzorowania i kontrolowania budowy i robót, kierowania i kontrolowania wytwarzania konstrukcyjnych elementów sieci i instalacji oraz oceniania i badania stanu technicznego w zakresie sieci wodociągowych, kanalizacyjnych, gazowych i ciepłych uzbrojenia terenu oraz instalacji wodociągowych, kanalizacyjnych, gazowych, ciepłych i klimatyzacyjno-wentylacyjnych.

Otrzymuje:

Ob. Anna Kaça
zam. Mińsk Mazowiecki
ul. Kołowa 6



Dyrektor Wydziału

[Signature]
Z-ca Dyrektora