

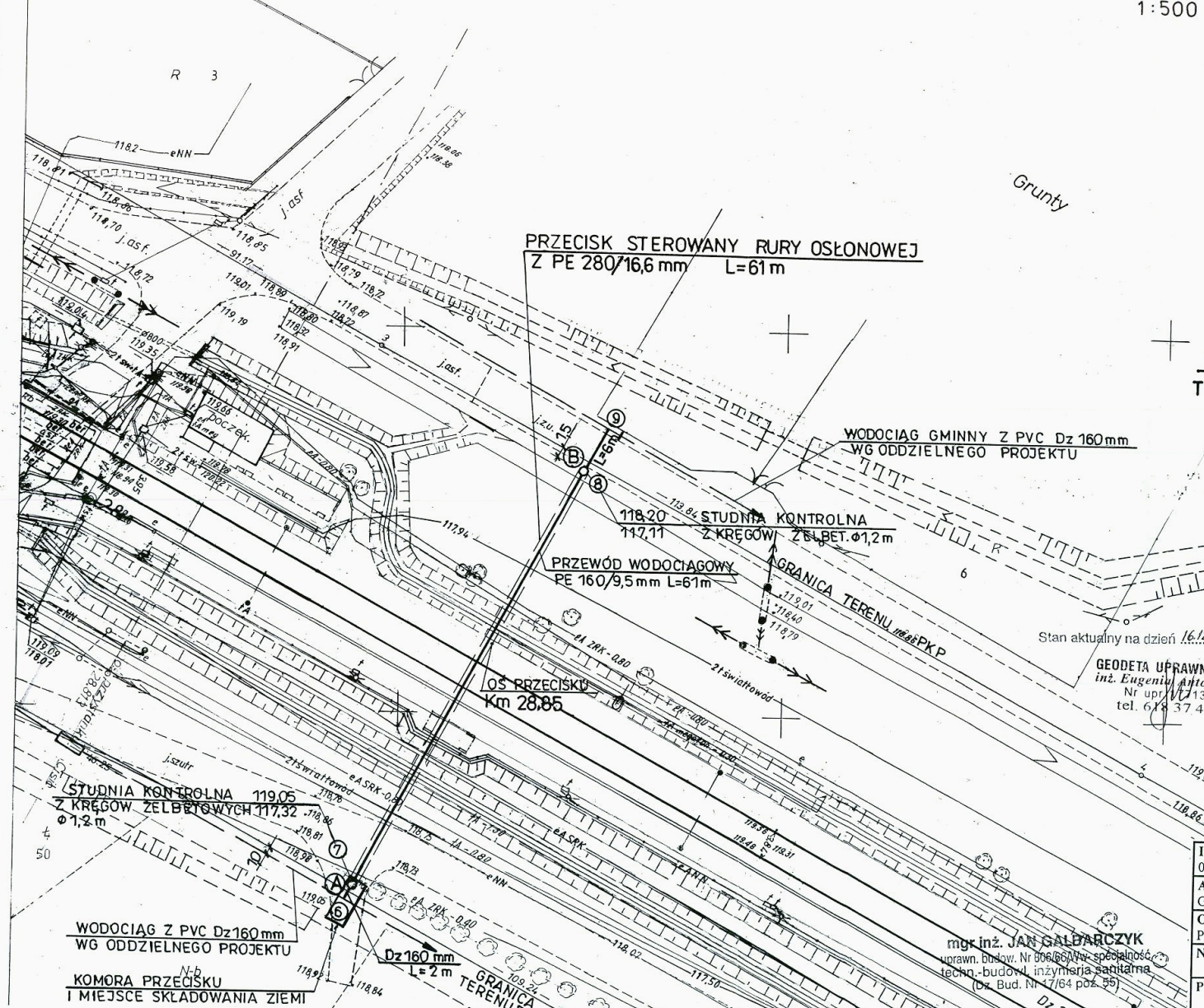
WIELGOLAS BRZEZIŃSKI

RYS.2

1:500

- 3050

25 900



UWAGA!
TEREN PKP ODC. (A) - (B)

Polskie Kolory Państwowe S.A.
Centrum Zaktów Gospodarowania
Nieruchomościami w Warszawie
Wydział Geodezji
Katedra Inżynierii Dokumentacji
Technicznej i Kartograficznej
W obszarze oznaczonym na mapie liną
złotą
potwierdzono w terenie aktualność
treści książkowej mapy sytuacyjno-
wysokościowej. Dokumenty
potwierdzające aktualność zostały
przyjęte do zasobu w dniu 16.12.2005r.
i zamieszczone w mapie pod nr
N14-WG4-6511-13/4/05
Niniejsza mapa może służyć do
celów projektowych.
Warszawa, dn. 16.12.2005r.
Anda Siwek

Stan aktualny na dzień 16.12.2005r.
GEODETA UPRAWNIONY
inż. Eugeniusz Antoniuk
Nr upraw. 113
tel. 614 37 43

Starszy Inżynier
MAZOWIECKI URZĄD WOJEWÓDZKI
w Warszawie
Wydział Rozwoju Regionalnego

Investor URZĄD MIASTA HALINÓW 05-074 Halinów, ul. Spółdzielcza 1	Skala 1: 500
Adres Inwestycji Wielgolas Brzeziński Gm. Halinów dz. Nr 27 Teren PKP	
Obiekt SIEĆ WODOCIĄGOWA PRZEJŚCIE POD TORAMI PKP Km 28,854	Data 1.2006
Nazwa rysunku PROJEKT ZAGOSPODAROWANIA TERENU	
Projektant Mgr inż. J. Galbarczyk Nr uprawnień 806/66/vv – specjalność techn. - budowl. inżynieria sanitarna	Podpis Gal

mgr inż. JAN GALBARCZYK
uprawn. budowl. Nr 806/66/vv – specjalność
techn. - budowl. inżynieria sanitarna
(Dz. Bud. Nr 17/64 poz. 59)

WODOCIĄG Z PVC Dz160mm
WG ODDZIELNEGO PROJEKTU

KOMORA PRZECISKU
I MIEJSCE SKŁADOWANIA ZIEMI

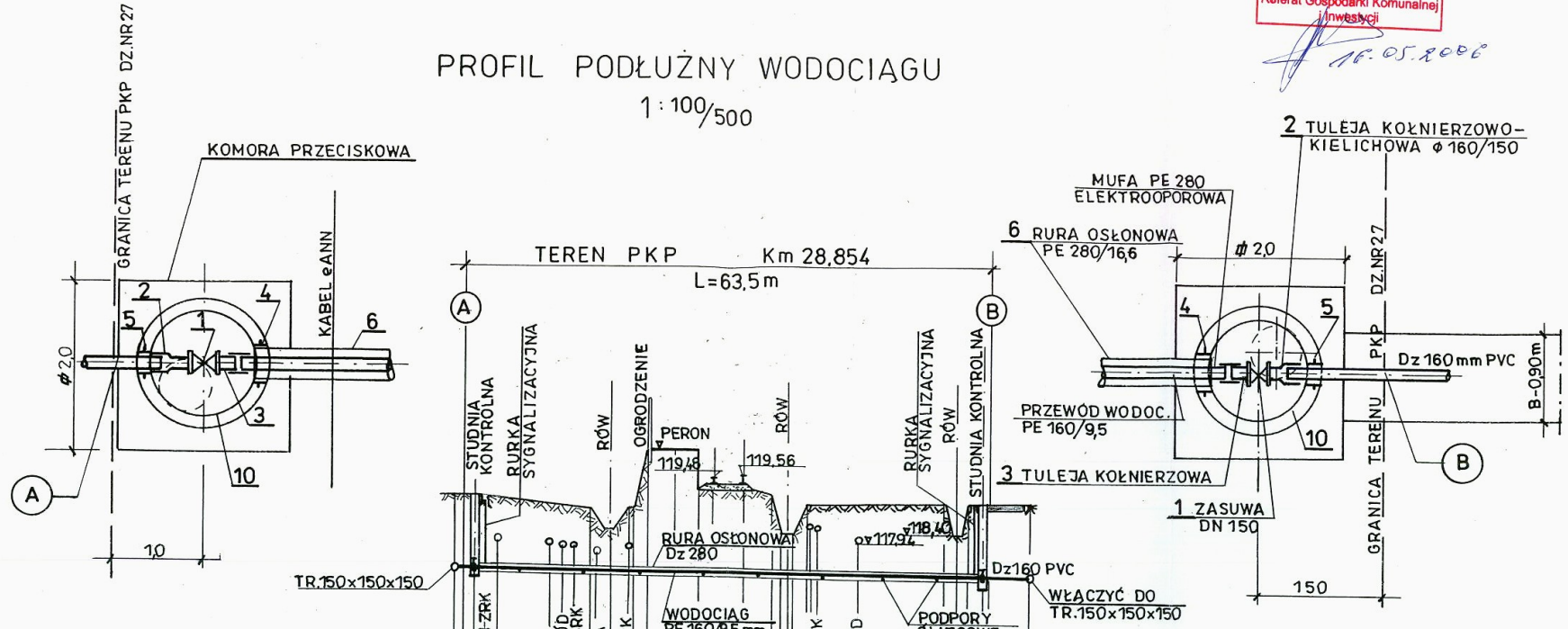
Dz 160 mm
L = 2 m

GRANICA
TERENU

UZGODNIONO
Urząd Miejski w Halinowie
Referat Gospodarki Komunalnej
Inwestycji

16.05.2006

PROFIL PODŁUŻNY WODOCIĄGU
1:100/500



UWAGA!
WYLOTY RUREK SYGNALIZACYJNYCH Z PE 40/3,7
UMIEŚCIĆ W ŻELIWNICH OBUDOWACH DO ZASUW
WODOCIĄGOWYCH NAD RURĄ OSŁONOWĄ W ODLEGŁOŚCI
OKOŁO 1m OD OSI STUDNI KONTROLNEJ.

RZĘDNE TERENU	119,05	119,05	118,80	118,50	119,31	119,31	119,10	118,40	118,90	118,90		
RZĘDNE OSI WODOCIĄGU	117,32	117,32	117,26	117,20	117,21	117,20	117,29	117,16	117,11	117,10		
ZAGŁĘBIENIE DO OSI	1,73	1,73	1,24	2,10	2,10	1,21	1,29	1,79	1,80	1,80		
SPADEK ‰	3,25‰											
DŁUGOŚCI	L=69m											
ODLEGŁOŚCI	2	61						15	4,5			
PUNKTY	6	7							8	9		

Wojewódzki Urząd Wojewódzki
w Warszawie
Wydział Rozwoju Regionalnego
Pl. Bankowy 3/5, 00-950 Warszawa

mgr inż. JAN GALBARCZYK
uprawn. budowl. Nr 806/66/Ww - specjalność
techn.-budowl. inżynieria sanitarna
(Dz. Bud. Nr 17/64 poz. 55)

Investor	URZĄD MIASTA HALINÓW 05-074 Halinów, ul. Spółdzielcza 1	Skala	1: 100
Adres Inwestycji	Wielgolas Brzeziński Gm. Halinów dz. Nr 27 Teren PKP		/500
Obiekt	SIEĆ WODOCIĄGOWA PRZEJŚCIE POD TORAMI PKP Km 28,854	Data	1.2006
Nazwa rysunku	PROFIL PODŁUŻNY WODOCIĄGU	Podpis	COL
Projektant	Mgr inż. J. Galbarczyk Nr uprawnień 806/66/ww - specjalność techn.- budowl. inżynieria sanitarna		

WIELGOLAS BRZEZIŃSKI

RYS. 4

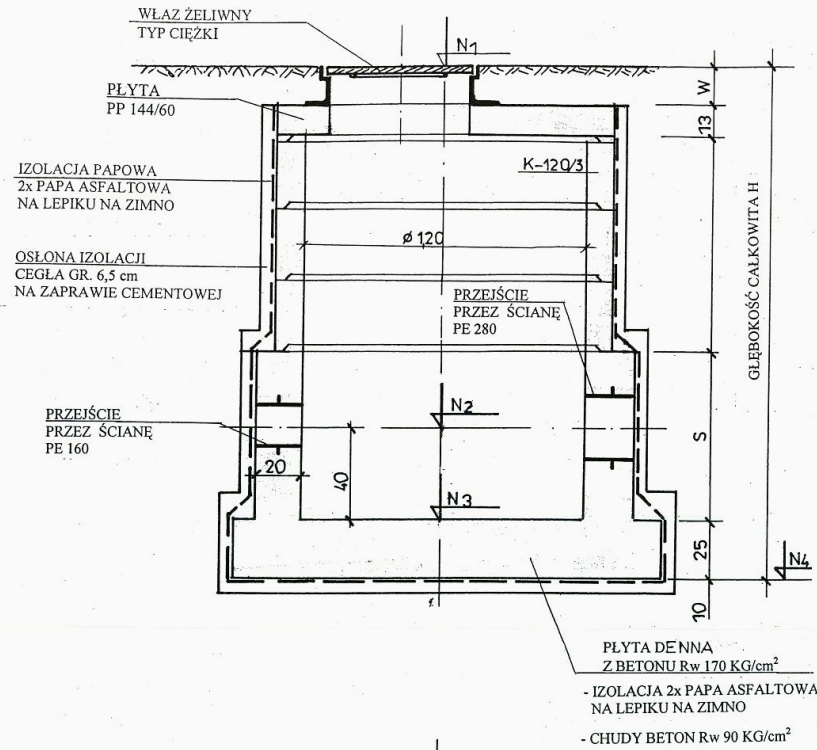
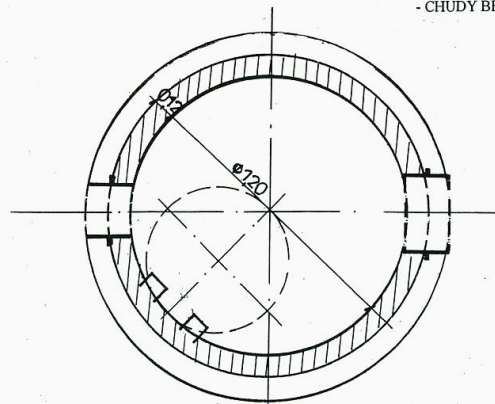


TABELA WYMIAROWANIA STUDNI KONTROLNYCH

Nr studz.	Głębokość całkowita H cm	Właz ciężki	Wyrównanie	Płyta PP 144/60 cm	Część wylewana „S” cm	Liczba kęgów K-120/30 szt.	N 1	N 2	N 3	N 4
		w cm					m. n.pm	m. n.pm	m. n.pm	m. n.pm
7	238	15		13	61	4+4 cm	119,05	117,32	116,92	116,67
8	244	17		13	65	4+4 cm	118,90	117,11	116,71	116,46
Razem		2		2	-	8				



MAZOWIECKI URZĄD WOJEWÓDZKI
w Warszawie
Wydział Rozwoju Regionalnego
Pl. Bankowy 3/5 00-950 Warszawa

PRZEJŚCIE POD TERENEM PKP
- STUDNIA KONTROLNA

PROJEKTOWAŁ

Col

mgr inż. Jan Galbarczyk

mgr inż. JAN GALBARCZYK
uprawn. budowl. Nr 506/66/Ww- specjalność
techn.-budowl. inżynieria sanitarna
(Dz. Bud. Nr 17/84 poz. 55)