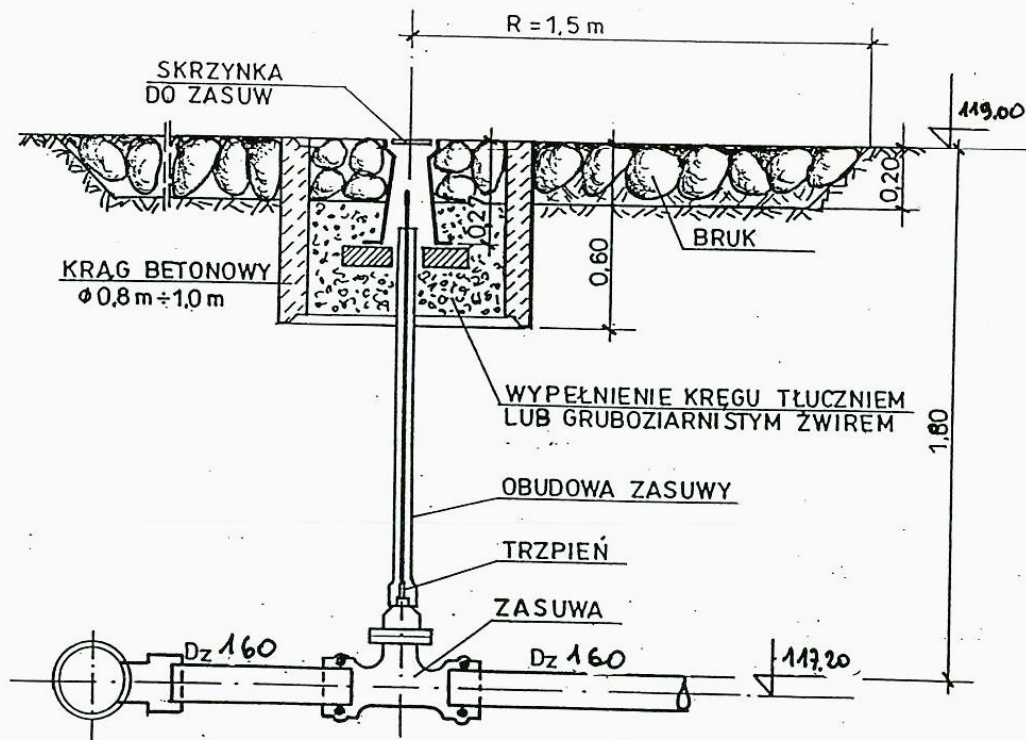


RYS.4

Starostwo Powiatowe
w Mińsku Mazowieckim
Referat Architektury i Budownictwo
ul. Spółdzielcza 1
14-074 Halnów

ZABEZPIECZENIE OBUDOWY ZASUWY



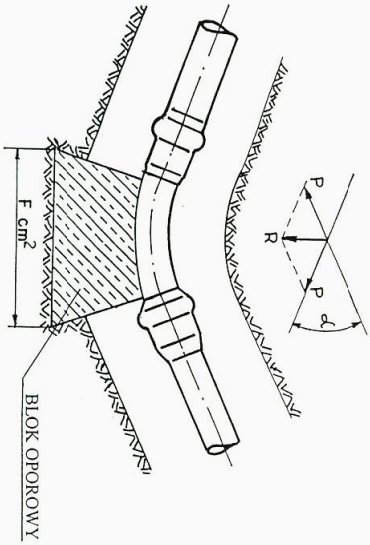
UWAGA !
ZASYPKĘ NAD RUROCIĄGIEM ZAGĘŚCIĆ.

mgr inż. JAN GALBARCZYK
uprawn. budowl. Nr 806/66/Ww- specjalność
techn.-budowl. inżynieria sanitarna
(Dz. Bud. Nr 17/64 poz. 55)

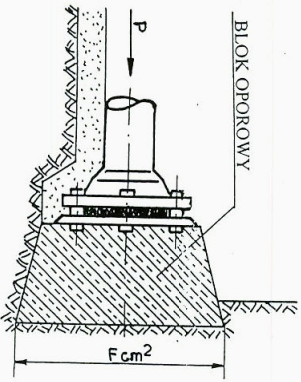
PROJEKTOWAŁ:

Jan Galbarczyk
mgr inż. Jan Galbarczyk

BLOKI OPOROWE POD KSZTAŁTKI MONTOWANE NA PRZEWODACH

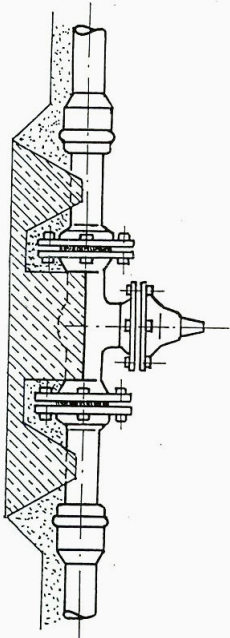


- **POD KOŁANO LUB ŁUK**

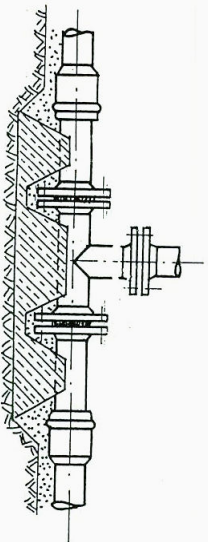


- **POD KOREK**

BLOKI PODPOROWE POD KSZTAŁTKI ŻELIWNE MONTOWANE NA PRZEWODACH PVC

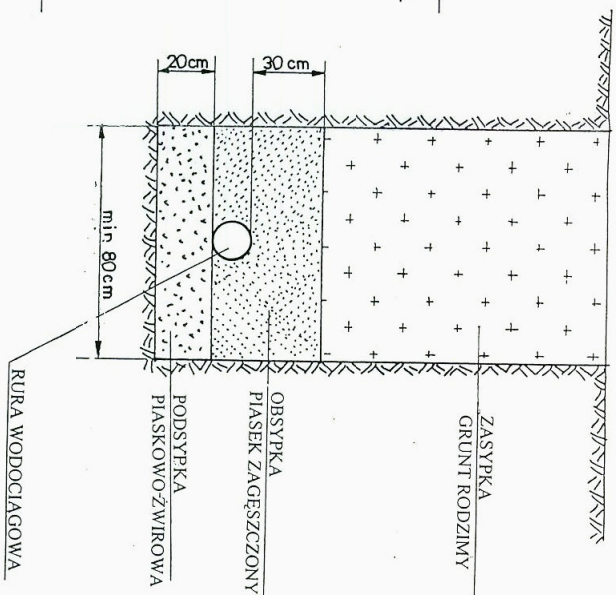


- **POD ZASUWĘ KOŁNIERZOWĄ ŻELIWNĄ Z KRÓCĆCAMI PRZEJŚCIOWYMI**



- **POD TRÓJNIK KOŁNIERZOWY ŻELIWNY / ODEJŚCIE POD HYDRANT / Z KRÓCĆCAMI PRZEJŚCIOWYMI**

UŁOŻENIE RURY W WYKOPIE



Rys. 5
 Starostwo Powiatowe
 w Mińsku Mazowieckim
 Referat Architektury i Budownictwo
 ul. Spokojniejsza 1
 05-074 Halinów

PROJEKTANT
 mgr inż. **Alga Galbargczyk-Klbarczyk**
 uprawn. budowl. Nr 016/63/NW, specjalność
 techn.-budowl. i inżynieria sanitarna
 (Dz. Bud. Nr 17/84 poz. 55)

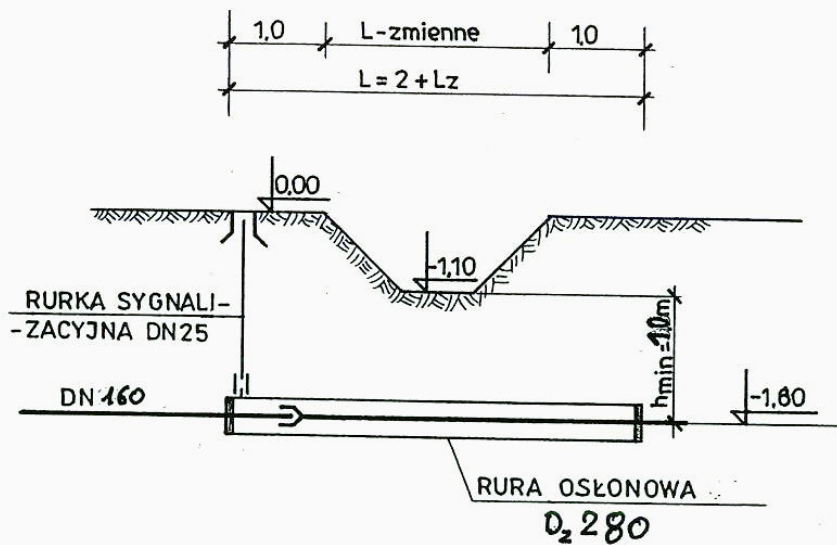
Col

PRZEJŚCIE POD ROWEM
Typ P-5 wg. KB 4-4.11.6

RYS. 6

1: $\frac{50}{50}$

Starostwo Powiatowe
w Mińsku Mazowieckim
Referat Architektury i Budownictwa
ul. Spółdzielcza 1
05-074 Hallnów



- UWAGA!** 1. PRZEJŚCIE POD ROWEM:
A/ NAPEŁNIONYM WODĄ, METODĄ PRZECISKU
B/ SUCHYM - WYKOP OTWARTY
2. USZKODZONE ELEMENTY ROWU NAPRAWIĆ WG WSKAZAŃ SŁUŻBY
MELIORACYJNEJ

PRZYŁĄCZE WODOCIĄGOWE
PRZEJŚCIE POD ROWEM

PROJEKTANT
mgr inż. Jan Galbarczyk

Col

mgr inż. JAN GALBARCZYK
uprawn. budowl. Nr 806/66/Ww- specjalność
techn.-budowl. inżynieria sanitarna
(Dz. Bud. Nr 17/64 poz. 55)