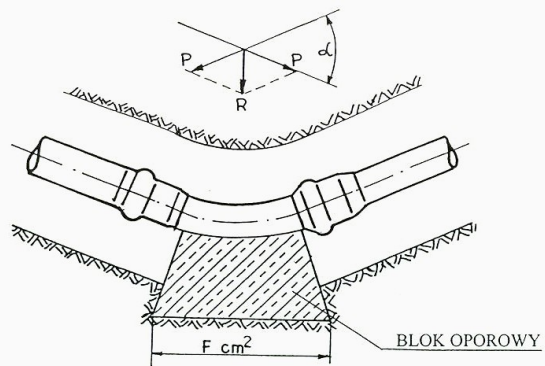
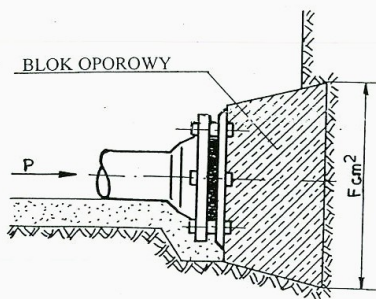


**BLOKI OPOROWE POD KSZTAŁTKI MONTOWANE NA PRZEWODACH**

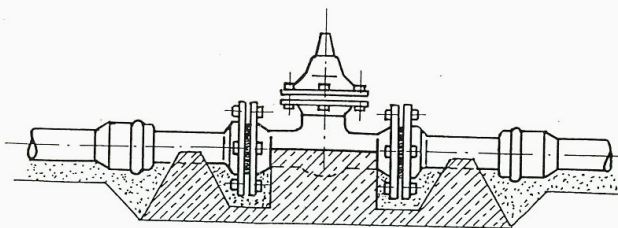


- POD KOŁANO LUB ŁUK

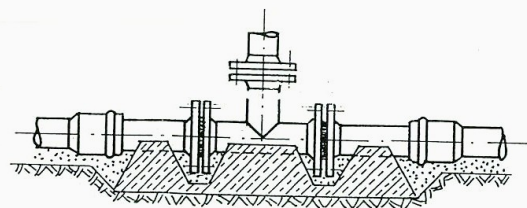


- POD KOREK

**BLOKI PODPOROWE POD KSZTAŁTKI ŻELIWNE MONTOWANE NA PRZEWODACH PVC**

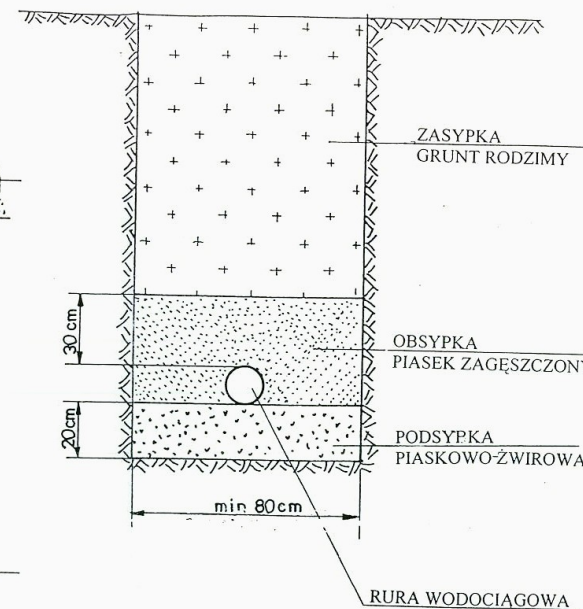


- POD ZASUWĘ KOŁNIERZOWĄ ŻELIWNĄ Z KRÓCĆMI PRZEJŚCIOWYMI



- POD TRÓJNIK KOŁNIERZOWY ŻELIWNY / ODEJŚCIE POD HYDRANT / Z KRÓCĆMI PRZEJŚCIOWYMI

**UŁOŻENIE RURY W WYKOPIE**



Wskazanie na rysunku  
kolumny: inżynier  
Architektura i Budownictwo  
tel. 09-074 Hainów

mgr inż. JAN GALBARCZYK  
uprawn. budowl. Nr 809/66/Ww- specjalność  
techn.-budowl. inżynieria sanitarna  
(Dz. Bud. Nr 17/64 poz. 55)

PROJEKTANT  
mgr inż Jan Galbarczyk

Col