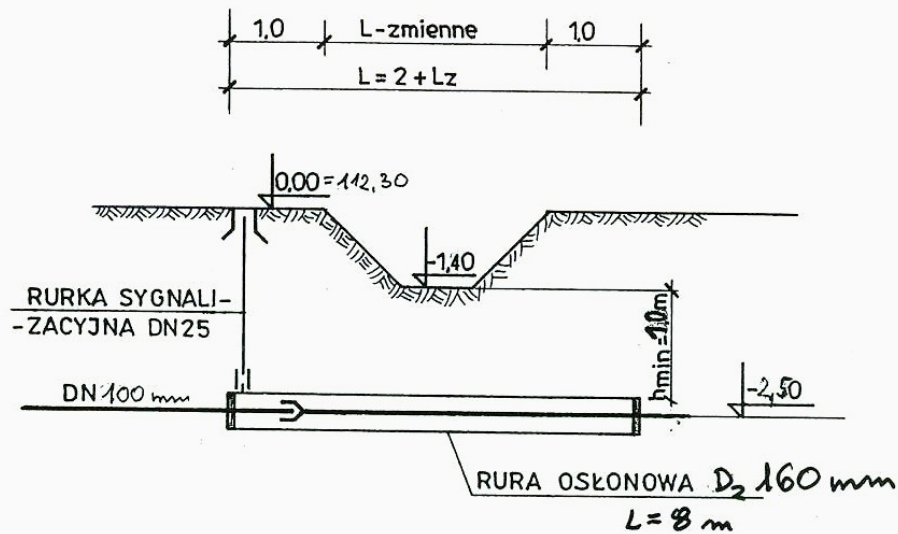


PRZEJŚCIE POD ROWEM
Typ P-5 wg. KB 4-4.11.6

RYS. 8

1: $\frac{50}{50}$

TAROSTWO POWIATOWE
w Mińsku Mazowieckim
Biuro Projektów i Budownictwa
ul. Główna 1, 05-074 Mińsk



- UWAGA!** 1. PRZEJŚCIE POD ROWEM:
A/ NAPEŁNIONYM WODĄ, METODA PRZECISKU
B/ SUCHYM - WYKOP OTWARTY
2. USZKODZONE ELEMENTY ROWU NAPRAWIĆ WG WSKAZAŃ SŁUŻBY
MELIORACYJNEJ

PRZYŁĄCZE WODOCIĄGOWE
PRZEJŚCIE POD ROWEM

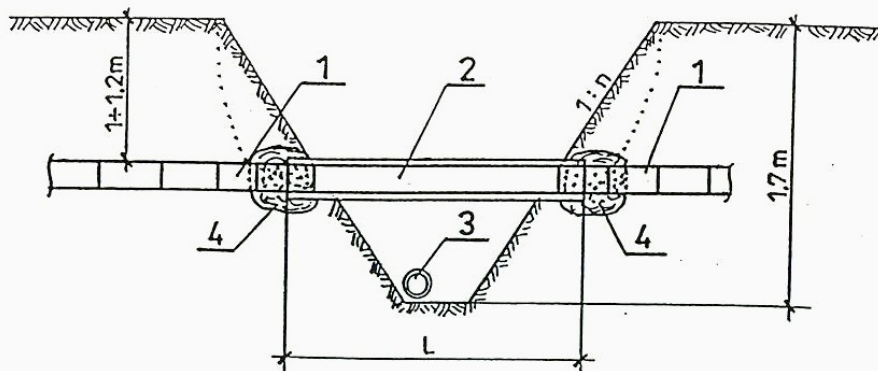
PROJEKTANT
mgr inż. Jan Galbarczyk

mgr inż. JAN GALBARCZYK
uprawn. budow. Nr 606/66/Ww- specjalność
techn.-budowl. inżynieria sanitarna
(Dz. Bud. Nr 17/64 poz. 55)

NAPRAWA USZKODZEŃ CIĄGÓW DRENARSKIECH

RYS. 9.

STAROSTWO POWIATOWE
w Mińsku Mazowieckim
Biuro Referat Architektury i Budownictwa
ul. Śniadeckiego 1, 25-074 Halinów



ŚREDNICA DRENÓW cm	ŚREDNICA PVC mm	DŁUGOŚĆ „L”	
		1:0,67	1:1
5,0	90	20	25
7,5	90	20	25
10,0	110	15	20
12,5	160	15	20
15,0	225	15	20

OZNACZENIA

1. ISTNIEJĄCE DRENY CERAMICZNE
2. RUROCIĄG Z PVC
3. PRZEWÓD WODOCIĄGOWY
4. ZAPRAWA CEMENTOWA

PROJEKTANT
mgr inż. Jan Galbarczyk

mgr inż. JAN GALBARCZYK
uprawn. budowl. Nr 806/66/Ww- specjalność
techn.-budowl. inżynieria sanitarna
(Dz. Bud. Nr 17/64 poz. 55)