

BIURO USŁUG PROJEKTOWYCH „KANPRO”	03-752 WARSZAWA ul. Radzymińska 36/38/40 m.11 tel. 022 329-80-86	Nr umowy: 133/2006
	ul. Spółdzielcza 1 05-074 Halinów	

w Halinowie, ul. Spółdzielcza 1
 Referat architektury i budownictwa
 ul. Spółdzielcza 1
 05-074 Halinów

Temat :

PROJEKT BUDOWLANY
sieci wodociągowej w ulicach: Warszawskiej, Bajkowej, Śnieżki,
Poprzecznej i Dąbrowskiego w miejscowości Długa Szlachecka
w gm. Halinów

(dz. nr ew. 343; 308; 328; 361; 309/8; 309/4; 311/4; 312/8; 312/9; 311/2; 868)

Klasyfikacja robót w/g Wspólnego Słownika Zamówień :

- 45111200-0 Roboty w zakresie przygotowania terenu pod budowę i roboty ziemne
- 45111240-2 Roboty w zakresie odwodnienia gruntu
- 45231300-8 Roboty budowlane w zakresie budowy wodociągów i rurociągów do odprowadzenia ścieków

Adres obiektu :

Długa Szlachecka ulice: Warszawska, Bajkowa, Śnieżki,
Poprzeczna i Dąbrowskiego

UZD. DMCNO
 Urząd Miejski w Halinowie
 Referat Gospodarki Komunalnej
 i Inwestycji
 05.02.2007r.

Branża :

Technologia

Stadium :

P.B.

Zamawiający :

Urząd Miejski w Halinowie
ul. Spółdzielcza 1
05-074 Halinów

	Imię i nazwisko	Nr uprawnień	Podpis - pieczęć
Projektant	inż. Jan Wojcieszki	St-596/86	inż. Jan Wojcieszki Upr. bud. do proj. bez ograniczeń i kier. rob. bud. w bud. osób fizycznych w specjalności instal. inżynierskiej w zakresie sieci sanitarnych Nr St-596/86
Sprawdzający	inż. Joanna Patyra-Dąbrowska	MAZ/0202/ PWOS/06	inż. Joanna Patyra - Dąbrowska upr. bud. Nr MAZ0202/PWOS 06 do projektowania i kierowania robotami budowlanymi bez ograniczeń w specjalności instalacyjnej z zakresu sieci instalacji i urządzeń cieplnych, wentylacyjnych, gazowych, wodocięgowych i kanalizacyjnych

Niniejszy projekt budowlany
 zatwierdzony został decyzją
 Starosty Mińskiego z dnia

04.04.2007r. AB.II. 7351.64/07
 Z up. STAROSTY
 Krzysztof Michalik
 Wicestarosta

Dokumentacja nadaje się do
 przekazania Zamawiającemu
 inż. Jan Wojcieszki

Upr. bud. do proj. bez ograniczeń
 i kier. rob. bud. w bud. osób fizycznych
 w specjalności instal. inżynierskiej
 w zakresie sieci sanitarnych Nr St-596/86

Data .01.2007r. Podpis

SPIS ZAWARTOŚCI OPRACOWANIA

NR STRONY

I. CZĘŚĆ FORMALNO – PRAWNA

- | | |
|--|-------|
| 1. Oświadczenie projektanta i sprawdzającego | 1 |
| 2. Uprawnienia branżowe projektanta i sprawdzającego | 2-4 |
| 3. Zaświadczenia projektanta i sprawdzającego o członkostwie w Mazowieckiej Okręgowej Izbie Inżynierów Budownictwa | 5-6 |
| 4. Warunki techniczne do projektowania i budowy sieci wodociągowej z przyłączami wydane przez Urząd Miejski w Halinowie pismo RKI.7022-W/10/1/06 z dn. 15.11.2006r. | 7 |
| 5. Starostwo Powiatowe w Mińsku Maz. Zespół ds. Koordynacji usytuowania Projektowanych Sieci Uzbrojenia Terenu opinia Nr 859/2006 z dn. 07.12.2006r. pismo G.7442/859/2006 z dn. 12.12.2006r. z załącznikiem mapowym | 8-10 |
| 6. Wojewódzki Zarząd Melioracji i Urządzeń Wodnych w Warszawie Oddział w Warszawie. Inspektorat w Otwocku. Uzgodnienie trasy sieci wodociągowej pismo IWOT 4105/T-2/967/361/06 z dn. 02.01.2007r. z załącznikiem mapowym | 11-12 |
| 7. Wojewódzki Zarząd Melioracji i Urządzeń Wodnych w Warszawie Oddział w Warszawie. Inspektorat w Otwocku. Uzgodnienie projektu pismo IWOT 4105/T-2/967/086/07 z dn. 29.01.2007r. z załącznikami | 13-17 |

II. CZĘŚĆ PROJEKTOWA

- | | |
|---|-------|
| A. Opis techniczny do projektu zagospodarowania terenu przewodami wodociągowymi | 18-20 |
| A-1. Projekt zagospodarowania terenu przewodami wodociągowymi | 21 |

I. CZĘŚĆ FORMALNO - PRAWNA

Warszawa, 01.2007r.

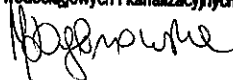
Oświadczenie

Oświadczamy, że „Projekt budowlany sieci wodociągowej w ulicach: Warszawskiej, Bajkowej, Śnieżki, Poprzecznej i Dąbrowskiego w miejscowości Długa Szlachecka w gm. Halinów” został sporządzony zgodnie z obowiązującymi przepisami i zasadami wiedzy technicznej oraz zgodnie z art. 20 ust.1 pkt 1 b prawa budowlanego posiada informacje dotyczące bezpieczeństwa i ochrony zdrowia.

Sprawdzający


inż. Joanna Patyra - Dąbrowska

Inż. Joanna Patyra - Dąbrowska
upr. bud. Nr MAZ/0202/PWOS 06
do projektowania i kierowania robotami budowlanymi
bez ograniczeń w specjalności instalacyjnej z zakresie sieci,
instalacji i urządzeń ciepłych, wentylacyjnych, gazowych,
wodociagowych i kanalizacyjnych



Projektant

inż. Jan Wojcieszki



inż. Jan Wojcieszki
Upr. bud. do proj. bez ograniczeń
kier. rob. bud. w bud. osób fizycznych
w specjalności instal. inżynierskiej
w zakresie sieci sanitarnych Nr St-556/86

Stwierdzenie posiadania
przebiegu kwalifikacji
Rozkaz Ministra Gospodarki
Przemysłu i Handlu
Wewnętrznych z dnia 20
lutego 1975 r.
05-0

Nr ewidencyjny St-596/86

STWIERDZENIE POSIADANIA PRZYGOTOWANIA ZAWODOWEGO do pełnienia samodzielnej funkcji technicznej w budownictwie

Na podstawie art. 18 ust. 5 i art. 57 ust. 3 ustawy z dnia 24 października 1974 r.
- Prawo budowlane (Dz. U. Nr 30, poz. 229) oraz §
2 ust.1 pkt 1, § 4 ust.2, § 7, § 13 ust.1 pkt 4 lit.a
rozp. Ministra Gospodarki Terenowej i Ochrony Środowiska z dnia 20 lutego 1975 r.
w sprawie samodzielnych funkcji technicznych w budownictwie (Dz. U. Nr 8, poz. 46).

STWIERDZAM

że Ob. JAN WOJCIESKI s.Józefa
inżynier inżynierii środowiska

urodzony(a) dnia 08 lipca 1952 r. Mała Wieś

posiada przygotowanie zawodowe do pełnienia samodzielnej funkcji
projektanta

w specjalności instalacyjno-inżynieryjnej w zakresie sieci sani-
tarnych :

- 1/ do sporządzania projektów sieci wodociągowych i kanaliza-
cyjnych uzbrojenia terenu,
- 2/ w budownictwie osób fizycznych - do kierowania, nadzorowa-
nia i kontrolowania budowy, kierowania i kontrolowania wy-
twarzania konstrukcyjnych elementów sieci oraz oceniania
i badania stanu technicznego sieci wodociągowych i kanali-
zacyjnych.-



ZASTĘPCA
Naczelnego Architekta Warszawy
mgr inż. arch. Krzysztof Rzechowski

ZA ZGODNOŚĆ Z ORYGINAŁEM

inż. Jan Wojcieszki
Upr. bud. do proj. bez ograniczeń
kier. rob. bud. w bud. osób fizycznych
w specjalności instal. inżynieryjnej
w zakresie sieci sanitarnych Nr St-596/86

Biuro Komisji Kwalifikacyjnej
w Warszawie, ul. Sienkiewicza 11
00-833 Warszawa
tel. 22 622 11 11
02-622 11 11



sygn. akt. MAZ/7131-7132/ 252 /06 /S

Warszawa, dnia 30 czerwca 2006 r.

DECYZJA

Na podstawie art. 11 ust. 1 i art. 24 ust. 1 pkt 2 ustawy z dnia 15 grudnia 2000 r. o samorządach zawodowych architektów, inżynierów budownictwa oraz urbanistów (Dz.U. z 2001 r. Nr 5 poz. 42 ze zm.), art. 12 ust. 1 pkt 1-5, ust. 3, art. 13 ust. 1, 3 i 4, art. 14 ust. 1 pkt 4 ustawy z dnia 7 lipca 1994 r. – Prawo budowlane (tekst jedn.: Dz.U. z 2003 r. Nr 207, poz. 2016 ze zm.) oraz § 3 ust. 1, § 12 pkt 1, § 23 ust. 1 rozporządzenia Ministra Infrastruktury z dnia 18 maja 2005 r. w sprawie samodzielnych funkcji technicznych w budownictwie (Dz.U. Nr 96 poz. 817) w związku z § 28 ust. 1 rozporządzenia Ministra Transportu i Budownictwa z dnia 28 kwietnia 2006 r. w sprawie samodzielnych funkcji technicznych w budownictwie (Dz.U. Nr 83 poz. 578), Okręgowa Komisja Kwalifikacyjna Mazowieckiej Okręgowej Izby Inżynierów Budownictwa stwierdza, że:

Pani Joanna Elżbieta Patyra-Dąbrowska
inżynier inżynierii środowiska
urodzona dnia 24 września 1956 roku w Ostrołęce, córka Stanisława

uzyskała
UPRAWNIENIA BUDOWLANE
nr MAZ/0202/PWOS/06

do projektowania i kierowania robotami budowlanymi bez ograniczeń w specjalności instalacyjnej w zakresie sieci, instalacji i urządzeń cieplnych, wentylacyjnych, gazowych, wodociągowych i kanalizacyjnych

UZASADNIENIE

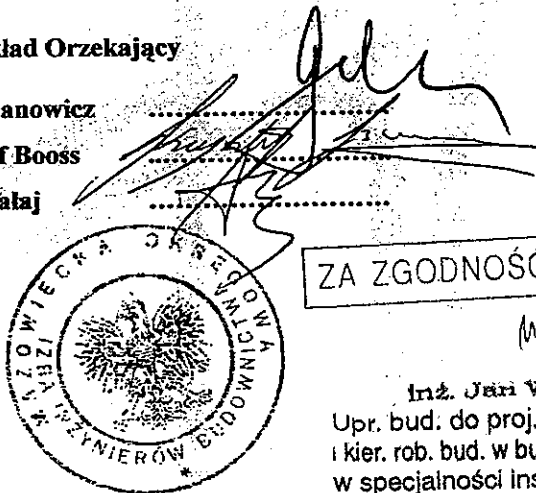
W związku z uwzględnieniem w całości żądania strony, na podstawie art. 107 § 4 Kodeksu postępowania administracyjnego odstępuje się od uzasadniania decyzji.
Szczegółowy zakres nadanych uprawnień został opisany na odwrocie niniejszej decyzji.

POUCZENIE

- 1. Zgodnie z art. 12 ust. 7 ustawy – Prawo budowlane, podstawę do wykonywania samodzielnych funkcji technicznych w budownictwie stanowi wpis do centralnego rejestru, prowadzonego przez Głównego Inspektora Nadzoru Budowlanego oraz wpis na listę członków właściwej izby samorządu zawodowego.
- 2. Od niniejszej decyzji służy odwołanie do Krajowej Komisji Kwalifikacyjnej Polskiej Izby Inżynierów Budownictwa w Warszawie za pośrednictwem Okręgowej Komisji Kwalifikacyjnej Mazowieckiej Okręgowej Izby Inżynierów Budownictwa w Warszawie, w terminie 14 dni od dnia jej doręczenia.

Skład Orzekający

- 1/ mgr inż. Leszek Ganowicz
- 2/ mgr inż. Krzysztof Booss
- 3/ mgr inż. Hanna Bałaj



ZA ZGODNOŚĆ Z ORYGINAŁEM

Inż. Jan Wojciecki
Upr. bud: do proj. bez ograniczeń i kier. rob. bud. w bud. osób fizycznych w specjalności instal. inżynierskiej w zakresie sieci sanitarnych Nr St-596/86

**Szczegółowy zakres uprawnień
do projektowania i kierowania robotami budowlanymi bez ograniczeń
w specjalności instalacyjnej w zakresie sieci, instalacji i urządzeń ciepłych,
wentylacyjnych, gazowych, wodociągowych i kanalizacyjnych**

I. Na mocy art. 12 ust. 1 pkt 1-5, art. 13 ust. 3 i 4 ustawy - Prawo budowlane, w zakresie objętym wyżej wymienioną specjalnością, niniejsze uprawnienia stanowią podstawę do:

- 1/ projektowania, sprawdzania projektów architektoniczno-budowlanych i sprawowania nadzoru autorskiego,
- 2/ kierowania budową lub innymi robotami budowlanymi,
- 3/ kierowania wytwarzaniem konstrukcyjnych elementów budowlanych oraz nadzoru i kontroli technicznej wytwarzania tych elementów,
- 4/ wykonywania nadzoru inwestorskiego,
- 5/ sprawowania kontroli technicznej utrzymania obiektów budowlanych, z zastrzeżeniem art. 62 ust. 5 i 6.

II. Na mocy § 3 ust. 1 rozporządzenia Ministra Infrastruktury z dnia 18 maja 2005 r. w sprawie samodzielnych funkcji technicznych w budownictwie w związku z § 28 ust. 1 rozporządzenia Ministra Transportu i Budownictwa z dnia 28 kwietnia 2006 r. w sprawie samodzielnych funkcji technicznych budownictwie, niniejsze uprawnienia stanowią podstawę do:
sporządzania projektu zagospodarowania działki lub terenu w zakresie wyżej wymienionej specjalności.

III. Na mocy § 23 ust. 1 rozporządzenia Ministra Infrastruktury z dnia 18 maja 2005 r. w sprawie samodzielnych funkcji technicznych w budownictwie w związku z § 28 ust. 1 rozporządzenia Ministra Transportu i Budownictwa z dnia 28 kwietnia 2006 r. w sprawie samodzielnych funkcji technicznych budownictwie, niniejsze uprawnienia stanowią podstawę do:
projektowania obiektu budowlanego i kierowania robotami budowlanymi związanymi z obiektem budowlanym takim jak sieci, instalacje i urządzenia ciepłe, wentylacyjne, gazowe, wodociągowe i kanalizacyjne.



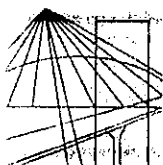
ZA ZGODNOŚĆ Z ORYGINAŁEM

Otrzymują:

1. Pani Joanna Elżbieta Patyra-Dąbrowska
ul. Wąwozowa 30 m. 3
02-796 Warszawa
2. Główny Inspektor Nadzoru Budowlanego
3. a/a

Jan Wojciecki

Inż. Jan Wojciecki
Upr. bud. do proj. bez ograniczeń
i kier. rob. bud. w bud. osób fizycznych
w specjalności instal. inżynierskiej
w zakresie sieci sanitarnych Nr St-599/06



MAZOWIECKA
OKRĘGOWA
IZBA
INŻYNIERÓW
BUDOWNICTWA

Warszawa, 4 grudnia 2006

Zaświadczenie

Pan JAN WOJCIESKI

miejsce zamieszkania:

RADZYMIŃSKA 36/38/40 M 11

03-752 WARSZAWA

jest członkiem Mazowieckiej Okręgowej Izby Inżynierów Budownictwa

o numerze ewidencyjnym: **MAZ/IS/1212/01**

i posiada wymagane ubezpieczenie od odpowiedzialności cywilnej.

Niniejsze zaświadczenie jest ważne do dnia: **31 grudnia 2007 r.**

MAZOWIECKA OKRĘGOWA IZBA
INŻYNIERÓW BUDOWNICTWA
Z-ca PRZEWODNICZĄCEGO

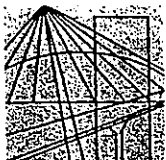
mgr inż. Jerzy Kotowski

00-050 Warszawa ul. Świętokrzyska 14 klatka B, Vllp, tel. (0 0 48) 0 22 336 14 02, -03, -04, -08; fax 0 22 336 14 03 w.18.
Komisja Kwalifikacyjna: tel/fax 0 22 336 12 48 w.23, 35, Dział Członkowski: tel. 0 22 336 14 05 w.24, 25, 31, fax w.26, 0 22 826 11 05
E-mail: biuro@maz.piib.org.pl, www.maz.piib.org.pl

ZA ZGODNOŚĆ Z ORYGINAŁEM

inż. Jan Wojcieszki

Upr. bud. do proj. bez ograniczeń
kier. rob. bud. w bud. osób fizycznych
w specjalności instal. inżynierskiej
w zakresie sieci sanitarnych Nr St-596/86



MAZOWIECKA
OKRĘGOWA
I Z B A
INŻYNIERÓW
BUDOWNICTWA

Stowarzyszenie Inżynierów
w Instytucji Inżynierskiej
Referat Kwalifikacyjny Budownictwa
ul. Świętokrzyska 14
00-050 Warszawa

Warszawa, 9 sierpnia 2006

Zaświadczenie

Pani **JOANNA ELŻBIETA PATYRA-DĄBROWSKA**

miejsce zamieszkania:

ul. WĄWOZOWA 30/3

02-796 WARSZAWA

jest członkiem Mazowieckiej Okręgowej Izby Inżynierów Budownictwa

o numerze ewidencyjnym: **MAZ/IS/0895/06**

i posiada wymagane ubezpieczenie od odpowiedzialności cywilnej.

Niniejsze zaświadczenie jest ważne do dnia: **31 lipca 2007 r.**

MAZOWIECKA OKRĘGOWA IZBA
INŻYNIERÓW BUDOWNICTWA
Z-ca PRZEWODNICZĄCEGO

mgr inż. Jerzy Kotowski

ZA ZGODNOŚĆ Z ORYGINAŁEM

My
Inż. Jan Wejciecki

Upr. bud. do proj. bez ograniczeń
i kier. rob. bud. w bud. osób fizycznych
w specjalności instal. inżynierskiej
w zakresie sieci sanitarnych Nr St-596/86

BIURO USŁUG PROJEKTOWYCH
„KANPRO” inż. Jan Wojcieszki
03-752 W-wa, ul. Radzymińska 36/38/40 m.11

WARUNKI TECHNICZNE

do projektowania i budowy sieci wodociągowej z przyłączami

W odpowiedzi na wniosek z dnia 09.11.2006r. Urząd Miejski w Halinowie, podaje warunki techniczne do projektowania i budowy sieci wodociągowej w ulicach Warszawska, Poprzeczna, Bajkowa, Śnieżki i Dąbrowskiego m. Długa Szlachecka.

1. Projektowany wodociąg włączyć do istniejącej sieci wodociągowej na skrzyżowaniu ul. Warszawskiej i Leśnej w m. Długa Szlachecka.
2. Sieć wodociągową zaprojektować i wykonać z rur PVC \varnothing 110 mm, PN 10
3. Przejścia pod przeszkodami zaprojektować i wybudować zgodnie z zaleceniami zarządzających obiektem.
4. Na sieci należy zaprojektować hydranty podziemne zgodnie z przepisami o zabezpieczeniu przeciwpożarowym oraz zasuwy z miękkim uszczelnieniem.
5. Projekt budowlany po uzyskaniu warunków zabudowy, opinii ZUD, decyzji zarządcy drogi, zgody właścicieli posesji, opinii Zarządu Melioracji i Rzeczoznawcy p.poż. oraz innych formalności zaleconych przez uprawnione instytucje, należy **uzgodnić** w Urzędzie Miejskim w Halinowie – Referat Gospodarki Komunalnej i Inwestycji.
6. **W przypadku przebiegu sieci na terenie prywatnym, do projektu należy dołączyć, oświadczenie jego właściciela/współwłaścicieli (z potwierdzeniem własnoręczności podpisu) o ustanowieniu nieodpłatnego prawa użytkowania na rzecz Gminy HALINÓW i jej następców prawnych, pasa gruntu szerokości 1,5 m nad projektowaną siecią wodociągową.**
7. Wykonawca na 14 dni przed przystąpieniem do robót ma obowiązek pisemnie powiadomić Urząd Miejski w Halinowie o dacie rozpoczęcia robót.
8. Nadzór nad budową, będzie sprawowany przez uprawnionego przedstawiciela Urzędu Miejskiego w Halinowie.
9. Podłączenie do sieci i pobór wody uzgodnić w Zakładzie Komunalnym-Halinów, ul. 3-go Maja 8.
10. Komisję odbioru końcowego i przyjęcia do eksploatacji, zwołuje Burmistrz Miasta Halinów.

Warunki ważne są przez okres 12 miesięcy od daty ich wydania.

ZA ZGODNOŚĆ Z ORYGINAŁEM

inż. Jan Wojcieszki

Upr. bud. do proj. bez ograniczeń
kier. rob. bud. w bud. osób fizycznych
w specjalności instal. inżynierskiej
w zakresie sieci sanitarnych Nr St-596/86

z up. Burmistrza

inż. Marian Kozłowski
Kierownik Referatu
Gospodarki Komunalnej

**STAROSTWO POWIATOWE
W MIŃSKU MAZOWIECKIM**
Zespół d/s Koordynacji Usytuowania
Projektowanych Sieci Uzbrojenia Terenu
05-300 Mińsk Mazowiecki
ul. Kościuszki 3
tel. (0-25) 759-87-50

Mińsk Mazowiecki dn.12.12.2006 r.

G. 7442/859/2006

OPINIA NR 859/2006
z dnia 07.12.2006r.

w sprawie koordynacji usytuowania projektowanych sieci uzbrojenia terenu

Obiekt: Długa Szlachecka, gm. Halinów, ul. Warszawska, Poprzeczna, Bajkowa, Śnieżki, Dąbrowskiego

Przedmiot koordynacji: projekt wodociągu $\Phi 110$

Inwestor: Urząd Miejski w Halinowie, ul. Spółdzielcza 1, 05-074 Halinów

Zlecenie: z dnia 04.12.2006r.

**Zespół d/s Koordynacji Usytuowania
Projektowanych Sieci Uzbrojenia Terenu
opiniuje pozytywnie projekt wraz z uwagami:**

1. W miejscu skrzyżowania projektowanego wodociągu z kanalizacją telefoniczną prace ziemne wykonywać ręcznie.
2. Zachować normatywne odległości wodociągu od istniejących sieci energetycznych.
3. Przy punktach osnowy geodezyjnej roboty ziemne wykonywać ręcznie, bez naruszenia ich posadowienia. W przypadku ich uszkodzenia lub zniszczenia inwestor na własny koszt zleci jednostce wykonawstwa geodezyjnego ich odtworzenie (Rozporządzenie Ministra Spraw Wewnętrznych i administracji w sprawie ochrony znaków geodezyjnych, grawimetrycznych i magnetycznych z dnia 15.04.1999 roku (Dz. U. nr 45, poz.454 z 1999 roku).

Jednocześnie informuje się, że:

1. Inwestor jest obowiązany zapewnić geodezyjne wyznaczenie, przez jednostki uprawnione do wykonywania prac geodezyjnych, usytuowania obiektów budowlanych wymagających pozwolenia na budowę, a po zakończeniu ich budowy - dokonanie geodezyjnych pomiarów powykonawczych i sporządzenie związanej z tym dokumentacji.
Geodezyjne pomiary powykonawcze sieci podziemnego uzbrojenia terenu, układanej w wykopach otwartych, należy wykonać przed ich zakryciem zgodnie z art. 27 ustawy z dn. 17.05.1989 r. Prawo geodezyjne i kartograficzne (tekst jedn. z 2000 r. Dz. U. Nr 100, poz. 1086 z późniejszymi zmianami) oraz rozporządzeniem Ministra Rozwoju Regionalnego i Budownictwa z dnia 02.04.2001 r. w sprawie geodezyjnej ewidencji sieci uzbrojenia terenu oraz zespołów uzgadniania dokumentacji projektowej (Dz. U. Nr 38, poz. 455).
2. W razie niezgodności zrealizowanej sieci uzbrojenia terenu z uzgodnionym projektem mapę z wynikami inwentaryzacji inwestor przedkłada niezwłocznie właściwemu organowi administracji architektoniczno-budowlanej, zgodnie z rozporządzeniem Ministra Rozwoju Regionalnego i Budownictwa z dnia 02.04.2001r. . w sprawie geodezyjnej ewidencji sieci uzbrojenia terenu oraz zespołów uzgadniania dokumentacji projektowej (Dz. U. Nr 38,

poz. 455).

3. Postępowanie niezgodne z w/w przepisami, podlega karze grzywny, orzekanej na podstawie przepisów o postępowaniu w sprawach o wykroczeniach (art. 48 ust.1 pkt 6 i ust. 2 ustawy z dn. 17.05.1989 r. Prawo geodezyjne i kartograficzne (tekst jedn. z 2000 r. Dz. U. Nr 100, poz. 1086 z późniejszymi zmianami)).
4. Należy uzyskać zezwolenie na wykonanie robót w pasie drogowym zgodnie z art. 40 ustawy z dnia 21 marca 1985 roku o drogach publicznych (tekst jedn. Z 2004 r. Dz. U. nr 2004, poz. 2086).

Zgodnie z §13 Rozporządzenia Ministra Rozwoju Regionalnego i Budownictwa z dnia 02.04.2001r. w sprawie geodezyjnej ewidencji sieci uzbrojenia terenu oraz zespołów uzgadniania dokumentacji projektowej (Dz. U. 38, poz. 455) uzgodnienie usytuowania projektowanych sieci uzbrojenia terenu zachowuje ważność przez okres 3 lat od dnia wydania opinii. Natomiast traci ważność w przypadku, gdy inwestor albo organy administracji architektoniczno-budowlanej lub nadzoru budowlanego powiadomią zespół o utracie ważności, zmianie lub uchyleniu decyzji o warunkach zabudowy i zagospodarowania terenu, zatwierdzeniu projektu budowlanego oraz pozwoleniu na budowę.

Załączniki:

1. Mapa analogowa w skali 1:1000

Z up. Starosty
Krystyna Wilk
 Przewodniczący Zespołu ds. Koordynacji
 Usytuowania Projektowanych Sieci Uzbrojenia Terenu

ZA ZGODNOŚĆ Z ORYGINAŁEM

M
 inż. Jan Wojcieszki
 Upr. bud. do proj. bez ograniczeń
 kier. rob. bud. w bud. osób fizycznych
 w specjalności instal. inżynierskiej
 w zakresie sieci sanitarnych Nr St-556/06

Starostwo Powiatowe
w Mińsku Mazowieckim
Biuro Architektoniczne i Budowlane
ul. Sienkiewicza 1
05-300 Mińsk Maz.

**Wojewódzki Zarząd
Melioracji i Urządzeń Wodnych w Warszawie
Oddział w Warszawie
Inspektorat w Otwocku**

05-400 Otwock, ul. Pułaskiego 3a
www.warszawa.wzmiuw.gov.pl

tel.(022) 779 32 86 fax. (022) 779 32 86
e-mail: ow@warszawa.wzmiuw.gov.pl

ISO 9001 : 2000 nr rejestracyjny 12 100 23450 TMS

IWOT 4105/T-2/967/361/06

Otwock, 2007.01.02.

Biuro Usług Projektowych

„KANPRO”

inż. Jan Wojcieszki

**ul. Radzymińska 36/38/40 m 11
03-752 Warszawa**

W odpowiedzi na pismo w sprawie uzgodnienia trasy sieci wodociągowej na gruntach wsi Długa Szlachecka gmina Halinów, WZMiUW Inspektorat w Otwocku informuje, iż wg posiadanych danych ewidencyjnych trasa projektowanej sieci koliduje z podziemną siecią drenarską zadania Halinów II Kazimierów. Miejsca kolizji wyrysowano na załączonej mapie. W związku z powyższym uzgodnienie przedmiotowej inwestycji będzie możliwe po przedstawieniu projektu uwzględniającego następujące warunki:

1. Ponieważ podziemne urządzenia melioracyjne nie podlegają inwentaryzacji powykonawczej w projekcie należy przewidzieć wykonanie wykopów kontrolnych w celu ustalenia dokładnej ich lokalizacji.

2. Na obszarze występowania urządzeń drenarskich ułożenie przewodów wodociągowych należy zaprojektować w taki sposób, aby nie doszło do uszkodzenia rurociągów.

Ostateczne uzgodnienie z podaniem warunków realizacyjnych nastąpi po przedłożeniu projektu uwzględniającego powyższe uwagi.

Główny Specjalista
z upr.
mgr inż. Sienisław Jedrych
upr. budowlane St-213/76

Załączniki:

1. Plan sytuacyjny szt. 1.

Do wiadomości:

1. Starostwo Powiatowe w Mińsku Mazowieckim; ul. Kościuszki 3; 05-300 Mińsk Mazowiecki.
2. WZMiUW w Warszawie EKW
3. a/a.

ZA ZGODNOŚĆ Z ORYGINAŁEM

inż. Jan Wojcieszki

Upr. bud. do proj. bez ograniczeń
kier. rob. bud. w bud. osób fizycznych
w specjalności instal. inżynierskiej
w zakresie sieci sanitarnych Nr St-596/86

**Wojewódzki Zarząd
Melioracji i Urządzeń Wodnych w Warszawie
Oddział w Warszawie
Inspektorat w Otwocku**

Inspektorat
w Inspektoracie Regionalnym
Kierownik Archiwizacji i Budownictwa
ul. Sułkowska 1
05-074 Halinów

05-400 Otwock, ul. Pułaskiego 3a
www.warszawa.wzmiuw.gov.pl

tel.(022) 779 32 86 fax. (022) 779 32 86
e-mail: ow@warszawa.wzmiuw.gov.pl

ISO 9001 : 2000 nr rejestracyjny 12 100 23450 TMS

IWOT 4105/T-2/967/086/07

Otwock, 2007.01.29

Biuro Usług Projektowych

„KANPRO”

inż. Jan Wojcieszki

ul. Radzymińska 36/38/40 m 11
03-752 Warszawa

Wojewódzki Zarząd Melioracji i Urządzeń Wodnych Inspektorat w Otwocku uzgadnia przedstawiony „Projekt sieci wodociągowej w ulicach: Warszawskiej, Bajkowej, Śnieżki, Poprzecznej i Dąbrowskiego w miejscowości Długa Szlachecka gmina Halinów.

Jednocześnie nakłada się następujące warunki realizacyjne:

Odkrywki kontrolne przeprowadzić nie uszkodzając rurociągów drenarskich.

Przy stwierdzeniu innego niż naniesiony w załączonym projekcie przebieg urządzeń drenarskich powiadomić WZMiUW Inspektorat w Otwocku w terminie trzech dni roboczych przed zasypaniem odkrywek.

O terminie rozpoczęcia i zakończenia robót związanych z ułożeniem przewodu wodociągowego z wyprzedzeniem trzy dniowym (dni robocze), należy powiadomić Gminną Spółkę Wodną w Halinowie oraz Inspektorat WZMiUW w Otwocku.

Roboty związane z budową sieci wodociągowej w sąsiedztwie urządzeń melioracyjnych należy odebrać z udziałem przedstawiciela Inspektoratu WZMiUW w Otwocku.

Odszkodowanie za straty u osób trzecich, wynikłe na skutek prowadzonych robót objętych powyższym uzgodnieniem, obciąża inwestora.

Integralną częścią niniejszego uzgodnienia jest w/w projekt budowlany ostęplowany przez WZMiUW – strona tytułowa, strona 6 opisu oraz rysunki B-3, B-4.

KIEROWNIK
Inspektoratu WZMiUW w Otwocku

[Podpis]
mgr inż. Piotr Mlich

Do wiadomości:

1. Starostwo Powiatowe w Mińsku Mazowieckim; ul.Kościuszki 3; 05-300 Mińsk Mazowiecki.
2. Gminna Spółka Wodna w Halinowie ul.Powstania Styczniowego 30; 05-074 Halinów.
3. WZMiUW EKW.
4. a/a

ZA ZGODNOŚĆ Z ORYGINAŁEM

[Podpis]
inż. Jan Wojcieszki
Upr. bud. do proj. bez ograniczeń
i kier. rob. bud. w bud. osób fizycznych
w specjalności instal. inżynierskiej
w zakresie sieci sanitarnych Nr St-556/86

BIURO USŁUG PROJEKTOWYCH „KANPRO”	03-752 WARSZAWA ul. Radzymińska 36/38/40 m.11 tel. 022 329-80-86	Nr umowy: 133/2006
--	--	----------------------------------

Temat :

PROJEKT BUDOWLANY
sieci wodociągowej w ulicach: Warszawskiej, Bajkowej, Śnieżki,
Poprzecznej i Dąbrowskiego w miejscowości Długa Szlachecka
w gm. Halinów

(dz. nr ew. 343; 308; 328; 361; 309/8; 309/4; 311/4; 312/8; 312/9; 311/2; 868)

Klasyfikacja robót wg Wspólnego Słownika Zamówień :

- 45111200-0 Roboty w zakresie przygotowania terenu pod budowę i roboty ziemne
- 45111240-2 Roboty w zakresie odwodnienia gruntu
- 45231300-8 Roboty budowlane w zakresie budowy wodociągów i rurociągów do odprowadzenia ścieków

Adres obiektu :

Długa Szlachecka ulice: Warszawska, Bajkowa, Śnieżki,
Poprzeczna i Dąbrowskiego

Branża :

Technologia

Zamawiający :

Urząd Miejski w Halinowie
ul. Spółdzielcza 1
05-074 Halinów

Wojewódzki Zarząd Melioracji
i Urządzeń Wodnych w Warszawie
Oddział w Warszawie
Inspektorat w Otwocku
05-400 Otwock, ul. Pułaskiego 3a
tel./fax 779-32-86 P.B.

UWAGA
WZP 4105/T-2/967/086/07
z PNIA 2007-01-28
MOW w Otwocku
Piotr Mich

	Imię i nazwisko	Nr uprawnienia	Podpis - pieczęć
Projektant	inż. Jan Wojcieszki	St-596/86	inż. Jan Wojcieszki Upr. bud. do proj. bez ograniczeń kier. rob. bud. w bud. osób fizycznych w specjalności instal. inżynierskiej w zakresie sieci sanitarnych Nr St-596/86
Sprawdzający	inż. Joanna Patyra-Dąbrowska	MAZ/0202/ PWOS/06	inż. Joanna Patyra - Dąbrowska upr. bud. Nr MAZ0202/PWOS 06 do projektowania i kierowania robotami budowlanymi bez ograniczeń w specjalności instalacyjnej z zakresu instalacji i urządzeń ciepłych, wentylacyjnych, gazowych, wodociągowych i kanalizacyjnych

ZA ZGODNOŚĆ Z ORYGINAŁEM

Jan Wojcieszki
inż. Jan Wojcieszki
Upr. bud. do proj. bez ograniczeń kier. rob. bud. w bud. osób fizycznych w specjalności instal. inżynierskiej w zakresie sieci sanitarnych Nr St-596/86

Dokumentacja nadaje się do przekazania Zamawiającemu

inż. Jan Wojcieszki
Upr. bud. do proj. bez ograniczeń kier. rob. bud. w bud. osób fizycznych w specjalności instal. inżynierskiej w zakresie sieci sanitarnych Nr St-596/86

Data .01.2007r. Podpis

zgodnie z Polską Normą PN-B-10725:1997 „Wodociągi - Przewody zewnętrzne - Wymagania i badania przy odbiorze”. W trakcie wykonywania robót ziemnych i instalacyjnych należy przestrzegać uwag i zaleceń ZUD zawartych w opinii ZUD nr 859/2006 z dn. 07.12.2006r. pkt. 1÷3.

UWAGA:

Ze względu na brak inwentaryzacji powykonawczej urządzeń drenarskich przed rozpoczęciem robót ziemnych związanych z wykonywaniem wykopów pod układanie przewodów wodociągowych należy wykonać przekopy kontrolne w celu ustalenia dokładnej lokalizacji ciągów drenarskich. W miejscach skrzyżowań proj. przewodów wodociągowych z istn. ciągami drenarskimi wykopy należy wykonywać ręcznie. W ulicy Bajkowej na dz. o nr ew. 311/4 przy zbliżeniu trasy proj. przewodu do przebiegającego wzdłuż istn. ciągu drenarskiego należy wykop wykonywać szczególnie ostrożnie. W przypadku uszkodzenia urządzeń drenarskich należy odbudować je pod nadzorem przedstawiciela WZMiUW oddział w Warszawie Inspektorat w Otwocku. *Na skrzyżowaniach projektowanych przewodów wodociągowych z istn. ciągami drenarskimi przewody wodociągowe należy wykonywać metodą tunelową (bezwykopową)*

III. INSTRUKCJA BEZPIECZEŃSTWA I OCHRONY ZDROWIA

Budowa projektowanych przewodów wodociągowych winna być realizowana w sposób minimalizujący wystąpienie zagrożeń dla bezpieczeństwa i zdrowia pracowników budowy, jak i mieszkańców posesji sąsiadujących z frontem wszelkich osób mogących znajdować się w tym rejonie.


Zagrożenia mogą być następstwem:

- nieprzestrzegania przepisów obowiązujących Wykonawcę robót budowlanych i montażowych
- niestosowania niezbędnych zabezpieczeń i reżimu technologicznego,
- lekceważenia przepisów bhp przez ekipę Wykonawcy
- braku badań lekarskich i szkoleń okresowych pracowników
- niezachowania elementarnego porządku w czasie składowania materiałów budowlanych, ich transportu, montażu itp.
- błędów w określeniu przez służby geodezyjne i kierownika budowy lokalizacji skrzyżowań z niebezpiecznymi mediami (przewody gazowe i energetyczne)
- pośpiechu Wykonawcy, nieuzasadnionych oszczędności i braku wyobraźni
- niezachowania elementarnej ostrożności przez osoby spoza ekipy Wykonawcy, mogące znaleźć się w rejonie frontu robót
- niezapewnienia opieki nad dziećmi przez mieszkańców posesji sąsiadujących z robotami

ZA ZGODNOŚĆ Z ORYGINAŁEM

Zagrożenia mogą wystąpić w czasie następujących robót:

- wykonywania robót ziemnych
- szalowania głębokich wykopów i pracy na ich dnie
- transportu materiałów do miejsca ich wbudowania
- montażu rur w wykopach
- montażu elementów uzbrojenia wodociągu (zasuwy, hydranty)
- wykonywania podsypki pod rurociągi


 inż. Jan Wojciecki
 Upr. bud. do proj. bez ograniczeń
 kier. rob. bud. w bud. osób fizycznych
 w specjalności instal. inżynierskiej
 w zakresie sieci sanitarnych Nr St-596/86

Wojewódzki Zarząd Melioracji
i Urządzeń Wodnych w Warszawie
Oddział w Warszawie
Inspektorat w Otwocku
05-400 Otwock, ul. Pułaskiego 3a
tel./fax 779-32-86

M13

HP-11

UWAGA:

1. PROJEKTOWANE PRZEWODY WODOCIĄGOWE NALEŻY UKŁADAĆ NA 20 cm PODSYPCE Z ZAGĘSZCZONEGO PIASKU I OBSYPAC PIASKIEM POZBAWIONYM KAMIENI DO 30 cm PONAD WERZCH RUR, RĘCZNIE ZAGĘSZCZAJĄC GO.
2. Z UWAGI NA BRAK INWENTARYZACJI POWYKONAWCZEJ URZĄDZEŃ DRENARSKICH PRZED ROZPOCZĘCIEM ROBÓT ZIEMNYCH ZWIĄZANYCH Z WYKONANIEM WYKOPU POD UKŁAD PRZEWODÓW WODOCIĄGOWYCH NALEŻY WYKONAĆ PRZEKOPY KONTROLNE W CELU USTALENIA DOKŁADNEJ LOKALIZACJI CIĄGÓW DRENARSKICH. W MIEJSCACH PROJ. SKRZYŻOWAŃ PRZEWODÓW WODOCIĄGOWYCH Z ISTNIEJĄCYMI CIĄGAMI DRENARSKIMI WYKOPY NALEŻY WYKONYWAĆ RĘCZNIE. W ULICY BAJKOWEJ NA DZIAŁCE NE EWID. 311/4 PRZY ZBLIŻENIU TRASY PROJEKTOWANEGO PRZEWODU DO PRZEBIEGAJĄCEGO WZDŁÓŻ CIĄGU DRENARSKIEGO PRACE NALEŻY WYKONYWAĆ SZCZEGÓLNIIE OSTROŻNIE.
W PRZYPADKU USZKODZENIA CIĄGÓW DRENARSKICH NALEŻY ODBUDOWAĆ JE POD NADZOREM PRZEDSTAWICIELA WZMIUW ODDZ. WARSZAWA, INSPEKTORAT W OTWOCKU.

Wojewódzki Zarząd Melioracji
i Urządzeń Wodnych w Warszawie
Oddział w Warszawie
Inspektorat w Otwocku
05-400 Otwock, ul. Pułaskiego 3a
tel./fax 779-32-86

UZGODNIOMO PISMEM

NR 140X-4105/T-2/907/086/07

Z dnia 2007-01-29

ZA ZGODNOŚĆ Z ORYGINAŁEM

inż. Jan Wojciecki
kier. rob. bud. w bud. osób fizycznych
w specjalności instal. inżynierskiej
w zakresie sieci sanitarnych Nr St-596/86

KIEROWNIK
Inspektoratu WZMIUW w Otwocku

[Signature]
mgr inż. Piotr Mroch

BIURO USŁUG PROJEKTOWYCH KANPRO inż. Jan Wojciecki 03-752 Warszawa ul. Radzymińska 36/38/40 m. 11 tel. 329-80-88 Regon 010388783; NIP 538-100-52-86	Funkcja	Imię i nazwisko	Nr uprawnienia	Podpis
	Projektował	inż. Jan Wojciecki	St-596/86	<i>[Signature]</i>
	Opracował	mgr inż. Artur Piotrowski	-	<i>[Signature]</i>
	Sprawdziła	inż. Joanna Patyra-Dąbrowska	MAZ/0202/ PWOS/06	<i>[Signature]</i>
Temat (Oblak)	PROJEKT BUDOWLANY SIECI WODOCIĄGOWEJ W ULICACH: WARSZAWSKIEJ, BAJKOWEJ, ŚNIEŻKI, POPRZECZNEJ I DĄBROWSKIEGO W MIEJSCOWOŚCI DŁUGA SZLACHECKA W GM. HALINÓW		Branża	Data
			TECHNOLOGIA	01.2007r.
Nazwa rysunku	PROFIL PODŁUŻNY PRZEWODU WODOCIĄGOWEGO W ULICACH POPRZECZNEJ I DĄBROWSKIEGO		Nr umowy 133/06	
			Nr rysunku	Skala
			B-3	1:100/1000

1.77 105.28 111.03

333.01

Wzrost: 170 cm
Waga: 70 kg
Ciężar ciała: 40 kg
Ciężar głowy: 10 kg
Ciężar kończyn: 20 kg
Ciężar narządów wewnętrznych: 10 kg
Ciężar narządów zewnętrznych: 10 kg
Ciężar narządów płciowych: 10 kg
Ciężar narządów rozrodczych: 10 kg
Ciężar narządów moczowych: 10 kg
Ciężar narządów pokarmowych: 10 kg
Ciężar narządów oddechowych: 10 kg
Ciężar narządów krążeniowych: 10 kg
Ciężar narządów nerwowych: 10 kg
Ciężar narządów mięśniowych: 10 kg
Ciężar narządów skórnych: 10 kg
Ciężar narządów narządów zmysłowych: 10 kg
Ciężar narządów narządów zmysłowych: 10 kg

UWAGA:

- 18
- PROJEKTOWANE PRZEWODY WODOCIĄGOWE NALEŻY UKŁADAĆ NA 20 cm PODSYPCE Z ZAGĘSZCZONEGO PIASKU I OBSYPAC PIASKIEM POZBAWIONYM KAMIENI DO 30 cm PONAD WIERZCH RUR, RĘCZNIE ZAGĘSZCZAJĄC GO.
 - Z UWAGI NA BRAK INWENTARYZACJI POWYKONAWCZEJ URZĄDZEŃ DRENARSKICH PRZED ROZPOCZĘCIEM ROBÓT ZIEMNYCH ZWIĄZANYCH Z WYKONANIEM WYKOPU POD UKŁAD PRZEWODÓW WODOCIĄGOWYCH NALEŻY WYKONAĆ PRZEKOPY KONTROLNE W CELU USTALENIA DOKŁADNEJ LOKALIZACJI CIĄGÓW DRENARSKICH. W MIEJSCACH PROJ. SKRZYŻOWAŃ PRZEWODÓW WODOCIĄGOWYCH Z ISTNIEJĄCYMI CIĄGAMI DRENARSKIMI WYKOPY NALEŻY WYKONYWAĆ RĘCZNIE. W ULICY BAJKOWEJ NA DZIAŁCE NE EWD. 311/4 PRZY ZBLIŻENIU TRASY PROJEKTOWANEGO PRZEWODU DO PRZEBIEGAJĄCEGO WZDŁÓŻ CIĄGU DRENARSKIEGO PRACE NALEŻY WYKONYWAĆ SZCZEGÓLNIIE OSTROŻNIE.
- W PRZYPADKU USZKODZENIA CIĄGÓW DRENARSKICH NALEŻY ODBUDOWAĆ JE POD NADZOREM PRZEDSTAWICIELA WZMIW ODPÓWIAJĄCYM INSPEKTORAT W OTWOCKU.

Urządzeń Wodnych w Warszawie
Oddział w Warszawie
Inspektorat w Otwocku
05-400 Otwock, ul. Pułaskiego 3a
tel./fax 779-32-86

UZGODNIOWO PISMEM

INOT 4105/T-2/967/086/07

SZ DNIA 2007-01-28

ZA ZGODNOŚĆ Z ORYGINAŁEM

KIEROWNIK
Inspektoratu WZMIW w Otwocku

mgr inż. Piotr Mnich

inż. Jan Wojciecki

Upr. bud. do proj. bez ograniczeń
kier. rob. bud. w bud. osób fizycznych
w specjalności instal. inżynierskiej
w zakresie sieci sanitarnych Nr St-596/86

BIURO USŁUG PROJEKTOWYCH KANPRO	Funkcja	Imię i nazwisko	Nr uprawnienia	Podpis
Inż. Jan Wojciecki	Projektował	Inż. Jan Wojciecki	St-596/86	<i>JW</i>
03-752 Warszawa ul. Redzynieka 36/38/40 m. 11 tel. 329-80-88 Regon 010389785; NIP 536-100-52-86	Opracował	mgr inż. Artur Piotrowski	-	<i>AP</i>
	Sprawdziła	inż. Joanna Patyra-Dąbrowska	MAZ/0202/ PWOS/06	<i>JPD</i>
Temat (Oblekt)	PROJEKT BUDOWLANY SIECI WODOCIĄGOWEJ W ULICACH: WARSZAWSKIEJ, BAJKOWEJ, ŚNIEŻKI, POPRZECZNEJ I DĄBROWSKIEGO W MIEJSCOWOŚCI DŁUGA SZLACHECKA W GM. HALINÓW		Branża	Data
			TECHNOLOGIA	01.2007r.
Nazwa rysunku	PROFILE PODŁUŻNE PRZEWODÓW WODOCIĄGOWYCH W ULICACH: BAJKOWEJ, ŚNIEŻKI ORAZ W DRÓGACH DOJAZDOWYCH DO ULIC WARSZAWSKIEJ I BAJKOWEJ		Nr umowy	
			133/06	
	Nr rysunku	Skala		
	B-4	1:100/1000		

A. OPIS TECHNICZNY DO PROJEKTU ZAGOSPODAROWANIA TERENU PRZEWODAMI WODOCIĄGOWYMI

1. Projektowane zagospodarowanie terenu

- wykonanie przewodów wodociągowych D110x5,3mm z rur PVC klasy PN10 wg PN- 90/H 74/C-89200 łączonych na uszczelki gumowe o długości całkowitej $L_c = 1740m$,
- wykonanie 15 hydrantów pożarowych DN 80mm typu nadziemnego wg PN-89/M-74091 z 14 zasuwanami odcinającymi kołnierzowymi DN 80mm z żeliwa,
- wykonanie 3 hydrantów pożarowych DN 80mm typu podziemnego wg PN-89/M-74091 z 1 zasuwą odcinającą kołnierzową DN 80mm z żeliwa,
- wykonanie 9 zasuw kołnierzowych i 1 kielichowej DN 100mm z żeliwa.

Projektowane przewody wodociągowe zlokalizowane zostały w poboczu jezdni asfaltowej ulicy Warszawskiej oraz w liniach rozgraniczających ulic Poprzecznej, Dąbrowskiego, Bajkowej, Śnieżki i dróg dojazdowych do ulic Bajkowej i Warszawskiej.

2. Istniejący stan zagospodarowania terenu

Ulica Warszawska o nawierzchni asfaltowej jest głównym ciągiem komunikacyjnym łączącym Halinów z Sulejówkiem. Pozostałe ulice o nawierzchni gruntowej mają charakter ulic osiedlowych stanowiących dojazdy do posesji. W rejonie, w którym projektowane są przewody wodociągowe istnieje zabudowa mieszkaniowa jednorodzinna i zagrodowa. W pasie ulic, w których zlokalizowane zostały proj. przewody wodociągowe istnieją kable telefoniczne, ciągi drenarskie oraz napowietrzne linie energetyczne NN.

3. Informacje i dane o wpływie inwestycji na środowisko

Ze względu na zastosowanie materiałów zapewniających stuprocentową szczelność nie przewiduje się negatywnego wpływu na środowisko. W pasie realizowanych przewodów wodociągowych rosnące drzewa nie kolidują z trasami projektowanych przewodów wodociągowych w związku z powyższym nie przewiduje się ich wycinki. Jak wynika z przeprowadzonego wywiadu w terenie przy szczególnie niekorzystnych warunkach pogodowych realizacja przewodów wodociągowych wymagać będzie wykonania odwodnienia wykopów. Woda z odwodnienia wykopów odprowadzona będzie przez osadniki do zatrzymywania piasku do istn. rowów melioracyjnych.

4. Pozostałe informacje

Działki, na których prowadzone będą prace związane z budową przewodów wodociagowych nie są wpisane do rejestru zabytków i nie podlegają ochronie konserwatorskiej na podstawie ustaleń miejscowego planu zagospodarowania przestrzennego. Projektowana inwestycja nie spowoduje zagrożeń dla otoczenia, środowiska naturalnego oraz higieny i zdrowia jej użytkowników.

Opracował:

inż. Jan Wojcieszki



inż. Jan Wojcieszki
Upr. bud. do proj. bez ograniczeń
i kier. rob. bud. w bud. osób fizycznych
w specjalności instal. inżynierskiej
w zakresie sieci sanitarnych Nr St-556/86

B. OPIS TECHNICZNY DO PROJEKTU BUDOWLANEGO

PRZEWODÓW WODOCIĄGOWYCH

SPIS TREŚCI

I. CZĘŚĆ OGÓLNA

1. Przedmiot opracowania
2. Inwestor, Użytkownik, Wykonawca
3. Podstawy opracowania
4. Wykaz uzgodnień

II. CZĘŚĆ TECHNOLOGICZNA

1. Trasy projektowanych przewodów
2. Materiał i średnica przewodów
3. Włączenie do sieci
4. Uzbrojenie przewodów
5. Bloki oporowe
6. Zagłębienie przewodów
7. Próba hydrauliczna
8. Dezynfekcja i płukanie przewodów
9. Roboty ziemne
10. Wytyczne odwodnienia

III. INSTRUKCJA BEZPIECZEŃSTWA I OCHRONY ZDROWIA (BIOZ)

B. OPIS TECHNICZNY DO PROJEKTU BUDOWLANEGO PRZEWODÓW WODOCIĄGOWYCH

I. CZĘŚĆ OGÓLNA

1. Przedmiot opracowania

Przedmiotem opracowania jest projekt budowlany następujących przewodów wodociągowych w miejscowości Długa Szlachecka w gm. Halinów:

- D110x5,3mm L = 720m zlokalizowanego w ulicach: Leśnej (dz. nr ew. 343) i Warszawskiej (dz. nr ew. 308),
- D110x5,3mm L = 533m zlokalizowanego w ulicach: Poprzecznej (dz. nr ew. 328) i Dąbrowskiego (dz. nr ew. 361),
- D110x5,3mm L = 279,5m zlokalizowanego w ulicach: Bajkowej (dz. nr ew. 309/4; 311/4 i 312/8) i Śnieżki (dz. nr ew. 312/9),
- D110x5,3mm L = 43,5 zlokalizowanego w drodze dojazdowej do ulicy Warszawskiej (dz. nr ew. 309/8),
- D110x5,3mm L = 164m zlokalizowanego w drodze dojazdowej do ulicy Bajkowej (dz. nr ew. 311/2, 868).

2. Inwestor, Użytkownik, Wykonawca

Inwestorzy: Urząd Miejski w Halinowie
Halinów, ul. Spółdzielcza 1

Użytkownik: Zakład Komunalny
Halinów, ul. 3-go Maja 8

Wykonawca: zostanie wyłoniony w drodze przetargu publicznego

3. Podstawy opracowania

- 3.1. Umowa z Inwestorem nr 133/2006 z dn. 26.10.2006r.
- 3.2. Aneks Nr 1/06 z dn. 19.12.2006r. do umowy j.w.
- 3.3. Warunki techniczne do projektowania i budowy sieci wodociągowej z przyłączami wydane przez Urząd Miejski w Halinowie – pismo RKI.7022-W/10/1/06 z dn. 15.11.2006r.
- 3.4. Wypis i wyrys z miejscowego planu zagospodarowania przestrzennego obszaru administracyjnego Długa Szlachecka w gm. Halinów wydany przez Urząd Miejski w Halinowie.
- 3.5. Uproszczony wypis z rejestru gruntów.
- 3.6. Zgody właścicieli działek prywatnych, przez które przebiegają trasy projektowanych przewodów wodociągowych.
- 3.7. Plan sytuacyjno – wysokościowy w skali 1:1000
- 3.8. Wizja lokalna i pomiary uzupełniające w terenie.

4. Wykaz uzgodnień

- 4.1. Starostwo Powiatowe w Mińsku Mazowieckim Zespół ds. Koordynacji Usytuowania Projektowanych Sieci Uzbrojenia Terenu. Mińsk Mazowiecki, ul. Kościuszki 3. Opinia Nr 859/2006 z dn. 07.12.2006r.

- 4.2. Uzgodnienie projektu z Wojewódzkim Zarządem Melioracji i Urządzeń Wodnych w Warszawie. Oddział w Warszawie, Inspektorat w Otwocku, Otwock, ul. Pułaskiego 3a.
- 4.3. Uzgodnienie z Referentem Gospodarki Komunalnej i Inwestycji Urzędu Miejskiego w Halinowie, Halinów ul. Spółdzielcza 1

II. CZĘŚĆ TECHNOLOGICZNA

1. Trasy projektowanych przewodów

Trasy projektowanych przewodów wodociagowych ustalone zostały przez projektanta, uzgodnione z Inwestorem właścicielami działek oraz w ZUD (opinia Nr 859/2006 z dn. 07.12.2006r.) Projektowane przewody wodociagowe zostały zlokalizowane w poboczu jezdni ulicy Warszawskiej (dz. nr ew. 308) oraz w liniach rozgraniczających ulic Poprzecznej (dz. nr ew. 328), Dąbrowskiego (dz. nr ew. 361), Bajkowej (dz. nr ew. 309/4; 311/4; 312/8), Śnieżki (dz. nr ew. 312/9), drodze dojazdowej do ul. Warszawskiej (dz. nr ew. 309/8) i drodze dojazdowej do ul. Bajkowej (dz. nr ew. 311/2 i 868).

2. Materiał i średnica przewodów

Przewody wodociagowe o średnicy D110x5,3mm i długości całkowitej $L_c = 1740m$ zaprojektowano z rur kielichowych z PVC klasy PN10 w/g PN-74/C-89200 na ciśnienie 1 MPa łączonych za pomocą uszczelek gumowych.

3. Włączenie do sieci

Projektowane przewody wodociagowe D110x5,3mm należy włączyć do istniejącego przewodu wodociagowego D110x5,3mm z PVC na skrzyżowaniu ulic Warszawskiej i Leśnej. Włączenie należy wykonać za pomocą proj. trójnika kołnierzowego żeliwnego DN100/100.

4. Uzbrojenie przewodów

Na projektowanych przewodach wodociagowych D110x5,3mm zaprojektowano 15 hydrantów pożarowych DN80mm typu nadziemnego w/g PN-89/M-74091 oraz 3 hydranty pożarowe DN 80mm typu podziemnego wg PN-89/M-74092 z 15 zasuwaniami odcinającymi DN 80 kołnierzowymi linowymi z trzpieniem niewznoszącym. Na projektowanych przewodach wodociagowych j.w. zaprojektowano 9 zasuw DN100 kołnierzowych oraz 1 zasuwę DN 100 kielichową z trzpieniem niewznoszącym. Należy zastosować zasuwę z miękkim uszczelnieniem trzpienia. Kołnierze uzbrojenia (trójniki, zasuwę i hydranty) należy łączyć za pomocą śrub wykonanych z materiału nierdzewnego. Lokalizację zasuw i hydrantów podziemnych należy oznaczyć przez zamontowanie tabliczek z domiarami. Lokalizację przewodów należy oznaczyć przez ułożenie nad nimi taśmy sygnalizacyjnej koloru zielonego z wkładką metalową.

5. Bloki oporowe

Zgodnie z zaleceniem producentów rur łuki, trójniki i końcówki przewodów należy wzmocnić blokami oporowymi.

szerokość bloku oporowego

$$b = \frac{3,61}{0,20 \times 200} = 0,10m$$

- łuki D110/30°
 pik. 26,5; 31,0; 37,0 droga dojazdowa do ulicy Warszawskiej

$$R = K \times p \times N_1$$

$$K = 0,52 \quad \text{dla } \alpha = 30^\circ \quad p = 10 \text{ bar}$$

$$N_1 = 0,95 \text{ kN} \quad \text{dla } D_y = 110\text{mm}$$

$$R = 0,52 \times 10 \times 0,95 = 4,94 \text{ kN}$$

szerokość bloku oporowego

$$b = \frac{4,94}{0,20 \times 200} = 0,12m$$

- łuki D110/45°
 pik. 26,5; 31,0; 37,0 droga dojazdowa do ulicy Warszawskiej

$$R = K \times p \times N_1$$

$$K = 0,77 \quad \text{dla } \alpha = 45^\circ \quad p = 10 \text{ bar}$$

$$N_1 = 0,95 \text{ kN} \quad \text{dla } D_y = 110\text{mm}$$

$$R = 0,77 \times 10 \times 0,95 = 7,32 \text{ kN}$$

szerokość bloku oporowego

$$b = \frac{7,32}{0,20 \times 200} = 0,18m$$

- łuki D110/90°
 pik 4,0 ul. Warszawska
 pik. 306,0 ul. Dąbrowskiego
 pik 115,0 ul. Bajkowa/Śnieżki

$$R = K \times p \times N_1$$

$$K = 1,41 \quad \text{dla } \alpha = 90^\circ \quad p = 10 \text{ bar}$$

$$N_1 = 0,95 \text{ kN} \quad \text{dla } D_y = 110\text{mm}$$

$$R = 1,41 \times 10 \times 0,95 = 13,40 \text{ kN}$$

szerokość bloku oporowego

$$b = \frac{4,94}{0,20 \times 200} = 0,12m$$

Ponadto pod zasuwę i hydranty należy wykonać betonowe bloki podporowe wg schematów na rys.B-6. Między bloki podporowe i oporowe a rury PVC należy wykonać dylatację z folii polietylenowej. Lokalizację bloków oporowych i podporowych pokazano na planach sytuacyjnych, profilach i schematach węzłów.

6. Zagłębienie przewodów

Przewody wodociągowe zaprojektowano ze średnim zagłębieniem od 1,68m do 1,86m p.p.t. w odniesieniu do rzędnych terenu istniejącego.

7. Próba hydrauliczna

Zmontowane przewody wodociągowe przed włączeniem do czynnej sieci wodociągowej należy poddać próbie hydraulicznej na ciśnienie 1MPa (10kG/cm²) zgodnie z Polską Normą PN-B-10725:1997. Próbę ciśnieniową należy wykonać bez zamontowanego uzbrojenia po ułożeniu przewodów w wykopie na podsypce piaskowej i wykonaniu bloków oporowych i po częściowym przykryciu piaskiem z pozostawieniem odkrytych połączeń.

8. Dezynfekcja i płukanie przewodów

Po pozytywnej próbie szczelności i zasypaniu wykopów należy wykonać dezynfekcję przewodów podchlorynem sodu w ilości 250mg/l, a następnie przewody poddać intensywnemu płukaniu. Przewody płukać z prędkością $V \geq 1,0m/s$ pod nadzorem Użytkownika. Wodę po płukaniu należy odprowadzić do istn. rowów melioracyjnych.

9. Roboty ziemne

Przewiduje się, że na całej długości przewody wodociągowe wykonywane będą w wykopach wąskoprzestrzennych szalowanych poziomo układanymi wypraskami stalowymi. Wykopy wykonywane będą mechaniczno - ręcznie (w 80% mechanicznie, w 20% ręcznie). Przejście przewodu wodociągowego D110x5,3mm pod przepustem drogowym $\varnothing 0,40$ na rowie melioracyjnym należy wykonać w rurze osłonowej stalowej DN 200 Dz/g 219,1/8,0mm L = 3m. Przewiduje się, że na całej długości wykonywanych wykopów urobek będzie składowany obok wykopu. Rury PVC należy układać na podsypce z piasku grubości 20 cm. Pierwszą warstwę zasypki do 30 cm ponad wierzch rur należy wykonać ręcznie przy pomocy suchego piasku pozbawionego kamieni z jednoczesnym ręcznym jego zagęszczeniem w celu dokładnego wypełnienia szczelin wokół przewodu. W miejscach skrzyżowań z istn. uzbrojeniem: kable telefoniczne, przewody drenarskie, wykopy należy wykonywać ręcznie. Krzyżujące się z wykopami przewody uzbrojenia podziemnego należy zabezpieczyć przed uszkodzeniem. Wykopy należy zabezpieczyć barierkami ochronnymi z odpowiednim oznakowaniem. W czasie przerw w wykonywaniu robót wykopy należy przykryć wypraskami stalowymi. Wszystkie roboty ziemne i instalacyjne należy wykonywać zgodnie z Polską Normą PN-B-10736:1999 „Roboty ziemne – Wykopy otwarte dla przewodów wodociągowych i kanalizacyjnych – Warunki techniczne wykonania”. Odbiór robót instalacyjnych należy prowadzić

zgodnie z Polską Normą PN-B-10725:1997 „Wodociągi - Przewody zewnętrzne - Wymagania i badania przy odbiorze”. W trakcie wykonywania robót ziemnych i instalacyjnych należy przestrzegać uwag i zaleceń ZUD zawartych w opinii ZUD nr 859/2006 z dn. 07.12.2006r. pkt. 1÷3.

U W A G A:

Ze względu na brak inwentaryzacji powykonawczej urządzeń drenarskich przed rozpoczęciem robót ziemnych związanych z wykonywaniem wykopów pod układanie przewodów wodociągowych należy wykonać przekopy kontrolne w celu ustalenia dokładnej lokalizacji ciągów drenarskich. W miejscach skrzyżowań proj. przewodów wodociągowych z istn. ciągami drenarskimi wykopy należy wykonywać ręcznie. W ulicy Bajkowej na dz. o nr ew. 311/4 przy zbliżeniu trasy proj. przewodu do przebiegającego wzdłuż istn. ciągu drenarskiego należy wykop wykonywać szczególnie ostrożnie. W przypadku uszkodzenia urządzeń drenarskich należy odbudować je pod nadzorem przedstawiciela WZMiUW oddział w Warszawie Inspektorat w Otwocku. Na skrzyżowaniach projektowanych przewodów wodociągowych z istn. ciągami drenarskimi przewody wodociągowe należy wykonywać metodą tunelową (bezwykopowo).

10. Wytyczne odwodnienia

Z wywiadu przeprowadzonego w terenie wynika, że przy szczególnie niekorzystnych warunkach atmosferycznych przewody wodociągowe posadowione będą poniżej zwierciadła wody gruntowej. Wobec powyższego wybudowanie przewodów wodociągowych wymagać będzie obniżenia zwierciadła wody gruntowej o ok. 0,5÷0,8m. Proponuje się wykonanie odwodnienia przy pomocy igłofiltrów $\varnothing 32 \times 3,5$ mm i długości $L = 5$ m zakończonych osiatkowanym filtrem długości $L = 0,5$ m wplukiwanych do głębokości 3,0÷4,0m. Należy przyjąć rozstaw igieł co 1,5m. Przyjmuje się, że orientacyjny czas pompowania wody wyniesie ok. 1066m-g. Wodę z odwodnienia wykopów należy odprowadzić do istn. rowu melioracyjnego przez osadniki do zatrzymywania piasku.

III. INSTRUKCJA BEZPIECZEŃSTWA I OCHRONY ZDROWIA

Budowa projektowanych przewodów wodociągowych winna być realizowana w sposób minimalizujący wystąpienie zagrożeń dla bezpieczeństwa i zdrowia zarówno pracowników budowy, jak i mieszkańców posesji sąsiadujących z frontem robót oraz wszelkich osób mogących znajdować się w tym rejonie.

Zagrożenia mogą być następstwem:

- nieprzestrzegania przepisów obowiązujących Wykonawcę robót budowlano-montażowych
- niestosowania niezbędnych zabezpieczeń i reżimu technologicznego,
- lekceważenia przepisów bhp przez ekipę Wykonawcy
- braku badań lekarskich i szkoleń okresowych pracowników
- niezachowania elementarnego porządku w czasie składowania materiałów budowlanych, ich transportu, montażu itp.
- błędów w określeniu przez służby geodezyjne i kierownika budowy lokalizacji skrzyżowań z niebezpiecznymi mediami (przewody gazowe i energetyczne)

- pośpiechu Wykonawcy, nieuzasadnionych oszczędności i braku wyobraźni
- niezachowania elementarnej ostrożności przez osoby spoza ekipy Wykonawcy, mogące znaleźć się w rejonie frontu robót
- niezapewnienia opieki nad dziećmi przez mieszkańców posesji sąsiadujących z robotami

Zagrożenia mogą wystąpić w czasie następujących robót:

- wykonywania robót ziemnych
- szalowania głębokich wykopów i pracy na ich dnie
- transportu materiałów do miejsca ich wbudowania
- montażu rur w wykopach
- montażu elementów uzbrojenia wodociągu (zasuwki, hydranty)
- wykonywania podsypki pod rurociągi
- wykonywania zasypki i zagęszczania
- wykonywania dezynfekcji wodociągu podchlorynem sodu

Oprócz zagrożenia życia i zdrowia mogą wystąpić okresowe uciążliwości wywołane prowadzeniem robót, do których należą:

- wzrost zapylenia wywołany w czasie wykopywania wykopów, składowaniem i transportem urobku
- hałas pochodzący od środków transportu, maszyn budowlanych, urządzeń i elektronarzędzi

Zabezpieczenie ludzi przed zagrożeniami wynikającymi z realizacji przedmiotowej inwestycji winno być określone w „Planie bezpieczeństwa i ochrony zdrowia” opracowanym przez Kierownika Budowy.

Podstawy prawne sporządzenia „Planu”:

1. Ustawa z dn. 07.07.1994r. – Prawo Budowlane (tekst jednolity Dz. U. Nr 207/2003 poz. 2016).
2. Dz. U. Nr 120/2003 poz. 1123 z dn. 10.07.2003r. w sprawie informacji dotyczącej bezpieczeństwa i ochrony zdrowia oraz planu bezpieczeństwa i ochrony zdrowia.
3. Dz. U. Nr 120/2003 poz. 1133 z dn. 10.07.2003r. w sprawie szczegółowego zakresu i formy projektu budowlanego.
4. Dz. U. Nr 47/2003 poz. 401 z dn. 19.03.2003r. w sprawie bezpieczeństwa i higieny pracy podczas wykonywania robót budowlanych.

Oprócz „Planu Bezpieczeństwa i Ochrony Zdrowia” należy przestrzegać w czasie realizacji inwestycji następujących przepisów prawnych i norm:

- a. Kodeks Pracy, w szczególności art.15, 207 i 212, regulujące tematykę bezpiecznego wykonywania robót
- b. Rozporządzenie Min. Pracy i Polityki Socjalnej z dn. 26.09.1997r. w sprawie ogólnych przepisów bezpieczeństwa i higieny pracy
- c. Norma PN-81/N-08010 o zasadach organizowania pracy w sposób bezpieczny
- d. Norma PN-80/Z-06050 o sposobach indywidualnej ochrony pracowników

W celu zapewnienia należytego bezpieczeństwa i ochrony pracowników budowy należy przestrzegać następujących zasad:

- do pracy mogą być dopuszczeni wyłącznie pracownicy posiadający aktualne badania lekarskie,
- wszyscy pracownicy powinni być przeszkoleni w zakresie ogólnych zasad bezpieczeństwa i higieny pracy z częstotliwością wynikającą z przepisów prawa oraz winni uzyskać wyczerpujący instruktaż na stanowisku pracy,
- każdy pracownik winien posiadać kartę szkoleń stanowiskowych, która obejmuje także zakończone egzaminami sprawdzającymi szkolenia okresowe,
- do prac wymagających specjalnych kwalifikacji i uprawnień kierownictwo robót może skierować tylko tych pracowników, którzy spełniają te wymagania,
- pracownicy winni być wyposażeni w odzież roboczą i ochronną, obuwie robocze i sprzęt ochrony osobistej. Odzież winna być odpowiednia do warunków klimatycznych i pogodowych, a sprzęt ochronny – do charakteru wykonywanej pracy.

U w a g i końcowe:

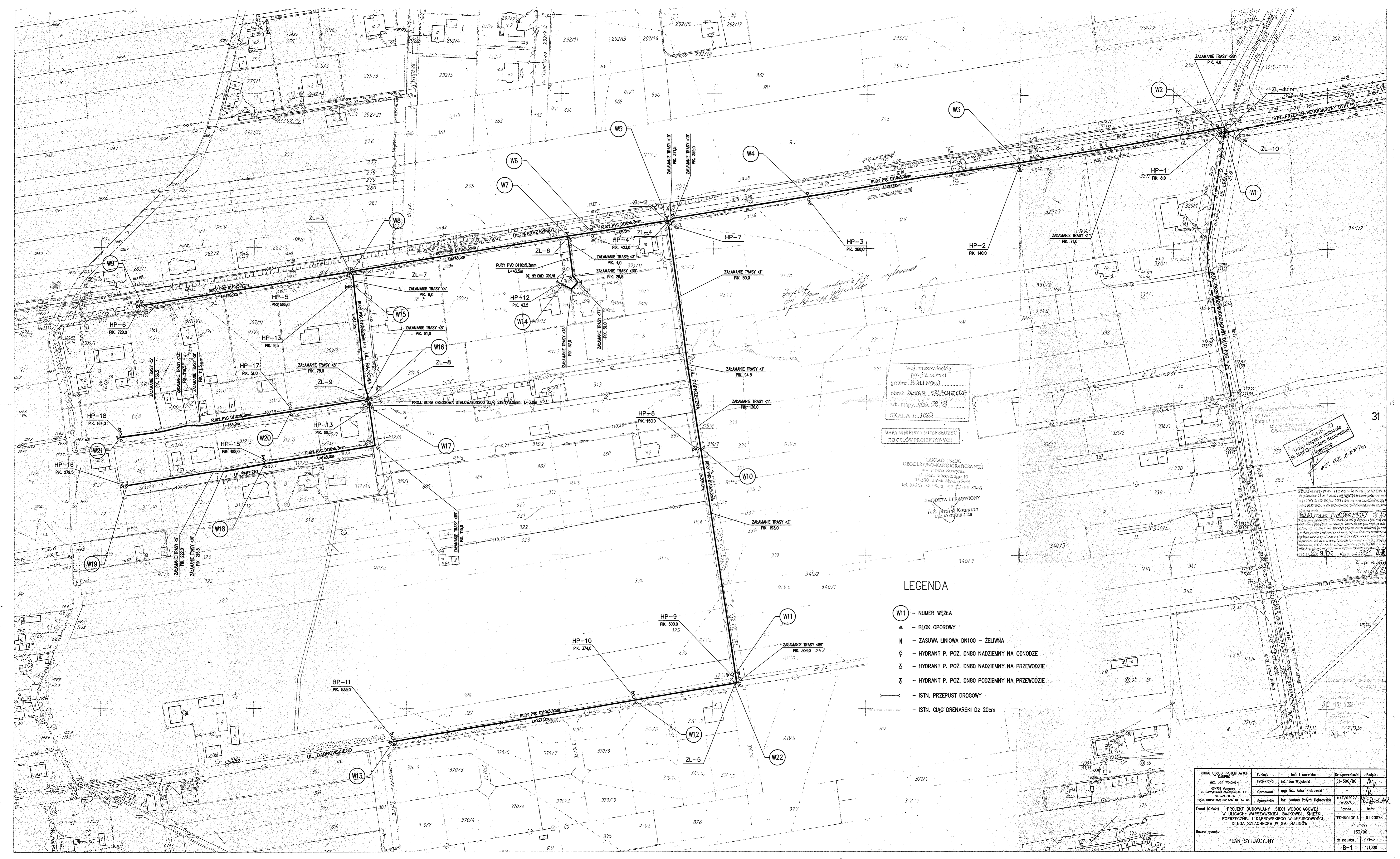
- plac budowy należy zorganizować z uwzględnieniem zasad bezpieczeństwa i ochrony zdrowia
- praca winna być zorganizowana w sposób uniemożliwiający kolizje stanowisk roboczych i stanowisk materiałów
- drogi w rejonie prowadzonych robót winny zapewnić bezpieczną komunikację i dowóz materiałów bez zagrożenia dla pracowników budowy i okolicznych mieszkańców
- roboty budowlane – montażowe należy wykonywać zgodnie z dokumentacją techniczną i sztuką budowlaną pod nadzorem instytucji określonych w projekcie
- pojazdy i maszyny robocze oraz urządzenia stosowane przez Wykonawcę winny posiadać świadectwa homologacji, znaki bezpieczeństwa oraz niezbędne atesty i certyfikaty
- urządzenia podlegające dopuszczeniu przez Inspektorat Dozoru Technicznego winny posiadać stosowne paszporty i świadectwa
- sprzęt używany przy budowie winien być konserwowany i poddawany okresowym przeglądom, z potwierdzeniem niezbędnymi dokumentami
- wykopy w czasie prowadzenia prac i w czasie przerw w wykonywaniu robót winny być odpowiednio zabezpieczone

Opracował:

inż. Jan Wojcieszki



inż. Jan Wojcieszki
Upr. bud. do proj. bez ograniczeń
kier. rob. bud. w bud. osób fizycznych
w specjalności instal. inżynierskiej
w zakresie sieci sanitarnych Nr St-506/20



Woj. mazowiecka
powiat makowski
gmina: MAŁA NÓW
obszar: Działka SPŁACHOŁUD
nr. mapy: 1/100. 50.59
SKALA 1:1000
MAPA NIŻSZA MOŻE SŁUżyć
DO CELÓW PROJEKTOWYCH

LANIAŁ Usług
GEODEZYJNO-KARTOGRAFICZNYCH
ul. Gen. Sułkowskiego 10
05-309 Małków
tel. (0 25) 749 85 33, 34, 35, 36, 37, 38, 39, 40, 41, 42, 43
GEODETA UPRAWNIONY
inż. Jacek Kowalik
Upr. Nr. 01008 2426

LEGENDA

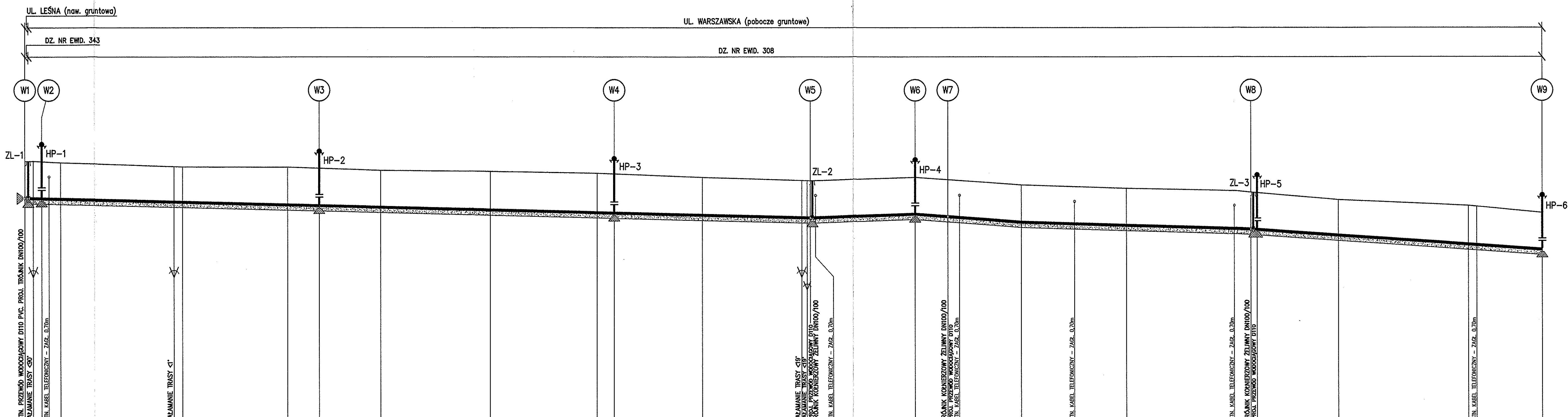
- W11 - NUMER WĘZŁA
- ▲ - BLOK OPOROWY
- H - ZASUWA LINIOWA DN100 - ŻELIŃNA
- ☉ - HYDRANT P. POZ. DN80 NADZIEMNY NA ODNODZE
- ☉ - HYDRANT P. POZ. DN80 NADZIEMNY NA PRZEWODZIE
- ☉ - HYDRANT P. POZ. DN80 PODZIEMNY NA PRZEWODZIE
- — — — — ISTN. PRZEPUST DROGOWY
- - - - - ISTN. CIĄG DRENARSKI Dz 20cm

BIURO USŁUG PROJEKTOWYCH KANPRO Inż. Jan Wojcieński ul. Rodywińska 36/37/40 m. 11 tel. 238-00-66 Regon 01020781, NIP 538-100-02-85	Funkcja	Imię i nazwisko	Nr uprawnień	Podpis
	Projektował	Inż. Jan Wojcieński	SI-596/85	
Tytuł (obekt) PROJEKT BUDOWLANI SIECI WODOCIĄGOWEJ W ULICACH: WARSZAWSKIEJ, BAJKOWEJ, ŚNIEŻKI, POPRAWCZĘJ I DĄBROWSKIEJ W MIEJSCOWOŚCI DŁUGA SZLACHECKA W GM. HALINÓW	Opracował	mgr inż. Artur Piłkowski	MAZ/0202/ PWS/005	
	Sprawdził	Inż. Joanna Polyr-Dobrowska		
Nazwa rysunku PLAN SYTUACYJNY	Skala	1:1000		
	Nr umowy	133/08		
Technologia		01.2007r.		

Starostwo Powiatowe
w Halimowie
Referat Architektury i Budownictwa
ul. Spółdzielcza 1
05-074 Halimów

UZGODNIŁO
Urząd Miejski w Halimowie
R.ferat Gospodarki Komunalnej
i Inwestycji

05.02.2007r.



POZIOM PORÓWNIACZY 100.00 m n.p.m.

RZĘDNE TERENU ISTNIEJĄCEGO	112.39 112.40 112.38 112.33	112.14 112.13	112.12	112.07	111.97	111.92	111.83	111.80	111.63	111.52 111.48 111.47	111.42	111.11	110.99 110.92	110.57	110.29 110.26	109.95										
RZĘDNE OSI PRZEWODU	110.64 110.63 110.62 110.61	110.46 110.45	110.29	110.27	109.94	109.89	109.72 109.71	109.50	109.50	109.77 109.75	109.42	109.11	109.17 109.16	110.57	110.29 110.26	109.95										
ZAGŁĘBIENIA OSI PRZEWODU	1.75 1.77 1.76 1.76	1.68	1.78	1.76	1.86	1.74	1.75 1.76	1.77	1.75	1.75 1.76	1.75	1.75	1.75	1.75	1.75	1.75										
SPADKI	i=2.5%																									
DEŁUĞOŚCI	L=373.0m																									
ŚREDNICA, MATERIAŁ, DEŁUĞOŚĆ	DN100 (Dz x g; D110 x 5,3mm) RURY PVC KLASY PN10; L=720,0m																									
ODLEĞUŁOŚCI	0.0	4.0	8.0	11.5	71.0	69.0	140.0	280.0	89.0	369.0	373.0	375.5	50.0	423.0	15.5	438.5	444.0	34.5	473.0	498.5	109.0	574.0	582.0	585.0	689.0	720.0
HEKTOMETRY	0	1	2	3	4	5	6	7																		

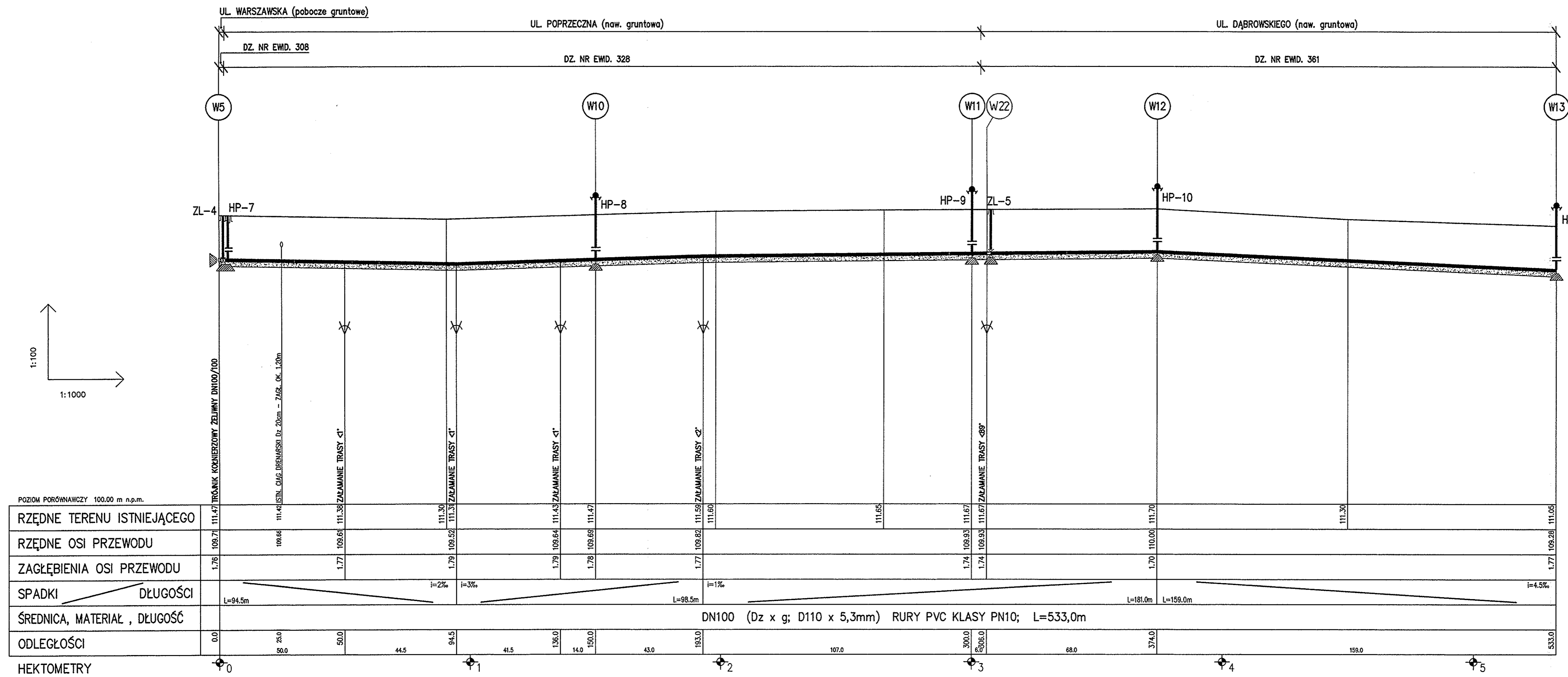
UWAGA:

- PROJEKTOWANE PRZEWODY WODOCIĄGOWE NALEŻY UKŁADAĆ NA 20 cm PODSYPCE Z ZAGĘSZCZONEGO PIASKU I OBSYPAC PIASKIEM POZBAWIONYM KAMIENI DO 30 cm PONAÓ WIERZCH RUR, RĘCZNIE ZAGĘSZCZAJĄC GO.
- Z UWAGI NA BRAK INWENTARYZACJI POWYKONAWCZEJ URZĄDZEŃ DRENARSKICH PRZED ROZPOCZĘCIEM ROBÓT ZIEMNYCH ZWIĄZANYCH Z WYKONANIEM WYKOPU POD UKŁAD PRZEWODÓW WODOCIĄGOWYCH NALEŻY WYKONAĆ PRZEKOPY KONTROLNE W CELU USTALENIA DOKŁADNEJ LOKALIZACJI CIĄGÓW DRENARSKICH. W MIEJSCACH PROJ. SKRZYŻOWAŃ PRZEWODÓW WODOCIĄGOWYCH Z ISTNIEJĄCYMI CIĄGAMI DRENARSKIMI WYKOPY NALEŻY WYKONYWAĆ RĘCZNIE. W ULICY BAJKOWEJ NA DZIAŁCE NE EWD. 311/4 PRZY ZBLIŻENIU TRASY PROJEKTOWANEGO PRZEWODU DO PRZEBIEGAJĄCEGO WZDŁUŻ CIĄGU DRENARSKIEGO PRACE NALEŻY WYKONYWAĆ SZCZEGÓLNIE OSTROŻNIE. W PRZYPADKU USZKODZENIA CIĄGÓW DRENARSKICH NALEŻY ODBUDOWAĆ JE POD NADZOREM PRZEDSTAWCIELA WZMIUW ODDZ. WARSZAWA, INSPEKTORAT W OTWOCKU.

BIURO USŁUG PROJEKTOWYCH KANPRO Inż. Jan Wojcieszki 03-752 Warszawa ul. Rodymyńska 35/36/40 m. 11 tel. 529-82-88 Regon 010588763; NIP 536-100-52-85	Funkcja	Imię i nazwisko	Nr uprawnień	Podpis
	Projektował	Inż. Jan Wojcieszki	SI-596/86	[Signature]
	Opracował	mgr inż. Artur Piotrowski	-	[Signature]
	Sprawdził	Inż. Joanna Polyra-Dąbrowska	MAZ/0202/ PWOS/05	[Signature]
Temat (Obiekt)		PROJEKT BUDOWLANY SIECI WODOCIĄGOWEJ W ULICACH: WARSZAWSKIEJ, BAJKOWEJ, ŚNIEŻKI, POPZECZNEJ I DĄBROWSKIEGO W MIEJSCOWOŚCI DŁUGA SZLACHECKA W GM. HALIMÓW		
Nazwa rysunku		PROFIL PODŁUŻNY PRZEWODU WODOCIĄGOWEGO W ULICY WARSZAWSKIEJ		
Nr umowy		133/06		
Nr rysunku		Skala		
		B-2		
		1:100/1000		

Starostwo Powiatowe
w Mińsku Mazowieckim
Referat Architektury i Budownictwa
ul. Spółdzielcza 1

Wzrost: 1,80 m
Miejsce: # Halinowie
Pracownik Gospodarki Komunalnej
i Inwestycji
05.02.2007



UWAGA:

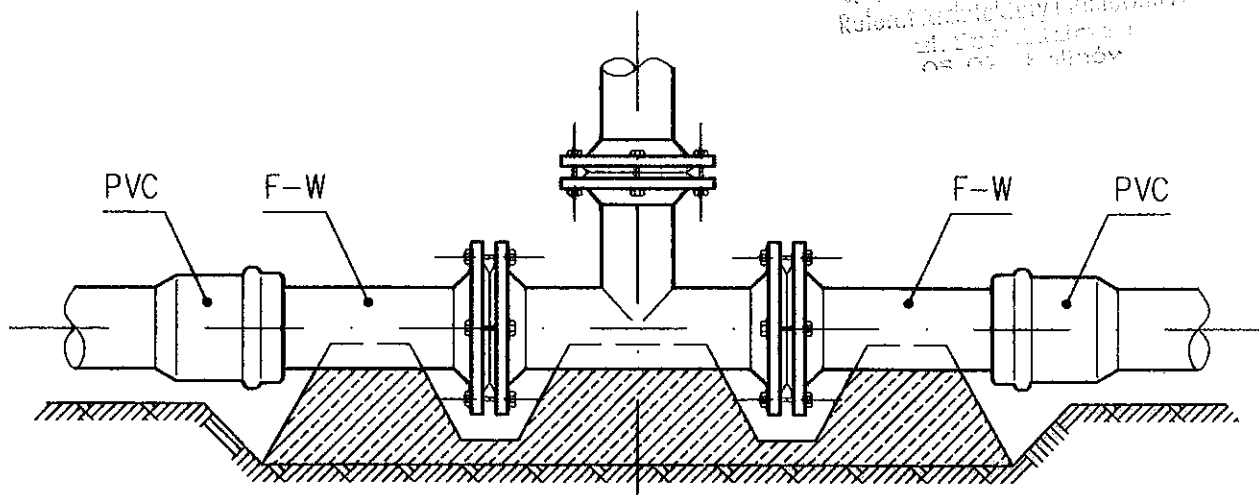
1. PROJEKTOWANE PRZEWODY WODOCIĄGOWE NALEŻY UKŁADAĆ NA 20 cm PODSYPCE Z ZAGĘSZCZONEGO PIASKU I OBSYPAC PIASKIEM POZBAWIONYM KAMIENI DO 30 cm PONAD WIERZCH RUR, RĘCZNIE ZAGĘSZCZAJĄC GO.
2. Z UWAGI NA BRAK INWENTARYZACJI POWYKONAWCZEJ URZĄDZEŃ DRENARSKICH PRZED ROZPOCZĘCIEM ROBÓT ZIEMNYCH ZWIĄZANYCH Z WYKONANIEM WYKOPU POD UKŁAD PRZEWODÓW WODOCIĄGOWYCH NALEŻY WYKONAĆ PRZEKOPY KONTROLNE W CELU USTALENIA DOKŁADNEJ LOKALIZACJI CIĄGÓW DRENARSKICH. W MIEJSCACH PROJ. SKRZYŻOWAŃ PRZEWODÓW WODOCIĄGOWYCH Z ISTNIEJĄCYMI CIĄGAMI DRENARSKIMI WYKOPY NALEŻY WYKONYWAĆ RĘCZNIE. W ULICY BAJKOWEJ NA DZIAŁCE NE EWD. 311/4 PRZY ZBLIŻENIU TRASY PROJEKTOWANEGO PRZEWODU DO PRZEBIEGAJĄCEGO WZDŁÓŻ CIĄGU DRENARSKIEGO PRACE NALEŻY WYKONYWAĆ SZCZEGÓLNIE OSTROŻNIE. W PRZYPADKU USZKODZENIA CIĄGÓW DRENARSKICH NALEŻY ODBUDOWAĆ JE POD NADZOREM PRZEDSTAWICIELA WZMIUW ODDZ. WARSZAWA, INSPEKTORAT W OTWOCKU.

POZIOM PORÓWNAWCZY 100,00 m n.p.m.

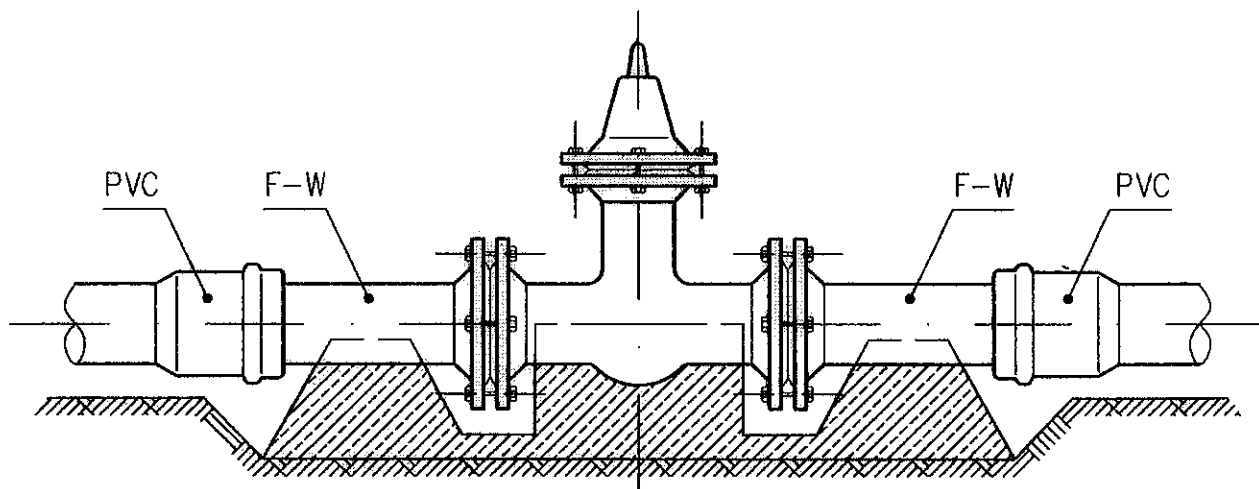
RZĘDNE TERENU ISTNIEJĄCEGO	111,47	111,43	111,38	111,30	111,30	111,43	111,47	111,65	111,67	111,67	111,70	111,30	111,05				
RZĘDNE OSI PRZEWODU	109,71	109,66	109,61	109,59	109,64	109,68	109,68	109,82	109,93	109,93	110,00	111,30	109,28				
ZAGŁĘBIENIA OSI PRZEWODU	1,76		1,77	1,79	1,79	1,78	1,77	1,74	1,74	1,74	1,70		1,77				
SPADKI / DŁUGOŚCI	i=2‰ L=94,5m		i=3‰		i=1‰ L=98,5m			i=1‰ L=181,0m		i=1‰ L=159,0m		i=4,5‰					
ŚREDNICA, MATERIAŁ, DŁUGOŚĆ	DN100 (Dz x g; D110 x 5,3mm) RURY PVC KLASY PN10; L=533,0m																
ODLEGŁOŚCI	0,0	25,0	50,0	94,5	41,5	136,0	150,0	193,0	300,0	300,0	374,0	159,0	533,0				
HEKTOMETRY	0	50,0	50,0	44,5	1	41,5	14,0	43,0	2	107,0	3	68,0	374,0	4	159,0	5	533,0

BIURO USŁUG PROJEKTOWYCH KANPRO Inż. Jan Wojciechowski ul. Rodymilicza 36/38/40 m. 11 tel. 529-90-88 Regon 010389743; NIP 538-100-52-68	Funkcja	Imię i nazwisko	Nr uprawnień	Podpis	
	Projektował	Inż. Jan Wojciechowski	SI-596/86		
	Opracował	mgr Inż. Artur Płotowski	-		
	Sprawdziła	Inż. Joanna Patyra-Dąbrowska	MAZ/0202/PWOS/06		
Temat (obiekt)		PROJEKT BUDOWLANY SIECI WODOCIĄGOWEJ W ULICACH: WARSZAWSKIEJ, BAJKOWEJ, ŚNIEŻKI, POPRZECZNEJ I DĄBROWSKIEGO W MIEJSCOWOŚCI DŁUGA SZLACHECKA W G.M. HALINÓW		Brzoza	Data
				TECHNOLOGIA	01.2007r.
Nazwa rysunku		PROFIL PODŁUŻNY PRZEWODU WODOCIĄGOWEGO W ULICACH POPRZECZNEJ I DĄBROWSKIEGO		Nr umowy	133/06
Nr rysunku		B-3		Skala	1:100/1000

Biuro Usług Projektowych
w ul. Radzimińska 36/38/40 m. 11
Rufana Radziwiłły i Pawła
ul. Dąbrowskiego 1
05-800 Halinów



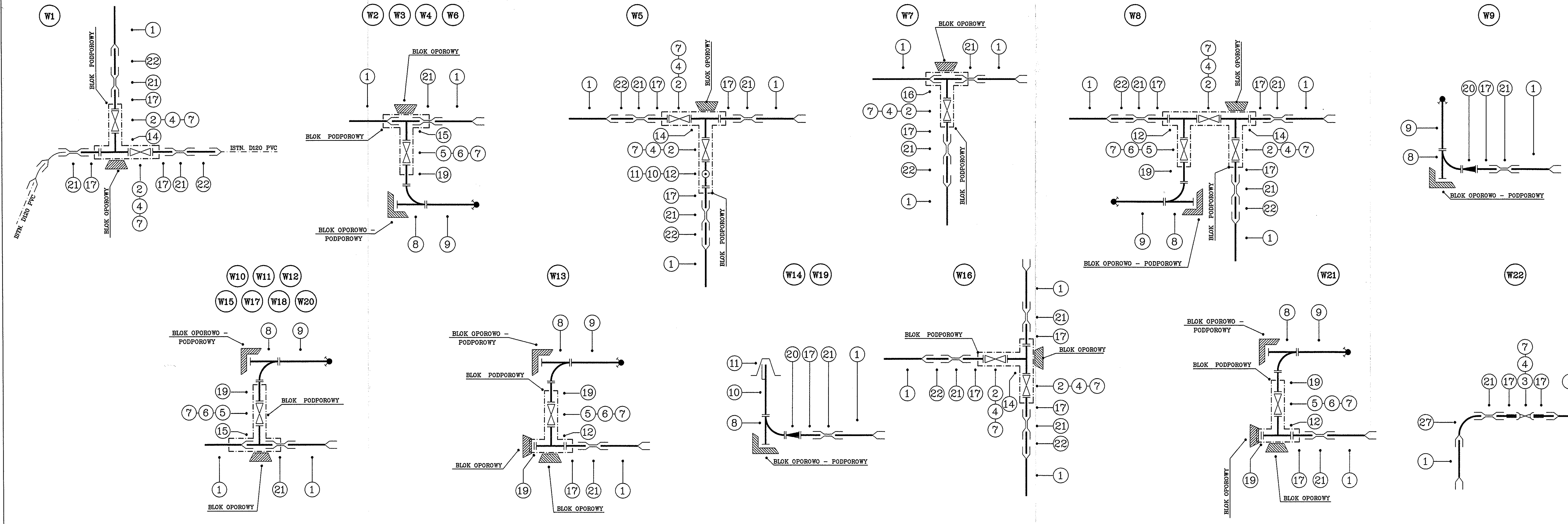
BLOK PODPOROWY POD ZASUWĘ ŻELIWNĄ KOŁNIERZOWĄ Z KRÓĆCAMI
PRZEJŚCIOWYMI NA RURY Z PVC



BLOK PODPOROWY POD TRÓJNIK ŻELIWNY HYDRANTU Z KRÓĆCAMI
PRZEJŚCIOWYMI NA RURY Z PVC

UZGODNIONO
Urząd Miejski w Halinowie
R. ferat Gospodarki Komunalnej
i Inwestycji

BIURO USŁUG PROJEKTOWYCH "KANPRO" inż. Jan Wojcieszki 03-752 Warszawa ul. Radzimińska 36/38/40 m. 11 tel. 329 80 86 Regon 010389763; NIP 536-100-52-86	Funkcja	Imię i nazwisko	Nr uprawnienia	Podpis
	Projektował	inż. Jan Wojcieszki	St-596/86	<i>My</i>
	Opracował	inż. Jan Wojcieszki	St-596/86	<i>My</i>
	Sprawdził	inż. Joanna Patyra - Dąbrowska	MAZ/0202/ PWOS/06	<i>Joanna Patyra</i>
Temat (Obiekt) PROJEKT BUDOWLANY SIECI WODOCIĄGOWEJ W ULICACH: WARSZAWSKIEJ, BAJKOWEJ, ŚNIEŻKI, POPPRZECZNEJ I DĄBROWSKIEGO W MIEJSCOWOŚCI DŁUGA SZLACHECKA W GM. HALINÓW			Branża	Data
Nazwa rysunku SCHEMATY BLOKÓW PODPOROWYCH			TECHNOLOGIA	01.2007r.
			Nr rejestracyjny 133/2006	
			Nr rysunku	Skala
			B-6	—



LP.	WYSZCZEGÓLNIENIE	WYMIAR	IŁOŚĆ	MIEJSCA ZAMONTOWANIA NR WĘZŁA LUB PIKIETA
1	RURY CIŚNIENIOWE KIELICHOWE Z PVC	D180 x 5,3	L=1740,0m	W1-W22
2	ZASUWA KLINOWA KOŁNIERZOWA Z TRZPIeniem NIEWZNOŚCĄCYM - ŻELIWNĄ	DN 100	9 SZT.	W1, W5, W7, W8, W16
3	ZASUWA KLINOWA KIELICHOWA Z TRZPIeniem NIEWZNOŚCĄCYM - ŻELIWNĄ	DN 100	1 SZT.	W22
4	OBUDOWA DO ZASUW KLINOWYCH OWALNYCH - ŻELIWNĄ	DN 100	9 SZT.	W1, W5, W7, W8, W16
5	ZASUWA KLINOWA KOŁNIERZOWA Z TRZPIeniem NIEWZNOŚCĄCYM - ŻELIWNĄ	DN 80	14 SZT.	W2-W4, W8, W8, W10-W13, W15, W17, W18, W20, W21
6	OBUDOWA DO ZASUW KLINOWYCH OWALNYCH - ŻELIWNĄ	DN 80	14 SZT.	W2-W4, W6, W8, W10-W13, W15, W17, W18, W20, W21
7	SKRZYŃKA ULICZNA DO INSTALACJI WODNYCH - ŻELIWNĄ	-	24 SZT.	W1-W8, W10-W13, W15-W18, W20-W22
8	KOLANO ZE STOPKĄ POD HYDRANT POŻAROWY- ŻELIWNE	DN80	17 SZT.	WW2-W4, W6, W8-W15, W17-W21
9	HYDRANT POŻAROWY NADZIEMNY Z SAMOCZYNNYM ODWODNIENIEM - ŻELIWNY	DN 80	15 SZT.	W2-W4, W6, W8-W13, W15, W17, W18, W20, W21
10	HYDRANT POŻAROWY PODZIEMNY Z SAMOCZYNNYM ODWODNIENIEM - ŻELIWNY	DN 80	3 SZT.	W5, W14, W19
11	SKRZYŃKA ULICZNA DO HYDRANTU - ŻELIWNĄ	-	3 SZT.	W5, W14, W19
12	TRÓJNIK KOŁNIERZOWY (T) - ŻELIWNY	DN 100/80	3 SZT.	W8, W13, W21
13	TRÓJNIK KOŁNIERZOWY (T) - ŻELIWNY	DN 100/100	4 SZT.	W1, W5, W8, W16
14	TRÓJNIK KOŁNIERZOWO - BOSY - ŻELIWNY	DN 100/80	11 SZT.	W2-W4, W6, W8, W10-W12, W15, W17, W18, W20
15	TRÓJNIK KOŁNIERZOWO - BOSY - ŻELIWNY	DN 100/100	1 SZT.	W7
16	KRÓCIEC PRZEŚCIOWY - JEDNOKOŁNIERZOWY (F-W) - ŻELIWNY	DN/D 100/110	18 SZT.	W1, W5, W7-W9, W13, W14, W16, W19, W21
17	KRÓCIEC PRZEŚCIOWY - BOSY (ZP2) - ŻELIWNY	DN/D 100/110	2 SZT.	W22
18	PROSTKA DWUKOŁNIERZOWA - ŻELIWNĄ	DN80	14 SZT.	W2-W4, W6, W8, W10-W13, W15, W17, W18, W20, W21
19	KOŁNIERZ ŚLEPY (X) - ŻELIWNY	DN100	2 SZT.	W13, W21
20	ZWĘŻKA KOŁNIERZOWA - ŻELIWNĄ	DN 100/80	3 SZT.	W9, W14, W19
21	NASUWKA KIELICHOWA (NW-W) Z PVC	D 110	31 SZT.	W1-W22
22	PROSTKA BOSA Z PVC	D 110	9 SZT.	W1, W5, W7, W8, W16
23	ŁUK KIELICHOWY PVC - 11°	D110/11°	6 SZT.	PIK : 75,0; 81,0; 215,5; 222,0; 111,5; 119,5
24	ŁUK KIELICHOWY PVC - 22°	D110/22°	2 SZT.	PIK : 369,0; 371,0
25	ŁUK KIELICHOWY PVC - 30°	D110/30°	3 SZT.	PIK : 26,5; 31,0; 37,0
26	ŁUK KIELICHOWY PVC - 45°	D110/45°	2 SZT.	PIK : 31,0; 37,0
27	ŁUK KIELICHOWY PVC - 90°	D110/90°	3 SZT.	PIK : 4,0; 306,0; 115,0

UZGODNIENO
 Urząd Miejski w Halinowie
 Referat Gospodarka Komunalna i Inwestycyjna

BIURO USŁUG PROJEKTOWYCH KANPRO	Funkcja	Imię i nazwisko	Nr uprawnień	Podpis
Inż. Jan Wojciechowski	Projektował	Inż. Jan Wojciechowski	SI-596/86	
03-752 Warszawa ul. Rodymina 33/34/40 m. 11 tel. 326-09-99	Opracował	mgr inż. Artur Piotrowski	-	
Regon 010389763; NIP 535-100-52-86	Sprawdzał	Inż. Joanna Patyra-Dąbrowska	MAZ/0202/PWOS/06	
Temat (obiekt)	PROJEKT BUDOWLANY SIECI WODOCIĄGOWEJ W ULICACH: WARSZAWSKIEJ, BAJKOWEJ, ŚNIEŻKI, POPRZECZNEJ I DĄBROWSKIEGO W MIEJSCOWOŚCI DŁUGA SZLACHECKA W GM. HALINÓW		Branża	Data
Nazwa rysunku	SCHEMATY WĘZŁÓW		TECHNOLOGIA	01.2007r.
			Nr umowy	133/06
			Nr rysunku	Skala
				B-5